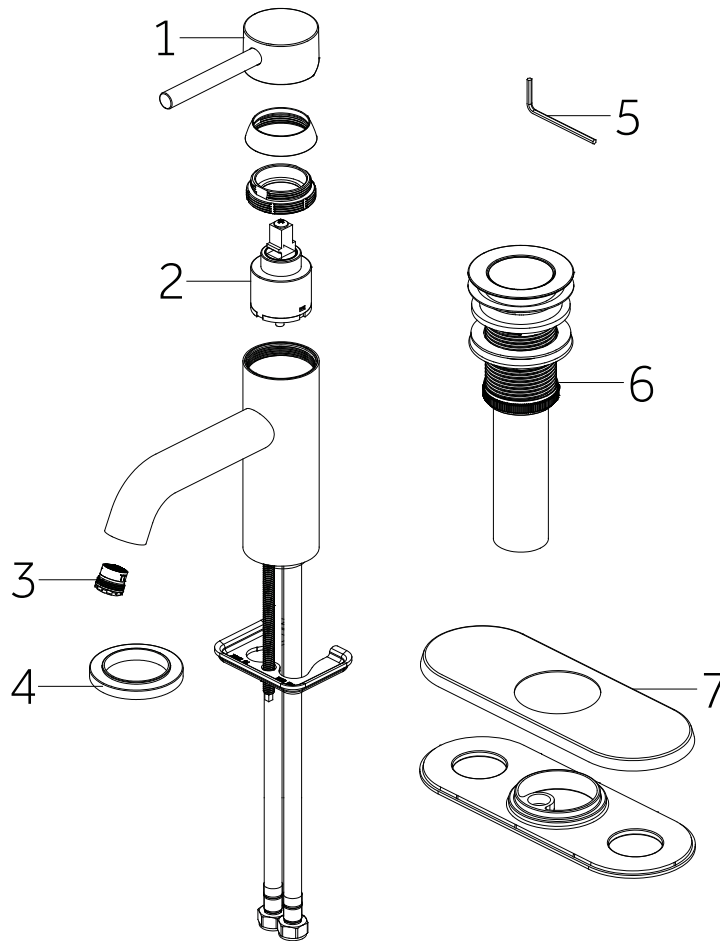


# LEXIA

SINGLE-HOLE BATHROOM FAUCET  
 GRIFO DE BAÑO DE UN SOLO ORIFICIO  
 ROBINET DE SALLE DE BAIN MONO-TROU  
 SKU: 953760



No.	Part Name / Nombre de pieza / Nom de la pièce	Part No.
1	Handle / Llave / Poignée	OBPF717126*
2	Cartridge & Screw / Cartucho & Tornillo/Cartouche & Vis	OBPF220094
3	Aerator / Aireado / Aérateur	OBPF530187
4	Flange / Ribete / Bride de fixation	OBPF1F80040*
5	2.5mm Hex Allen Wrench / 2.5mm Hex Llave Allen / Clé Allen Hex 2.5 mm	OBPF1RP70221
6	Press Pop-up Assembly / Presiona El ensamblaje Emergente/Appuyez Sur l'évacuation Mécanique	OBPF940196*
7	Optional Deck Plate / Placa de Cubierta Opcional / Plaque de Pont en Option	SHLZ4DP

\*Specify Finish / Especifica el Acabado / Spécifiez la Finition

Code: SHWSCLE107