

FIRCREST

WITH INTEGRAL SINK
CON LAVABO INCORPORADO
AVEC LAVABO INTÉGRAL
SKU: 483699, 483700, 483701, 483702

BEFORE YOU BEGIN

We recommend consulting a professional if you are unfamiliar with installing plumbing fixtures. Signature Hardware accepts no liability for any damage to the faucet, plumbing, sink, counter top, or for personal injury during installation.

Observe all local plumbing and building codes. Unpack and inspect the product for shipping damage. If any damage is found, contact our Customer Relations team via live chat at www.signaturehardware.com or by emailing support@signaturehardware.com.

ANTES DE COMENZAR

Le recomendamos que consulte a un profesional si no sabe cómo instalar accesorios de plomería. Signature Hardware no asume ninguna responsabilidad con respecto a los daños causados al inodoro, sistema de plomería, suelo o daños personales durante la instalación.

Cumpla con todas las normas locales de plomería y construcción.

Desempaque e inspeccione el producto para determinar si tiene daños por el envío. Si tiene daños, comuníquese con nuestro equipo de Relaciones con el Cliente por chat en directo en www.signaturehardware.com o por correo electrónico a support@signaturehardware.com.

AVANT DE COMMENCER

Nous vous recommandons de consulter un professionnel si vous n'avez pas d'expérience dans l'installation d'appareils de plomberie. Signature Hardware décline toute responsabilité en cas de dommage au robinet, à la plomberie, à l'évier, au comptoir ou de blessure corporelle lors de l'installation.

Respectez tous les codes locaux de plomberie et de construction.

Déballiez et inspectez le produit pour vérifier qu'il n'a pas été endommagé pendant le transport. Si un dommage est constaté, communiquez avec notre équipe des relations avec la clientèle au www.signaturehardware.com ou par mail support@signaturehardware.com.

GETTING STARTED

Ensure that you have gathered all the required materials that are needed for the installation.

CÓMO COMENZAR

Asegúrese de haber reunido todos los materiales necesarios para la instalación.

PREMIERS PAS

Assurez-vous d'avoir réuni tout le matériel nécessaire à l'installation.

ADDITIONAL QUESTIONS?

Still need help? Check out our Help Center at www.signaturehardware.com for product and warranty information, or contact us through live chat or by emailing support@signaturehardware.com.

¿MÁS PREGUNTAS?

Todavía necesita ayuda. Consulte nuestro Centro de Ayuda en www.signaturehardware.com para obtener información de productos y garantías o comuníquese con nosotros por chat directo o enviando un correo electrónico a support@signaturehardware.com.

D'AUTRES QUESTIONS?

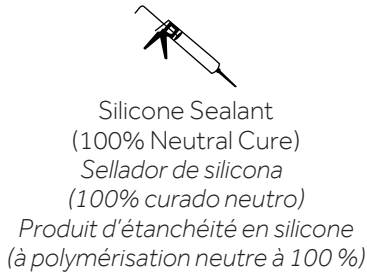
Si vous avez encore besoin de l'aide. Veuillez consultez notre centre d'aide à l'adresse www.signaturehardware.com pour obtenir des informations sur les produits et la garantie ou veuillez nous contacter par clavardage en direct ou par courriel à l'adresse support@signaturehardware.com.

REVISED 05/31/2022
CODES: SH6613041, SH6612441

FIRCREST

WITH INTEGRAL SINK
CON LAVABO INCORPORADO
AVEC LAVABO INTÉGRAL
SKU: 483699, 483700, 483701, 483702

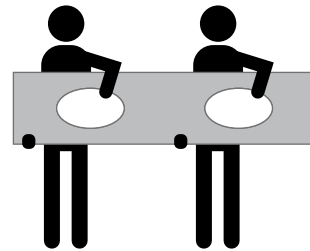
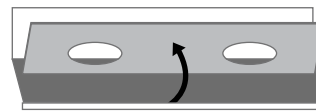
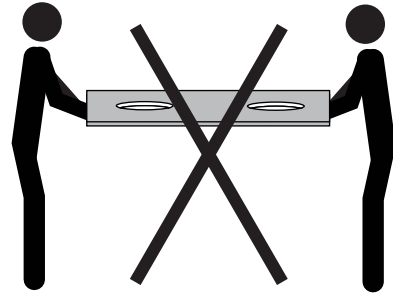
TOOLS AND MATERIALS: HERRAMIENTAS Y MATERIALES: OUTILS ET MATÉRIEL:



NEVER LIFT THE VANITY TOP FLAT
NUNCA LEVANTE LA PARTE SUPERIOR PLANA DEL TOCADOR
NE JAMAIS SOULEVER LE DESSUS PLAT DU MEUBLE-LAVABO



NEVER CARRY THE VANITY TOP FLAT
NUNCA CARGUE EL TOCADOR SUJETÁNDOLO
POR LA PARTE SUPERIOR PLANA
NE JAMAIS PORTER LE DESSUS PLAT DU MEUBLE-LAVABO



FIRCREST

WITH INTEGRAL SINK

CON LAVABO INCORPORADO

AVEC LAVABO INTÉGRAL

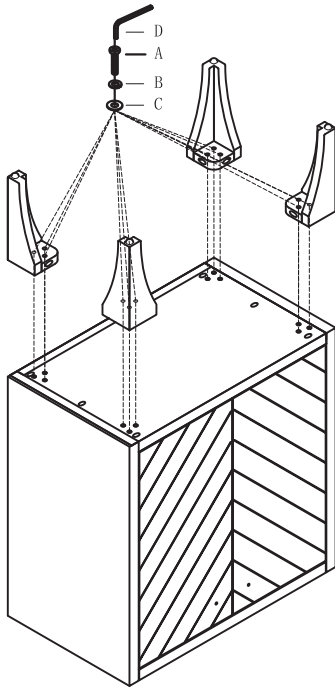
SKU: 483699, 483700, 483701, 483702

LEG INSTALLATION INSTALACIÓN DE PATAS INSTALLATION JAMBEV

1. Place vanity cabinet upsidedown on soft service. Align feet with mounting points and install using provided bolt (A), lock washer (B), flat washer (C) and Allen wrench.

1. Coloque el gabinete del tocador boca abajo en el servicio suave. Alinee los pies con los puntos de montaje e instálelos utilizando el perno (A), la arandela de seguridad (B), la arandela plana (C) y la llave Allen proporcionados.

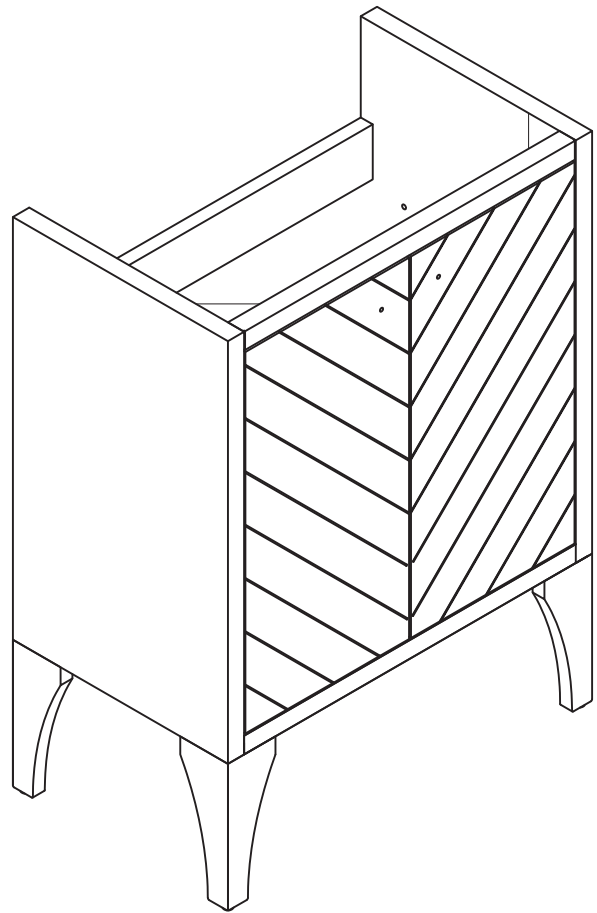
1. Placez le meuble-lavabo à l'envers sur un service doux. Alignez les pieds avec les points de montage et installez à l'aide du boulon (A), de la rondelle de blocage (B), de la rondelle plate (C) et de la clé Allen fournis.



2. Set vanity in upright position, continue to vanity installation process.

2. Coloque el tocador en posición vertical, continúe con el proceso de instalación del tocador.

2. Placez le meuble-lavabo en position verticale, continuez le processus d'installation du meuble-lavabo.



FIRCREST

WITH INTEGRAL SINK

CON LAVABO INCORPORADO

AVEC LAVABO INTÉGRAL

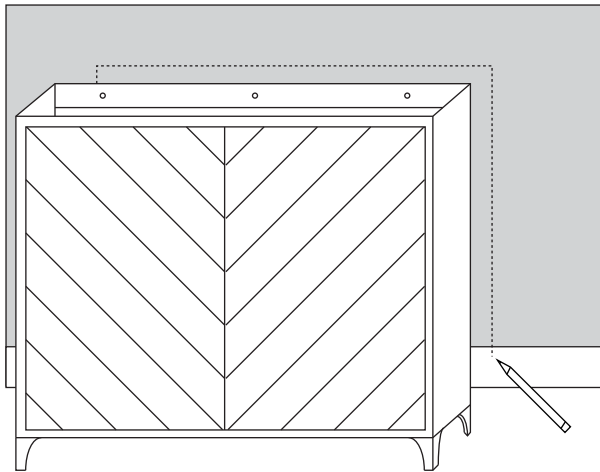
SKU: 483699, 483700, 483701, 483702

VANITY INSTALLATION INSTALACIÓN DE MUEBLE INSTALLATION VANITÉ

1. Determine the location where you would like to install your vanity.

1. Determine el lugar donde quiere instalar el tocador

1. Déterminez l'emplacement où vous souhaitez installer le meuble-lavabo.



2. Locate and mark the location of the studs to which you will fasten your vanity. You can locate studs by using a stud finder.

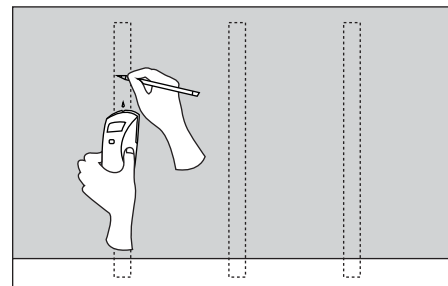
Important: If the studs in your bathroom do not line up to the mounting location for your vanity, wood blocking can be installed between the studs using standard 2 x 4's. If wood blocking needs to be installed behind the finished wall, we recommend consulting a professional if you are unfamiliar with this type of installation.

2. Localice y marque el lugar de los espárragos a los que sujetará el tocador. Puede localizar los espárragos con un buscador de espárragos

Importante: Si los espárragos del baño no se alinean con el lugar de montaje del tocador, puede instalar bloques de madera entre los espárragos usando 2 x 4 estándar. Si es necesario instalar bloques de madera detrás de la pared acabada, le recomendamos que consulte con un profesional si no está familiarizado con este tipo de instalación.

2. Repérez et marquez l'emplacement des montants auxquels vous allez fixer le meuble-lavabo. Vous pouvez aussi les repérer en utilisant un localisateur de montants.

Important : Si les montants de votre salle de bain ne s'alignent pas avec les emplacements de fixation de votre meuble-lavabo, des blocs de bois peuvent être installés entre les montants à l'aide de planches 2x4 standard. S'il est nécessaire d'installer des blocs de bois derrière le mur fini, nous vous recommandons de consulter un professionnel si vous n'avez pas l'habitude de ce type d'installation.



FIRCREST

WITH INTEGRAL SINK

CON LAVABO INCORPORADO

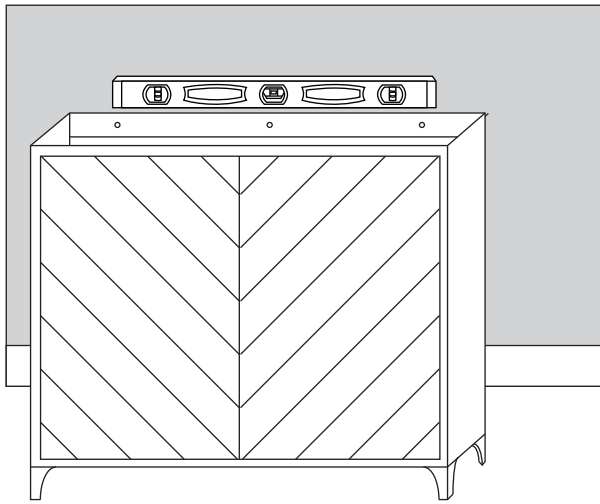
AVEC LAVABO INTÉGRAL

SKU: 483699, 483700, 483701, 483702

3. Place the vanity in the installation location. Verify that the vanity cabinet is level. If the vanity is not level, adjust the feet (if applicable) or use wooden shims to adjust as necessary.

3. Ponga el tocador en el lugar de la instalación. Verifique que el armario del tocador está nivelado. Si el tocador no está nivelado, ajuste la base (si corresponde) o use cuñas de madera para ajustar, según sea necesario.

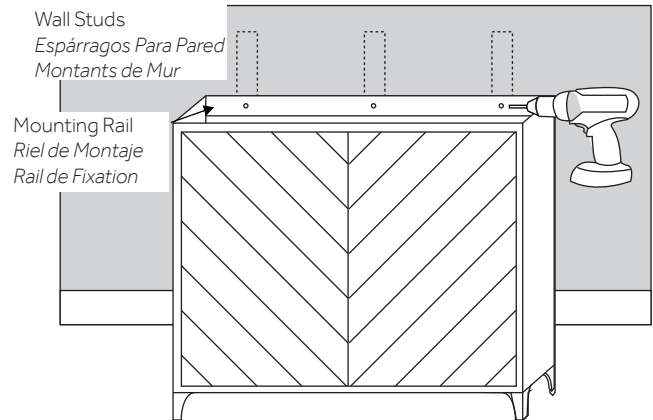
3. Placez le meuble-lavabo à l'emplacement où il doit être installé. Vérifiez que le meuble-lavabo est à niveau. Si ce n'est pas le cas, ajustez les pieds (le cas échéant) ou utilisez des cales en bois.



4. Attach the vanity to the wall by screwing through the back of the vanity cabinet. Use the marked stud locations as a guideline. Proceed to Step 2 for attaching your counter top.

4. Asegure el tocador a la pared atornillándola a través de la parte trasera del armario del tocador. Use los lugares marcados para los espárragos como guía. Continúe con el Paso 2 para asegurar la parte superior de la encimera.

4. Attachez le meuble-lavabo au mur en vissant à travers l'arrière du meuble-lavabo. Utilisez les emplacements des montants marqués pour vous guider. Passez à l'étape 2 pour fixer le dessus du meuble.



FIRCREST

WITH INTEGRAL SINK

CON LAVABO INCORPORADO

AVEC LAVABO INTÉGRAL

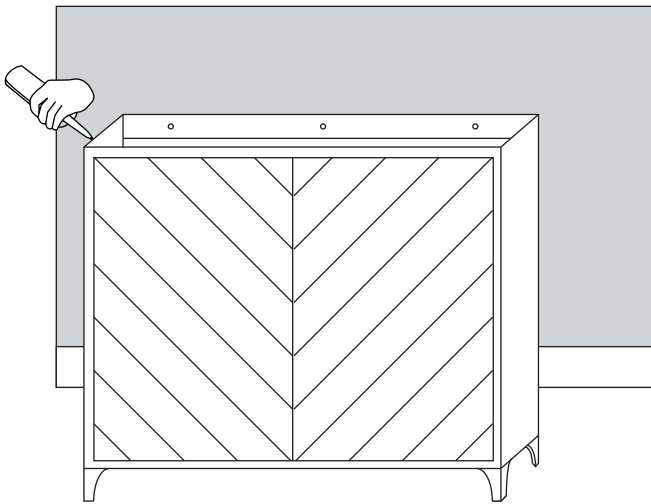
SKU: 483699, 483700, 483701, 483702

SINK INSTALLATION INSTALACIÓN DEL LAVAMANOS INSTALLATION DU LAVABO

1. Apply a bead of silicone sealant around the top edge of the vanity cabinet.

1. Aplique una capa de sellador de silicón alrededor del borde superior del armario del tocador.

1. Appliquez un filet de mastic siliconé d'étanchéité sur les bords de la partie supérieure du meuble-lavabo.



2. With assistance from another person, slowly and carefully set the sink onto the vanity cabinet. Once positioned, press firmly into place. Wipe away an excess sealant using a damp cloth.

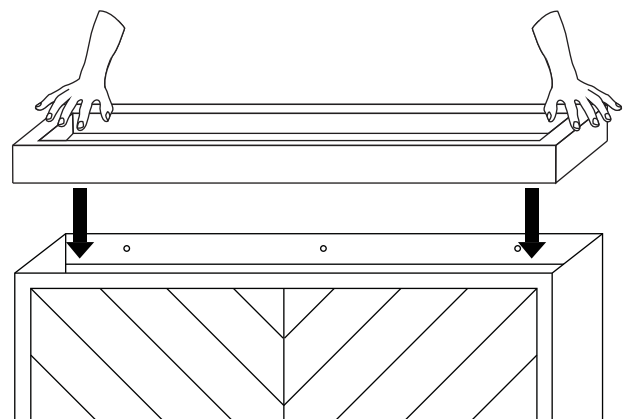
Important: The sink is fragile. Take caution when handling, and have someone assist if needed.

2. Con ayuda de otra persona, coloque el lavamanos sobre el armario del tocador lentamente y con cuidado. Una vez lo coloque, presiónelo firmemente en su lugar. Limpie el exceso de sellador con un paño húmedo.

Important: El lavamanos es frágil. Tenga cuidado al manipularlo y pida a alguien que lo ayude si lo necesita.

2. En vous faisant aider, déposez doucement et précautionneusement le lavabo sur le meuble lavabo. Une fois qu'il en place, appuyez fermement pour le maintenir en position. Essuyez tout excès de mastic avec un chiffon humide.

Important : Le lavabo est fragile. Faites attention quand vous le manipulez et demandez de l'aide si nécessaire.



FIRCREST

WITH INTEGRAL SINK

CON LAVABO INCORPORADO

AVEC LAVABO INTÉGRAL

SKU: 483699, 483700, 483701, 483702

3. Let the assembled vanity sit for 24 hours to allow all the silicone sealant to fully dry. Once dry, proceed to the installation of your faucet and drain.

Note: In some situations, it may be necessary to cut the inner cabinet shelf to allow space for your drain's P-trap.

3. Deje que el tocador ensamblado sin usar por 24 horas para que el sellador de silicona seque completamente. Una vez seque, continúe con la instalación del grifo y drenaje.

Nota: En algunos casos podría ser necesario cortar el estante del armario interior para dejar espacio para la trampa P del drenaje.

3. Ne touchez pas au meuble-lavabo assemblé pendant 24 heures pour laisser le temps au mastic siliconé d'étanchéité de bien sécher. Une fois que le mastic est bien sec, procédez à l'installation du robinet et du drain.

Remarque : Dans certains cas, il pourrait être nécessaire de couper l'étagère à l'intérieur du meuble pour laisser suffisamment de place à la trappe en P du drain.

