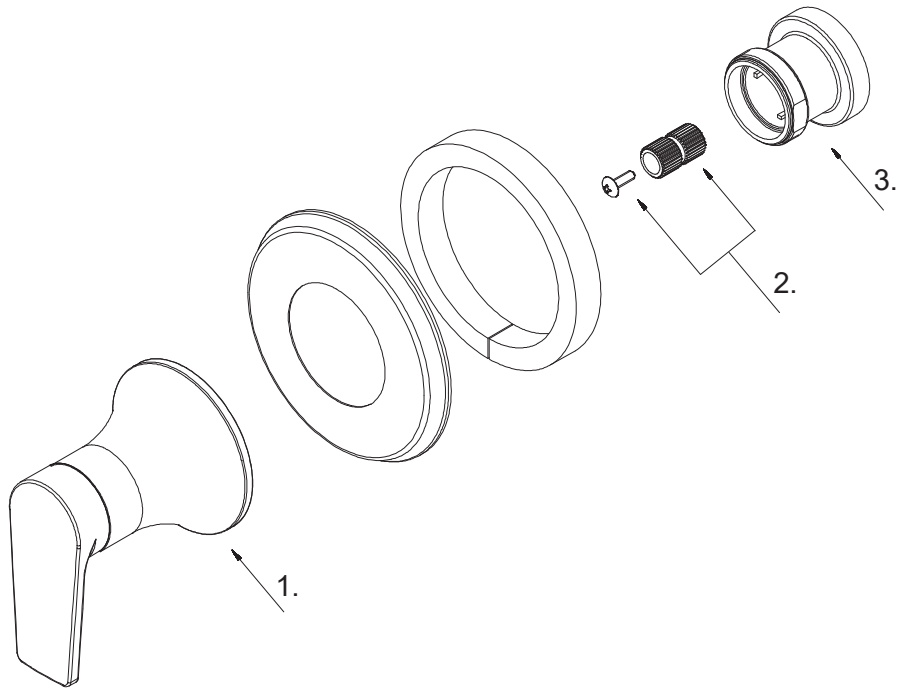


BERWYN

DIVERTER VALVE TRIM
ACABADO DE LA VÁLVULA DESVIADORA
GARNITURE POUR INVERSEUR



No.	Part Name	Nombre de pieza	Pièce	Part No.
1	Metal handle assembly	Ensamblaje de manija metálicas	Assemblage de poignée en métal	OBPF7A602878*
2	Adapter assembly	Ensamblaje del adaptador	Assemblage d'adaptateur	OBPF1A663C04
3	Adjusting ring	Anillo de ajuste	Bague de réglage	OBPF1A104362

*Specify Finish / Especifica el Acabado / Spécifiez la Finition

Code: SHBW9005