

WALL-MOUNT VANITY WITH UNDERMOUNT SINK
 TOCADOR MONTADO EN LA PARED CON LAVAMANOS DE MONTAJE INFERIOR
 MEUBLE-LAVABO À MONTAGE MURAL AVEC ÉVIER ENCASTRÉ

SKU: 953672-24-UM, 953672-24-RUMB, 953673-24-UM, 953673-24-RUMB, 953672-30-UM, 953672-30-RUMB, 953673-30-UM, 953673-30-RUMB, 953672-36-UM, 953672-36-RUMB, 953673-36-UM, 953673-36-RUMB, 953672-42-RUMB, 953673-42-RUMB, 953672-48-UM, 953672-48-RUMB, 953673-48-UM, 953673-48-RUMB

BEFORE YOU BEGIN

We recommend consulting a professional if you are unfamiliar with installing plumbing fixtures. Signature Hardware accepts no liability for any damage to the vanity, plumbing, sink, counter top, or for personal injury during installation.

Observe all local plumbing and building codes. Unpack and inspect the product for shipping damage. If any damage is found, contact our Customer Relations team via live chat at www.signaturehardware.com or by emailing support@signaturehardware.com.

ANTES DE COMENZAR

Le recomendamos que consulte a un profesional si no sabe cómo instalar accesorios de plomería. Signature Hardware no asume ninguna responsabilidad con respecto a los daños causados al inodoro, sistema de plomería, suelo o daños personales durante la instalación.

Cumpla con todas las normas locales de plomería y construcción.

Desempaque e inspeccione el producto para determinar si tiene daños por el envío. Si tiene daños, comuníquese con nuestro equipo de Relaciones con el Cliente por chat en directo en www.signaturehardware.com o por correo electrónico a support@signaturehardware.com.

AVANT DE COMMENCER

Nous vous recommandons de consulter un professionnel si vous n'avez pas d'expérience dans l'installation d'appareils de plomberie. Signature Hardware décline toute responsabilité en cas de dommage au robinet, à la plomberie, à l'évier, au comptoir ou de blessure corporelle lors de l'installation.

Respectez tous les codes locaux de plomberie et de construction.

Déballiez et inspectez le produit pour vérifier qu'il n'a pas été endommagé pendant le transport. Si un dommage est constaté, communiquez avec notre équipe des relations avec la clientèle au www.signaturehardware.com ou par mail support@signaturehardware.com.

GETTING STARTED

Ensure that you have gathered all the required materials that are needed for the installation.

CÓMO COMENZAR

Asegúrese de haber reunido todos los materiales necesarios para la instalación.

PREMIERS PAS

Assurez-vous d'avoir réuni tout le matériel nécessaire à l'installation.

ADDITIONAL QUESTIONS?

Still need help? Check out our Help Center at www.signaturehardware.com for product and warranty information, or contact us through live chat or by emailing support@signaturehardware.com.

¿MÁS PREGUNTAS?

Todavía necesita ayuda. Consulte nuestro Centro de Ayuda en www.signaturehardware.com para obtener información de productos y garantías o comuníquese con nosotros por chat directo o enviando un correo electrónico a support@signaturehardware.com.

D'AUTRES QUESTIONS?

Si vous avez encore besoin de l'aide. Veuillez consultez notre centre d'aide à l'adresse www.signaturehardware.com pour obtenir des informations sur les produits et la garantie ou veuillez nous contacter par clavardage en direct ou par courriel à l'adresse support@signaturehardware.com.

REVISED 06/06/2022
 CODES: SH66124036, SH66130036
 SH66136036, SH66142036, SH66148036

WALL-MOUNT VANITY WITH UNDERMOUNT SINK

TOCADOR MONTADO EN LA PARED CON LAVAMANOS DE MONTAJE INFERIOR

MEUBLE-LAVABO À MONTAGE MURAL AVEC ÉVIER ENCASTRÉ

SKU: 953672-24-UM, 953672-24-RUMB, 953673-24-UM, 953673-24-RUMB, 953672-30-UM, 953672-30-RUMB, 953673-30-UM, 953673-30-RUMB, 953672-36-UM

953672-36-RUMB, 953673-36-UM, 953673-36-RUMB, 953672-42-RUMB, 953673-42-RUMB, 953672-48-UM, 953672-48-RUMB, 953673-48-UM, 953673-48-RUMB

TOOLS AND MATERIALS: HERRAMIENTAS Y MATERIALES: OUTILS ET MATÉRIEL:



Pencil
Lápiz
Crayon



Level
Nivelador
Niveau



Phillips
Screwdriver
Destornillador
Phillips
Tournevis cruciforme



Drill
Taladro
Perceuse



Damp Cloth
Paño húmedo
Chiffon humide



Tape Measure
Cinta métrica
Ruban à mesurer



Silicone Sealant
(100% Neutral Cure)
Sellador de silicona
(100% curado neutro)
Produit d'étanchéité en silicone
(à polymérisation neutre à 100 %)



Stud Finder
Detector de vigas
Localisateur de montants

INSTALLATION INSTALACIÓN INSTALLATION

1. Mark the position of the mounting holes on the wall by measuring the space between the centers of the mounting brackets on the back of the vanity. Vertical position (X) is decided by the purchaser. Remember to mark low enough to accommodate the sink on the top of the vanity counter or it will be too high when installed. Use a level to ensure the screw holes are horizontal.

Important: If the studs in your bathroom do not line up to the mounting location for your vanity, wood blocking can be installed between the studs using standard 2 x 4's. If the wood blocking needs to be installed behind the finished wall, we recommend consulting a professional if you are unfamiliar with this type of installation.

1. Marque la posición de los orificios de montaje en la pared midiendo el espacio entre los centros de los soportes de montaje en la parte posterior del tocador. La posición vertical (X) la decide el comprador. Recuerde marcar suficientemente bajo para acomodar el lavamanos en la parte superior de la encimera del tocador o quedará demasiado alto cuando lo instale. Use un nivel para asegurarse de que los agujeros del tornillo estén horizontales.

Importante: Si los espárragos del baño no se alinean con el lugar de montaje del tocador, puede instalar bloques de madera entre los espárragos usando 2 x 4 estándar. Si es necesario instalar bloques de madera detrás de la pared terminada, le recomendamos que consulte con un profesional si no está familiarizado con este tipo de instalación.

WALL-MOUNT VANITY WITH UNDERMOUNT SINK

TOCADOR MONTADO EN LA PARED CON LAVAMANOS DE MONTAJE INFERIOR

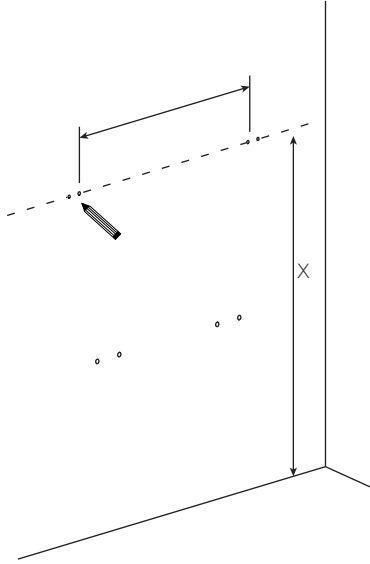
MEUBLE-LAVABO À MONTAGE MURAL AVEC ÉVIER ENCASTRÉ

SKU: 953672-24-UM, 953672-24-RUMB, 953673-24-UM, 953673-24-RUMB, 953672-30-UM, 953672-30-RUMB, 953673-30-UM, 953673-30-RUMB, 953672-36-UM

953672-36-RUMB, 953673-36-UM, 953673-36-RUMB, 953672-42-RUMB, 953673-42-RUMB, 953672-48-UM, 953672-48-RUMB, 953673-48-UM, 953673-48-RUMB

1. Marquez la position des trous de fixation sur le mur en mesurant l'espace entre les centres des supports de fixation à l'arrière du meuble-lavabo. La position verticale (X) est définie par le client. N'oubliez pas de faire une marque suffisamment basse pour que l'évier puisse être placé sur le dessus du meuble-lavabo, sinon il sera trop haut une fois installé. Utilisez un niveau pour vous assurer que les trous de vis sont horizontaux.

Important : Si les montants de votre salle de bain ne s'alignent pas avec les emplacements de fixation de votre meuble-lavabo, une pièce d'arrêt en bois peut être installée entre les montants à l'aide de planches 2x4 standard. S'il est nécessaire d'installer une pièce d'arrêt en bois derrière le mur fini, nous vous recommandons de consulter un professionnel si vous n'avez pas l'habitude de ce type d'installation.



2. Drill pilot holes at marked mounting points. Insert wall anchors into the mounting holes for reinforcement. Align mounting brackets with pilot holes and secure with provided hardware.

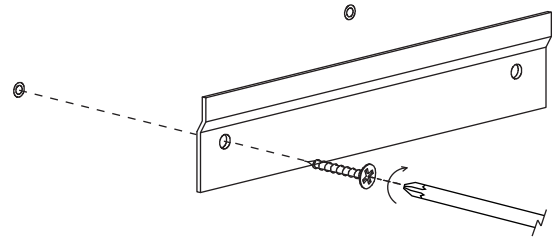
Note: Installation can vary depending on wall material, be sure to use the appropriate hardware for your installation. We recommend consulting a professional if you are unfamiliar with this type of installation

2. Perfore agujeros guía en los lugares de montaje marcados. Inserte los anclajes de pared en los agujeros de montaje para reforzar. Alinee los soportes de montaje con los agujeros guía y asegúrelos con los accesorios suministrados.

Nota: La instalación puede variar dependiendo del material de la pared, asegúrese de usar los accesorios adecuados para su instalación. Le recomendamos que consulte con un profesional si no está familiarizado con este tipo de instalación.

2. Percez des trous de guidage aux points de montage marqués. Insérez des ancrages muraux dans les trous de montage pour les renforcer. Alignez les supports de montage avec les trous de guidage et fixez-les à l'aide du matériel fourni.

Remarque : L'installation peut varier en fonction du matériau du mur. Veuillez à utiliser le matériel approprié pour votre installation. Nous vous recommandons de consulter un professionnel si vous n'êtes pas familier avec ce type d'installation.



WALL-MOUNT VANITY WITH UNDERMOUNT SINK

TOCADOR MONTADO EN LA PARED CON LAVAMANOS DE MONTAJE INFERIOR

MEUBLE-LAVABO À MONTAGE MURAL AVEC ÉVIER ENCASTRÉ

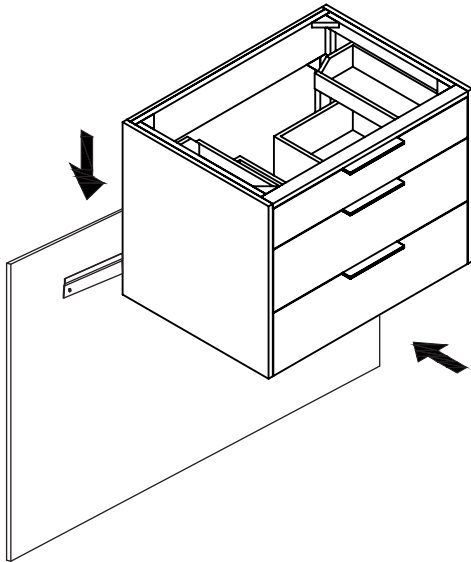
SKU: 953672-24-UM, 953672-24-RUMB, 953673-24-UM, 953673-24-RUMB, 953672-30-UM, 953672-30-RUMB, 953673-30-UM, 953673-30-RUMB, 953672-36-UM

953672-36-RUMB, 953673-36-UM, 953673-36-RUMB, 953672-42-RUMB, 953673-42-RUMB, 953672-48-UM, 953672-48-RUMB, 953673-48-UM, 953673-48-RUMB

3. Attach vanity to wall by lowering onto the mounting brackets.

3. Fije el tocador a la pared bajándolo sobre los soportes de montaje.

3. Fixez le meuble-lavabo au mur en l'abaissant sur les supports de montage.



SINK INSTALLATION INSTALACIÓN DE FREGADERO INSTALLATION ÉVIER

1. Carefully turn the countertop over, resting it on a soft, stable surface to prevent damage.

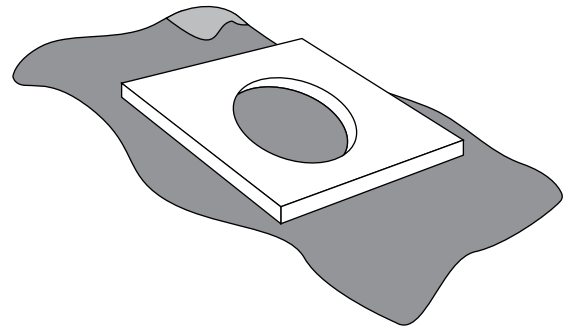
Important: The countertop is very fragile. Take caution when handling, and have someone assist you.

1. Dé la vuelta a la encimera con cuidado, apoyándola sobre una superficie suave y estable para evitar que se dañe.

Importante: La encimera es muy frágil. Tenga cuidado al manipularla y pida a otra persona que lo ayude.

1. Retournez délicatement le comptoir en le posant sur une surface douce et stable pour éviter de l'endommager.

Important : le comptoir est très fragile. Faites attention quand vous le manipulez et demandez de l'aide si nécessaire.



WALL-MOUNT VANITY WITH UNDERMOUNT SINK

TOCADOR MONTADO EN LA PARED CON LAVAMANOS DE MONTAJE INFERIOR

MEUBLE-LAVABO À MONTAGE MURAL AVEC ÉVIER ENCASTRÉ

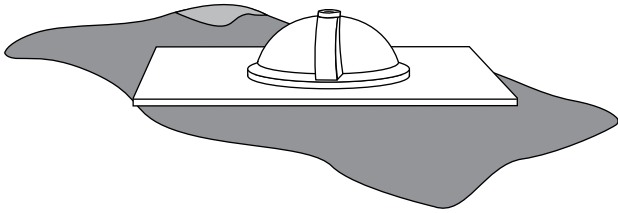
SKU: 953672-24-UM, 953672-24-RUMB, 953673-24-UM, 953673-24-RUMB, 953672-30-UM, 953672-30-RUMB, 953673-30-UM, 953673-30-RUMB, 953672-36-UM

953672-36-RUMB, 953673-36-UM, 953673-36-RUMB, 953672-42-RUMB, 953673-42-RUMB, 953672-48-UM, 953672-48-RUMB, 953673-48-UM, 953673-48-RUMB

2. Position the sink over its cutout on the countertop. Make sure the sink is centered with the faucet hole and is evenly spaced between the bolt holes.

2. Coloque el lavamanos sobre su cavidad en la encimera. Asegúrese de que el lavamanos está centrado con el orificio del grifo y tenga una distancia uniforme entre los agujeros de los pernos.

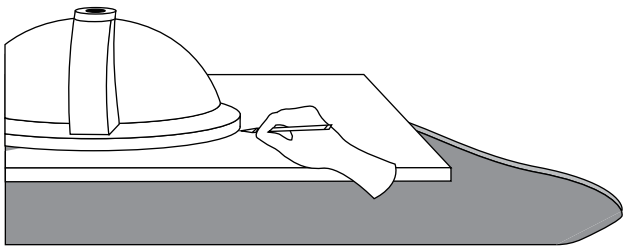
2. Placez le lavabo sur sa découpe sur le comptoir. Assurez-vous que le lavabo est centré par rapport au trou du robinet et qu'il est espacé de manière uniforme entre les trous de boulons.



3. Use a pencil or marker to draw an outline around the sink perimeter.

3. Utilice un lápiz o marcador para dibujar un contorno alrededor del perímetro del lavamanos.

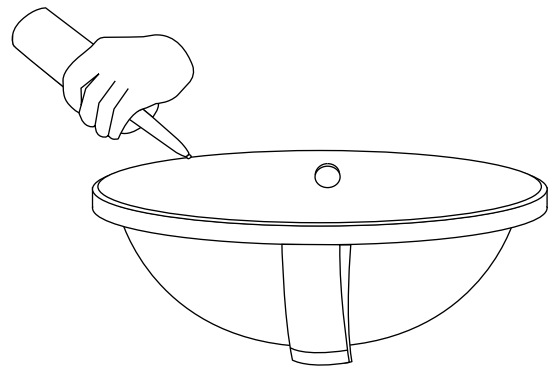
3. Utilisez un crayon ou un marqueur pour tracer un contour autour du périmètre du lavabo.



4. Remove the sink from the countertop. Apply a bead of silicone sealant around the top edge of the sink rim.

4. Quite el lavamanos de la encimera. Aplique una capa de sellador de silicona alrededor del borde superior del lavamanos.

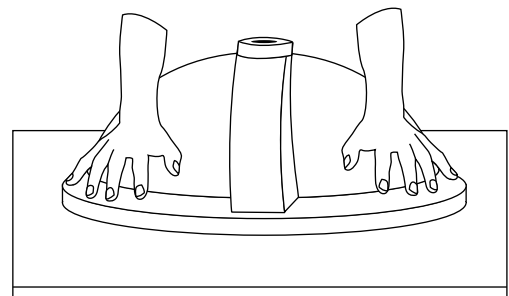
4. Enlevez l'évier du comptoir. Appliquez un filet de produit d'étanchéité à base de silicone le long de la partie supérieure du bord du lavabo.



5. Carefully place the sink upside down on the countertop, positioning it within your marked outline. Once positioned, press firmly into place.

5. Coloque con cuidado el lavamanos boca abajo en la encimera, situándolo dentro del contorno marcado. Una vez lo coloque, presiónelo firmemente en su lugar.

5. Retournez délicatement l'évier sur le comptoir et placez-le à l'intérieur du contour que vous avez marqué. Une fois qu'il est en place, appuyez fermement pour le maintenir en position.



WALL-MOUNT VANITY WITH UNDERMOUNT SINK

TOCADOR MONTADO EN LA PARED CON LAVAMANOS DE MONTAJE INFERIOR

MEUBLE-LAVABO À MONTAGE MURAL AVEC ÉVIER ENCASTRÉ

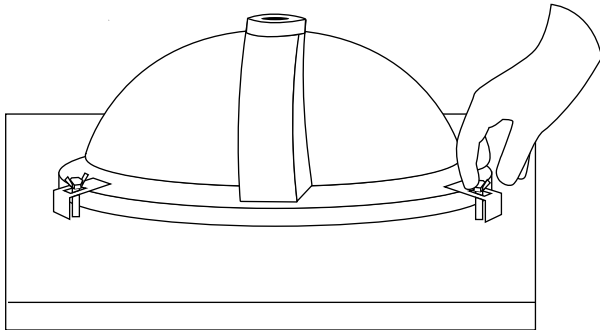
SKU: 953672-24-UM, 953672-24-RUMB, 953673-24-UM, 953673-24-RUMB, 953672-30-UM, 953672-30-RUMB, 953673-30-UM, 953673-30-RUMB, 953672-36-UM

953672-36-RUMB, 953673-36-UM, 953673-36-RUMB, 953672-42-RUMB, 953673-42-RUMB, 953672-48-UM, 953672-48-RUMB, 953673-48-UM, 953673-48-RUMB

6. At each of the bolt holes in the countertop, attach sink clips by placing the long end of the bracket flat against the sink lip. Screw the wing bolts through the brackets and bolt holes and tighten.

6. Con cada uno de los agujeros de los pernos de la encimera fije las abrazaderas del lavamanos colocando el extremo largo de la abrazadera plano contra el borde del lavamanos. Atornille los pernos de mariposa a través de los soportes y los agujeros de los pernos y apriételes.

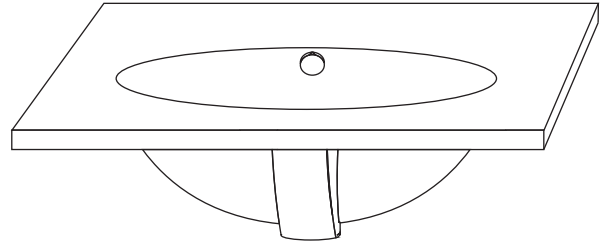
6. À chacun des trous de boulon du comptoir, fixez les agrafes de l'évier en plaçant l'extrémité longue du support à plat contre la lèvre de l'évier. Vissez les boulons à ailettes à travers les supports et les trous de boulon, puis serrez.



7. Carefully turn the countertop and sinks over. If needed, reposition the sinks by slightly loosening the wing bolts and adjusting.

7. Gire con cuidado la encimera y los lavamanos. Si es necesario, vuelva a colocar los lavamanos aflojando ligeramente los pernos de mariposa y ajustándolos.

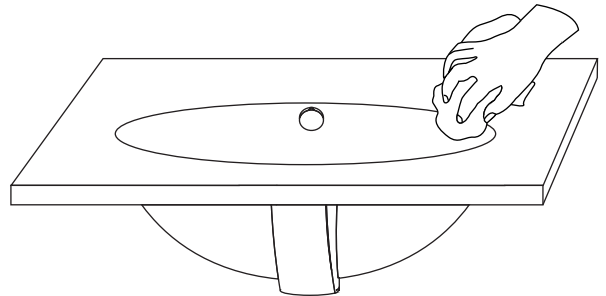
7. Retournez avec précaution le comptoir et les éviers. Si nécessaire, repositionnez-le en desserrant légèrement les boulons à ailettes et en les ajustant.



8. Wipe away any excess sealant with a damp cloth, and allow the sealant to dry.

8. Limpie el exceso de sellador con un paño húmedo y deje secar el sellador.

8. Essuyez l'excédent du produit d'étanchéité avec un chiffon humide et laissez sécher le produit.



WALL-MOUNT VANITY WITH UNDERMOUNT SINK

TOCADOR MONTADO EN LA PARED CON LAVAMANOS DE MONTAJE INFERIOR

MEUBLE-LAVABO À MONTAGE MURAL AVEC ÉVIER ENCASTRÉ

SKU: 953672-24-UM, 953672-24-RUMB, 953673-24-UM, 953673-24-RUMB, 953672-30-UM, 953672-30-RUMB, 953673-30-UM, 953673-30-RUMB, 953672-36-UM

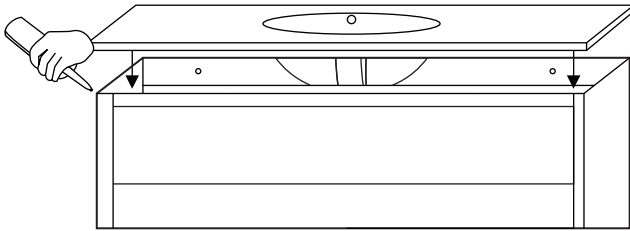
953672-36-RUMB, 953673-36-UM, 953673-36-RUMB, 953672-42-RUMB, 953673-42-RUMB, 953672-48-UM, 953672-48-RUMB, 953673-48-UM, 953673-48-RUMB

COUNTERTOP INSTALLATION INSTALACIÓN SOBRE ENCIMERA INSTALLATION DE COMPTOIR

1. Apply a bead of silicone sealant around the top edge of the vanity cabinet.

1. Aplique una capa de sellador de silicona alrededor del borde superior del mueble del tocador.

1. Appliquez un filet de produit d'étanchéité à base de silicone sur les bords de la partie supérieure du meuble-lavabo.



2. With assistance from another person, slowly and carefully set the countertop onto the vanity cabinet. Once positioned, press firmly into place. Wipe away any excess sealant using a damp cloth.

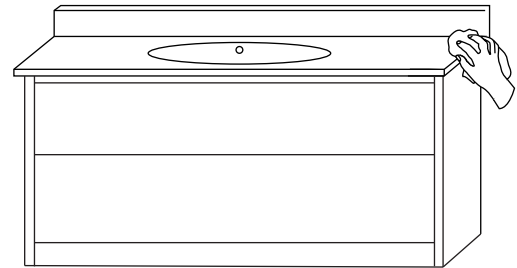
Important: The countertop is very fragile. Take caution when handling, and have someone assist you.

2. Con la ayuda de otra persona, coloque lenta y cuidadosamente la encimera en el mueble del tocador. Una vez lo coloque, presiónelo firmemente en su lugar. Limpie cualquier exceso de sellador con un paño húmedo.

Importante: La encimera es muy frágil. Tenga cuidado al manipularla y pida a otra persona que lo ayude

2. En vous faisant aider, déposez doucement et avec précaution le comptoir sur le meuble-lavabo. Une fois qu'il est en place, appuyez fermement pour le maintenir en position. Essuyer tout excès de produit d'étanchéité à l'aide d'un chiffon humide.

Important : le comptoir est très fragile. Faites attention quand vous le manipulez et demandez de l'aide si nécessaire.



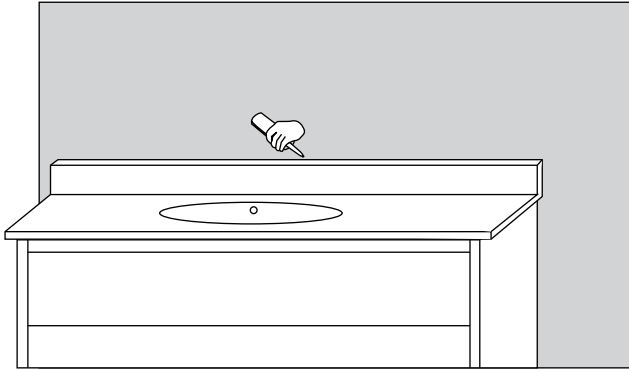
3. If you are installing a side-splash and/or back-splash, place a generous amount of silicone sealant on the back of it and press it into place against your bathroom wall. Fill any gaps that are left with silicone sealant. Wipe away any excess sealant with a damp cloth.

3. Si va a instalar un salpicadero lateral o en la parte posterior, coloque una cantidad generosa de sellador de silicona en la parte posterior de este y presiónelo contra la pared del baño. Rellene los espacios que queden con sellador de silicona. Limpie cualquier exceso de sellador con un paño húmedo.

3. Si vous installez une planchette antiéclaboussures latérale ou un dossier, étalez une bonne quantité de produit d'étanchéité à base de silicone au dos de la plaque, appuyez et placez-la en position contre le mur de la salle de bain. Remplissez tous les écarts laissés par le produit d'étanchéité à base de silicone. Essuyez tout excès de produit d'étanchéité avec un chiffon humide.

WALL-MOUNT VANITY WITH UNDERMOUNT SINK TOCADOR MONTADO EN LA PARED CON LAVAMANOS DE MONTAJE INFERIOR MEUBLE-LAVABO À MONTAGE MURAL AVEC ÉVIER ENCASTRÉ

SKU: 953672-24-UM, 953672-24-RUMB, 953673-24-UM, 953673-24-RUMB, 953672-30-UM, 953672-30-RUMB, 953673-30-UM, 953673-30-RUMB, 953672-36-UM, 953672-36-RUMB, 953673-36-UM, 953673-36-RUMB, 953672-42-RUMB, 953673-42-RUMB, 953672-48-UM, 953672-48-RUMB, 953673-48-UM, 953673-48-RUMB



4. Let the assembled vanity sit for 24 hours to allow all the silicone sealant to fully dry. Once dry, proceed to the installation of your faucet and drain.

Note: In some situations, it may be necessary to cut the inner cabinet shelves to allow space for your drain's P-traps.

4. Deje que el tocador ensamblado sin usar por 24 horas para que el sellador de silicona seque completamente. Una vez seque, continúe con la instalación del grifo y drenaje.

Nota: En algunos casos podría ser necesario cortar los estantes interiores del mueble para dejar espacio para los sifones de drenaje.

4. Ne touchez pas au meuble-lavabo assemblé pendant 24 heures pour laisser le temps au produit d'étanchéité à base de silicone de bien sécher. Une fois que le produit d'étanchéité à base de silicone est bien sec, procédez à l'installation du robinet et du drain.

Remarque : Dans certains cas, il pourrait être nécessaire de couper les étagères à l'intérieur du meuble pour laisser suffisamment de place aux trappes en P du drain.



5. For stone tops, such as marble and granite, it is recommended that you apply a high-quality sealer to protect from staining and discoloration. Stone sealer should be reapplied once or twice per year, depending upon usage.

5. Para las encimeras de mármol y granito, se recomienda aplicar un sellador de alta calidad para protegerlas contra las manchas y la decoloración. El sellador para piedras se debe volver a aplicar una o dos veces al año, dependiendo del uso.

5. Pour les dessus en pierre, comme le marbre et le granite, il est recommandé d'appliquer un produit d'étanchéité de grande qualité afin de protéger le dessus contre les taches et la décoloration. Un produit d'étanchéité pour dessus en pierre pourrait être appliqué une ou deux fois par année, selon l'utilisation.

