

# GERVAISE

## DECK MOUNT TUB FAUCET

GRIFO DE LA BAÑERA MONTADO EN CUBIERTA

SUR GORGE DE BAIGNOIRE ROMAINE

SKU: 953092, 953093

### BEFORE YOU BEGIN

We recommend consulting a professional if you are unfamiliar with installing plumbing fixtures. Signature Hardware accepts no liability for any damage to the faucet, plumbing, sink, counter top, or for personal injury during installation.

Observe all local plumbing and building codes. Unpack and inspect the product for shipping damage. If any damage is found, contact our Customer Relations team via live chat at [www.signaturehardware.com](http://www.signaturehardware.com) or by emailing [support@signaturehardware.com](mailto:support@signaturehardware.com).

### ANTES DE COMENZAR

*Le recomendamos que consulte a un profesional si no sabe cómo instalar accesorios de plomería. Signature Hardware no asume ninguna responsabilidad con respecto a los daños causados al inodoro, sistema de plomería, suelo o daños personales durante la instalación.*

*Cumpla con todas las normas locales de plomería y construcción.*

*Desempaque e inspeccione el producto para determinar si tiene daños por el envío. Si tiene daños, comuníquese con nuestro equipo de Relaciones con el Cliente por chat en directo en [www.signaturehardware.com](http://www.signaturehardware.com) o por correo electrónico a [support@signaturehardware.com](mailto:support@signaturehardware.com).*

### AVANT DE COMMENCER

*Nous vous recommandons de consulter un professionnel si vous n'avez pas d'expérience dans l'installation d'appareils de plomberie. Signature Hardware décline toute responsabilité en cas de dommage au robinet, à la plomberie, à l'évier, au comptoir ou de blessure corporelle lors de l'installation.*

*Respectez tous les codes locaux de plomberie et de construction.*

*Déballiez et inspectez le produit pour vérifier qu'il n'a pas été endommagé pendant le transport. Si un dommage est constaté, communiquez avec notre équipe des relations avec la clientèle au [www.signaturehardware.com](http://www.signaturehardware.com) ou par mail [support@signaturehardware.com](mailto:support@signaturehardware.com).*

### GETTING STARTED

Ensure that you have gathered all the required materials that are needed for the installation.

### CÓMO COMENZAR

*Asegúrese de haber reunido todos los materiales necesarios para la instalación.*

### PREMIERS PAS

*Assurez-vous d'avoir réuni tout le matériel nécessaire à l'installation.*

### ADDITIONAL QUESTIONS?

Still need help? Check out our Help Center at [www.signaturehardware.com](http://www.signaturehardware.com) for product and warranty information, or contact us through live chat or by emailing [support@signaturehardware.com](mailto:support@signaturehardware.com).

### ¿MÁS PREGUNTAS?

*Todavía necesita ayuda. Consulte nuestro Centro de Ayuda en [www.signaturehardware.com](http://www.signaturehardware.com) para obtener información de productos y garantías o comuníquese con nosotros por chat directo o enviando un correo electrónico a [support@signaturehardware.com](mailto:support@signaturehardware.com).*

### D'AUTRES QUESTIONS?

*Si vous avez encore besoin de l'aide. Veuillez consultez notre centre d'aide à l'adresse [www.signaturehardware.com](http://www.signaturehardware.com) pour obtenir des informations sur les produits et la garantie ou veuillez nous contacter par clavardage en direct ou par courriel à l'adresse [support@signaturehardware.com](mailto:support@signaturehardware.com).*

REVISED 06/28/2021

CODES: 514915, 514916, 514917, 514919, 514920, 514921

# GERVAISE

## DECK MOUNT TUB FAUCET

GRIFO DE LA BAÑERA MONTADO EN CUBIERTA

SUR GORGE DE BAIGNOIRE ROMAINE

SKU: 953092, 953093

### TOOLS AND MATERIALS: HERRAMIENTAS Y MATERIALES: OUTILS ET MATÉRIEL:



Plumbers Tape  
Cinta de Fontanería  
Ruban de Plomberie



Thread Sealant  
Sellador de Roscas  
Produit d'étanchéité  
pour joints filetés



Adjustable Wrench  
Llave ajustable  
Clé ajustable



Basin Wrench  
Llave de grifo  
Clé à robinet de montée



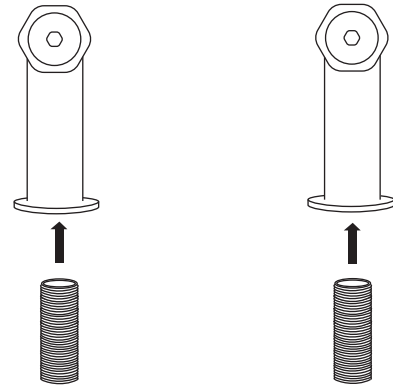
Phillips Screwdriver  
Destornillador Phillips  
Tournevis cruciforme

### INSTALLATION INSTALACIÓN INSTALLATION

1. Attach the provided threaded shanks into the base of each deck coupler, as shown. Apply thread sealant or plumber's tape to the threads before attaching. Tighten firmly.

1. Fije las varillas roscadas que se proporcionan en la base de cada acople de la cubierta, como se muestra. Aplique sellador de roscas o cinta de fontanero a las roscas antes de fijarlas. Apriete firmemente.

1. Fixez les tiges filetées prévues à la base de chaque coupleur de pont, tel qu'indiqué. Appliquez la pâte d'étanchéité pour raccords filetés ou le ruban téflon sur les filetages avant de leur fixation. Serrez fermement.



# GERVAISE

## DECK MOUNT TUB FAUCET

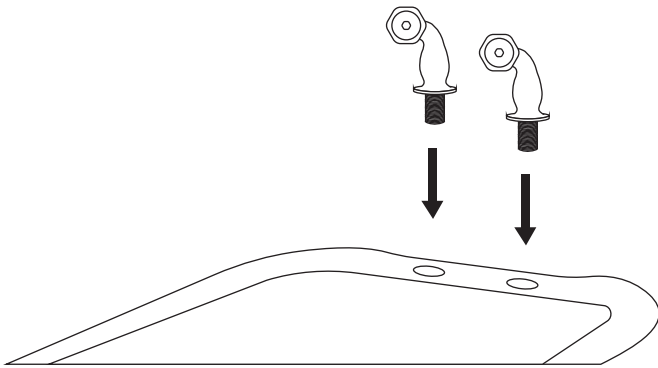
### GRIFO DE LA BAÑERA MONTADO EN CUBIERTA SUR GORGE DE BAIGNOIRE ROMAINE

SKU: 953092, 953093

2. Insert each of the deck couplers into their prepared mounting holes. From underneath, slide the metal washer onto each threaded shank, followed by the lock nut. Thread the lock nut onto the shank until hand-tight. Do not fully tighten yet.

*2. Inserte cada uno de los acoples de la cubierta en sus agujeros de montaje preparados. Desde la parte de abajo, deslice la arandela de metal en cada varilla roscada, seguido de la tuerca de seguridad. Enrosque la tuerca de seguridad en la varilla hasta que esté firme al tacto. Todavía no lo apriete completamente.*

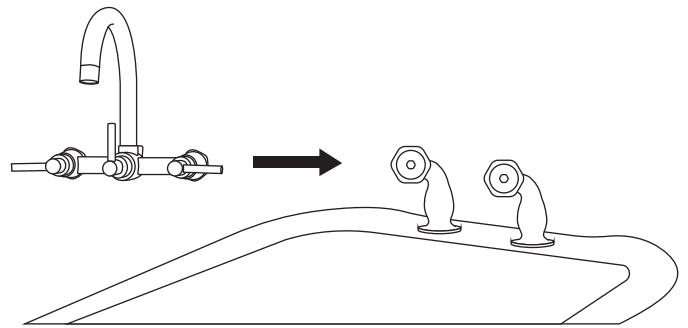
*2. Insérez chacun des coupleurs de pont dans les trous de montage prévus à cet effet. Insérez un écrou d'arrêt et une rondelle métallique sur chaque boulon de fixation. Enfilez l'écrou auto-freiné sur la collerette d'écoulement. Ne serez pas encore complètement.*



3. Attach the faucet body to the installed deck couplers. Apply thread sealant or plumber's tape to the threads before tightening. Tighten firmly using an adjustable wrench, then finish tightening the lock nuts, securing the faucet to the deck. Tip: Wrap the nuts with a soft cloth before using an adjustable wrench to tighten, to avoid scratching the decorative finish.

*3. Fije el cuerpo del grifo a los acoples de la cubierta ya instalados. Aplique sellador de roscas o cinta de fontanero a las roscas antes de apretar. Apriete firmemente utilizando una llave ajustable, luego termine de apretar las tuercas de seguridad, fijando el grifo a la cubierta. Sugerencia: Envuelva las tuercas con un paño suave antes de usar la llave ajustable para apretar, para evitar rayar el acabado decorativo.*

*3. Fixez la robinetterie aux coupleurs de montage du pont. Appliquez la pâte d'étanchéité pour raccords filetés ou le ruban téflon sur les filetages avant de les serrer. Serrez à la main l'écrou d'arrêt et finissez de serrer avec une clé à molette. NB: Enveloppez les écrous d'un chiffon doux avant l'usage de la clé de réglage pour les serrer, afin d'éviter d'érafler les finitions décoratives.*



# GERVAISE

## DECK MOUNT TUB FAUCET

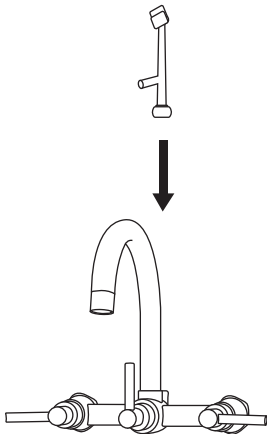
### GRIFO DE LA BAÑERA MONTADO EN CUBIERTA SUR GORGE DE BAIGNOIRE ROMAINE

SKU: 953092, 953093

4. Attach the hand shower cradle to the outlet on the top of the faucet body, as shown. Ensure that the rubber washer is inserted into the base of the cradle before attaching. Tighten firmly using an adjustable wrench.

4. Fije el soporte de la ducha manual a la salida de la parte superior del grifo, como se muestra. Asegúrese de que la arandela de caucho esté insertada en la base del soporte antes de conectar. Apriete firmemente con una llave ajustable.

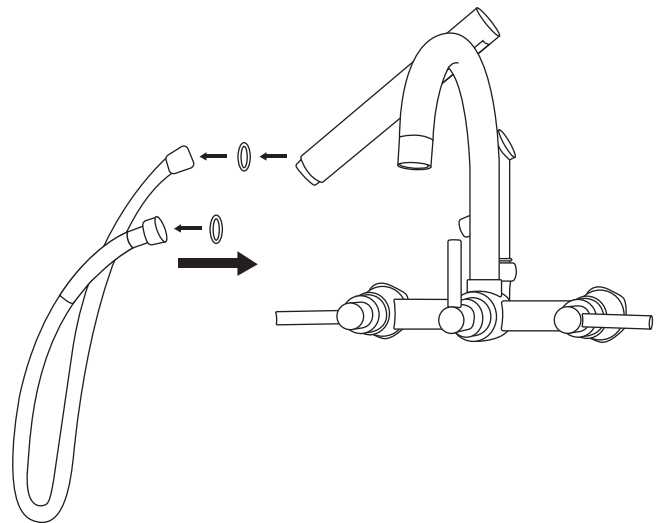
4 Fixez le berceau de la douche à main à la sortie située sur le dessus de la robinetterie tel qu'indiqué. Assurez-vous que la rondelle en caoutchouc est insérée dans la base du berceau avant sa fixation. Serrez fermement à l'aide d'une clé de réglage.



5. Using the provided flexible hose, attach the hand shower to its outlet on the hand shower cradle. Insert one of the provided rubber washers into each end of the hose before attaching. Tighten firmly.

5. Con la manguera flexible que se suministra, conecte la ducha manual a su salida en el soporte de la ducha manual. Inserte una de las arandelas de caucho que se suministra en cada extremo de la manguera antes de conectar. Apriete firmemente.

5. À l'aide d'un tuyau flexible à votre disposition, fixez la douche à main à sa sortie sur le berceau de la douche à main. Insérez une des rondelles en caoutchouc à votre disposition dans chaque extrémité du tuyau avant sa fixation. Serrez fermement.



# GERVAISE

## DECK MOUNT TUB FAUCET

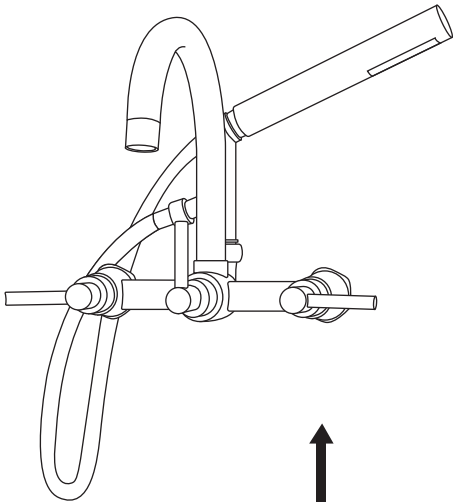
### GRIFO DE LA BAÑERA MONTADO EN CUBIERTA SUR GORGE DE BAIGNOIRE ROMAINE

SKU: 953092, 953093

6. To complete the installation, connect the water supply lines (not included) to the faucet's inlets.

6. Para completar la instalación conecte las tuberías de suministro de agua (no se incluyen) a las entradas del grifo.

6. Pour achever l'installation, raccordez-les conduits d'alimentation en eau (non incluses) aux entrées du robinet.



7. Once installation is complete, turn the faucet on for approximately 60 seconds to check for any leaks, and to ensure that hot and cold water are running appropriately. Divert water flow to the hand shower for testing as well.

7. Una vez la instalación esté completa, abra el grifo por aproximadamente 60 segundos para revisar si hay fugas y para asegurarse de que el agua caliente y fría corren correctamente. Desvíe también el flujo de agua a la ducha manual para probarlo.

7. Une fois l'installation achevée, ouvrez le robinet et laissez l'eau couler environ 60 secondes pour vérifier qu'il n'y a pas de fuites. Détourner le flux d'eau vers la douchette à main pour effectuer également le test.

