

# RIDGEWAY

## PULL-DOWN TOUCHLESS KITCHEN FAUCET GRIFO DE COCINA DESPLEGABLE SIN CONTACTO ROBINET DE CUISINE SANS CONTACT

SKU: 951733-S, 951732-S

### BEFORE YOU BEGIN

We recommend consulting a professional if you are unfamiliar with installing plumbing fixtures. Signature Hardware accepts no liability for any damage to the faucet, plumbing, sink, counter top, or for personal injury during installation.

Observe all local plumbing and building codes. Unpack and inspect the product for shipping damage. If any damage is found, contact our Customer Relations team via live chat at [www.signaturehardware.com](http://www.signaturehardware.com) or by emailing [support@signaturehardware.com](mailto:support@signaturehardware.com).

### ANTES DE COMENZAR

*Le recomendamos que consulte a un profesional si no sabe cómo instalar accesorios de plomería. Signature Hardware no asume ninguna responsabilidad con respecto a los daños causados al inodoro, sistema de plomería, suelo o daños personales durante la instalación.*

*Cumpla con todas las normas locales de plomería y construcción.*

*Desempaque e inspeccione el producto para determinar si tiene daños por el envío. Si tiene daños, comuníquese con nuestro equipo de Relaciones con el Cliente por chat en directo en [www.signaturehardware.com](http://www.signaturehardware.com) o por correo electrónico a [support@signaturehardware.com](mailto:support@signaturehardware.com).*

### AVANT DE COMMENCER

*Nous vous recommandons de consulter un professionnel si vous n'avez pas d'expérience dans l'installation d'appareils de plomberie. Signature Hardware décline toute responsabilité en cas de dommage au robinet, à la plomberie, à l'évier, au comptoir ou de blessure corporelle lors de l'installation.*

*Respectez tous les codes locaux de plomberie et de construction.*

*Déballiez et inspectez le produit pour vérifier qu'il n'a pas été endommagé pendant le transport. Si un dommage est constaté, communiquez avec notre équipe des relations avec la clientèle au [www.signaturehardware.com](http://www.signaturehardware.com) ou par mail [support@signaturehardware.com](mailto:support@signaturehardware.com).*

### GETTING STARTED

Ensure that you have gathered all the required materials that are needed for the installation.

For these instructions, it is assumed that the old faucet has been completely removed and any necessary repairs or modifications to the water supply have been completed.

### CÓMO COMENZAR

*Asegúrese de haber reunido todos los materiales necesarios para la instalación.*

Para estas instrucciones se asume que la mezcladora vieja ha sido completamente desmontada y se han completado todas las reparaciones o modificaciones necesarias del suministro de agua.

### PREMIERS PAS

*Assurez-vous d'avoir réuni tout le matériel nécessaire à l'installation.*

*Ces instructions, supposent que l'ancien robinet ait été entièrement retiré et que toutes les réparations ou modifications nécessaires à l'arrivée d'eau aient été réalisées.*

REVISED 04/07/2022  
CODES: SHXCRD100E

# RIDGEWAY

PULL-DOWN TOUCHLESS KITCHEN FAUCET  
GRIFO DE COCINA DESPLEGABLE SIN CONTACTO  
ROBINET DE CUISINE SANS CONTACT

SKU: 951733-S, 951732-S

## ADDITIONAL QUESTIONS?

Still need help? Check out our Help Center at [www.signaturehardware.com](http://www.signaturehardware.com) for product and warranty information, or contact us through live chat or by emailing [support@signaturehardware.com](mailto:support@signaturehardware.com).

## ¿MÁS PREGUNTAS?

*Todavía necesita ayuda. Consulte nuestro Centro de Ayuda en [www.signaturehardware.com](http://www.signaturehardware.com) para obtener información de productos y garantías o comuníquese con nosotros por chat directo o enviando un correo electrónico a [support@signaturehardware.com](mailto:support@signaturehardware.com).*

## D'AUTRES QUESTIONS?

*Si vous avez encore besoin de l'aide. Veuillez consultez notre centre d'aide à l'adresse [www.signaturehardware.com](http://www.signaturehardware.com) pour obtenir des informations sur les produits et la garantie ou veuillez nous contacter par clavardage en direct ou par courriel à l'adresse [support@signaturehardware.com](mailto:support@signaturehardware.com).*

## TOOLS AND MATERIALS: HERRAMIENTAS Y MATERIALES: OUTILS ET MATÉRIEL:



Safety Glasses  
Gafas de seguridad  
Lunettes de protection



Tape Measure  
Cinta métrica  
Ruban à mesurer



Adjustable Wrench  
Llave Ajustable  
Clé ajustable



Phillips  
Screwdriver  
Destornillador  
Phillips  
Tournevis cruciforme



Hex Wrench  
Llave hexagonal  
Clé hexagonale

# RIDGEWAY

## PULL-DOWN TOUCHLESS KITCHEN FAUCET GRIFO DE COCINA DESPLEGABLE SIN CONTACTO ROBINET DE CUISINE SANS CONTACT

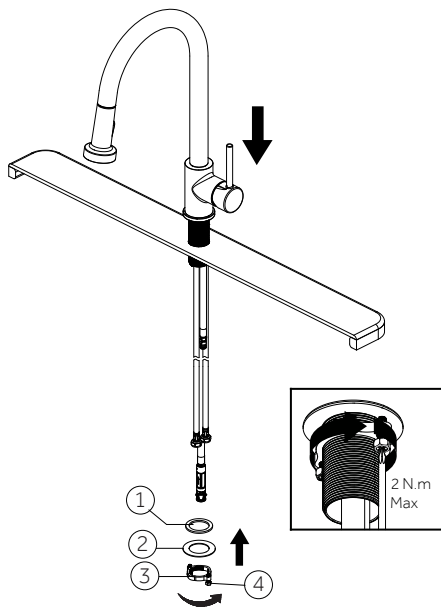
SKU: 951733-S, 951732-S

### INSTALLATION INSTALACIÓN INSTALLATION

1. Shut off water supplies. Place new faucet through holes in top of sink. Install plastic washer (1) and metal washer (2) onto the thread mounting shank. Thread nut (3) onto mounting shank. Lock nut into position by tightening screws (4). Do not over tighten.

*1. Cerrar los suministros de agua. Coloque el grifo nuevo a través de los orificios en la parte superior del lavabo. Instala la arandela de plástico (1) y la arandela de metal (2) en el vástago de montaje roscado. Enrosca la tuerca (3) en el vástago de montaje. Fija la tuerca (3) en posición, apretando los tornillos (4). No aprietes demasiado.*

*1. Couper l'alimentation en eau. Placer le nouveau robinet à travers les trous, dans la partie supérieure du lavabo. Installer la rondelle en plastique (1) et la rondelle en métal (2) sur la tige de montage fileté. Visser l'écrou (3) sur la tige de montage. Bloquer l'écrou en position en serrant les vis (4). Éviter de trop serrer. No apriete en exceso.*



2. Install the data cable (1) to the control box connection (2). Ensure the arrows on the data cable and control box connection are aligned to one another to ensure proper installation. Ensure they are tightly connected by firmly pushing together. Secure the connection by hand tightening the nut (3) in a clockwise direction onto the threaded sensor cable.

NOTE: The side of the control box (H) with "in" and "out" showing must face the front of the cabinet (away from the back of the cabinet). If the connections are not made properly, the sensor feature will not work.

*2. Instala el cable de datos en la conexión de la caja de control (2). Asegúrese de que las flechas en el cable de datos y la conexión de la caja de control estén alineadas entre sí para garantizar una instalación adecuada. Para asegurarse de que estén bien conectados, únalos con firmeza. Asegure la conexión ajustando, a mano y hacia la derecha, la tuerca (3) sobre el cable del sensor roscado.*

**NOTA:** el lateral de la caja de control (H) con las indicaciones "adentro" ("in") y "afuera" ("out") debe estar hacia el frente del gabinete (alejado de la parte posterior de este).

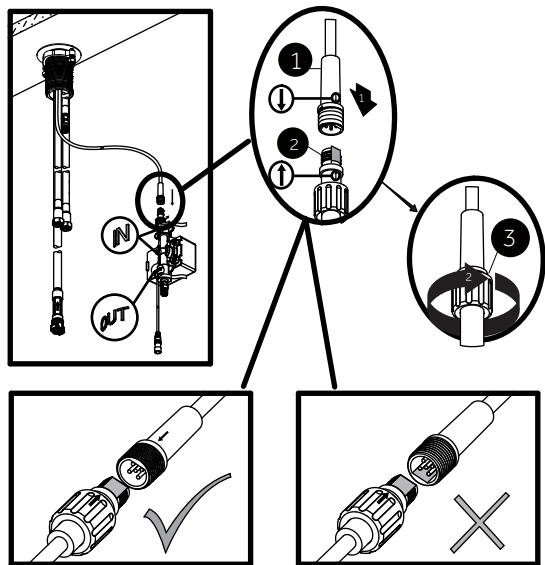
*2. Brancher le câble du capteur (1) au boîtier de commande (2). S'assurer que les flèches présentes sur le câble du capteur et celles sur le boîtier de commande soient alignées les unes par rapport aux autres afin de garantir une installation correcte. S'assurer qu'ils soient bien connectés en les pressant fermement l'un contre l'autre. Fixer la connexion en serrant, à la main dans le sens des aiguilles d'une montre, l'écrou (3) sur le câble fileté du capteur.*

**REMARQUE :** Le côté du boîtier de commande (H) où sont visibles les termes « in [entrée] » et « out [sortie] » doit être orienté vers l'avant du boîtier (à l'écart de l'arrière du boîtier). Si les connexions ne sont pas effectuées correctement, la fonction de capteur (1) ne fonctionnera pas.

# RIDGEWAY

## PULL-DOWN TOUCHLESS KITCHEN FAUCET GRIFO DE COCINA DESPLEGABLE SIN CONTACTO ROBINET DE CUISINE SANS CONTACT

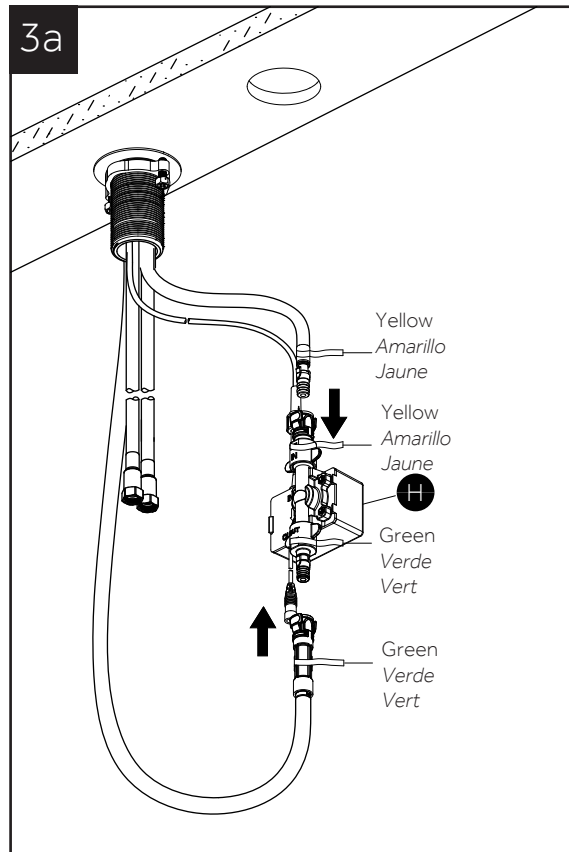
SKU: 951733-S, 951732-S



3a. Connect the hose with the yellow tag to the hose on the control box (H) with a matching yellow tag. Push firmly together until they snap into place. Connect the hose with the green tag to the hose on the control box (H) with a matching green tag. Push firmly together until they snap into place.

3a. Conecte la manguera con la etiqueta amarilla con la manguera de la caja de control (H) que tiene una etiqueta amarilla similar. Únalas con firmeza hasta que encajen en su lugar. Conecte la manguera con la etiqueta verde con la manguera de la caja de control (H) que tiene una etiqueta verde similar. Únalas con firmeza hasta que encajen en su lugar.

3a. Brancher le tuyau flexible portant l'étiquette jaune sur le tuyau flexible du boîtier de commande (H) portant l'étiquette jaune correspondante. Les pousser fermement ensemble jusqu'à ce qu'ils soient fixés. Brancher le tuyau flexible portant l'étiquette verte sur le tuyau flexible du boîtier de commande (H) portant l'étiquette verte correspondante. Les pousser fermement ensemble jusqu'à ce qu'ils soient fixés.



3b. OPTIONAL: If you want to use the faucet without the sensor feature or without power, you can attach the quick connector (1) to the receiving block (2). This bypasses the sensor feature and enables the faucet to work by operating the handle.

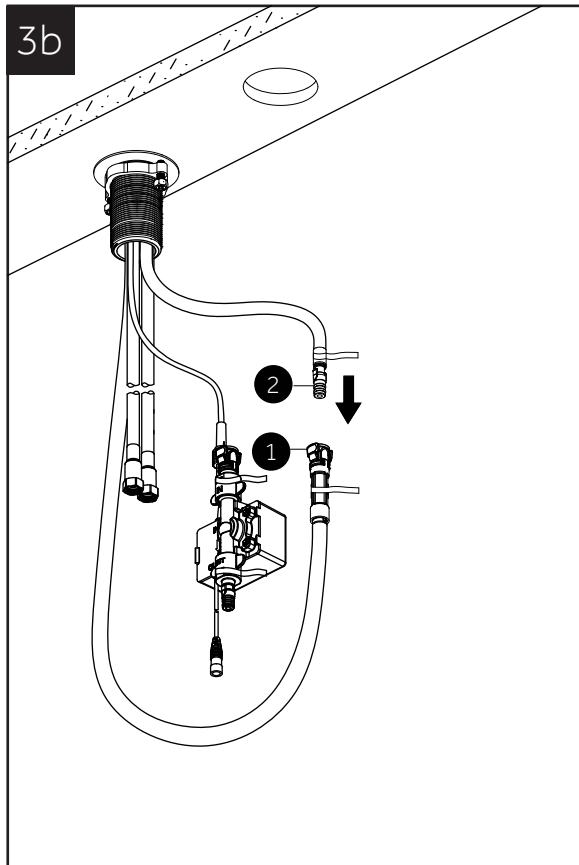
3b. OPCIONAL: Si quiere usar el grifo sin la función del sensor o sin electricidad, puede fijar el conector rápido (1) en el bloque receptor (2). Esto elimina la función del sensor y permite que el grifo funcione moviendo la manija.

3b. OPTION: Pour utiliser le robinet sans la fonction à capteur ou sans alimentation, il est possible de fixer le raccord rapide (1) au bloc récepteur (2). Ceci contourne la fonction de capteur et permet au robinet de fonctionner en actionnant la poignée.

# RIDGEWAY

## PULL-DOWN TOUCHLESS KITCHEN FAUCET GRIFO DE COCINA DESPLEGABLE SIN CONTACTO ROBINET DE CUISINE SANS CONTACT

SKU: 951733-S, 951732-S



4. To open the battery housing, squeeze the tabs (1) on the cover (2), then remove the cover (2). Install the four AA batteries (M) included by matching the positive (+) and Negative (-) ends on the battery (M) to the (+) and (-) markings in the battery pack (N). The negative ends of the battery (M) should always connect to the spring end of the battery slots in the battery pack (N). Reinstall the battery pack cover (2) by pushing up and snapping into place. This step is for battery installation (optional). If the battery will not be used, install as described in step 7.

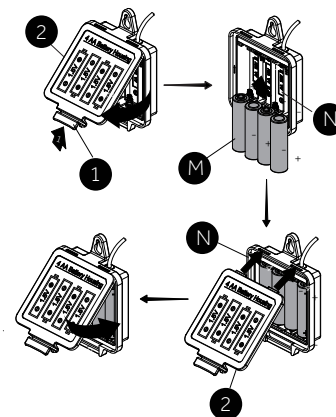
**NOTE:** When the sensor flashes 10 times continuously and slowly, the batteries have lost their charge. Replace the batteries (M).

4. Para abrir la carcasa de la batería, apriete las lengüetas (1) de la cubierta (2) y retire esta última (2). Instale las cuatro baterías AA (M) incluidas uniendo los extremos positivo (+) y negativo (-) de la batería (M) con las marcas (+) y (-) del paquete de baterías (N). Los extremos negativos de la batería (M) deben conectarse siempre con el extremo con resorte en los espacios para baterías del paquete de baterías (N). Presione la cubierta del paquete de las baterías (2) hacia arriba para que encaje en su lugar. Este paso es para la instalación con baterías (opcional). Si no usa baterías, realice la instalación como se describe en el paso 7.

**NOTA:** Cuando el sensor parpadea 10 veces de forma lenta y constante, significa que las baterías están descargadas. Reemplace las baterías (M).

4. Pour ouvrir le boîtier des piles, appuyer sur les languettes (1) du couvercle (2), puis retirer le couvercle (2). Installer les quatre piles AA (M) fournies, en faisant correspondre les extrémités positives (+) et négatives (-) des piles (M) aux marques (+) et (-) présentes sur le bloc pile (N). Les extrémités négatives des piles (M) doivent toujours entrer en contact avec l'extrémité du ressort des logements des piles dans le bloc pile (N). Remettre en place le couvercle du bloc pile (2) en le poussant vers le haut pour le fixer. Cette étape concerne l'installation de piles (en option). Si les piles ne doivent pas être utilisées, poursuivre l'installation comme décrit à l'étape 7.

**REMARQUE :** Le capteur clignote 10 fois en continu et lentement pour signaler que les batteries se sont déchargées. Remplacer les piles (M).



# RIDGEWAY

## PULL-DOWN TOUCHLESS KITCHEN FAUCET GRIFO DE COCINA DESPLEGABLE SIN CONTACTO ROBINET DE CUISINE SANS CONTACT

SKU: 951733-S, 951732-S

5. Drill a hole in the wall using a 6 mm (15/64 in.) diameter drill bit. Install the battery pack (M) using the molly anchor (1) and screw (2) provided. Insert the battery pack cable (3) into the control box connection (4).

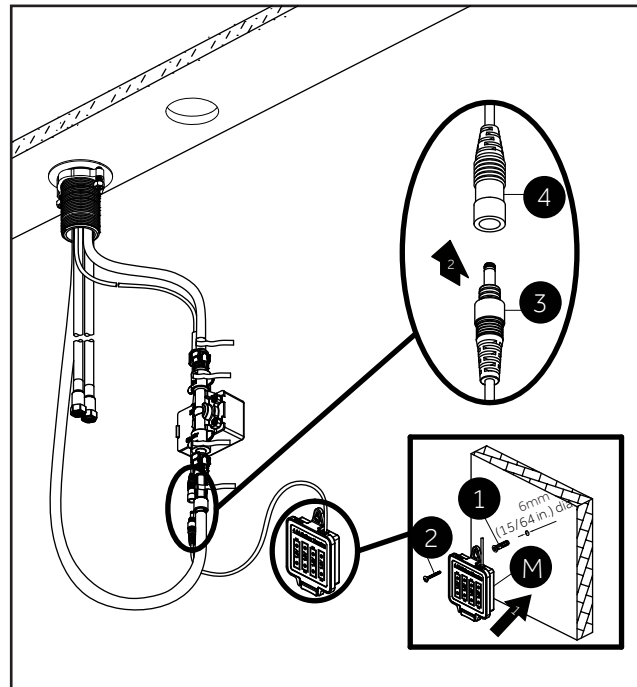
**NOTE:** After installing the battery pack, the light on the sensor will flash and the faucet control box will make a "click" sound when you move your hand in the sensor area. If not, check to ensure the batteries are installed correctly.

5. Taladre un orificio en la pared con una broca de taladro de 6 mm (15/64 plg) de diámetro. Instale la batería (M) usando el anclaje molly (1) y tornillos (2) incluidos. Inserte el cable del paquete de las baterías (3) en la conexión de la caja de control (4).

**NOTA:** Después de instalar el paquete de baterías, la luz del sensor parpadeará y La caja de control del grifo emitirá un sonido de "clic" cuando mueva la mano en el área del sensor. Si esto no sucede, verifique para asegurar que las baterías estén instaladas correctamente.

5. Percer un trou dans le mur à l'aide d'un foret de 6 mm (15/64 po) de diamètre. Installer le bloc pile (M) à l'aide du goujon d'ancrage Molly (1) et de la vis (2) fournis. Brancher le câble du bloc pile (3) sur le boîtier de commande (4).

**REMARQUE :** Après avoir installé les piles, le voyant du capteur clignote et le boîtier de commande du robinet émet un « clic » lorsque l'on déplace la main dans la zone du capteur. Si cela ne se vérifie pas, contrôler que les piles soient correctement installées.



6. Install the weight clip (G) at the point of the hose (1) marking "weight here". Insert the weight (F) onto the clip (G) by sliding it down onto the clip (G).

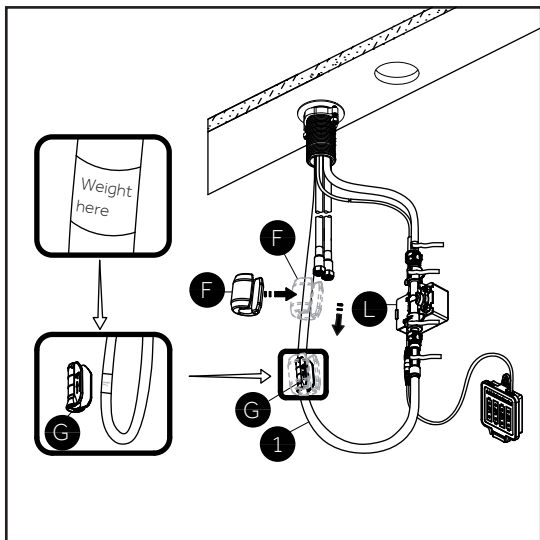
6. Instale el sujetador de la pesa (G) en la punta de la manguera (1) marcada "weight here" (pasa aqui). Inserte la pesa (F) en el sujetador (G) deslizando en el sujetador (G).

6. Installer l'attache de poids (G) au niveau du tuyau flexible (1) portant le repère « poids ici ». Insérer le poids (F) sur l'attache (G) en le faisant glisser vers le bas jusqu'à l'attache.

# RIDGEWAY

## PULL-DOWN TOUCHLESS KITCHEN FAUCET GRIFO DE COCINA DESPLEGABLE SIN CONTACTO ROBINET DE CUISINE SANS CONTACT

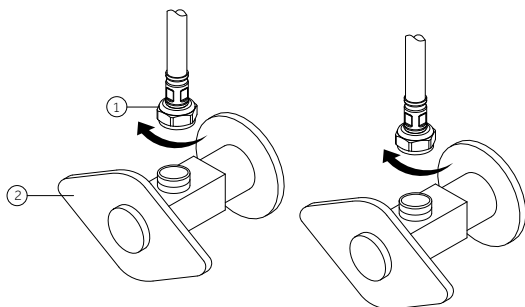
SKU: 951733-S, 951732-S



7. Making the waterline connections: Thread the nut (1) on supply line onto outlet of water supply valve (2) and tighten with wrench. Do not overtighten.

7. Cómo hacer las conexiones de las tuberías de agua: Enrosca la tuerca (1) de la línea de suministro en la salida de la válvula de suministro de agua (2) y aprieta con una llave. No aprietes demasiado.

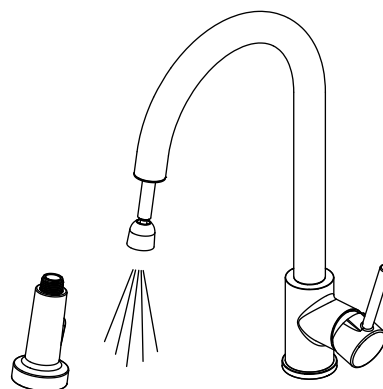
7. Raccordements de la conduite d'eau : Visser l'écrou (1) de la conduite d'alimentation sur la sortie de la vanne d'arrivée d'eau (2) et serrer avec une clé. Éviter de trop serrer.



8. IMPORTANT: After installation is complete, remove the sprayer by unscrewing it in a counter-clockwise direction. Turn on the water supply to flush debris from the faucet. Run the hot and cold water for at least one minute each. Important: This flushes away any debris that could cause damage to internal parts.

8. IMPORTANTE : Finalizada la instalación, desenrosca el rociador de izquierda a derecha. Abre el flujo de agua para eliminar los residuos en el grifo. Deja correr el agua caliente y la fría al menos un minuto cada una. Importante: Esto limpia cualquier residuo que pueda causar daño a las partes internas.

8. IMPORTANT : Une fois l'installation terminée, enlever le pulvérisateur en le dévissant dans le sens antihoraire. Ouvrir l'arrivée d'eau pour éliminer les débris présents dans le robinet. Faire couler l'eau chaude et l'eau froide pendant au moins une minute chacune. Important : Cette action élimine tous les débris qui pourraient endommager les pièces internes.



# RIDGEWAY

## PULL-DOWN TOUCHLESS KITCHEN FAUCET GRIFO DE COCINA DESPLEGABLE SIN CONTACTO ROBINET DE CUISINE SANS CONTACT

SKU: 951733-S, 951732-S

9. Turn the handle (1) away from the faucet to the full on position. Turn the water on by activating the sensor (2) by waving your hand within 2-3/8 inches of the sensor. Move handle towards you and away from you, the water flow pattern can be switched from the cold water to hot water. If the sensor does not work, then you can refer to the troubleshooting. If you want to use the faucet without the sensor feature, then you can refer to step 4. Then, turning on the water can be done by moving the handle away from the faucet to the full on position.

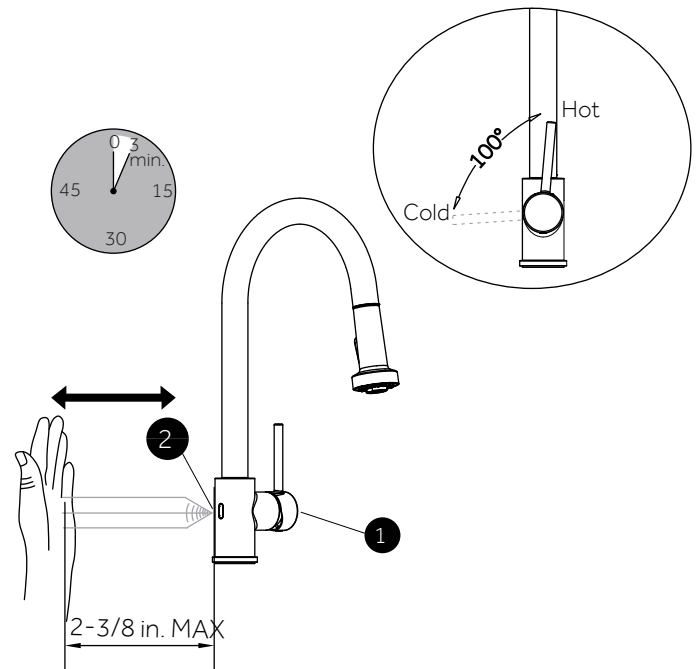
**NOTE:** As a water saving feature, the water will turn off automatically after 3 minutes of continuous flow.

9. Gire la manija (1) para alejarla del grifo hasta la posición de apertura total. Abra el agua activando el sensor (2) agitando la mano a menos de 5.08 centímetros del sensor. Mueva la manija hacia usted y lejos de usted, el patrón de flujo de agua puede cambiar del agua fría a agua caliente. Si el sensor no funciona, puede consultar la resolución de problemas. Si desea usar el grifo sin la función de sensor, puede consultar el paso 4. Luego, puede abrir el agua alejando la manija del grifo hasta la posición de apertura total.

**NOTA:** Como función de ahorro de agua, el agua se cerrará automáticamente después de 3 minutos de flujo continuo.

9. Tourner la poignée (1) à l'écart du robinet en position d'ouverture complète. Ouvrir l'eau en activant le capteur (2) en agitant la main à une distance de 2-3/8 cm du capteur. Le schéma de débit d'eau peut être commuté de l'eau froide à l'eau chaude en déplaçant la poignée en direction de l'utilisateur et loin de lui. Si le capteur ne fonctionne pas, se référer à la procédure de dépannage. Pour utiliser le robinet sans la fonction de capteur, se référer à l'étape 4. Il est ensuite possible de mettre l'eau sous tension en éloignant la poignée pour la mettre en position d'ouverture complète.

**REMARQUE:** Ayant une fonction d'économie d'eau, l'eau s'éteint automatiquement après 3 minutes de débit continu.





# RIDGEWAY

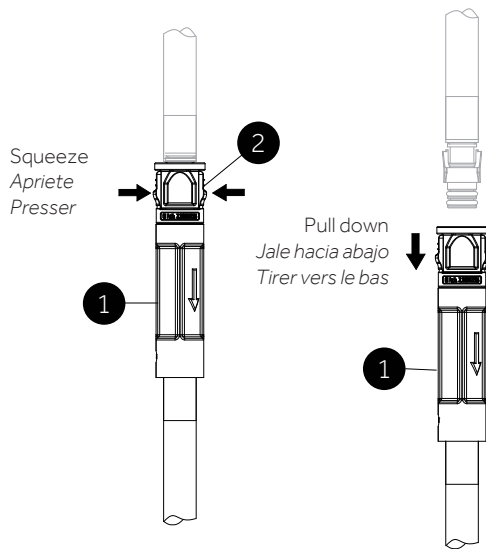
## PULL-DOWN TOUCHLESS KITCHEN FAUCET GRIFO DE COCINA DESPLEGABLE SIN CONTACTO ROBINET DE CUISINE SANS CONTACT

SKU: 951733-S, 951732-S

10. If it is necessary to remove the quick connector (1), squeeze the tabs (2) on the quick connector and then pull down to disconnect.

10. Si es necesario quitar el conector rápido (1), apriete las lengüetas (2) del conector rápido y luego jale hacia abajo para desconectarlo.

10. Si le raccord rapide (1) doit être enlevé, pincer les onglets (2) présents sur le raccord rapide et tirer pour déconnecter le raccord.



## TROUBLESHOOTING RESOLUCIÓN DE PROBLEMAS DÉPANNAGE

1. Water will not shut off when turning the handle to the OFF position.

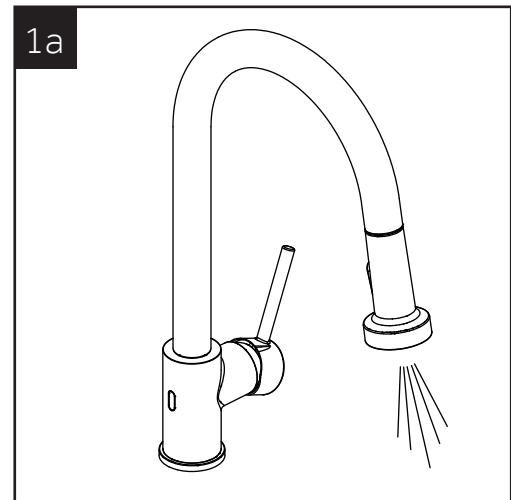
1a. When you turn the handle to the full on position, the water will turn on.

1. El agua no se cierra al girar la manija a la posición OFF (apagado).

1a. Al girar la manija a la posición de apertura total, el agua se abrirá.

1. L'eau ne s'arrête pas après avoir fermé la poignée.

1a. En tournant la poignée en position d'ouverture complète, l'eau coulera.



# RIDGEWAY

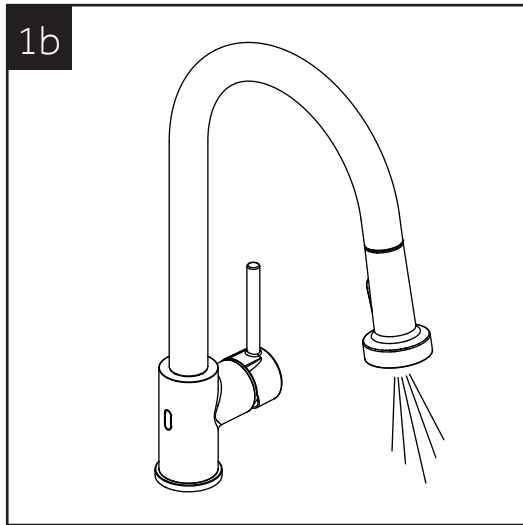
## PULL-DOWN TOUCHLESS KITCHEN FAUCET GRIFO DE COCINA DESPLEGABLE SIN CONTACTO ROBINET DE CUISINE SANS CONTACT

SKU: 951733-S, 951732-S

1b. But when you turn the handle to the full off position, the water does not turn off.

*1b. Pero cuando gira la manija a la posición de cierre total, el agua no se cierra.*

*1b. Mais en tournant la poignée en position de fermeture complète, l'eau n'arrête pas de couler.*



2. The light on the sensor is flashing continuously.

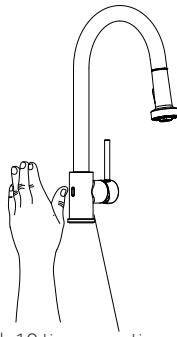
2. If the handle is closed, turn the handle to the on position and move your hand in the sensor area. If the sensor flashes 10 times continuously and slowly, then replace the 4 "AA" batteries.

*2. La luz del sensor parpadea continuamente.*

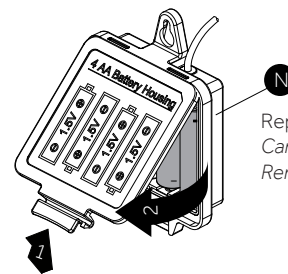
*2. Si la manija está cerrada, gire la manija a la posición de encendido y mueva su mano en el área del sensor. Si el sensor parpadea 10 veces de forma continua y lenta, sustituya las 4 baterías "AA".*

*2. Le voyant du capteur clignote en permanence.*

*2. Si la poignée de robinet est fermée, la tourner en position d'ouverture et déplacer la main dans la zone du capteur. Si le capteur clignote 10 fois en continu et lentement, remplacer les 4 piles « AA ».*



Flash 10 times continuously and slowly  
*Parpadea 10 veces de forma continua y lenta*  
*Il clignote 10 fois en continu et lentement.*



Replace the batteries  
*Cambie las baterías*  
*Remplacer les piles*

# RIDGEWAY

## PULL-DOWN TOUCHLESS KITCHEN FAUCET GRIFO DE COCINA DESPLEGABLE SIN CONTACTO ROBINET DE CUISINE SANS CONTACT

SKU: 951733-S, 951732-S

3. The sensor is not activating the water flow.

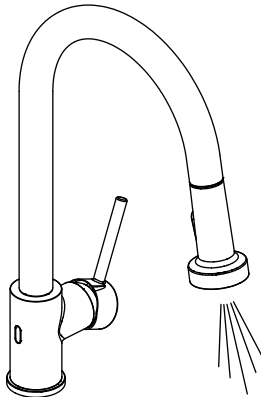
3a. When you turn the handle to the full on position, the water will turn on.

3. El sensor no está activando el flujo de agua.

3a. Al girar la manija a la posición de apertura total, el agua se abrirá.

3. Le capteur n'active pas le débit d'eau.

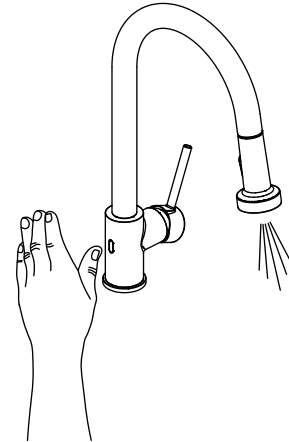
3a. En tournant la poignée en position d'ouverture complète, l'eau coule.



3b. However, when you move your hand in front of the sensor, the water does not turn off as it should.

3b. Sin embargo, cuando mueve la mano delante del sensor, el agua no se cierra como debería.

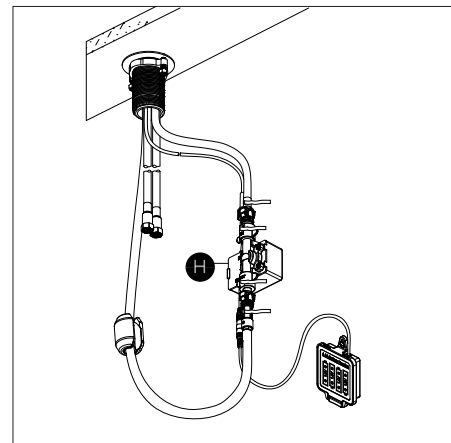
3b. Cependant, en déplaçant la main devant le capteur, l'eau n'arrête pas de couler comme elle le devrait.



3c. This indicates that the control box is damaged. Call customer service to request a replacement control box. Replace the old control box with the new control box.

3c. Esto indica que la caja de control está dañada. Llame al servicio de atención al cliente para pedir una caja de control de repuesto. Cambie la caja de control antigua por la nueva.

3c. Cela indique que le boîtier de commande est endommagé. Appeler le service clientèle pour demander un boîtier de commande de remplacement. Remplacer l'ancien boîtier de commande par le nouveau.



# RIDGEWAY

## PULL-DOWN TOUCHLESS KITCHEN FAUCET GRIFO DE COCINA DESPLEGABLE SIN CONTACTO ROBINET DE CUISINE SANS CONTACT

SKU: 951733-S, 951732-S

4. There is a low flow of water.

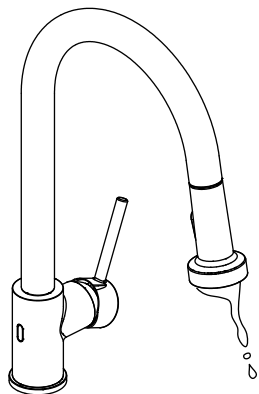
4a. There is a low flow of water or LED indicator in the spray head is not functioning.

4. Hay poco flujo de agua.

4a. El flujo de agua es bajo o el indicador LED del cabezal de rociado no funciona.

4. Le débit d'eau est faible.

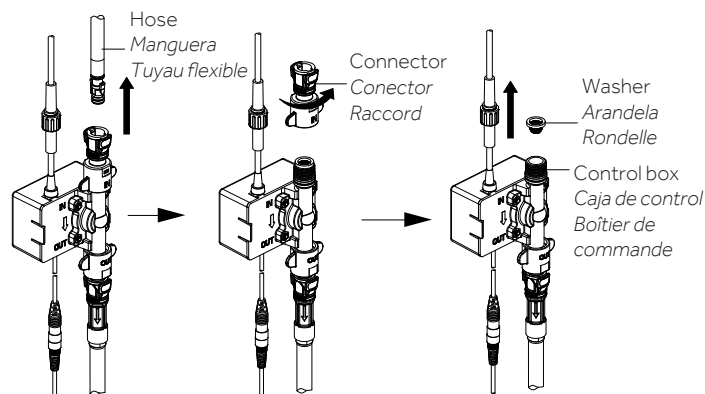
4a. Le débit d'eau est faible ou le voyant DEL de la tête de pulvérisation ne fonctionne pas.



4b. This could indicate that the washer in the "in" end of the control box is dirty or damaged. Remove the hose and unscrew the connector. Take out the washer from the control box. Clear the washer or replace the washer. Reassemble the connector and hose.

4b. Esto podría significar que la arandela en el extremo de "entrada" de la caja de control está sucia o dañada. Quite la manguera y desenrosque el conector. Saque la arandela de la caja de control. Limpie la arandela o cámbiela. Vuelva a colocar el conector y la manguera.

4b. Cela peut indiquer que la rondelle située à l'extrémité « in \[entrée\] » du boîtier de commande est sale ou endommagée. Retirez le tuyau flexible et dévissez le raccord. Sortir la rondelle du boîtier de commande. Nettoyer la rondelle ou la remplacer. Remonter le raccord et le tuyau flexible.



Maintenance: If faucet leaks underneath handle or water does not completely shut off: replace cartridge.

Mantenimiento: Si hay una filtración debajo de la llave o el agua no se corta por completo: reemplace el cartucho.

Entretien: Si le robinet présente une fuite en dessous de la poignée de robinet ou si l'eau ne s'arrête pas complètement: remplacer la cartouche.

