

# DEVORA

## WALL MOUNTED VANITY

### TOCADOR MONTADO EN LA PARED

### MEUBLE-LAVABO À MONTAGE MURAL

SKU: 953138, 953139

## BEFORE YOU BEGIN

We recommend consulting a professional if you are unfamiliar with installing wall mounted vanities. Signature Hardware accepts no liability for any damage to the vanity, wall, sink, counter top, or for personal injury during installation.

Observe all local plumbing and building codes. Unpack and inspect the product for shipping damage. If any damage is found, contact our Customer Relations team via live chat at [www.signaturehardware.com](http://www.signaturehardware.com) or by emailing [support@signaturehardware.com](mailto:support@signaturehardware.com).

## ANTES DE COMENZAR

*Le recomendamos que consulte con un profesional si no está familiarizado con la instalación de tocadores montados en la pared. Signature Hardware no se hace responsable por ningún daño al tocador, pared, lavamanos, encimera o por las lesiones personales que ocurran durante la instalación.*

*Cumpla con todas las normas locales de plomería y construcción.*

*Desempaque e inspeccione el producto para determinar si tiene daños por el envío. Si tiene daños, comuníquese con nuestro equipo de Relaciones con el Cliente por chat en directo en [www.signaturehardware.com](http://www.signaturehardware.com) o por correo electrónico a [support@signaturehardware.com](mailto:support@signaturehardware.com).*

## AVANT DE COMMENCER

*Nous vous recommandons de consulter un professionnel si vous n'avez pas d'expérience dans l'installation de meuble-lavabo à montage mural. Signature Hardware décline toute responsabilité en cas de dommage au meuble-lavabo, au mur, au lavabo et au comptoir, ou en cas de blessure corporelle lors de l'installation.*

*Respectez tous les codes locaux de plomberie et de construction.*

*Déballiez et inspectez le produit pour vérifier qu'il n'a pas été endommagé pendant le transport. Si un dommage est constaté, communiquez avec notre équipe des relations avec la clientèle au [www.signaturehardware.com](http://www.signaturehardware.com) ou par mail [support@signaturehardware.com](mailto:support@signaturehardware.com).*

## GETTING STARTED

- Ensure that you have gathered all of the required materials that are needed for the installation.
- Because wall construction and materials vary from home to home, Signature Hardware does not always provide mounting hardware. The appropriate mounting hardware can be purchased from your local hardware store.
- The vanity must be fastened to studs behind the finished wall. If the studs do not align with the vanity, proper wood blocking must be installed between the studs where the vanity will mount.

## CÓMO COMENZAR

- Asegúrese de haber reunido todos los materiales necesarios para la instalación.
- Debido a que la construcción de la pared y el material varían entre una casa y otra, Signature Hardware no siempre entrega los accesorios de montaje. Los accesorios de montaje adecuados se pueden comprar en su ferretería local.
- El tocador se debe fijar a los espárragos que están detrás de la pared terminada. Si los espárragos no se alinean con el tocador, debe instalar un bloque de madera adecuado entre los espárragos donde se colocará el tocador.

## PREMIERS PAS

- Assurez-vous d'avoir réuni tout le matériel nécessaire à l'installation.
- Comme la construction et les matériaux des murs varient d'une maison à l'autre, Signature Hardware ne fournit pas toujours le matériel de montage. Le matériel de montage approprié peut être acheté dans une quincaillerie locale.
- Le meuble-lavabo doit être fixé aux montants derrière le mur fini. Si les montants ne sont pas alignés avec le meuble-lavabo, une pièce d'arrêt en bois approprié doit être installée entre les montants où le meuble-lavabo sera monté.

REVISED 07/12/2021  
CODES: 559398, 559399

# DEVORA

WALL MOUNTED VANITY

TOCADOR MONTADO EN LA PARED

MEUBLE-LAVABO À MONTAGE MURAL

SKU: 953138, 953139

## ADDITIONAL QUESTIONS?

Still need help? Check out our Help Center at [www.signaturehardware.com](http://www.signaturehardware.com) for product and warranty information, or contact us through live chat or by emailing [support@signaturehardware.com](mailto:support@signaturehardware.com).

## ¿MÁS PREGUNTAS?

*Todavía necesita ayuda. Consulte nuestro Centro de Ayuda en [www.signaturehardware.com](http://www.signaturehardware.com) para obtener información de productos y garantías o comuníquese con nosotros por chat directo o enviando un correo electrónico a [support@signaturehardware.com](mailto:support@signaturehardware.com).*

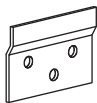
## D'AUTRES QUESTIONS?

*Si vous avez encore besoin de l'aide. Veuillez consultez notre centre d'aide à l'adresse [www.signaturehardware.com](http://www.signaturehardware.com) pour obtenir des informations sur les produits et la garantie ou veuillez nous contacter par clavardage en direct ou par courriel à l'adresse [support@signaturehardware.com](mailto:support@signaturehardware.com).*

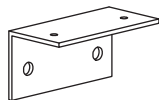
## HARDWARE LIST

### LISTA DE ACCESORIOS

### LISTE DES PIÈCES



Hanging Bracket  
Soporte para colgar  
Support de suspension  
60x45 - 2pcs



Mounting Bracket  
Soporte de montaje  
Support de montage  
100x50 - 2pcs



Screw  
Tornillo  
Vis  
4x40 - 10pcs



Screw  
Tornillo  
Vis  
4x20 - 4pcs

## TOOLS AND MATERIALS: HERRAMIENTAS Y MATERIALES: OUTILS ET MATÉRIEL:



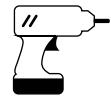
Pencil  
Lápiz  
Crayon



Level  
Nivelador  
Niveau



Phillips Screwdriver  
Destornillador Phillips  
Tournevis cruciforme



Drill  
Taladro  
Perceuse



Tape Measure  
Cinta métrica  
Ruban à mesurer

# DEVORA

## WALL MOUNTED VANITY

### TOCADOR MONTADO EN LA PARED

### MEUBLE-LAVABO À MONTAGE MURAL

SKU: 953138, 953139

## INSTALLATION INSTALACIÓN INSTALLATION

1. Mark the position of the mounting holes on the wall by measuring the space between the centers of the mounting brackets on the back of the vanity. Vertical position (X) is decided by the purchaser. Remember to mark low enough to accommodate the sink on the top of the vanity counter or it will be too high when installed. Use a level to ensure the screw holes are horizontal.

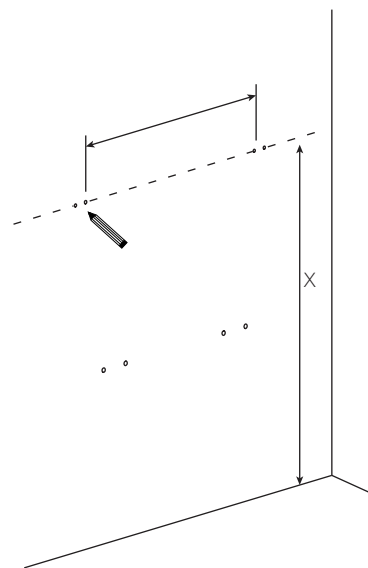
**Important:** If the studs in your bathroom do not line up to the mounting location for your vanity, wood blocking can be installed between the studs using standard 2 x 4's. If the wood blocking needs to be installed behind the finished wall, we recommend consulting a professional if you are unfamiliar with this type of installation.

*1. Marque la posición de los orificios de montaje en la pared midiendo el espacio entre los centros de los soportes de montaje en la parte posterior del tocador. La posición vertical (X) la decide el comprador. Recuerde marcar suficientemente bajo para acomodar el lavamanos en la parte superior de la encimera del tocador o quedará demasiado alto cuando lo instale. Use un nivel para asegurarse de que los agujeros del tornillo estén horizontales.*

**Importante:** Si los espárragos del baño no se alinean con el lugar de montaje del tocador, puede instalar bloques de madera entre los espárragos usando 2 x 4 estándar. Si es necesario instalar bloques de madera detrás de la pared acabada, le recomendamos que consulte con un profesional si no está familiarizado con este tipo de instalación.

*1. Marquez la position des trous de fixation sur le mur en mesurant l'espace entre les centres des supports de fixation à l'arrière du meuble-lavabo. La position verticale (X) est définie par le client. N'oubliez pas de faire une marque suffisamment basse pour que l'évier puisse être placé sur le dessus du meuble-lavabo, sinon il sera trop haut une fois installé. Utilisez un niveau pour vous assurer que les trous de vis sont horizontaux.*

**Important:** Si les montants de votre salle de bain ne s'alignent pas avec les emplacements de fixation de votre meuble-lavabo, une pièce d'arrêt en bois peut être installée entre les montants à l'aide de planches 2x4 standard. S'il est nécessaire d'installer une pièce d'arrêt en bois derrière le mur fini, nous vous recommandons de consulter un professionnel si vous n'avez pas l'habitude de ce type d'installation.



# DEVORA

## WALL MOUNTED VANITY

## TOCADOR MONTADO EN LA PARED

## MEUBLE-LAVABO À MONTAGE MURAL

SKU: 953138, 953139

2. Drill pilot holes at marked mounting points. Insert wall anchors into the mounting holes for reinforcement. Align mounting brackets with pilot holes and secure with provided hardware.

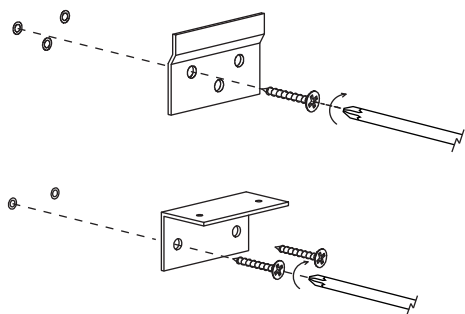
**Note:** Installation can vary depending on wall material, be sure to use the appropriate hardware for your installation. We recommend consulting a professional if you are unfamiliar with this type of installation

2. Perfore agujeros guía en los lugares de montaje marcados. Inserte los anclajes de pared en los agujeros de montaje para reforzar. Alinee los soportes de montaje con los agujeros guía y asegúrelos con los accesorios suministrados.

**Nota:** La instalación puede variar dependiendo del material de la pared, asegúrese de usar los accesorios adecuados para su instalación. Le recomendamos que consulte con un profesional si no está familiarizado con este tipo de instalación.

2. Percez des trous de guidage aux points de montage marqués. Insérez des ancrages muraux dans les trous de montage pour les renforcer. Alignez les supports de montage avec les trous de guidage et fixez-les à l'aide du matériel fourni.

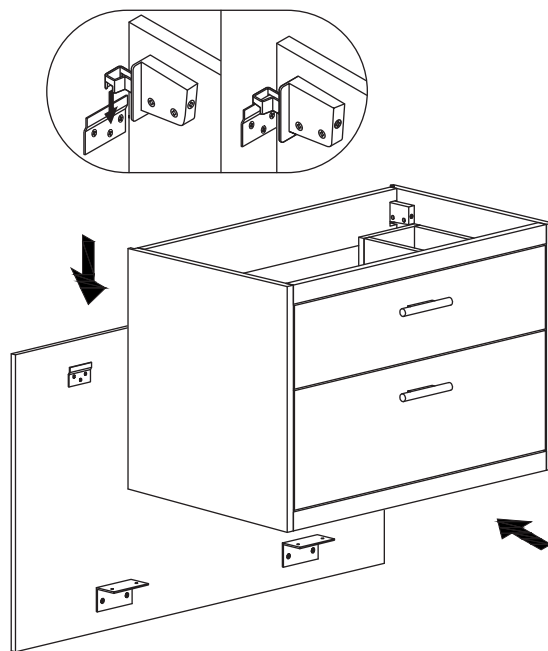
**Remarque:** L'installation peut varier en fonction du matériau du mur. Veillez à utiliser le matériel approprié pour votre installation. Nous vous recommandons de consulter un professionnel si vous n'êtes pas familier avec ce type d'installation.



3. Attach vanity to wall by lowering onto the mounting brackets.

3. Fije el tocador a la pared bajándolo sobre los soportes de montaje.

3. Fixez le meuble-lavabo au mur en l'abaissant sur les supports de montage.



# DEVORA

## WALL MOUNTED VANITY

### TOCADOR MONTADO EN LA PARED

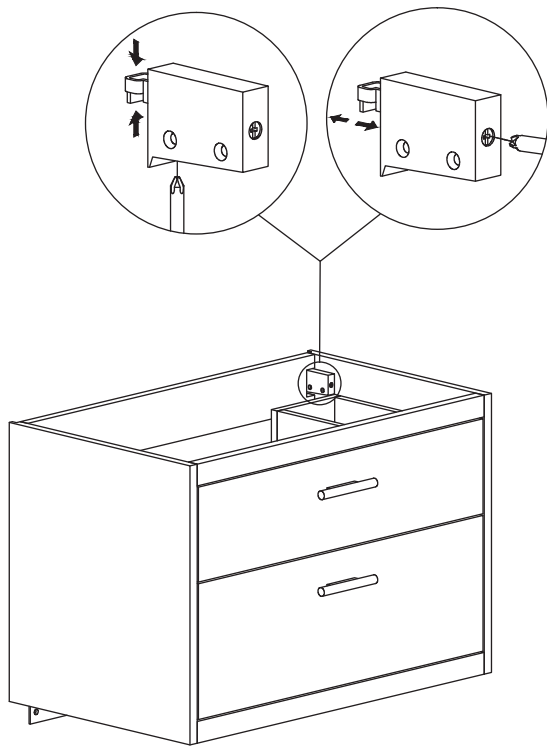
### MEUBLE-LAVABO À MONTAGE MURAL

SKU: 953138, 953139

4. Adjust the mounting attachment as required.  
Lower screw adjusts vertical position. Upper screw  
adjusts depth.

4. Ajuste el accesorio de montaje según sea necesario. El  
tornillo inferior ajusta la posición vertical. El tornillo  
superior ajusta la profundidad.

4. Ajustez l'accessoire de montage au besoin. La vis  
inférieure règle la position verticale. La vis supérieure  
règle la profondeur.



5. Complete vanity cabinet installation by securing  
cabinet to bottom mounting bracket using the  
provided mounting hardware.

5. Complete la instalación del tocador asegurándolo al  
soporte de montaje inferior con los accesorios de  
montaje suministrados.

5. Terminez l'installation du meuble-lavabo en fixant le  
meuble au support de montage inférieur à l'aide du  
matériel de montage fourni.

