

KIRWIN

OUTDOOR SHOWER DUCHA PARA EXTERIOR DOUCHE EXTÉRIEURE

SKU: 478730

BEFORE YOU BEGIN

We recommend consulting a professional if you are unfamiliar with installing plumbing fixtures. Signature Hardware accepts no liability for any damage to the plumbing, shower or for personal injury during installation.

Observe all local plumbing and building codes. Unpack and inspect the product for shipping damage. If any damage is found, contact our Customer Relations team via live chat at www.signaturehardware.com or by emailing support@signaturehardware.com.

ANTES DE COMENZAR

Le recomendamos que consulte a un profesional si no sabe cómo instalar accesorios de plomería. Signature Hardware no se hace responsable por ningún daño a la tubería, a la ducha o por lesiones personales que ocurran durante la instalación.

Cumpla con todas las normas locales de plomería y construcción. Desempaque e inspeccione el producto para determinar si tiene daños por el envío. Si tiene daños, comuníquese con nuestro equipo de Relaciones con el Cliente por chat en directo en www.signaturehardware.com o por correo electrónico a support@signaturehardware.com.

AVANT DE COMMENCER

Nous vous recommandons de consulter un professionnel si vous n'avez pas d'expérience dans l'installation d'appareils de plomberie. Signature Hardware décline toute responsabilité en cas de dommage à la douche et à la plomberie, ou en cas de blessure corporelle lors de l'installation.

Respectez tous les codes locaux de plomberie et de construction. Déballez et inspectez le produit pour vérifier qu'il n'a pas été endommagé pendant le transport. Si un dommage est constaté, communiquez avec notre équipe des relations avec la clientèle au www.signaturehardware.com ou par mailsupport@signaturehardware.com.

GETTING STARTED

Ensure that you have gathered all the required materials that are needed for the installation.

CÓMO COMENZAR

Asegúrese de haber reunido todos los materiales necesarios para la instalación.

PREMIERS PAS

Assurez-vous d'avoir réuni tout le matériel nécessaire à l'installation.

ADDITIONAL QUESTIONS?

Still need help? Check out our Help Center at www.signaturehardware.com for product and warranty information, or contact us through live chat or by emailing support@signaturehardware.com.

¿MÁS PREGUNTAS?

Todavía necesita ayuda. Consulte nuestro Centro de Ayuda en www.signaturehardware.com para obtener información de productos y garantías o comuníquese con nosotros por chat directo o enviando un correo electrónico a support@signaturehardware.com.

D'AUTRES QUESTIONS?

Si vous avez encore besoin de l'aide. Veuillez consultez notre centre d'aide à l'adresse www.signaturehardware.com pour obtenir des informations sur les produits et la garantie ou veuillez nous contacter par clavardage en direct ou par courriel à l'adresse support@signaturehardware.com.

REVISED 07/27/2021
CODES: 560534

KIRWIN

OUTDOOR SHOWER
DUCHA PARA EXTERIOR
DOUCHE EXTÉRIEURE

SKU: 478730

TOOLS AND MATERIALS: HERRAMIENTAS Y MATERIALES: OUTILS ET MATÉRIEL:



Drill
Taladro
Perceuse



Pencil
Lápiz
Crayon



Adjustable Wrench
Llave Ajustable
Clé ajustable



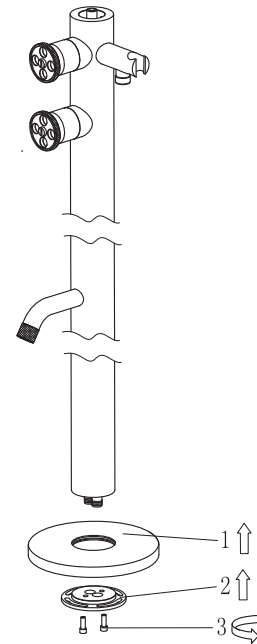
Hex Wrench
Llave hexagonal
Clé hexagonale

INSTALLATION INSTALACIÓN INSTALLATION

1. Slide escutcheon on to shower post (1). Attach mounting plate (2) on to shower body and secure with provided hardware (3).

1. Deslice el escudo sobre el pilar de la ducha (1). Coloque la placa de montaje (2) en el cuerpo de la ducha y fíjela con los accesorios suministrados (3).

1. Faire glisser la rosace sur le poteau de la douche (1). Fixer la plaque de montage (2) sur le corps de la douche et la fixer avec la quincaillerie fournie (3).



KIRWIN

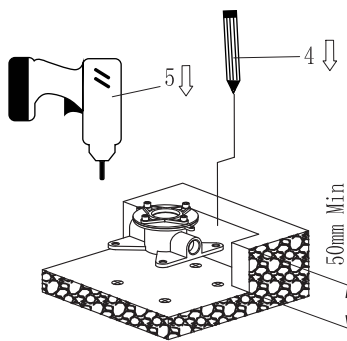
OUTDOOR SHOWER DUCHA PARA EXTERIOR DOUCHE EXTÉRIEURE

SKU: 478730

2. Set valve body in place and mark position of mounting holes (4). Move valve and drill marked holes (5).

2. Coloque el cuerpo de la válvula en su lugar y marque la posición de los agujeros de montaje (4). Mueva la válvula y perforo los agujeros marcados (5).

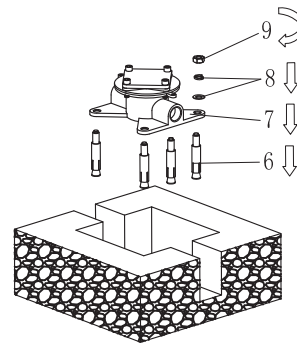
2. Mettre le corps de la vanne en place et marquer la position des trous de montage (4). Déplacer la vanne et percer les trous marqués (5).



3. Install mounting bolts (6) into predrilled holes. Place valve body (7) and washers (8) on to mounting bolts and secure with nut (9).

3. Instale los pernos de montaje (6) en los agujeros previamente perforados. Coloque el cuerpo de la válvula (7) y las arandelas (8) en los pernos de montaje y asegúrelos con la tuerca (9).

3. Installer les boulons de montage (6) dans les trous prépercés. Placer le corps de vanne (7) et les rondelles (8) sur les boulons de montage et les fixer avec l'écrou (9).



KIRWIN

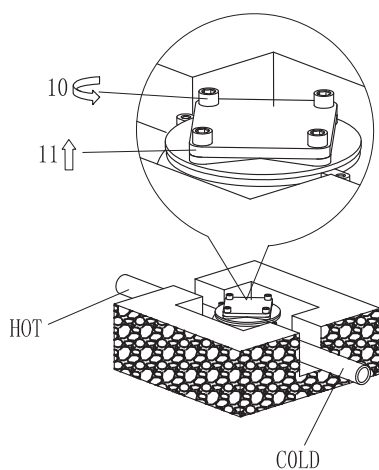
OUTDOOR SHOWER DUCHA PARA EXTERIOR DOUCHE EXTÉRIEURE

SKU: 478730

4. Connect hot and cold water supply lines. Remove screws (10) and detach plate (11).

4. Conecte las líneas de suministro de agua caliente y fría. Quite los tornillos (10) y separe la placa (11).

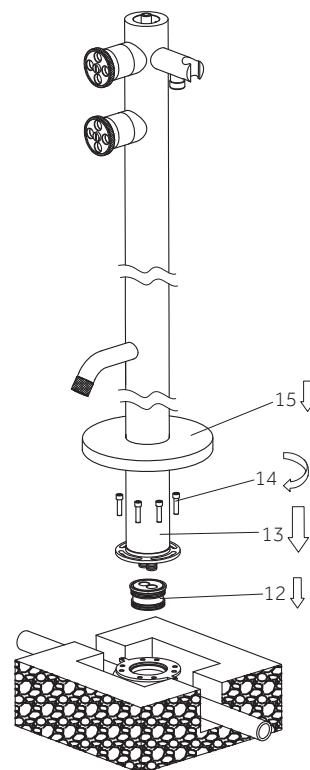
4. Raccorder les conduites d'alimentation en eau froide et en eau chaude. Retirer les vis (10) et détacher la plaque (11).



5. Install cartridge (12) and align shower body (13) with mounting holes on valve. Fix shower body with mounting hardware (14). Slide escutcheon (15) down shower body to the floor.

5. Instale el cartucho (12) y alinee el cuerpo de la ducha (13) con los orificios de montaje de la válvula. Fije el cuerpo de la ducha con los accesorios de montaje (14). Deslice el escudo (15) por el cuerpo de la ducha hasta el suelo.

5. Installer la cartouche (12) et aligner le corps de la douche (13) avec les trous de montage de la vanne. Fixer le corps de la douche avec la quincaillerie de montage (14). Faire glisser la rosace (15) le long du corps de la douche jusqu'au sol.



KIRWIN

OUTDOOR SHOWER DUCHA PARA EXTERIOR DOUCHE EXTÉRIEURE

SKU: 478730

6. Attachs water line (16) and upper body of shower (17) to shower body. Secure with provided set screw (18).

6. Fije la línea del agua (16) y el cuerpo superior de la ducha (17) al cuerpo de la ducha. Asegure con el tornillo de fijación suministrado (18).

6. Fixer la conduite d'eau (16) et le corps supérieur de la douche (17) au corps de la douche. Sécuriser avec la vis de réglage (18) fournie.

7. Attach hand shower hose (19) to shower elbow and hand shower (20).

7. Conecte la manguera de la ducha manual (19) al codo de la ducha y a la ducha manual (20).

7. Raccorder le tuyau de la douchette (19) au coude de la douche et à la douchette (20).

