

TOILET FLUSH ACTUATOR

TOILET FLUSH ACTUATOR

PULSADOR DE DESCARGA DEL INODORO

ACTIONNEUR DE CHASSE POUR TOILETTE

SKU: 953383, 953378

BEFORE YOU BEGIN

We recommend consulting a professional if you are unfamiliar with installing plumbing fixtures. Signature Hardware accepts no liability for any damage to the faucet, plumbing, sink, counter top, or for personal injury during installation.

Observe all local plumbing and building codes.

Unpack and inspect the product for shipping damage. If any damage is found, contact our Customer Relations team at 1-855-715-1800.

ANTES DE COMENZAR

Le recomendamos que consulte a un profesional si no sabe cómo instalar accesorios de plomería. Signature Hardware no asume ninguna responsabilidad con respecto a los daños causados al inodoro, sistema de plomería, suelo o daños personales durante la instalación.

Cumpla con todas las normas locales de plomería y construcción.

Retire el inodoro del empaque y verifique si se produjeron daños durante el envío. Si encuentra algún daño, comuníquese con nuestro equipo de Servicio al cliente al 1-855-715-1800.

AVANT DE COMMENCER

Nous vous recommandons de consulter un professionnel si vous n'avez pas d'expérience dans l'installation d'appareils de plomberie. Signature Hardware décline toute responsabilité en cas de dommage au robinet, à la plomberie, à l'évier, au comptoir ou de blessure corporelle lors de l'installation.

Respectez tous les codes locaux de plomberie et de construction.

Déballiez et inspectez le produit pour vérifier qu'il n'a pas été endommagé pendant le transport. Si un dommage est constaté, communiquez avec notre équipe des relations avec la clientèle au 1 855 715-1800.

GETTING STARTED

Ensure that you have gathered all the required materials that are needed for the installation.

CÓMO COMENZAR

Asegúrese de haber reunido todos los materiales necesarios para la instalación.

PREMIERS PAS

Assurez-vous d'avoir réuni tout le matériel nécessaire à l'installation.

For Warranty information, please visit: signaturehardware.com/services/warranty

Para obtener información sobre la garantía, visite: signaturehardware.com/services/warranty

Pour des renseignements concernant la garantie, consultez le site: signaturehardware.com/services/warranty

REVISED 08/16/2021

CODES: SHC201TL

SHC200TL

TOILET FLUSH ACTUATOR

TOILET FLUSH ACTUATOR

PULSADOR DE DESCARGA DEL INODORO

ACTIONNEUR DE CHASSE POUR TOILETTE

SKU: 953383, 953378

TOOLS AND MATERIALS: HERRAMIENTAS Y MATERIALES: OUTILS ET MATÉRIEL:



Level
Nivelador
Niveau



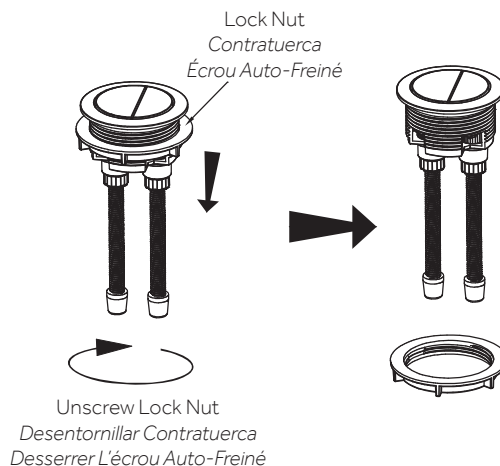
Adjustable Wrench
Llave Ajustable
Clé ajustable

INSTALLATION INSTALACIÓN INSTALLATION

1. Unscrew lock nut.

1. Desentornille la contratuerca.

1. Desserrer l'écrou auto-freiné.



2. Install the button into the matching hole of the tank cover and tighten the lock nut.

2. Instale el botón en el orificio correspondiente de la cubierta del tanque y apriete la contratuerca.

2. Insérer le bouton dans l'orifice correspondant sur le couvercle du réservoir et serrer l'écrou auto-freiné.

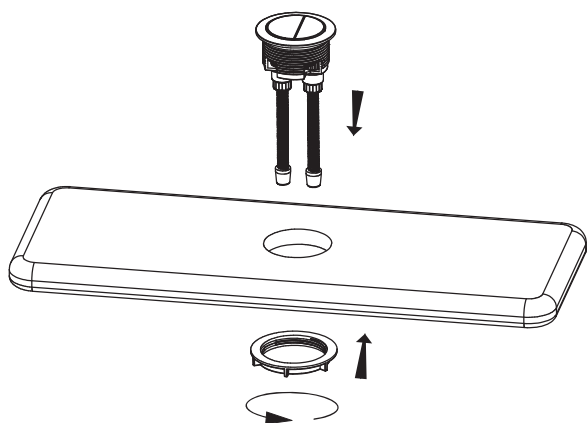
TOILET FLUSH ACTUATOR

TOILET FLUSH ACTUATOR

PULSADOR DE DESCARGA DEL INODORO

ACTIONNEUR DE CHASSE POUR TOILETTE

SKU: 953383, 953378



Note: The direction of the full & half flush of push button must be the same as the direction of the full & half flush of flush valve.

Nota: La dirección de descarga completa y media del pulsador debe ser igual a la dirección de descarga completa y media de la válvula de descarga.

Remarque : La direction indiquant un rinçage complet ou un rinçage partiel sur le bouton-poussoir doit correspondre à celle du rinçage complet et du rinçage partiel du robinet de chasse.

