

GUNTHER

PRESSURE BALANCE SHOWER SET WITH HAND SHOWER

JUEGO DE DUCHA CON DUCHA MANUAL CON BALANCE DE PRESIÓN

ENSEMBLE POUR DOUCHE À RÉGULATEUR DE PRESSION

SKU: 953361

BEFORE YOU BEGIN

We recommend consulting a professional if you are unfamiliar with installing plumbing fixtures. Signature Hardware accepts no liability for any damage to the faucet, plumbing, sink, counter top, or for personal injury during installation.

Observe all local plumbing and building codes. Unpack and inspect the product for shipping damage. If any damage is found, contact our Customer Relations team via live chat at www.signaturehardware.com or by emailing support@signaturehardware.com.

ANTES DE COMENZAR

Le recomendamos que consulte a un profesional si no sabe cómo instalar accesorios de plomería. Signature Hardware no asume ninguna responsabilidad con respecto a los daños causados al inodoro, sistema de plomería, suelo o daños personales durante la instalación.

Cumpla con todas las normas locales de plomería y construcción.

Desempaque e inspeccione el producto para determinar si tiene daños por el envío. Si tiene daños, comuníquese con nuestro equipo de Relaciones con el Cliente por chat en directo en www.signaturehardware.com o por correo electrónico a support@signaturehardware.com.

AVANT DE COMMENCER

Nous vous recommandons de consulter un professionnel si vous n'avez pas d'expérience dans l'installation d'appareils de plomberie. Signature Hardware décline toute responsabilité en cas de dommage au robinet, à la plomberie, à l'évier, au comptoir ou de blessure corporelle lors de l'installation.

Respectez tous les codes locaux de plomberie et de construction.

Déballiez et inspectez le produit pour vérifier qu'il n'a pas été endommagé pendant le transport. Si un dommage est constaté, communiquez avec notre équipe des relations avec la clientèle au www.signaturehardware.com ou par mail support@signaturehardware.com.

GETTING STARTED

Ensure that you have gathered all the required materials that are needed for the installation.

CÓMO COMENZAR

Asegúrese de haber reunido todos los materiales necesarios para la instalación.

PREMIERS PAS

Assurez-vous d'avoir réuni tout le matériel nécessaire à l'installation.

ADDITIONAL QUESTIONS?

Still need help? Check out our Help Center at www.signaturehardware.com for product and warranty information, or contact us through live chat or by emailing support@signaturehardware.com.

¿MÁS PREGUNTAS?

Todavía necesita ayuda. Consulte nuestro Centro de Ayuda en www.signaturehardware.com para obtener información de productos y garantías o comuníquese con nosotros por chat directo o enviando un correo electrónico a support@signaturehardware.com.

D'AUTRES QUESTIONS?

Si vous avez encore besoin de l'aide. Veuillez consultez notre centre d'aide à l'adresse www.signaturehardware.com pour obtenir des informations sur les produits et la garantie ou veuillez nous contacter par clavardage en direct ou par courriel à l'adresse support@signaturehardware.com.

REVISED 02/02/2024

CODES: SHGU8010, SH4001, SHRSA120, SHRSB820RG, SHHS4150G, SHH1010, SHWE2040, SHSB3040, SHGU9005, SH6103, SHRSA123, SHHS4030G

GUNTHER

PRESSURE BALANCE SHOWER SET WITH HAND SHOWER

JUEGO DE DUCHA CON DUCHA MANUAL CON BALANCE DE PRESIÓN

ENSEMBLE POUR DOUCHE À RÉGULATEUR DE PRESSION

SKU: 953361

TOOLS AND MATERIALS: HERRAMIENTAS Y MATERIALES: OUTILS ET MATÉRIEL:



Adjustable Wrench
Llave ajustable
Clé ajustable



Tape Measure
Cinta métrica
Ruban à mesurer



Phillips Screwdriver
Destornillador Phillips
Tournevis cruciforme



Safety Glasses
Gafas de seguridad
Lunettes de protection



Flathead
Screwdriver
Destornillador de
cabeza plana
Tournevis à tête plate



Plumbers Tape
Cinta Selladora
Para Rosca
Ruban de plomberie



Keyhole Saw
Sierra de punta
Scie à guichet



Strap Wrench
Llave de Correa
Clé à Sangle



Silicone Sealant
(100% Neutral Cure)
Sellador de silicona
(100% curado neutro)
Produit d'étanchéité en silicone
(à polymérisation neutre à 100%)

INSTALLATION INSTALACIÓN INSTALLATION

1. Shut off the water supply.

1. Cierra el suministro de agua.

1. Couper l'alimentation en eau.

2. Verify that the hole sizes and positions of the holes in the wall are correct. The shower and tub spout outlet holes should be 1-1/4" diameter. The recommended valve depth to the finished wall is 1-3/4" min. to 2-3/8" max. Ensure that the valve body (1) cover is flush with the finished exterior surface of the wall. Position the valve body (1) correctly in the wall with the side marked "UP" pointing upward.

Note: The distance from the valve to the tub spout stub out should be between 8" and 18".

2. Verifique que los tamaños y posiciones de los orificios de la pared sean los correctos. Los agujeros de salida de la ducha y de la boquilla de la bañera deben tener 31.75 mm. La profundidad recomendada para la válvula a la pared terminada es de 44.5 mm como mínimo a 60.33 mm como máximo. Asegúrese de que la cubierta del cuerpo de la válvula (1) esté al ras de la superficie exterior terminada de la pared. Coloque el cuerpo de la válvula correctamente en la pared, con el lado marcado "UP" (arriba) hacia arriba.

Nota: La distancia entre la válvula y la boquilla del tubo de salida debe ser de entre 8" (20 cm) y 18" (45 cm).

2. Vérifier que la taille et la position des trous sur le mur sont correctes. Les trous pour la sortie de douche et le bec de baignoire doivent mesurer 31,75 mm (1 1/4 po) de diamètre. La plage de profondeur recommandée pour le robinet se situe entre 44,45 mm et 60,33 mm (1 3/4 po et 2 3/8 po). Vérifier que le corps du robinet (1) est au même niveau que le fini de la surface extérieure du mur. Positionner le corps du robinet (1) correctement dans le mur, avec le côté marqué « UP » dirigé vers le haut.

GUNTHER

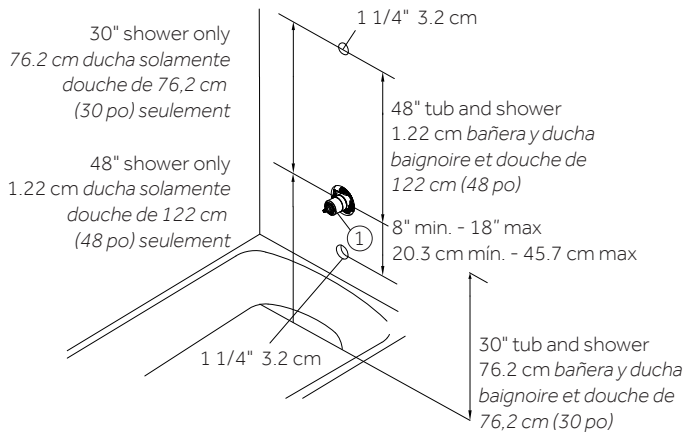
PRESSURE BALANCE SHOWER SET WITH HAND SHOWER

JUEGO DE DUCHA CON DUCHA MANUAL CON BALANCE DE PRESIÓN

ENSEMBLE POUR DOUCHE À RÉGULATEUR DE PRESSION

SKU: 953361

Remarque : La distance entre le robinet et le bout du goulot de baignoire qui ressort doit être entre 20,3 et 45,7 cm (8 et 18 po).



3a. Thin Wall Installation: Are usually built up with materials such as fiberglass tub surrounds and will be the main source of support for the valve. The plaster guard (1) remains attached to the valve.

3a. Instalación En Muro Delgado: Están generalmente fabricados con materiales como los bordes de fibra de vidrio de la bañera y será la fuente principal de soporte para la válvula. La protección de yeso (1) permanece adherida a la válvula.

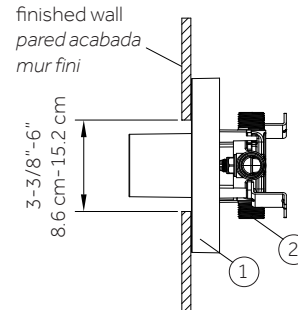
3a. Installation sur paroi fine : Généralement construite avec des matériaux tels que des bords de baignoire en fibre de verre, et principale source de maintien pour le robinet. Le protège-plâtre (1) reste attaché au robinet.

3b. Thick Wall Installation: Are usually built up with materials such as cement board, drywall, tile, etc. The plaster guard (1) is positioned so that it is flush with the finished wall. This ensures that the valve will be at the correct position to accept the trim. The depth for the valve body (2) in wall is measured from the center of the shower outlet to the finished wall surface. The accepted depth distance is 1-3/4" to 2-3/8".

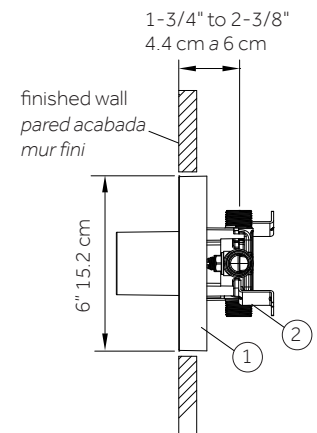
3b. Instalación En Muro Grueso: Están generalmente fabricados con materiales como placa de cemento, placa de yeso, baldosa, etc. La protección de yeso (1) está colocada de forma tal que queda a nivel con el muro terminado. Esto garantiza que la válvula estará en la posición correcta para aceptar la moldura. La profundidad de la pared para el cuerpo de la válvula (2) se mide desde el centro de la salida de la ducha hasta la superficie de la pared terminada. La profundidad debería ser entre 1-3/4" y 2-3/8".

3b. Installation sur paroi épaisse : Généralement construite avec des matériaux tels qu'un panneau de ciment, une cloison sèche, des carreaux, etc. La protection en plastique (1) est placée pour être à égalité avec le mur fini, afin de s'assurer que le robinet sera dans la bonne position pour accepter les pièces internes. La profondeur du corps du robinet (2) dans le mur est mesurée depuis le centre de la sortie de douche jusqu'au fini de la surface du mur. La distance acceptable se situe entre 44,5 mm et 60,3 mm (1 3/4 po et 2 3/8 po).

thin wall installation
instalación en muro delgado
installation sur paroi fine



thick wall installation
instalación en muro grueso
installation sur paroi épaisse



GUNTHER

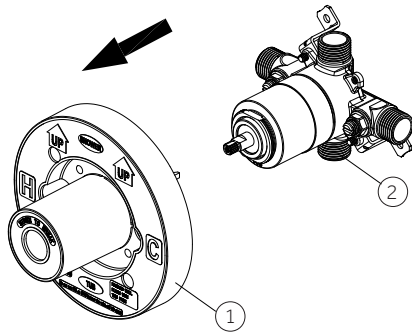
PRESSURE BALANCE SHOWER SET WITH HAND SHOWER

JUEGO DE DUCHA CON DUCHA MANUAL CON BALANCE DE PRESIÓN

ENSEMBLE POUR DOUCHE À RÉGULATEUR DE PRESSION

SKU: 953361

4. Remove the plaster guard (1) from the body (2).
4. Quita el protector de yeso (1) del cuerpo (2).
4. Enlever le protège-plâtre (1) du corps du robinet (2).



5. Fasten the body assembly (1) to cross brace with mounting screws (2).

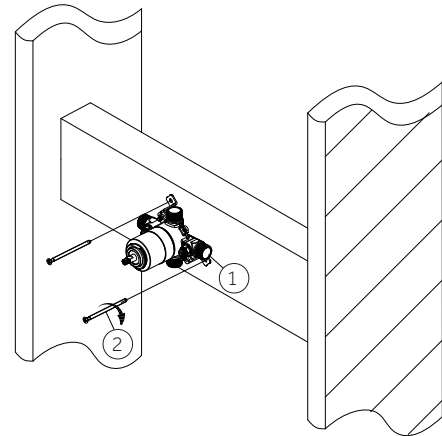
Note: Be sure to position the body (1) correctly in the wall, with the side marked "UP" facing upward.

5. Sujeta el ensamblaje del cuerpo (1) al soporte en cruz con los tornillos de montaje (2).

Nota: Asegura colocar el cuerpo (1) en la posición correcta en la pared con el lado marcado "UP" hacia arriba.

5. Fixer l'ensemble du corps (1) en le renforçant avec des vis de montage (2).

Remarque : Veiller à placer le corps (1) correctement dans le mur, avec le côté marqué « UP » orienté vers le haut.



6. With Tub Outlet: Wrap plumbers' tape around the pipe threads in a clockwise direction. Connect the hot and cold water supply lines (1), the shower outlet pipe (2), and tub outlet pipe (3) by threading them onto the valve body (5) in a clockwise direction. Tighten the pipes to the valve body (5) with a pipe wrench. Connect the pipe elbows (4) to the end of the shower outlet and tub outlet pipes.

Note: The hot water supply lines go into the "H" inlet, and the cold water supply lines go into the "C" inlet.

Caution - Pipe elbows (6, not included): Do not use push-fit fittings (Fig 1).

6. Con Tubo De Salida: Envuelva cinta para plomería alrededor de las roscas de la tubería hacia la derecha. Conecte las líneas de suministro de agua fría y caliente (1) y la tubería de salida de la ducha (2) enroscándolas hacia la derecha en el cuerpo de la válvula (4). Ajuste las tuberías al cuerpo de la válvula (5) con una llave para tubo. Conecte los codos de la tubería (4) al extremo de la salida de la ducha y las tuberías de salida de la bañera.

Nota: Las líneas de suministro de agua caliente van en la entrada "H", y las líneas de suministro de agua fría van en la entrada "C".

Precaución - Codos de tuberías (6, no incluidos): No usar acoplamientos de encaje a presión (Figura 1).

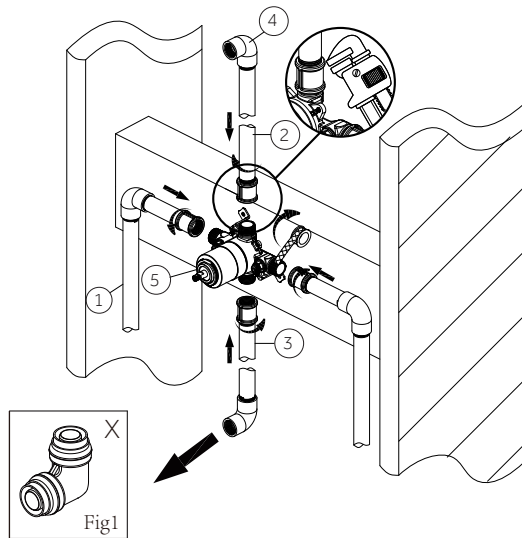
PRESSURE BALANCE SHOWER SET WITH HAND SHOWER JUEGO DE DUCHA CON DUCHA MANUAL CON BALANCE DE PRESIÓN ENSEMBLE POUR DOUCHE À RÉGULATEUR DE PRESSION

SKU: 953361

6. Avec sortie de baignoire : Envelopper du ruban de plomberie autour des filets du tuyau dans le sens horaire. Raccorder les conduites d'alimentation en eau chaude et en eau froide (1), le tuyau de sortie de douche (2) et le tuyau de sortie de baignoire (3) en les insérant dans le corps du robinet (5) dans le sens horaire. Serrer les tuyaux sur le corps du robinet (5) à l'aide d'une clé à tube. Raccorder les tubes coudés (4) à l'extrémité des tuyaux de sortie de douche et de baignoire.

Remarque : L'arrivée d'eau chaude doit être raccordée sur le côté « H » du robinet, et l'arrivée d'eau froide sur le côté « C ».

Attention - tuyaux coudés (6, non inclus) : Ne pas utiliser de raccords à pousser (Fig 1).



7. With No Tub Outlet: Wrap plumbers' tape around the pipe threads in a clockwise direction. Connect the hot and cold water supply lines (1), the shower outlet pipe (2) by threading them into the valve body (4) in a clockwise direction. Then insert the plug (5) into the bottom of the valve body (4). Tighten the pipes to the valve body (4) with a pipe wrench. Connect the pipe elbows (3) to the end of the shower outlet.

Note: The hot water supply lines go into the "H" inlet, and the cold water supply lines go into the "C" inlet.

7. Sin Tubo De Salida: Envuelva cinta para plomería alrededor de las roscas de la tubería hacia la derecha. Conecte las líneas de suministro de agua fría y caliente (1) y la tubería de salida de la ducha (2) enroscándolas hacia la derecha en el cuerpo de la válvula (4). Después inserte el tapón (5) en la parte inferior del cuerpo de la válvula (4). Ajuste las tuberías al cuerpo de la válvula (4) (3) al extremo de la salida de la ducha.

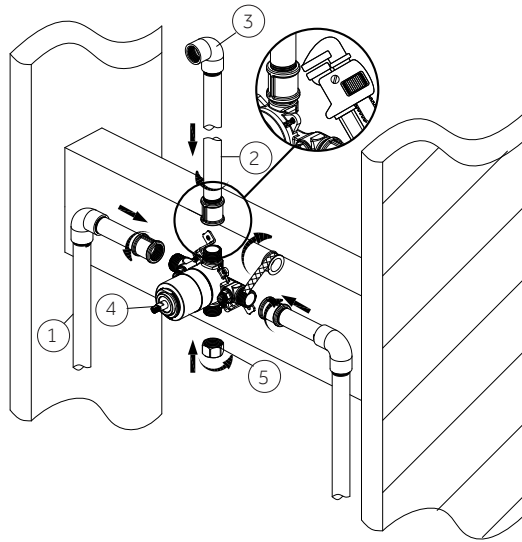
Nota: Las líneas de suministro de agua caliente van en la entrada "H", y las líneas de suministro de agua fría van en la entrada "C".

7. Sans sortie de baignoire : Envelopper du ruban de plomberie autour des filets du tuyau dans le sens horaire. Raccorder les conduites d'alimentation en eau chaude et en eau froide (1) et le tuyau de sortie de douche (2) en les insérant dans le corps du robinet (4) dans le sens horaire. Insérer ensuite le bouchon (5) au fond du corps du robinet (4). Serrer les tuyaux sur le corps du robinet (4) à l'aide d'une clé à tube. Raccorder les tubes coudés (3) à l'extrémité de la sortie de douche.

Remarque : L'arrivée d'eau chaude doit être raccordée sur le côté « H » du robinet, et l'arrivée d'eau froide sur le côté « C ».

PRESSURE BALANCE SHOWER SET WITH HAND SHOWER
 JUEGO DE DUCHA CON DUCHA MANUAL CON BALANCE DE PRESIÓN
 ENSEMBLE POUR DOUCHE À RÉGULATEUR DE PRESSION

SKU: 953361



8. If the hot and cold inlets are reversed (hot on right and cold on left), remove bonnet (1) from the valve body (3) with reversed supply connections. Rotate the cartridge (2) 180°, so H appears on the right. Install the cartridge making sure that the key is fully engaged with the slot in the valve body (3). Slide the bonnet (1) over the cartridge (2) and thread them onto the valve body (3). Hand tighten securely.

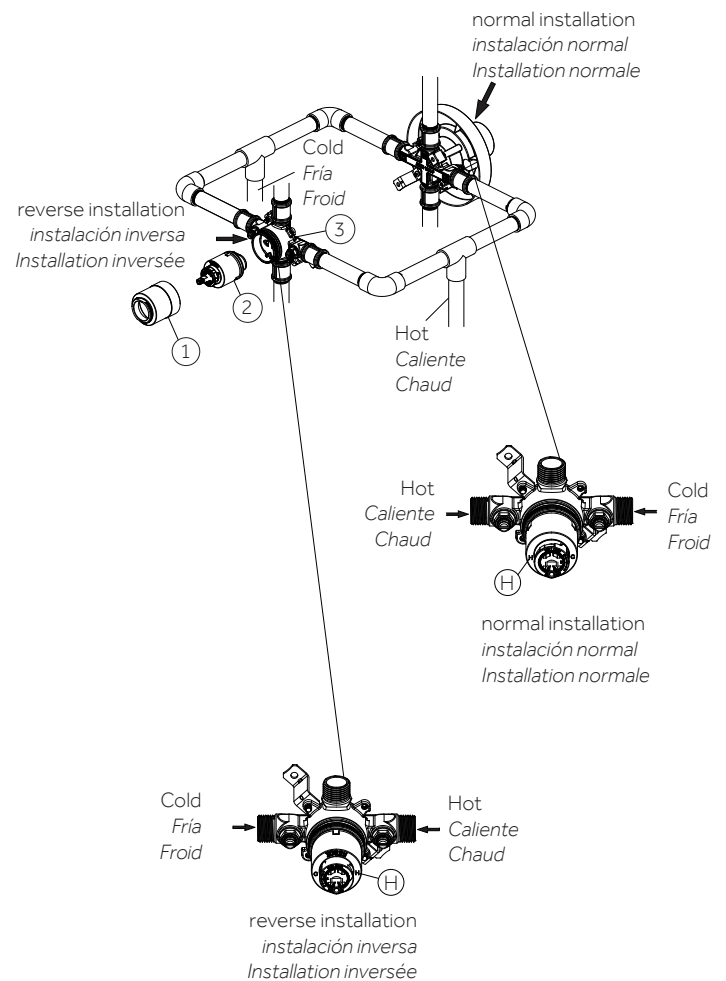
Note: Do not install the valve body (3) upside down.

8. Si las entradas fría y caliente están invertidas (caliente en la derecha y fría en la izquierda), retire el bonete (1) del cuerpo de la válvula (3) con las conexiones de suministro invertidas. Gire el cartucho (2) 180°, para que H aparezca en la derecha. Instale el cartucho, asegurándose de que la llave esté completamente metida en la ranura en el cuerpo de la válvula (3). Deslice el bonete (1) sobre el cartucho (2) y enrósquelos en el cuerpo de la válvula (3). Apriete a mano firmemente.

Nota: ¡No instale el cuerpo de la válvula (3) al revés!

8. Si les entrées d'eau chaude et froide sont inversées (chaud à droite et froid à gauche), enlever l'écrou à portée sphérique (1) du corps du robinet (3) dont les raccords d'alimentation sont inversés. Tourner la cartouche (2) sur 180° pour que l'indication H apparaisse sur la droite. Installer la cartouche en s'assurant que la clé est complètement engagée dans la fente du corps du robinet (3). Faire glisser l'écrou à portée sphérique (1) par-dessus la cartouche (2) et les insérer dans le corps du robinet (3). Serrer fermement à la main.

Remarque : Ne pas installer le corps du robinet (3) à l'envers.



GUNTHER

PRESSURE BALANCE SHOWER SET WITH HAND SHOWER

JUEGO DE DUCHA CON DUCHA MANUAL CON BALANCE DE PRESIÓN

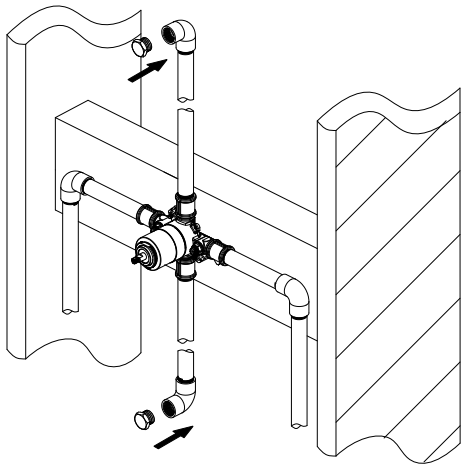
ENSEMBLE POUR DOUCHE À RÉGULATEUR DE PRESSION

SKU: 953361

9. Use two 1/2" iron pipe plugs to seal both shower outlet and tub spout outlet. Turn cartridge stem counterclockwise to full on mixed position. Turn on hot and cold water lines to full open position for one minute each. Check for leaks. Shut off water at faucet. Slowly remove pipe plugs from tub and shower outlets to relieve pressure.

9. Use dos tapones de tubería de hierro de 1/2" para sellar la salida de la ducha y de la boquilla de la bañera. Gira por completo el vástago del cartucho hacia la izquierda en la posición de mezclado. Abre completamente las líneas de suministro de agua caliente y fría durante un minuto. Verificar que no haya filtraciones. Cierra la llave del agua en el grifo. Quita lentamente los tapones de la tubería de salida de la bañera y la ducha para aliviar la presión.

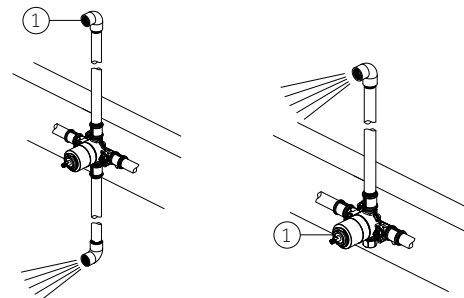
9. Utiliser des bouchons de tuyaux en fer de 1,27 cm (1/2 po) pour fermer les sorties de douche et de bec de baignoire. Tourner la tige de cartouche au maximum dans le sens antihoraire, jusqu'à la position mélange. Ouvrir complètement les conduites d'eau chaude et d'eau froide pendant une minute chacune. Surveiller la présence de fuites. Couper l'eau au robinet. Enlever lentement les bouchons des tuyaux des sorties de baignoire et de douche pour relâcher la pression.



10. Turn on water allowing water to flow from tub outlet or shower outlet without tub spout until all foreign matter has cleared the line. Block one outlet using 1/2" iron pipe plug (1) to flush the debris out of the other outlet. Shut off water at faucet.

10. Abra el agua permitiendo que fluya desde la salida de la bañera o de la ducha sin la boquilla de la bañera hasta que todo el material extraño se haya eliminado de la línea. Bloquee una salida usando el tapón de tubería de hierro de 1/2" (1) para limpiar los desechos de la otra salida. Corte el agua en el grifo.

10. Ouvrir l'arrivée d'eau pour permettre à l'eau de couler des sorties de baignoire ou de douche sans le bec, jusqu'à ce que tous les corps étrangers soient expulsés de la conduite. Obstruer une sortie en utilisant un bouchon de tuyau de 1,27 cm (1/2 po) (1) pour éliminer les débris de l'autre sortie. Couper l'eau au robinet.



tub and shower combinations
combinaciones de bañera y ducha
combinaisons baignoire et douche

shower only installation
sólo instalación de ducha
installation de la douche seulement

PRESSURE BALANCE SHOWER SET WITH HAND SHOWER
 JUEGO DE DUCHA CON DUCHA MANUAL CON BALANCE DE PRESIÓN
 ENSEMBLE POUR DOUCHE À RÉGULATEUR DE PRESSION

SKU: 953361

11. Place the plaster guard (1) onto the valve body (2).

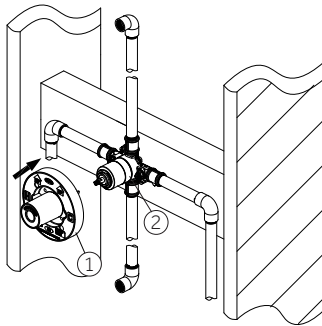
Note: Be sure to position the plaster guard (1) correctly onto the valve body (2), with the side marked "SHOWER" facing upward.

11. Coloca el protector de yeso (1) en el cuerpo de la válvula (2).

Nota: Asegúrate de colocar el protector de yeso (1) correctamente sobre el cuerpo de la válvula (2), con el lado de la marca "SHOWER" (ducha) hacia arriba.

11. Placer le protège-plâtre (1) sur le corps du robinet (2).

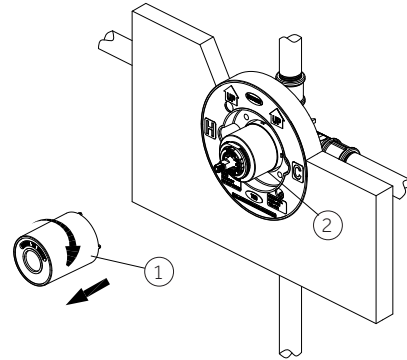
Remarque : Veiller à positionner le protège-plâtre (1) correctement sur le corps du robinet (2), avec la face marquée « SHOWER » (douche) orientée vers le haut.



12. Before adjusting the temperature, remove the plastic cap (1) from the valve body (2) by twisting the cap in a clockwise direction.

12. Cómo quitar la tapa de plástico Antes de cómo ajustar la temperatura, quita la tapa plástica (1) del cuerpo de la válvula (2) girando la tapa en el sentido de las manecillas del reloj.

12. Avant d'ajuster la température, retirer le bouchon en plastique (1) du corps du robinet (2) en le faisant tourner dans le sens horaire.



13. Rotate the lever counterclockwise until the water is to the maximum desired temperature, not to exceed 120 degrees F/49 degrees C. Seasonal maintenance of the maximum outlet temperature may be required due to changes in groundwater temperature.

Note: Turn lever to the off position once the temperature is set.

13. Haga girar la palanca en dirección contraria a las agujas del reloj hasta que el agua llegue a la temperatura máxima deseada, sin exceder los 120 grados F/ 49 grados C. Puede ser necesario un mantenimiento estacional de la temperatura máxima de salida debido a cambios en la temperatura del agua en los terrenos.

Nota: Coloque la palanca en posición cerrado una vez ajustada la temperatura.

13. Faire tourner le levier dans le sens antihoraire jusqu'à ce que l'eau atteigne la température maximale souhaitée, sans dépasser 49 °C (120 °F). Un ajustement saisonnier de la température maximale en sortie peut être requis du fait des changements de température des eaux souterraines.

Remarque : Tourner le levier sur la position fermée lorsque la température est réglée.

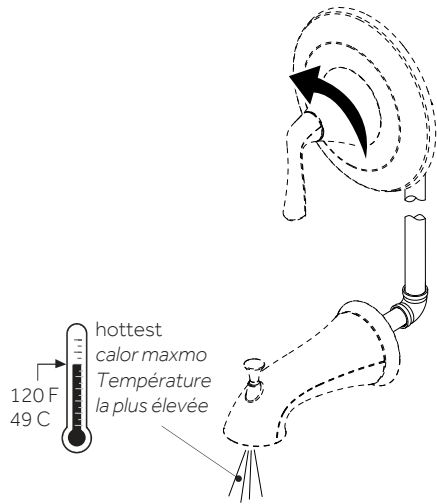
GUNTHER

PRESSURE BALANCE SHOWER SET WITH HAND SHOWER

JUEGO DE DUCHA CON DUCHA MANUAL CON BALANCE DE PRESIÓN

ENSEMBLE POUR DOUCHE À RÉGULATEUR DE PRESSION

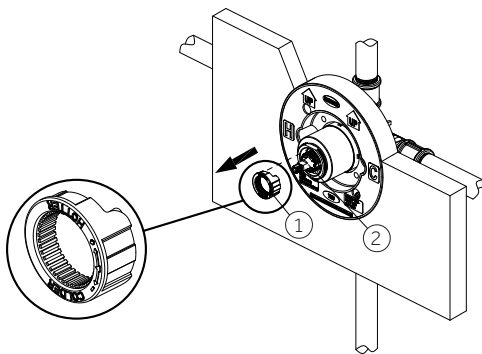
SKU: 953361



14. Removing the limit stop ring, remember the position of the limit stop ring (1) on the cartridge assembly (2). Remove the limit stop ring (1) from the cartridge assembly (2).

14. Cómo quitar el aro de retención de límite, Recuerda la posición del aro de retención del límite (1) en el conjunto del cartucho (2). Quita el aro del tope de límite (1) del ensamblaje del cartucho (2).

14. En enlevant l'anneau de fin de course, ne pas oublier la position de cet anneau (1) sur l'ensemble de la cartouche (2). Enlever l'anneau de fin de course (1) de l'ensemble de la cartouche (2).



15. For colder water, adjust the limit stop ring (1) in a clockwise direction and reinstall the limit stop ring (1) onto the cartridge assembly (2). For hotter water, adjust the limit stop ring (1) in a counterclockwise direction and reinstall the limit stop ring (1) onto the cartridge assembly (2).

Note: A thermometer can be held in the running water to aid in reaching the desired water temperature.

15. Cómo ajustar la deseada temperatura máxima del agua Para agua más fría, ajusta el aro de retención del límite (1) hacia la derecha y vuelve a instalarlo (1) en el conjunto del cartucho (2). Para agua más caliente, ajusta el aro de retención del límite (1) hacia la izquierda y vuelve a instalarlo (1) en el conjunto del cartucho (2).

Nota: Puede colocarse un termómetro en el agua corriente para ayudar a alcanzar la temperatura deseada del agua.

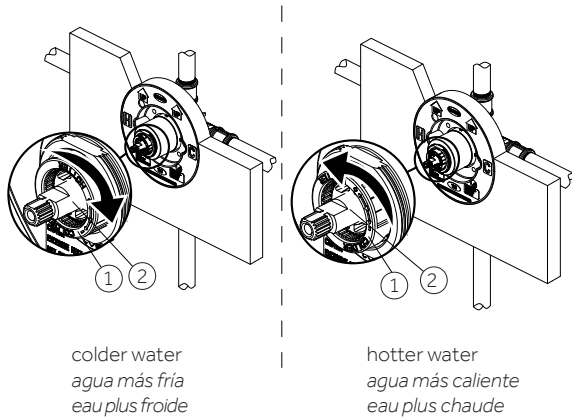
15. Pour l'eau froide, régler l'anneau de fin de course (1) dans le sens horaire et réinstaller l'anneau (1) sur l'ensemble de la cartouche (2). Pour l'eau chaude, régler l'anneau de fin de course (1) dans le sens antihoraire et réinstaller l'anneau (1) sur l'ensemble de la cartouche (2).

Remarque : Vous pouvez tenir un thermomètre sous l'eau courante pour vérifier que la température d'eau souhaitée est atteinte.

GUNTHER

PRESSURE BALANCE SHOWER SET WITH HAND SHOWER JUEGO DE DUCHA CON DUCHA MANUAL CON BALANCE DE PRESIÓN ENSEMBLE POUR DOUCHE À RÉGULATEUR DE PRESSION

SKU: 953361



16. If faucet leaks from spout, shut off the water supplies and replace the cartridge (1).

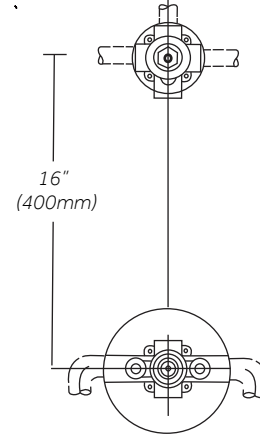
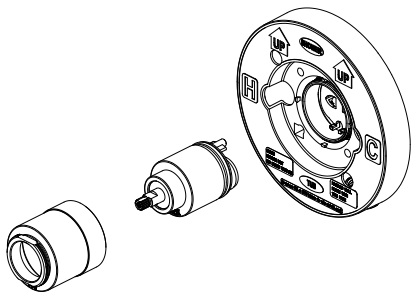
Note: Install cartridge (1) correctly for proper handle rotation.

16. Si el grifo gotea en la llave, cierre las líneas de suministro de agua y reemplace el cartucho (1).

Nota: Instale correctamente el cartucho (1) para asegurar la rotación adecuada de la manija.

16. Si le robinet fuit au niveau du bec, couper l'arrivée d'eau et remplacer la cartouche (1).

Remarque : Installer la cartouche (1) correctement pour que la poignée tourne dans le bon sens.



18. In the wall, make a minimum hole of 4" diameter for the transfer valve installation. Secure valve to wood blocking.

18. Haga un orificio mínimo de 4 pulgadas de diámetro en la pared, para la instalación de la válvula de transferencia. Asegure la válvula al bloque de madera.

18. Pour installer le robinet coupleur, percer un trou d'au moins 10 cm (4 po) dans le mur. Fixer le robinet sur les blocs de bois.

19. Apply thread sealant to inlet port threads and connect the water supply to the transfer valve inlet.

19. Aplique sellador de rosca a las roscas del puerto de entrada y conecte el suministro de agua a la entrada de la válvula de transferencia.

19. Appliquez du produit d'étanchéité sur le filetage de l'orifice d'entrée et raccordez l'alimentation en eau à l'entrée du robinet coupleur.

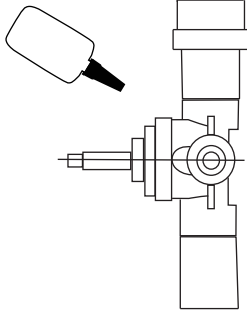
PRESSURE BALANCE SHOWER SET WITH HAND SHOWER

JUEGO DE DUCHA CON DUCHA MANUAL CON BALANCE DE PRESIÓN

ENSEMBLE POUR DOUCHE À RÉGULATEUR DE PRESSION

SKU: 953361

Thread Sealant
Sellador de rosca
Produit d'étanchéité
pour joints filetés



20. The plaster guard is used as the installation guide for the valve. The plaster guard should be flush with the finished wall once the transfer valve is installed.

20. La guarda de masilla se usa como guía de instalación para la válvula. La guarda de masilla debe estar al ras con la pared acabada una vez que esté instalada la válvula de transferencia.

20. Utiliser la protection de plâtre comme guide pour l'installation du robinet. Lorsque le robinet coupleur est installé, la protection en plâtre doit être à égalité avec le mur fini.

21. Connect the inlet of the transfer valve with the outlet of the supply valve in the 1/2" or 3/4" pipe or tube, using the inlet and outlet arrows as a guide.

21. Conecte la entrada de la válvula de transferencia con la salida de la válvula de suministro en el tubo o caño de 1/2 pulgada o 3/4 de pulgada, usando las flechas de entrada y salida como guía.

21. Raccorder l'entrée du robinet coupleur à la sortie du robinet d'alimentation dans le tuyau ou le tube de 13 ou 19 mm (1/2 ou 3/4 po), en utilisant comme guides les flèches d'entrée et de sortie.

22. Remove and discard the plaster guard.

22. Retire y deseche la guarda de masilla.

22. Enlever la protection en plastique et la jeter.

OUTLET CONNECTIONS CONEXIONES DE SALIDA RACCORDS DE SORTIE

1. There are 3 outlets on the transfer valve, providing 3 separate connections. Each outlet will connect one end fixture, for example, showerhead, hand shower and the tub spout.

1. Existen 3 salidas en la válvula de transferencia que ofrecen 3 conexiones separadas. Cada salida conectará un accesorio final, por ejemplo, cabezal de la ducha, ducha de mano y la boquilla de la bañera.

1. Il y a trois sorties sur la vanne de transfert avec trois raccords distincts. Chaque sortie permet de raccorder un accessoire d'extrémité comme un pommeau de douche, une douchette et le robinet de baignoire.

2. The outlet sequence will start from the top, the right and then the left.

Note: Do not block the outlet, if any outlet isn't to be used. The outlet should be plumbed into the line of one of other outlets. This transfer valve is not intended to be used as a shut-off valve. Damage to the shower system may result if the valve is used as a shut-off valve.

PRESSURE BALANCE SHOWER SET WITH HAND SHOWER JUEGO DE DUCHA CON DUCHA MANUAL CON BALANCE DE PRESIÓN ENSEMBLE POUR DOUCHE À RÉGULATEUR DE PRESSION

SKU: 953361

2. La secuencia de salida se iniciará desde arriba, la derecha y, luego, la izquierda.

Nota: no bloquee la salida si alguna de ellas no se va a utilizar. La salida se debería conectar a la tubería de una de las otras salidas. Esta válvula de transferencia no se puede utilizar como una válvula de interrupción. Si se utiliza como válvula de interrupción, se puede causar daño al sistema de la ducha.

2. La séquence de sortie commence en haut, puis à droite et enfin à gauche.

Remarque : Ne pas obstruer les sorties qui ne seront pas utilisées. Toute sortie inutilisée doit être raccordée à l'une des autres sorties. Cette vanne de transfert n'est pas destinée à être utilisée comme vanne d'arrêt. Le système de douche pourrait être endommagé si la vanne était utilisée comme vanne d'arrêt.

3. After outlets have been installed turn on the water supply to the transfer valve and check for leaks. Then turn the water **off** again.

3. Después de que se han instalado todas las salidas, abra el suministro de agua para la válvula de transferencia y revise si hay fugas. Luego, vuelva a cerrar el agua.

3. Une fois les sorties installées, ouvrir l'alimentation en eau de la vanne de transfert et s'assurer qu'il n'y a pas de fuite. Couper ensuite à nouveau l'alimentation en eau.

REMOVAL OF CARTRIDGE FOR MAINTENACE **MANTENIMIENTO DE DESMONTA- JE DE CAMBIO DE CARTUCHO RETRAIT DE LA CARTOUCHE POUR L'ENTRETIEN**

1. Remove the face plate, handle, and housing.

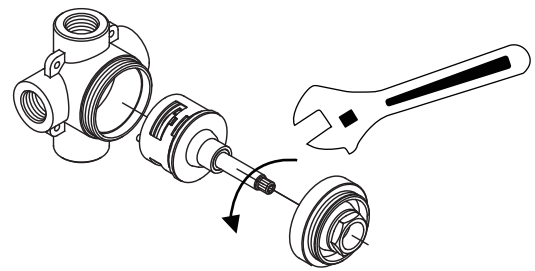
1. Retire la placa del frente, la manija y la carcasa.

1. Enlever la plaque avant, la poignée et le boîtier.

2. Release the top cover with wrench in counterclockwise direction.

2. Libere la cubierta superior con una llave girando hacia la izquierda.

2. Enlever le couvercle supérieur à l'aide d'une clé en tournant dans le sens antihoraire.



PRESSURE BALANCE SHOWER SET WITH HAND SHOWER JUEGO DE DUCHA CON DUCHA MANUAL CON BALANCE DE PRESIÓN ENSEMBLE POUR DOUCHE À RÉGULATEUR DE PRESSION

SKU: 953361

3. Grasp the cartridge stem and pull out the cartridge, making note of correct position for seal.

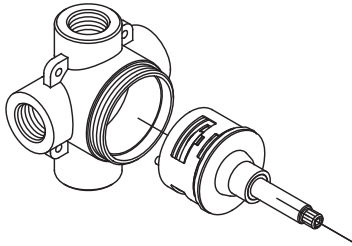
3. Agarre la cánula del cartucho y extráigala del cartucho, fijándose en la posición correcta para sellar.

3. Saisir la tige de la cartouche et retirer la cartouche, en notant la position correcte des joints.

4. Place the cartridge into the transfer valve body and ensure the seals are in the correct position.

4. Coloque el cartucho dentro del cuerpo de la válvula de transferencia y asegúrese de que los sellos estén en la posición correcta.

4. Placer la cartouche dans le corps du robinet coupleur et vérifier que les joints sont dans la bonne position.



5. Position the pins correctly and match the body position holes to fit in securely.

5. Coloque los pasadores en la posición correcta e iguale los orificios de posición del cuerpo para ajustarlos con seguridad.

5. Aligner correctement les goupilles et les trous de position du corps pour garantir une bonne mise en place.

6. Reassemble the top cover to the transfer valve by turning it clockwise until hand tight. Then turn additional 1/2 turn with a wrench.

Note: Make sure the handle stem is positioned correctly.

6. Vuelva a colocar la cubierta superior a la válvula de transferencia, girándola hacia la derecha hasta que quede apretada manualmente. Luego dé 1/2 giro adicional con una llave.

Nota: Asegúrese que el vástago de la manija esté en la posición correcta.

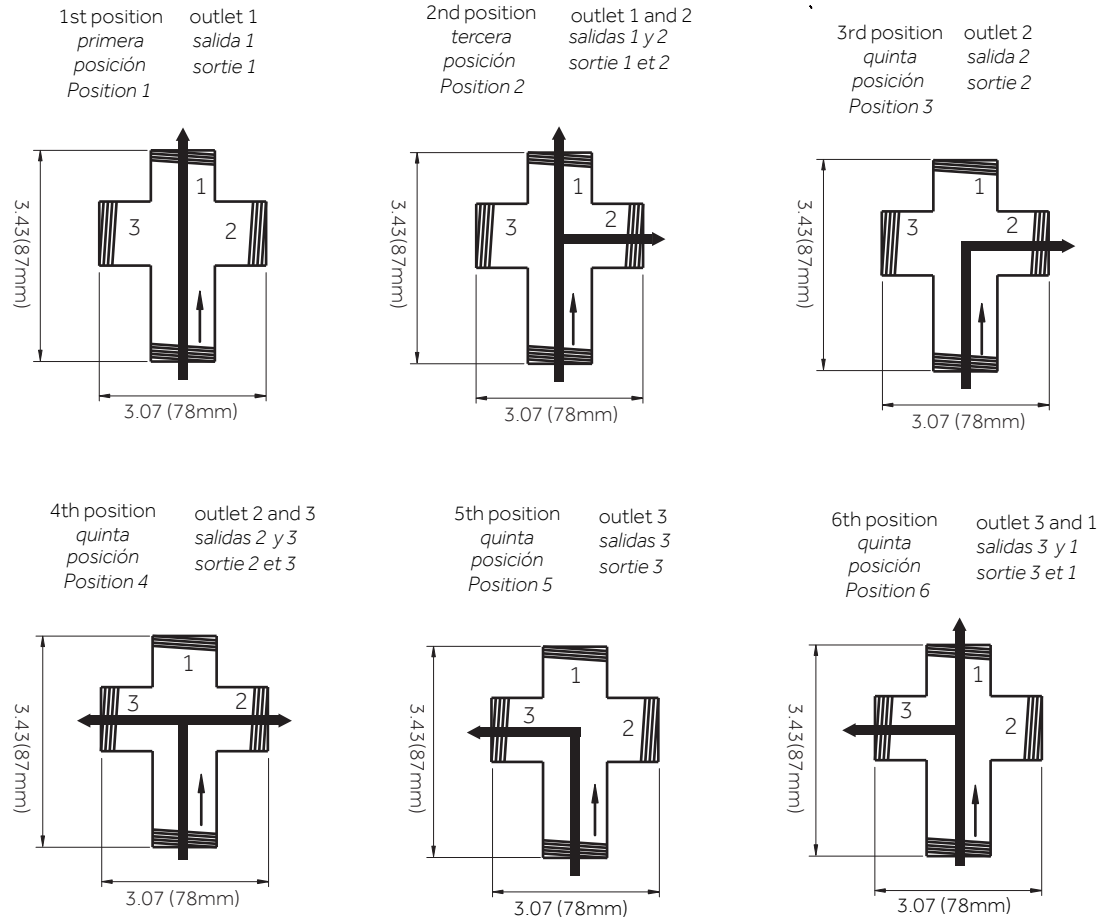
6. Réinstaller le couvercle supérieur sur le robinet coupleur en le tournant dans le sens horaire jusqu'à ce qu'il soit serré à la main. Le visser ensuite sur un demi-tour supplémentaire à l'aide d'une clé.

Remarque : S'assurer que la tige de la poignée est dans la bonne position.

GUNTHER

PRESSURE BALANCE SHOWER SET WITH HAND SHOWER JUEGO DE DUCHA CON DUCHA MANUAL CON BALANCE DE PRESIÓN ENSEMBLE POUR DOUCHE À RÉGULATEUR DE PRESSION

SKU: 953361



components supported <i>componentes permitidos</i> <i>composants pris en charge</i>	1 component <i>1 componente</i> <i>1 composant</i>	2 components <i>2 componentes</i> <i>2 composants</i>	5 components <i>5 componentes</i> <i>5 composants</i>	6 components <i>6 componentes</i> <i>6 composants</i>
45 psi	■	■		
50 psi	■	■	■	
60 psi	■	■	■	■
70 psi	■	■	■	■

PRESSURE BALANCE SHOWER SET WITH HAND SHOWER
JUEGO DE DUCHA CON DUCHA MANUAL CON BALANCE DE PRESIÓN
ENSEMBLE POUR DOUCHE À RÉGULATEUR DE PRESSION

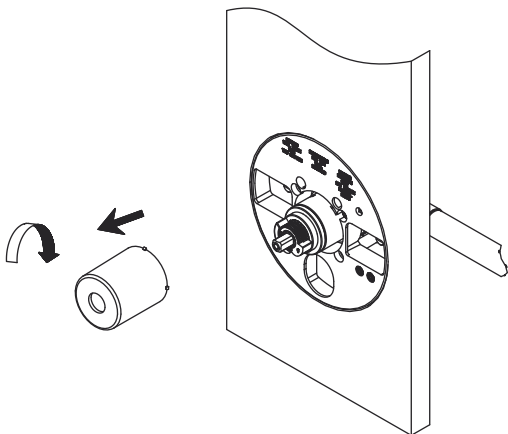
SKU: 953361

VALVE TRIM INSTALLATION INSTALACIÓN DE ACABADO DE LA VÁLVULA INSTALLATION DE LA GARNITURE DU ROBINET

1. Before installing escutcheon, remove the plastic cap from plaster guard by twisting cap clockwise.

1. Antes de instalar la placa, remueva la tapa plástica del base para pared, girando la tapa en el sentido de las agujas del reloj.

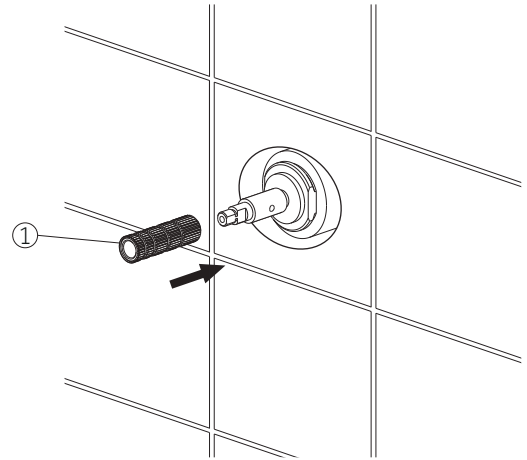
1. Avant d'installer la rosace, retirez le bouchon en plastique de la protection en plastique en faisant tourner le bouchon dans le sens horaire.



2. Install brass stem extension (1) to the valve body.

2. Instale la extensión del vástago de bronce (1) al cuerpo de la válvula.

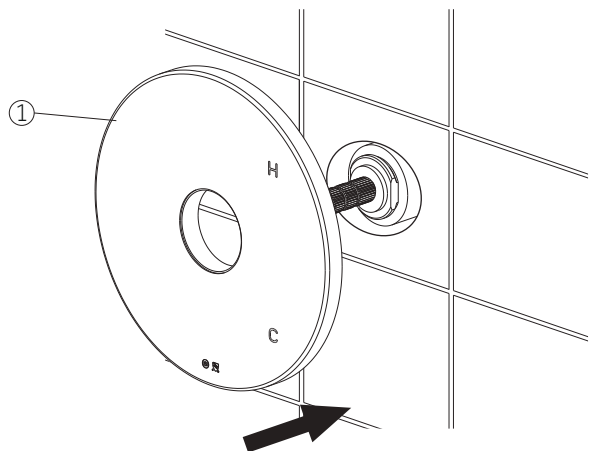
2. Installez la prolongation de la tige en cuivre (1) dans le corps du robinet.



3. Carefully slide the escutcheon (1) onto the valve.

3. Deslice con cuidado la pieza decorativa (1) en la válvula.

3. Faites doucement glisser la rosace (1) sur le robinet.



GUNTHER

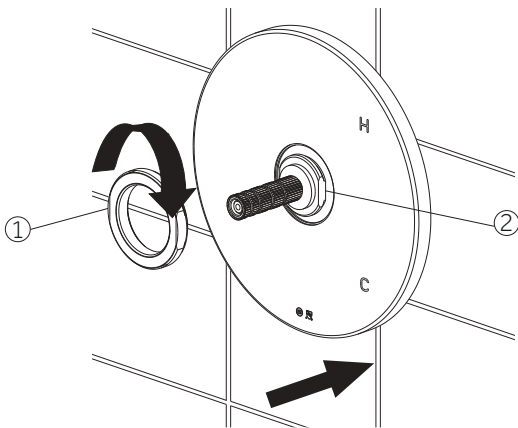
PRESSURE BALANCE SHOWER SET WITH HAND SHOWER JUEGO DE DUCHA CON DUCHA MANUAL CON BALANCE DE PRESIÓN ENSEMBLE POUR DOUCHE À RÉGULATEUR DE PRESSION

SKU: 953361

4. Install the nut (1) to the thread (2) on valve body.

4. Instale la extensión del vástago de bronce (1) al cuerpo de la válvula

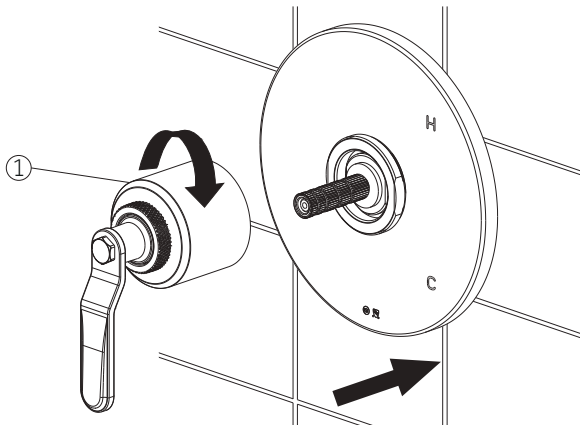
4. Installez l'écrou (1) sur a partie fileté (2) du corps du robinet.



5. Place handle onto brass stem extension and tighten the handle seat (1).

5. Coloque la manija en la extensión del vástago de bronce y ajuste la base de la manija (1).

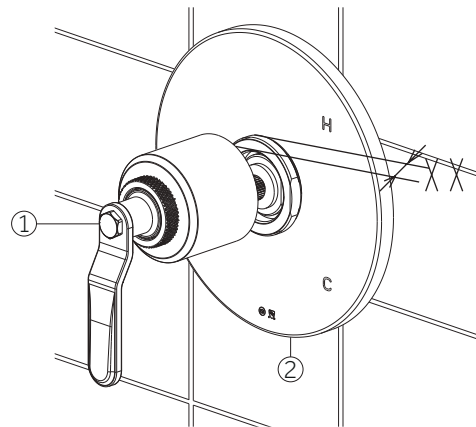
5. Placez la poignée sur la prolongation de la tige en cuivre et serrez le siège de poignée (1).



6. Measure and note the distance "XX" (the distance between the bottom of handle assembly (1) and escutcheon (2)).

6. Mida y anote la distancia "XX" (la distancia entre la parte inferior del ensamble de la manija (1) y la pieza decorativa (2)).

6. Mesurez et notez la distance « XX » (la distance entre le bas de l'ensemble de la poignée (1) et la rosace (2)).



7. Remove the handle assembly (1), nut (2), escutcheon (3) and brass stem extension (4) from valve body.

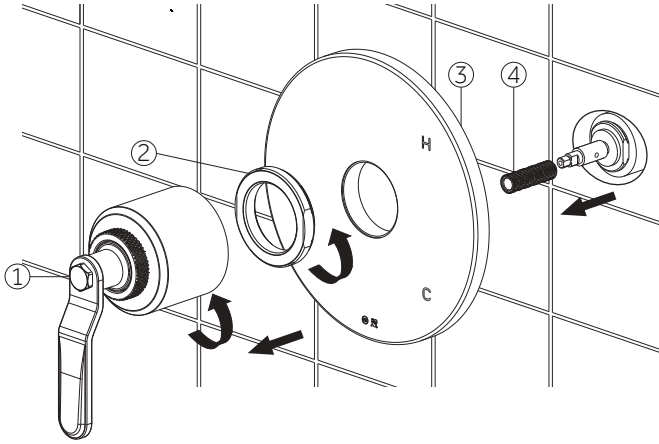
7. Retire el ensamble de la manija (1), la tuerca (2), la pieza decorativa (3) y la extensión del vástago de bronce (4) del cuerpo de la válvula.

7. Retirez l'ensemble de la poignée (1), l'écrou (2), la rosace (3) et la prolongation de la tige en cuivre (4) du corps du robinet.

GUNTHER

PRESSURE BALANCE SHOWER SET WITH HAND SHOWER JUEGO DE DUCHA CON DUCHA MANUAL CON BALANCE DE PRESIÓN ENSEMBLE POUR DOUCHE À RÉGULATEUR DE PRESSION

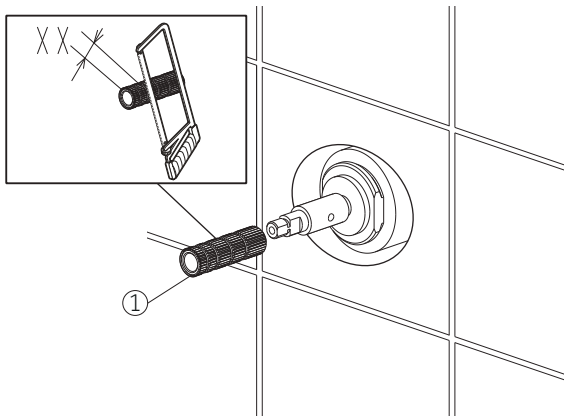
SKU: 953361



8. Cut brass stem extension (1) the amount noted in step #6. (Never cut the stem while still on the valve. This may damage the valve.)

8. Corte la extensión del vástago de bronce (1) según se describe en el paso 6. (Nunca corte el vástago mientras aún esté en la válvula. Esto puede dañarla.)

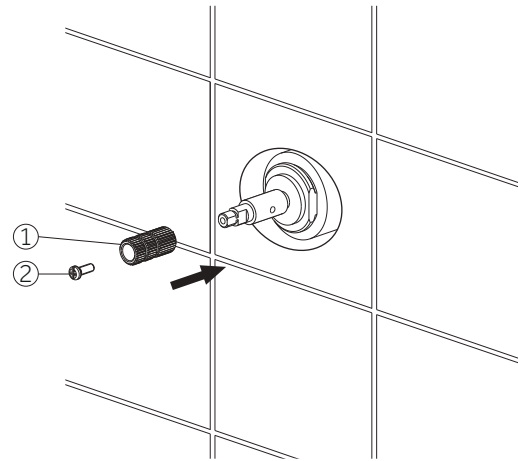
8. Coupez la prolongation de la tige en cuivre (1) de la distance notée à l'étape 6. (Ne coupez jamais la tige alors qu'elle se trouve sur le robinet, cela pourrait endommager le robinet.)



9. Insert the brass stem extension (1) to valve body. Tighten screw (2).

9. Coloca la extensión del vástago de latón (1) en el cuerpo de la válvula. Aprieta el tornillo (2).

9. Insérez la prolongation de la tige en cuivre (1) dans le corps du robinet. Serrez la vis (2).



10. Carefully slide the escutcheon (1) onto the valve. Install the nut (2) to the thread (3) on valve body.

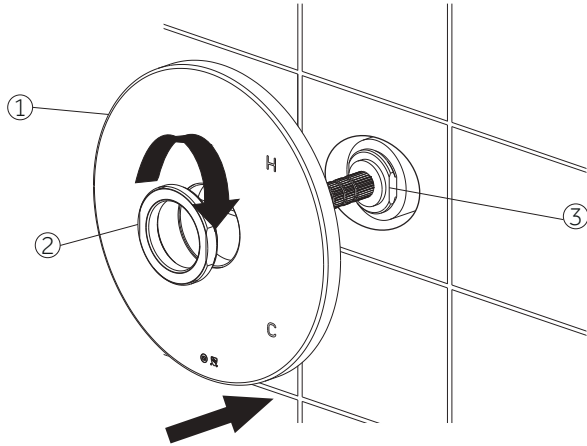
10. Coloca la placa decorativa (1) en el cuerpo de la válvula con el orificio de drenaje (2) en la base. Coloca la manija en la extensión del vástago de latón y aprieta el asiento de la manija (3).

10. Faites doucement glisser la rosace (1) sur le robinet. Installez l'écrou (2) sur a partie filetée (3) du corps du robinet.

GUNTHER

PRESSURE BALANCE SHOWER SET WITH HAND SHOWER JUEGO DE DUCHA CON DUCHA MANUAL CON BALANCE DE PRESIÓN ENSEMBLE POUR DOUCHE À RÉGULATEUR DE PRESSION

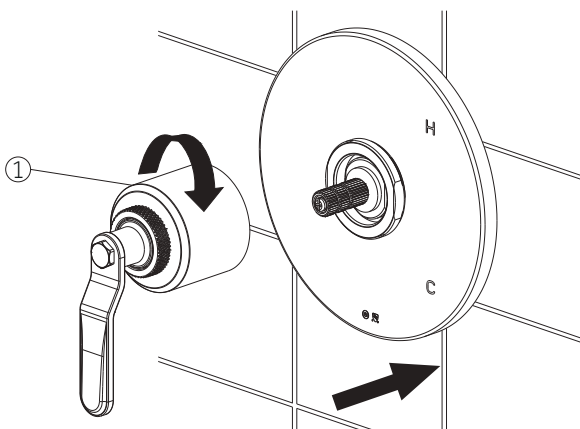
SKU: 953361



11. Place handle onto brass stem extension and tighten the handle seat (1).

11. Coloque la manija en la extensión del vástago de bronce y ajuste la base de la manija (1).

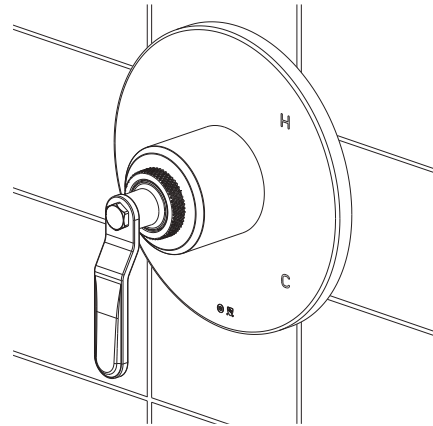
11. Placez la poignée sur la prolongation de la tige en cuivre et serrez le siège de poignée (1).



12. Installation completed.

12. Instalación finalizada.

12. Installation terminée



DIVERTER TRIM INSATLLATION INSTALACIÓN DE ACABADO DEL DERIVADOR INSTALLATION DE LA GARNITURE DE L'INVERSEUR

1. Recommended valve depth is 1-5/8" min to 2-3/8" max from the center of the valve to the finished wall as shown.

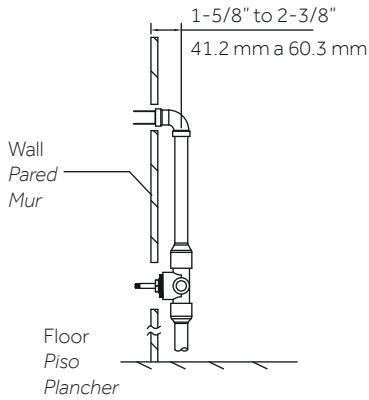
1. La profundidad recomendada de la válvula es de 4,12 cm mínimo a 6,03 cm máximo, entre el centro de la válvula y la pared terminada, como se muestra.

1. La plage de profondeur recommandée pour le robinet se situe entre 4,1 et 6 cm (1-5/8 et 2-3/8 po) depuis le centre du robinet jusqu'au mur fini, comme illustré.

GUNTHER

PRESSURE BALANCE SHOWER SET WITH HAND SHOWER JUEGO DE DUCHA CON DUCHA MANUAL CON BALANCE DE PRESIÓN ENSEMBLE POUR DOUCHE À RÉGULATEUR DE PRESSION

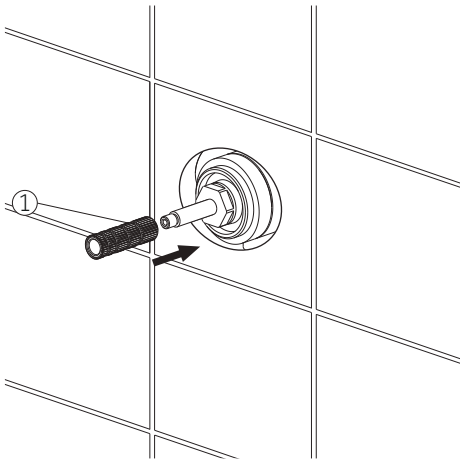
SKU: 953361



2. Install brass stem extension (1) to the valve body.

2. Instale la extensión del vástago de bronce (1) al cuerpo de la válvula

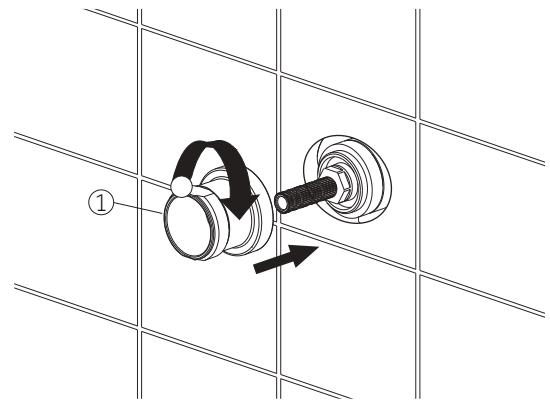
2. Installez la prolongation de la tige en cuivre (1) dans le corps du robinet.



3. Screw nut (1) onto the threaded section of valve body.

3. Enrosque la tuerca (1) en la sección roscada del cuerpo de la válvula.

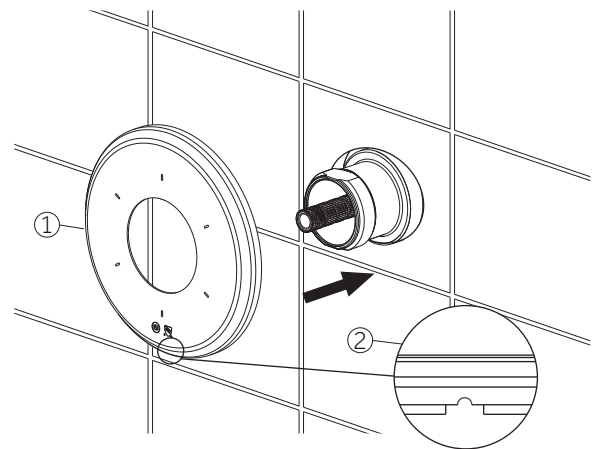
3. Vissez l'écrou (1) sur la section filetée du corps du robinet.



4. Place escutcheon (1) on the valve with drain hole (2) at the bottom.

4. Coloque la pieza decorativa (1) en la válvula con el orificio de drenaje (2) en la parte inferior.

4. Placez la rosace (1) sur le robinet alors que le trou du drain (2) est au fond.



GUNTHER

PRESSURE BALANCE SHOWER SET WITH HAND SHOWER

JUEGO DE DUCHA CON DUCHA MANUAL CON BALANCE DE PRESIÓN

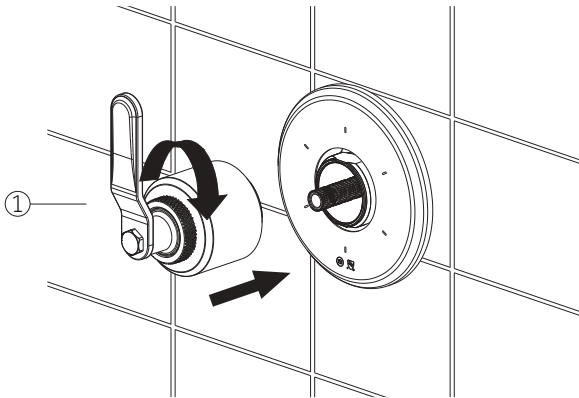
ENSEMBLE POUR DOUCHE À RÉGULATEUR DE PRESSION

SKU: 953361

5. Place handle onto brass stem extension and tighten the handle seat (1).

5. Coloque la manija en la extensión del vástago de bronce y ajuste la base de la manija (1).

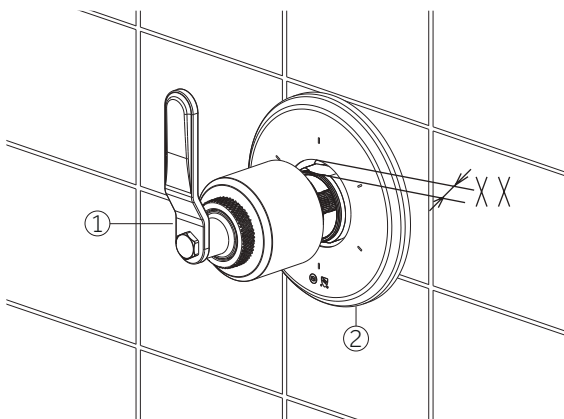
5. Placez la poignée sur la prolongation de la tige en cuivre et serrez le siège de poignée (1).



6. Measure and note the distance "XX" (the distance between the bottom of handle assembly (1) and escutcheon (2)).

6. Mida y anote la distancia "XX" (la distancia entre la parte inferior del ensamble de la manija (1) y la pieza decorativa (2)).

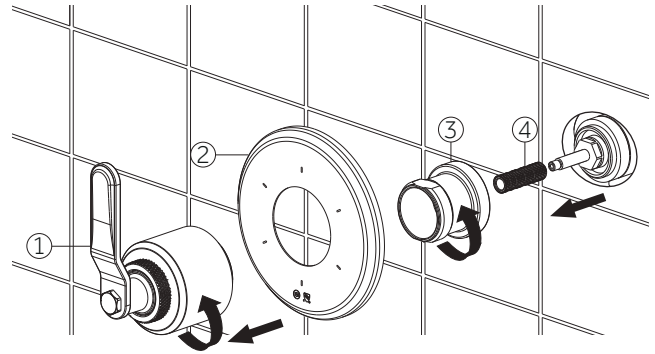
6. Mesurez et notez la distance « XX » (la distance entre le bas de l'ensemble de la poignée (1) et la rosace (2)).



7. Remove the handle assembly (1), escutcheon (2), nut (3) and brass stem extension (4) from valve body.

7. Retire el ensamble de la manija (1), la pieza decorativa (2), la tuerca (3) y la extensión del vástago de bronce (4) del cuerpo de la válvula.

7. Retirez l'ensemble de la poignée (1), la rosace (2), l'écrou (3) et la prolongation de la tige en cuivre (4) du corps du robinet.



8. Cut brass stem extension (1) the amount noted in step #6.

(Never cut the stem while still on the valve. This may damage the valve.)

8. Corte la extensión del vástago de bronce (1) según se describe en el paso 6.

(Nunca corte el vástago mientras aún esté en la válvula. Esto puede dañarla.)

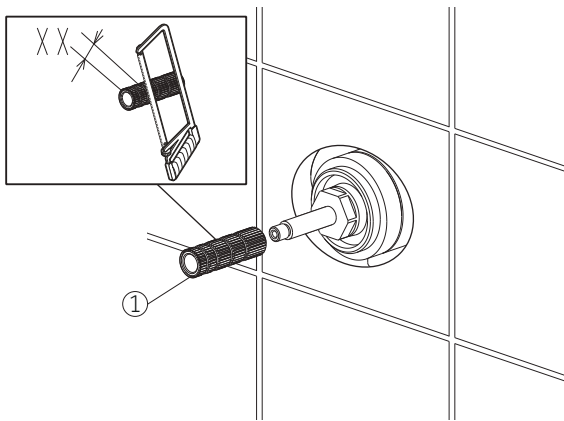
8. Coupez la prolongation de la tige en cuivre (1) de la distance notée à l'étape 6.

(Ne coupez jamais la tige alors qu'elle se trouve sur le robinet, cela pourrait endommager le robinet.)

GUNTHER

PRESSURE BALANCE SHOWER SET WITH HAND SHOWER JUEGO DE DUCHA CON DUCHA MANUAL CON BALANCE DE PRESIÓN ENSEMBLE POUR DOUCHE À RÉGULATEUR DE PRESSION

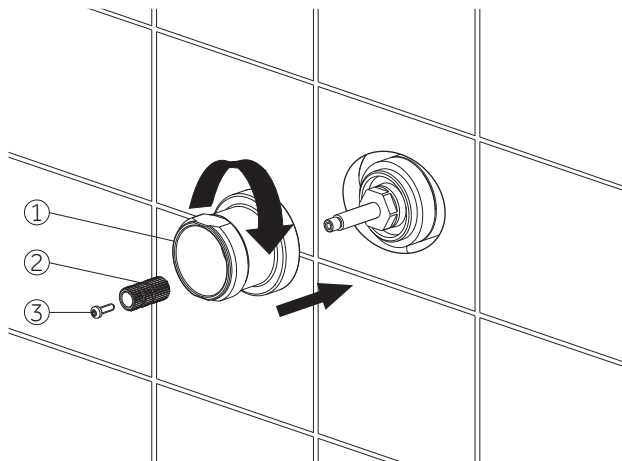
SKU: 953361



9. Screw nut (1) onto thread section of valve body. Insert the brass stem extension (2) to valve body. Tighten screw (3).

9. Atornilla la tuerca (1) en la sección roscada del cuerpo de la válvula. Coloca la extensión del vástago de latón (2) en el cuerpo de la válvula. Aprieta el tornillo (3).

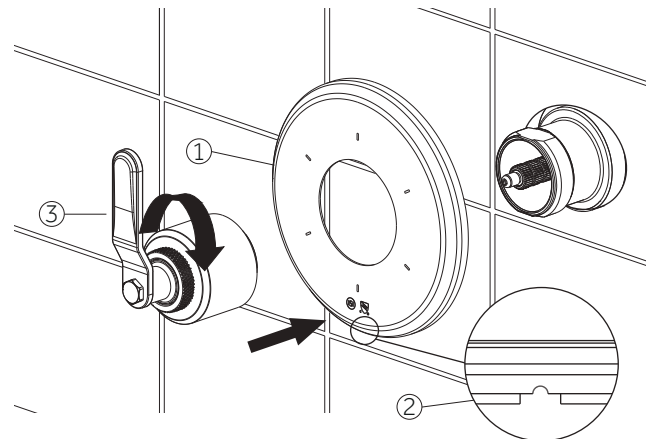
9. Vissez l'écrou (1) dans la section filetée du corps du robinet. Insérez la prolongation de la tige en cuivre (2) dans le corps du robinet. Serrez la vis (3).



10. Position escutcheon (1) on valve body with drain hole (2) at the bottom. Place handle onto the brass stem extension and tighten handle seat (3).

10. Coloca la placa decorativa (1) en el cuerpo de la válvula con el orificio de drenaje (2) en la base. Coloca la manija en la extensión del vástago de latón y aprieta el asiento de la manija (3).

10. Placez la rosace (1) sur le corps du robinet alors que le trou du drain (2) est au fond. Placez la poignée sur la prolongation de la tige en cuivre et serrez le siège de poignée (3).



11. Installation completed.

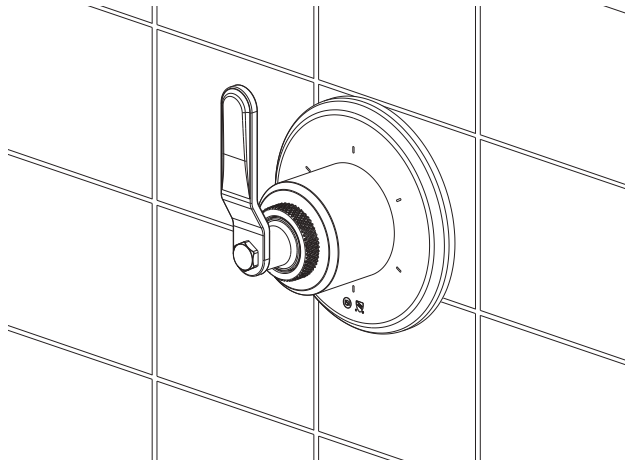
11. Instalación finalizada.

11. Installation terminée.

GUNTHER

PRESSURE BALANCE SHOWER SET WITH HAND SHOWER JUEGO DE DUCHA CON DUCHA MANUAL CON BALANCE DE PRESIÓN ENSEMBLE POUR DOUCHE À RÉGULATEUR DE PRESSION

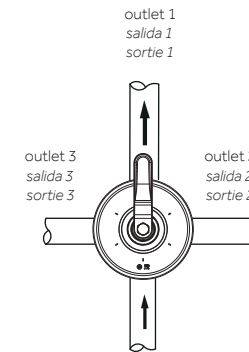
SKU: 953361



12. Adjust handle position to control flowing pattern. Other position settings may or may not be used depending on the type of transfer cartridge purchased.

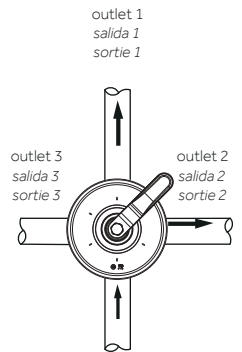
12. Ajusta la posición de la manija para controlar el patrón de fluido. Pueden usarse o no otras configuraciones de posición dependiendo del tipo de cartucho de transferencia comprado.

12. Ajustez la position de la poignée pour contrôler le débit. D'autres paramètres de position peuvent être utilisés ou non en fonction du type de cartouche de transfert acheté.



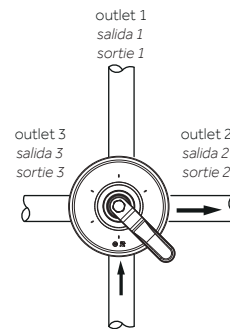
water flow from outlet 1
 flujo de agua salida 1
 eau s'écoulant de la sortie 1

fig. 5.1



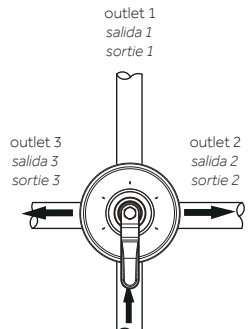
water flow from outlet 1 & 2
 flujo de agua salida 1 & 2
 eau s'écoulant de la sortie 1 & 2

fig. 5.2



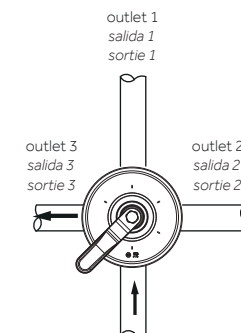
water flow from outlet 2
 flujo de agua salida 2
 eau s'écoulant de la sortie 2

fig. 5.3



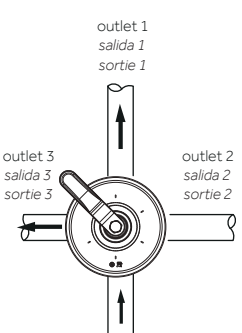
water flow from outlet 2 & 3
 flujo de agua salida 2 & 3
 eau s'écoulant de la sortie 2 & 3

fig. 5.4



water flow from outlet 3
 flujo de agua salida 3
 eau s'écoulant de la sortie 3

fig. 5.5



water flow from outlet 1 & 3
 flujo de agua salida 1 & 3
 eau s'écoulant de la sortie 1 & 3

fig. 5.6

GUNTHER

PRESSURE BALANCE SHOWER SET WITH HAND SHOWER
JUEGO DE DUCHA CON DUCHA MANUAL CON BALANCE DE PRESIÓN
ENSEMBLE POUR DOUCHE À RÉGULATEUR DE PRESSION

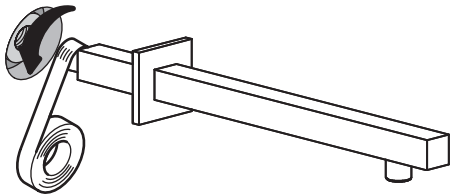
SKU: 953361

COMPONENT INSTALLATION INSTALACIÓN DE COMPONENTES INSTALLATION DU COMPOSANT

1. Apply plumbers tape to the threads of the shower arm.

1. Aplique cinta para plomero en las roscas del brazo para ducha.

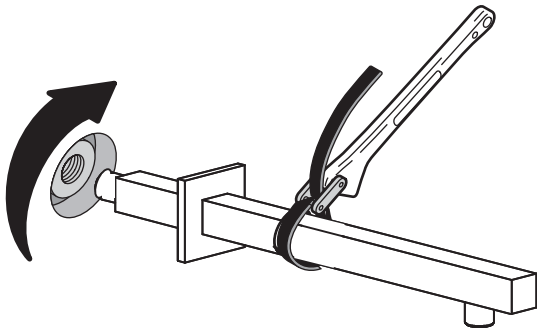
1. Appliquer du ruban de plomberie sur le filetage du bras de douche.



2. Install the shower arm using a strap wrench.

2. Instale el brazo para ducha usando una llave de cincha.

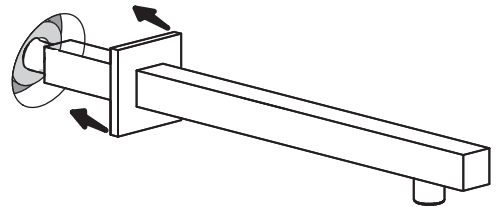
2. Installer le bras de douche à l'aide d'une clé à courroie.



3. Install the escutcheon.

3. Instale el chapetón.

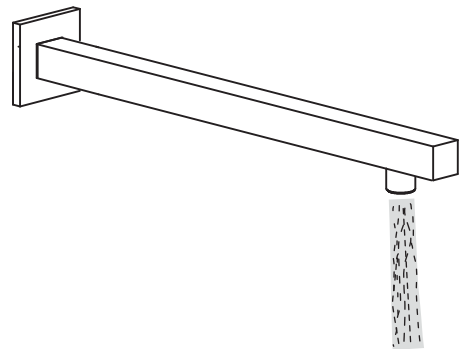
3. Installer la rosace.



4. Run water to flush out any debris.

4. Haga correr agua para eliminar los residuos.

4. Faire couler l'eau pour éliminer les débris éventuels.



GUNTHER

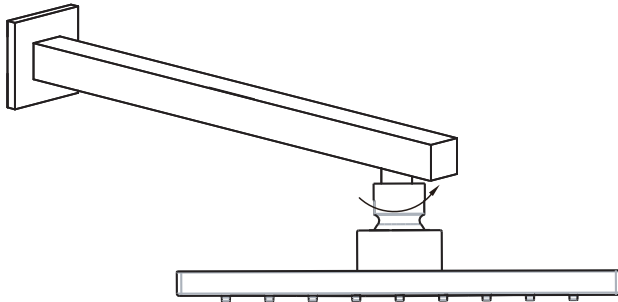
PRESSURE BALANCE SHOWER SET WITH HAND SHOWER JUEGO DE DUCHA CON DUCHA MANUAL CON BALANCE DE PRESIÓN ENSEMBLE POUR DOUCHE À RÉGULATEUR DE PRESSION

SKU: 953361

5. Install new shower head on shower arm. Thread the ball onto the shower arm clockwise.

5. Instala el nuevo cabezal de ducha en el brazo de la ducha. Enrosca la bola en el brazo de la ducha hacia la derecha.

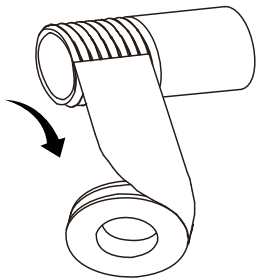
5. Installer le nouveau pommeau de douche sur le bras de douche. Visser la boule sur le bras de douche dans le sens horaire.



6. Wrap plumbers' tape around the water supply. Wrap several times for a good seal.

6. Coloque la cinta de plomería alrededor del suministro de agua. Envuélvelo varias veces para lograr un sellado seguro.

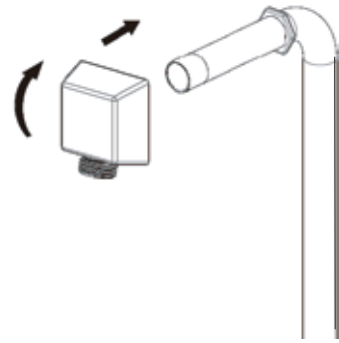
6. Enrouler du ruban de plomberie autour de l'alimentation en eau. Faire plusieurs tours pour assurer une bonne étanchéité.



7. Install water supply elbow on the water supply.

7. Instale el codo en el suministro de agua.

7. Installer le coude d'alimentation en eau sur l'alimentation en eau.



8. Using the drill make the holes in the wall as shown in the following image.

Note: Before drilling, use a level to ensure proper orientation and level placement. Insert the provided plastic anchors into the holes (1).

8. Realice orificios en la pared con el taladro como se muestra en la imagen siguiente.

Nota: Antes de perforar, use un nivel para garantizar la orientación y el nivel de colocación adecuados. Inserte los anclajes de plástico provistos en los orificios (1).

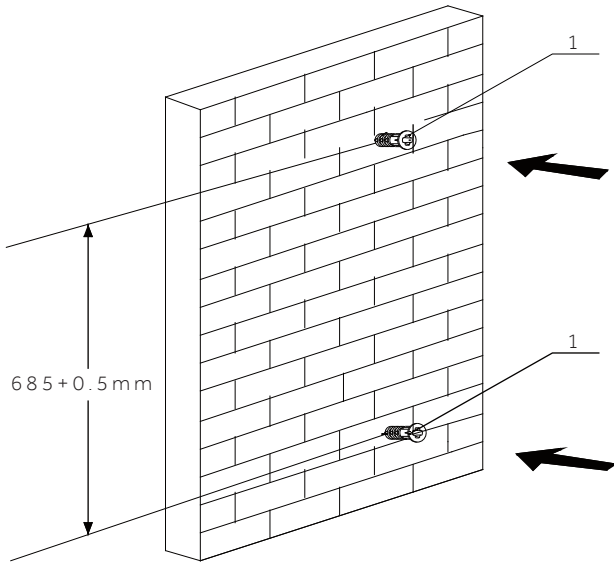
8. Utiliser une perceuse pour percer des trous dans le mur, comme indiqué dans l'image suivante.

Remarque : Avant de percer un trou, utiliser un niveau pour vérifier que le robinet est bien orienté et de niveau. Insérer dans les trous les ancrages en plastique qui ont été fournis (1)

GUNTHER

PRESSURE BALANCE SHOWER SET WITH HAND SHOWER JUEGO DE DUCHA CON DUCHA MANUAL CON BALANCE DE PRESIÓN ENSEMBLE POUR DOUCHE À RÉGULATEUR DE PRESSION

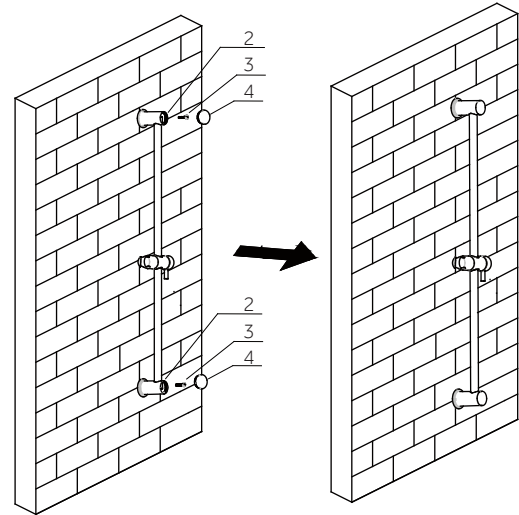
SKU: 953361



9. Position slide bar (2) over mounting hole and secure with provided hardware (3) cover exposed screw with cap (4).

9. Coloque la barra de desplazamiento (2) sobre el orificio de montaje y fjela con el material provisto (3) y cubra los tornillos expuestos con tapones (4).

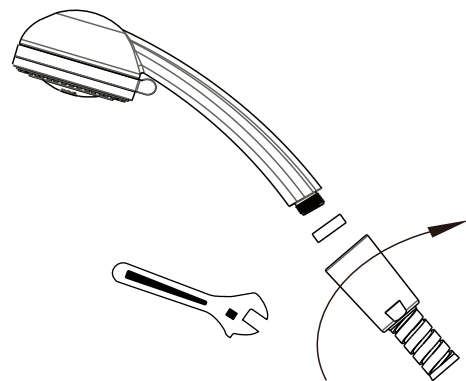
9. Placer la barre à glissière (2) par-dessus le trou de montage, la fixer solidement avec la visserie fournie (3) et couvrir d'un capuchon (4) les vis exposées.



10. Place washer into end of hose and hand-tighten hose to the bottom of hand shower.

10. Coloca la arandela en el extremo de la manguera y con las manos aprieta la manguera en el extremo inferior de la ducha manual.

10. Placer une rondelle à l'extrémité du tuyau et serrer le tuyau à la main jusqu'au fond de la douchette.



PRESSURE BALANCE SHOWER SET WITH HAND SHOWER
JUEGO DE DUCHA CON DUCHA MANUAL CON BALANCE DE PRESIÓN
ENSEMBLE POUR DOUCHE À RÉGULATEUR DE PRESSION

SKU: 953361

11. Hand-tighten the other end of the hose onto mounting bracket or 3-way diverter.

11. Aprieta con las manos el otro extremo de la manguera en el soporte de montaje/derivador de 3 vías.

11. Serrer à la main l'autre extrémité du tuyau jusqu'au support de montage ou jusqu'à l'inverseur à 3 voies.

CARE INSTRUCTIONS **INSTRUCCIONES DE CUIDADO** **INSTRUCTIONS D'ENTRETIEN**

To preserve the finish of your product, apply non-abrasive wax. Any cleaners should be rinsed off immediately. Do not use abrasive cleaners on the product.

Para preservar el acabado de la barra deslizante, usa cera no abrasiva. Cualquier producto de limpieza debe ser enjuagado inmediatamente. No uses productos de limpieza abrasivos en la barra deslizante.

Pour préserver la finition du produit, appliquer une cire non abrasive. Les produits nettoyants doivent être rincés immédiatement. Ne pas utiliser de nettoyeurs abrasifs sur le produit.