

## PRESSURE BALANCE TUB AND SHOWER SET

JUEGO DE DUCHA Y BAÑERA CON BALANCE DE PRESIÓN

GARNITURE POUR ENSEMBLE BAIGNOIRE ET DOUCHE À RÉGULATEUR DE PRESSION

SKU: 953360

### BEFORE YOU BEGIN

We recommend consulting a professional if you are unfamiliar with installing plumbing fixtures. Signature Hardware accepts no liability for any damage to the faucet, plumbing, sink, counter top, or for personal injury during installation.

Observe all local plumbing and building codes. Unpack and inspect the product for shipping damage. If any damage is found, contact our Customer Relations team via live chat at [www.signaturehardware.com](http://www.signaturehardware.com) or by emailing [support@signaturehardware.com](mailto:support@signaturehardware.com).

### ANTES DE COMENZAR

*Le recomendamos que consulte a un profesional si no sabe cómo instalar accesorios de plomería. Signature Hardware no asume ninguna responsabilidad con respecto a los daños causados al inodoro, sistema de plomería, suelo o daños personales durante la instalación.*

*Cumpla con todas las normas locales de plomería y construcción.*

*Desempaque e inspeccione el producto para determinar si tiene daños por el envío. Si tiene daños, comuníquese con nuestro equipo de Relaciones con el Cliente por chat en directo en [www.signaturehardware.com](http://www.signaturehardware.com) o por correo electrónico a [support@signaturehardware.com](mailto:support@signaturehardware.com).*

### AVANT DE COMMENCER

*Nous vous recommandons de consulter un professionnel si vous n'avez pas d'expérience dans l'installation d'appareils de plomberie. Signature Hardware décline toute responsabilité en cas de dommage au robinet, à la plomberie, à l'évier, au comptoir ou de blessure corporelle lors de l'installation.*

*Respectez tous les codes locaux de plomberie et de construction.*

*Déballiez et inspectez le produit pour vérifier qu'il n'a pas été endommagé pendant le transport. Si un dommage est constaté, communiquez avec notre équipe des relations avec la clientèle au [www.signaturehardware.com](http://www.signaturehardware.com) ou par mail [support@signaturehardware.com](mailto:support@signaturehardware.com).*

### GETTING STARTED

Ensure that you have gathered all the required materials that are needed for the installation.

### CÓMO COMENZAR

*Asegúrese de haber reunido todos los materiales necesarios para la instalación.*

### PREMIERS PAS

*Assurez-vous d'avoir réuni tout le matériel nécessaire à l'installation.*

### ADDITIONAL QUESTIONS?

Still need help? Check out our Help Center at [www.signaturehardware.com](http://www.signaturehardware.com) for product and warranty information, or contact us through live chat or by emailing [support@signaturehardware.com](mailto:support@signaturehardware.com).

### ¿MÁS PREGUNTAS?

*Todavía necesita ayuda. Consulte nuestro Centro de Ayuda en [www.signaturehardware.com](http://www.signaturehardware.com) para obtener información de productos y garantías o comuníquese con nosotros por chat directo o enviando un correo electrónico a [support@signaturehardware.com](mailto:support@signaturehardware.com).*

### D'AUTRES QUESTIONS?

*Si vous avez encore besoin de l'aide. Veuillez consultez notre centre d'aide à l'adresse [www.signaturehardware.com](http://www.signaturehardware.com) pour obtenir des informations sur les produits et la garantie ou veuillez nous contacter par clavardage en direct ou par courriel à l'adresse [support@signaturehardware.com](mailto:support@signaturehardware.com).*

REVISED 08/23/2021

CODES: 548712, 522614, 524733, 548713, 524716, 545170  
548714, 522615, 524734, 522164, 548718, 548719, 548720

# GUNTHER

## PRESSURE BALANCE TUB AND SHOWER SET

## JUEGO DE DUCHA Y BAÑERA CON BALANCE DE PRESIÓN

## GARNITURE POUR ENSEMBLE BAIGNOIRE ET DOUCHE À RÉGULATEUR DE PRESSION

SKU: 953360

### TOOLS AND MATERIALS: HERRAMIENTAS Y MATERIALES: OUTILS ET MATÉRIEL:



Adjustable Wrench  
Llave ajustable  
Clé ajustable



Tape Measure  
Cinta métrica  
Ruban à mesurer



Phillips Screwdriver  
Destornillador Phillips  
Tournevis cruciforme



Safety Glasses  
Gafas de seguridad  
Lunettes de protection



Flathead  
Screwdriver  
Destornillador de  
cabeza plana  
Tournevis à tête plate



Plumbers Tape  
Cinta Selladora  
Para Rosca  
Ruban de plomberie



Keyhole Saw  
Sierra de punta  
Scie à guichet



Strap Wrench  
Llave de Correa  
Clé à Sangle



Silicone Sealant  
(100% Neutral Cure)  
Sellador de silicona  
(100% curado neutro)  
Produit d'étanchéité en silicone  
(à polymérisation neutre à 100%)

### INSTALLATION INSTALACIÓN INSTALLATION

1. Shut off the water supply.

1. Cierra el suministro de agua.

1. Couper l'alimentation en eau.

2. Verify that the hole sizes and positions of the holes in the wall are correct. The shower and tub spout outlet holes should be 1-1/4" diameter. The recommended valve depth to the finished wall is 1-3/4" min. to 2-3/8" max. Ensure that the valve body (1) cover is flush with the finished exterior surface of the wall. Position the valve body (1) correctly in the wall with the side marked "UP" pointing upward.

**Note:** The distance from the valve to the tub spout stub out should be between 8" and 18".

2. Verifique que los tamaños y posiciones de los orificios de la pared sean los correctos. Los agujeros de salida de la ducha y de la boquilla de la bañera deben tener 31.75 mm. La profundidad recomendada para la válvula a la pared terminada es de 44.5 mm como mínimo a 60.33 mm como máximo. Asegúrese de que la cubierta del cuerpo de la válvula (1) esté al ras de la superficie exterior terminada de la pared. Coloque el cuerpo de la válvula correctamente en la pared, con el lado marcado "UP" (arriba) hacia arriba.

**Nota:** La distancia entre la válvula y la boquilla del tubo de salida debe ser de entre 8" (20 cm) y 18" (45 cm).

2. Vérifier que la taille et la position des trous sur le mur sont correctes. Les trous pour la sortie de douche et le bec de baignoire doivent mesurer 31,75 mm (1 1/4 po) de diamètre. La plage de profondeur recommandée pour le robinet se situe entre 44,45 mm et 60,33 mm (1 3/4 po et 2 3/8 po). Vérifier que le corps du robinet (1) est au même niveau que le fini de la surface extérieure du mur. Positionner le corps du robinet (1) correctement dans le mur, avec le côté marqué « UP » dirigé vers le haut.

# GUNTHER

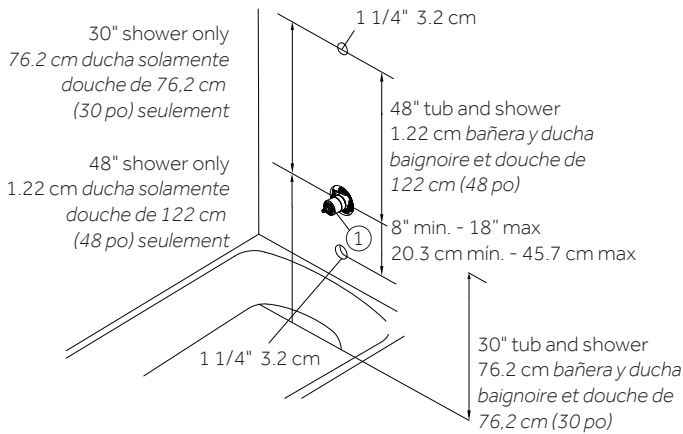
## PRESSURE BALANCE TUB AND SHOWER SET

## JUEGO DE DUCHA Y BAÑERA CON BALANCE DE PRESIÓN

## GARNITURE POUR ENSEMBLE BAIGNOIRE ET DOUCHE À RÉGULATEUR DE PRESSION

SKU: 953360

**Remarque :** La distance entre le robinet et le bout du goulot de baignoire qui ressort doit être entre 20,3 et 45,7 cm (8 et 18 po).



**3a. Thin Wall Installation:** Are usually built up with materials such as fiberglass tub surrounds and will be the main source of support for the valve. The plaster guard (1) remains attached to the valve.

**3a. Instalación En Muro Delgado:** Están generalmente fabricados con materiales como los bordes de fibra de vidrio de la bañera y será la fuente principal de soporte para la válvula. La protección de yeso (1) permanece adherida a la válvula.

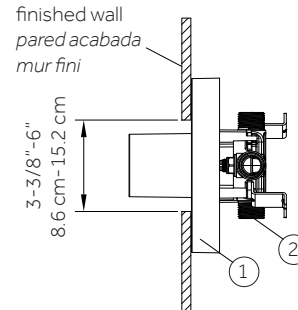
**3a. Installation sur paroi fine :** Généralement construite avec des matériaux tels que des bords de baignoire en fibre de verre, et principale source de maintien pour le robinet. Le protège-plâtre (1) reste attaché au robinet.

**3b. Thick Wall Installation:** Are usually built up with materials such as cement board, drywall, tile, etc. The plaster guard (1) is positioned so that it is flush with the finished wall. This ensures that the valve will be at the correct position to accept the trim. The depth for the valve body (2) in wall is measured from the center of the shower outlet to the finished wall surface. The accepted depth distance is 1-3/4" to 2-3/8".

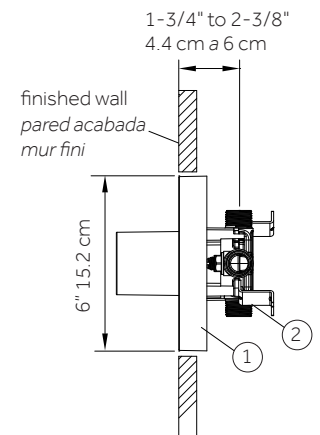
**3b. Instalación En Muro Grueso:** Están generalmente fabricados con materiales como placa de cemento, placa de yeso, baldosa, etc. La protección de yeso (1) está colocada de forma tal que queda a nivel con el muro terminado. Esto garantiza que la válvula estará en la posición correcta para aceptar la moldura. La profundidad de la pared para el cuerpo de la válvula (2) se mide desde el centro de la salida de la ducha hasta la superficie de la pared terminada. La profundidad debería ser entre 1-3/4" y 2-3/8".

**3b. Installation sur paroi épaisse :** Généralement construite avec des matériaux tels qu'un panneau de ciment, une cloison sèche, des carreaux, etc. La protection en plastique (1) est placée pour être à égalité avec le mur fini, afin de s'assurer que le robinet sera dans la bonne position pour accepter les pièces internes. La profondeur du corps du robinet (2) dans le mur est mesurée depuis le centre de la sortie de douche jusqu'au fini de la surface du mur. La distance acceptable se situe entre 44,5 mm et 60,3 mm (1 3/4 po et 2 3/8 po).

thin wall installation  
instalación en muro delgado  
installation sur paroi fine



thick wall installation  
instalación en muro grueso  
installation sur paroi épaisse



# GUNTHER

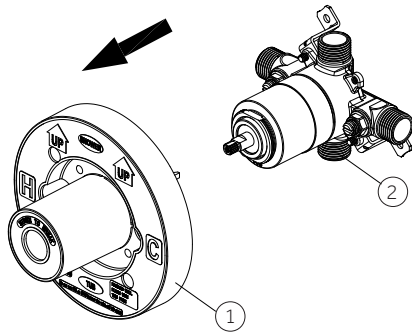
## PRESSURE BALANCE TUB AND SHOWER SET

## JUEGO DE DUCHA Y BAÑERA CON BALANCE DE PRESIÓN

## GARNITURE POUR ENSEMBLE BAIGNOIRE ET DOUCHE À RÉGULATEUR DE PRESSION

SKU: 953360

4. Remove the plaster guard (1) from the body (2).
4. Quita el protector de yeso (1) del cuerpo (2).
4. Enlever le protège-plâtre (1) du corps du robinet (2).



5. Fasten the body assembly (1) to cross brace with mounting screws (2).

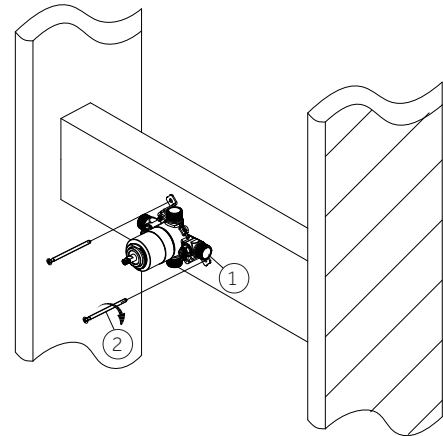
**Note:** Be sure to position the body (1) correctly in the wall, with the side marked "UP" facing upward.

5. Sujeta el ensamblaje del cuerpo (1) al soporte en cruz con los tornillos de montaje (2).

**Nota:** Asegura colocar el cuerpo (1) en la posición correcta en la pared con el lado marcado "UP" hacia arriba.

5. Fixer l'ensemble du corps (1) en le renforçant avec des vis de montage (2).

**Remarque :** Veiller à placer le corps (1) correctement dans le mur, avec le côté marqué « UP » orienté vers le haut.



6. **With Tub Outlet:** Wrap plumbers' tape around the pipe threads in a clockwise direction. Connect the hot and cold water supply lines (1), the shower outlet pipe (2), and tub outlet pipe (3) by threading them onto the valve body (5) in a clockwise direction. Tighten the pipes to the valve body (5) with a pipe wrench. Connect the pipe elbows (4) to the end of the shower outlet and tub outlet pipes.

**Note:** The hot water supply lines go into the "H" inlet, and the cold water supply lines go into the "C" inlet.

**Caution** - Pipe elbows (6, not included): Do not use push-fit fittings (Fig 1).

6. **Con Tubo De Salida:** Envuelva cinta para plomería alrededor de las roscas de la tubería hacia la derecha. Conecte las líneas de suministro de agua fría y caliente (1) y la tubería de salida de la ducha (2) enroscándolas hacia la derecha en el cuerpo de la válvula (4). Ajuste las tuberías al cuerpo de la válvula (5) con una llave para tubo. Conecte los codos de la tubería (4) al extremo de la salida de la ducha y las tuberías de salida de la bañera.

**Nota:** Las líneas de suministro de agua caliente van en la entrada "H", y las líneas de suministro de agua fría van en la entrada "C".

**Precaución** - Codos de tuberías (6, no incluidos): No usar acoplamientos de encaje a presión (Figura 1).

## PRESSURE BALANCE TUB AND SHOWER SET

## JUEGO DE DUCHA Y BAÑERA CON BALANCE DE PRESIÓN

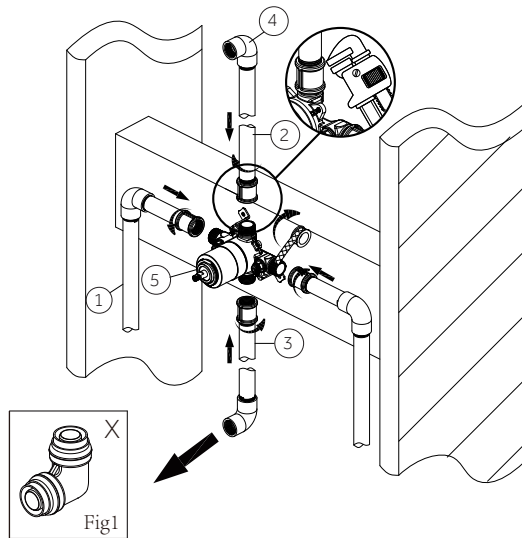
## GARNITURE POUR ENSEMBLE BAIGNOIRE ET DOUCHE À RÉGULATEUR DE PRESSION

SKU: 953360

**6. Avec sortie de baignoire :** Envelopper du ruban de plomberie autour des filets du tuyau dans le sens horaire. Raccorder les conduites d'alimentation en eau chaude et en eau froide (1), le tuyau de sortie de douche (2) et le tuyau de sortie de baignoire (3) en les insérant dans le corps du robinet (5) dans le sens horaire. Serrer les tuyaux sur le corps du robinet (5) à l'aide d'une clé à tube. Raccorder les tubes coudés (4) à l'extrémité des tuyaux de sortie de douche et de baignoire.

**Remarque :** L'arrivée d'eau chaude doit être raccordée sur le côté « H » du robinet, et l'arrivée d'eau froide sur le côté « C ».

**Attention -** tuyaux coudés (6, non inclus) : Ne pas utiliser de raccords à pousser (Fig 1).



**7. With No Tub Outlet:** Wrap plumbers' tape around the pipe threads in a clockwise direction. Connect the hot and cold water supply lines (1), the shower outlet pipe (2) by threading them into the valve body (4) in a clockwise direction. Then insert the plug (5) into the bottom of the valve body (4). Tighten the pipes to the valve body (4) with a pipe wrench. Connect the pipe elbows (3) to the end of the shower outlet.

**Note:** The hot water supply lines go into the "H" inlet, and the cold water supply lines go into the "C" inlet.

**7. Sin Tubo De Salida:** Envuelva cinta para plomería alrededor de las roscas de la tubería hacia la derecha. Conecte las líneas de suministro de agua fría y caliente (1) y la tubería de salida de la ducha (2) enroscándolas hacia la derecha en el cuerpo de la válvula (4). Después inserte el tapón (5) en la parte inferior del cuerpo de la válvula (4). Ajuste las tuberías al cuerpo de la válvula (4) (3) al extremo de la salida de la ducha.

**Nota:** Las líneas de suministro de agua caliente van en la entrada "H", y las líneas de suministro de agua fría van en la entrada "C".

**7. Sans sortie de baignoire :** Envelopper du ruban de plomberie autour des filets du tuyau dans le sens horaire. Raccorder les conduites d'alimentation en eau chaude et en eau froide (1) et le tuyau de sortie de douche (2) en les insérant dans le corps du robinet (4) dans le sens horaire. Insérer ensuite le bouchon (5) au fond du corps du robinet (4). Serrer les tuyaux sur le corps du robinet (4) à l'aide d'une clé à tube. Raccorder les tubes coudés (3) à l'extrémité de la sortie de douche.

**Remarque :** L'arrivée d'eau chaude doit être raccordée sur le côté « H » du robinet, et l'arrivée d'eau froide sur le côté « C ».

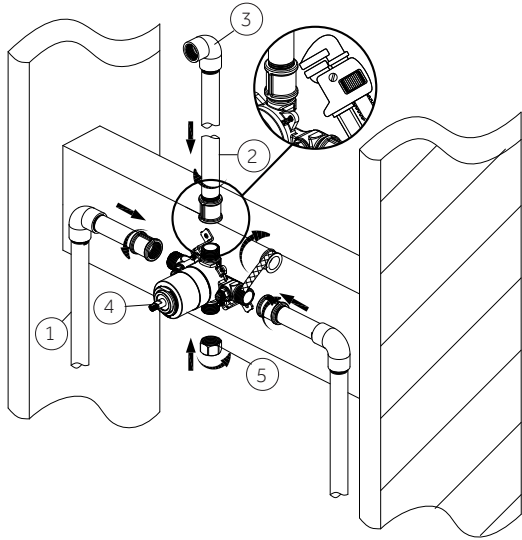
# GUNTHER

## PRESSURE BALANCE TUB AND SHOWER SET

## JUEGO DE DUCHA Y BAÑERA CON BALANCE DE PRESIÓN

## GARNITURE POUR ENSEMBLE BAIGNOIRE ET DOUCHE À RÉGULATEUR DE PRESSION

SKU: 953360



8. If the hot and cold inlets are reversed (hot on right and cold on left), remove bonnet (1) from the valve body (3) with reversed supply connections. Rotate the cartridge (2) 180°, so H appears on the right. Install the cartridge making sure that the key is fully engaged with the slot in the valve body (3). Slide the bonnet (1) over the cartridge (2) and thread them onto the valve body (3). Hand tighten securely.

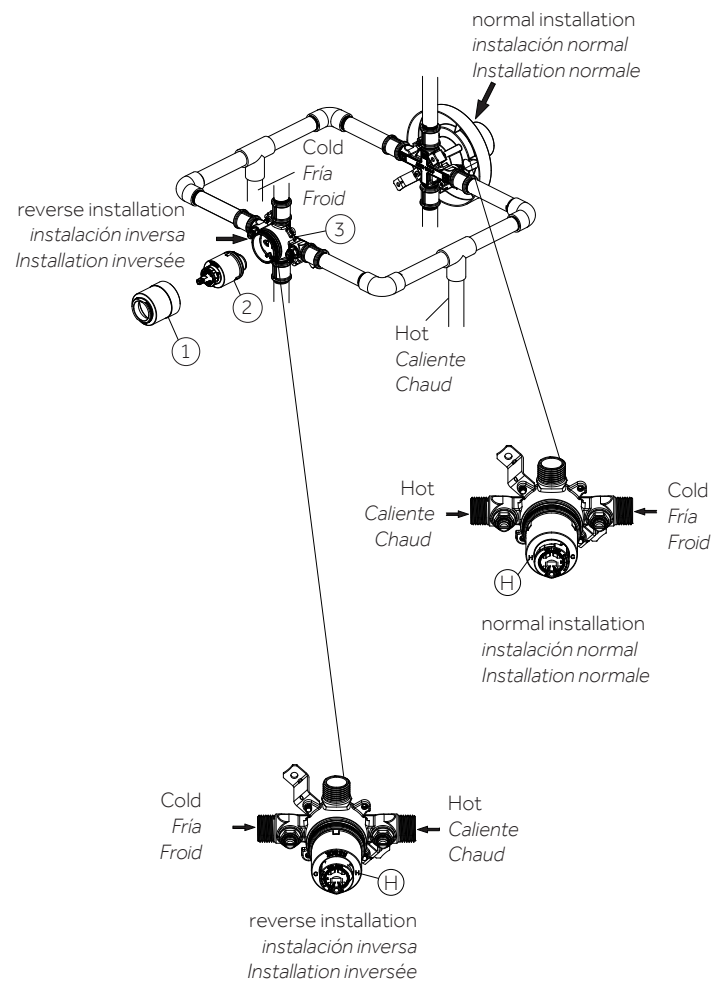
**Note:** Do not install the valve body (3) upside down.

8. Si las entradas fría y caliente están invertidas (caliente en la derecha y fría en la izquierda), retire el bonete (1) del cuerpo de la válvula (3) con las conexiones de suministro invertidas. Gire el cartucho (2) 180°, para que H aparezca en la derecha. Instale el cartucho, asegurándose de que la llave esté completamente metida en la ranura en el cuerpo de la válvula (3). Deslice el bonete (1) sobre el cartucho (2) y enrósquelos en el cuerpo de la válvula (3). Apriete a mano firmemente.

**Nota:** ¡No instale el cuerpo de la válvula (3) al revés!

8. Si les entrées d'eau chaude et froide sont inversées (chaud à droite et froid à gauche), enlever l'écrou à portée sphérique (1) du corps du robinet (3) dont les raccords d'alimentation sont inversés. Tourner la cartouche (2) sur 180° pour que l'indication H apparaisse sur la droite. Installer la cartouche en s'assurant que la clé est complètement engagée dans la fente du corps du robinet (3). Faire glisser l'écrou à portée sphérique (1) par-dessus la cartouche (2) et les insérer dans le corps du robinet (3). Serrer fermement à la main.

**Remarque:** Ne pas installer le corps du robinet (3) à l'envers.



# GUNTHER

## PRESSURE BALANCE TUB AND SHOWER SET

## JUEGO DE DUCHA Y BAÑERA CON BALANCE DE PRESIÓN

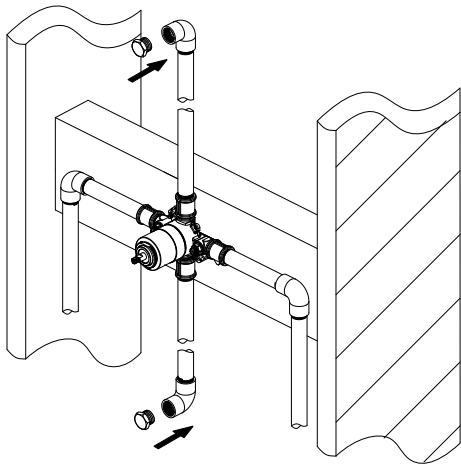
## GARNITURE POUR ENSEMBLE BAIGNOIRE ET DOUCHE À RÉGULATEUR DE PRESSION

SKU: 953360

9. Use two 1/2" iron pipe plugs to seal both shower outlet and tub spout outlet. Turn cartridge stem counterclockwise to full on mixed position. Turn on hot and cold water lines to full open position for one minute each. Check for leaks. Shut off water at faucet. Slowly remove pipe plugs from tub and shower outlets to relieve pressure.

9. Use dos tapones de tubería de hierro de 1/2" para sellar la salida de la ducha y de la boquilla de la bañera. Gira por completo el vástago del cartucho hacia la izquierda en la posición de mezclado. Abre completamente las líneas de suministro de agua caliente y fría durante un minuto. Verificar que no haya filtraciones. Cierra la llave del agua en el grifo. Quita lentamente los tapones de la tubería de salida de la bañera y la ducha para aliviar la presión.

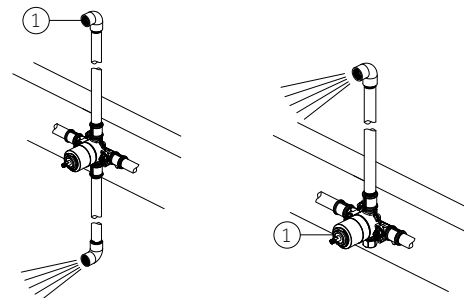
9. Utiliser des bouchons de tuyaux en fer de 1,27 cm (1/2 po) pour fermer les sorties de douche et de bec de baignoire. Tourner la tige de cartouche au maximum dans le sens antihoraire, jusqu'à la position mélange. Ouvrir complètement les conduites d'eau chaude et d'eau froide pendant une minute chacune. Surveiller la présence de fuites. Couper l'eau au robinet. Enlever lentement les bouchons des tuyaux des sorties de baignoire et de douche pour relâcher la pression.



10. Turn on water allowing water to flow from tub outlet or shower outlet without tub spout until all foreign matter has cleared the line. Block one outlet using 1/2" iron pipe plug (1) to flush the debris out of the other outlet. Shut off water at faucet.

10. Abra el agua permitiendo que fluya desde la salida de la bañera o de la ducha sin la boquilla de la bañera hasta que todo el material extraño se haya eliminado de la línea. Bloquee una salida usando el tapón de tubería de hierro de 1/2" (1) para limpiar los desechos de la otra salida. Corte el agua en el grifo.

10. Ouvrir l'arrivée d'eau pour permettre à l'eau de couler des sorties de baignoire ou de douche sans le bec, jusqu'à ce que tous les corps étrangers soient expulsés de la conduite. Obstruer une sortie en utilisant un bouchon de tuyau de 1,27 cm (1/2 po) (1) pour éliminer les débris de l'autre sortie. Couper l'eau au robinet.



tub and shower combinations  
combinaciones de bañera y ducha  
combinaisons baignoire et douche

shower only installation  
sólo instalación de ducha  
installation de la douche seulement

# GUNTHER

## PRESSURE BALANCE TUB AND SHOWER SET

## JUEGO DE DUCHA Y BAÑERA CON BALANCE DE PRESIÓN

## GARNITURE POUR ENSEMBLE BAIGNOIRE ET DOUCHE À RÉGULATEUR DE PRESSION

SKU: 953360

11. Place the plaster guard (1) onto the valve body (2).

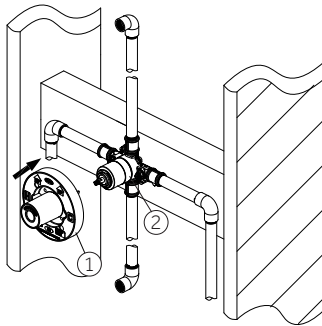
**Note:** Be sure to position the plaster guard (1) correctly onto the valve body (2), with the side marked "SHOWER" facing upward.

11. Coloca el protector de yeso (1) en el cuerpo de la válvula (2).

**Nota:** Asegúrate de colocar el protector de yeso (1) correctamente sobre el cuerpo de la válvula (2), con el lado de la marca "SHOWER" (ducha) hacia arriba.

11. Placer le protège-plâtre (1) sur le corps du robinet (2).

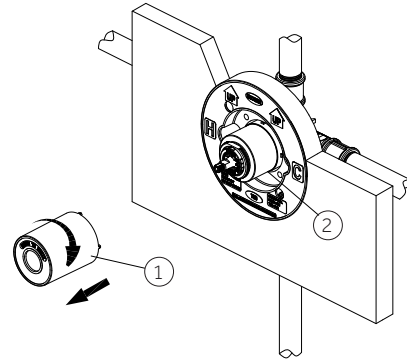
**Remarque :** Veiller à positionner le protège-plâtre (1) correctement sur le corps du robinet (2), avec la face marquée « SHOWER » (douche) orientée vers le haut.



12. Before adjusting the temperature, remove the plastic cap (1) from the valve body (2) by twisting the cap in a clockwise direction.

12. Cómo quitar la tapa de plástico Antes de cómo ajustar la temperatura, quita la tapa plástica (1) del cuerpo de la válvula (2) girando la tapa en el sentido de las manecillas del reloj.

12. Avant d'ajuster la température, retirer le bouchon en plastique (1) du corps du robinet (2) en le faisant tourner dans le sens horaire.



13. Rotate the lever counterclockwise until the water is to the maximum desired temperature, not to exceed 120 degrees F/49 degrees C. Seasonal maintenance of the maximum outlet temperature may be required due to changes in groundwater temperature.

**Note:** Turn lever to the off position once the temperature is set.

13. Haga girar la palanca en dirección contraria a las agujas del reloj hasta que el agua llegue a la temperatura máxima deseada, sin exceder los 120 grados F/ 49 grados C. Puede ser necesario un mantenimiento estacional de la temperatura máxima de salida debido a cambios en la temperatura del agua en los terrenos.

**Nota:** Coloque la palanca en posición cerrado una vez ajustada la temperatura.

13. Faire tourner le levier dans le sens antihoraire jusqu'à ce que l'eau atteigne la température maximale souhaitée, sans dépasser 49 °C (120 °F). Un ajustement saisonnier de la température maximale en sortie peut être requis du fait des changements de température des eaux souterraines.

**Remarque :** Tourner le levier sur la position fermée lorsque la température est réglée.



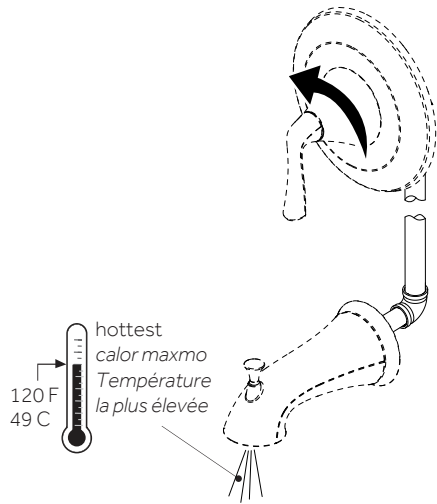
# GUNTHER

## PRESSURE BALANCE TUB AND SHOWER SET

## JUEGO DE DUCHA Y BAÑERA CON BALANCE DE PRESIÓN

## GARNITURE POUR ENSEMBLE BAIGNOIRE ET DOUCHE À RÉGULATEUR DE PRESSION

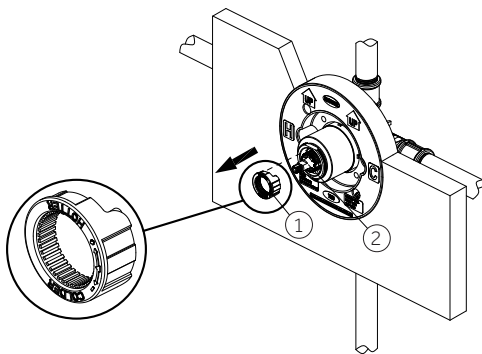
SKU: 953360



14. Removing the limit stop ring, remember the position of the limit stop ring (1) on the cartridge assembly (2). Remove the limit stop ring (1) from the cartridge assembly (2).

14. *Cómo quitar el aro de retención de límite. Recuerda la posición del aro de retención del límite (1) en el conjunto del cartucho (2). Quita el aro del tope de límite (1) del ensamblaje del cartucho (2).*

14. *En enlevant l'anneau de fin de course, ne pas oublier la position de cet anneau (1) sur l'ensemble de la cartouche (2). Enlever l'anneau de fin de course (1) de l'ensemble de la cartouche (2).*



15. For colder water, adjust the limit stop ring (1) in a clockwise direction and reinstall the limit stop ring (1) onto the cartridge assembly (2). For hotter water, adjust the limit stop ring (1) in a counterclockwise direction and reinstall the limit stop ring (1) onto the cartridge assembly (2).

**Note:** A thermometer can be held in the running water to aid in reaching the desired water temperature.

15. *Cómo ajustar la deseada temperatura máxima del agua Para agua más fría, ajusta el aro de retención del límite (1) hacia la derecha y vuelve a instalarlo (1) en el conjunto del cartucho (2). Para agua más caliente, ajusta el aro de retención del límite (1) hacia la izquierda y vuelve a instalarlo (1) en el conjunto del cartucho (2).*

**Nota:** Puede colocarse un termómetro en el agua corriente para ayudar a alcanzar la temperatura deseada del agua.

15. *Pour l'eau froide, régler l'anneau de fin de course (1) dans le sens horaire et réinstaller l'anneau (1) sur l'ensemble de la cartouche (2). Pour l'eau chaude, régler l'anneau de fin de course (1) dans le sens antihoraire et réinstaller l'anneau (1) sur l'ensemble de la cartouche (2).*

**Remarque :** Vous pouvez tenir un thermomètre sous l'eau courante pour vérifier que la température d'eau souhaitée est atteinte.

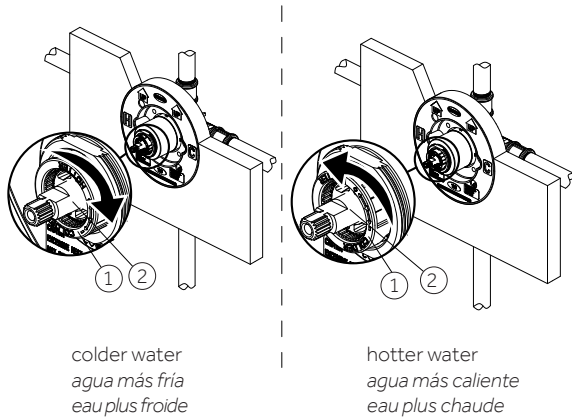
# GUNTHER

## PRESSURE BALANCE TUB AND SHOWER SET

## JUEGO DE DUCHA Y BAÑERA CON BALANCE DE PRESIÓN

## GARNITURE POUR ENSEMBLE BAIGNOIRE ET DOUCHE À RÉGULATEUR DE PRESSION

SKU: 953360



16. If faucet leaks from spout, shut off the water supplies and replace the cartridge (1).

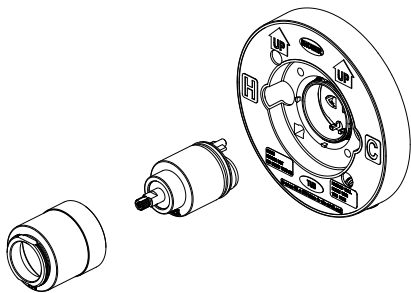
**Note:** Install cartridge (1) correctly for proper handle rotation.

16. Si el grifo gotea en la llave, cierre las líneas de suministro de agua y reemplace el cartucho (1).

**Nota:** Instale correctamente el cartucho (1) para asegurar la rotación adecuada de la manija.

16. Si le robinet fuit au niveau du bec, couper l'arrivée d'eau et remplacer la cartouche (1).

**Remarque :** Installer la cartouche (1) correctement pour que la poignée tourne dans le bon sens.

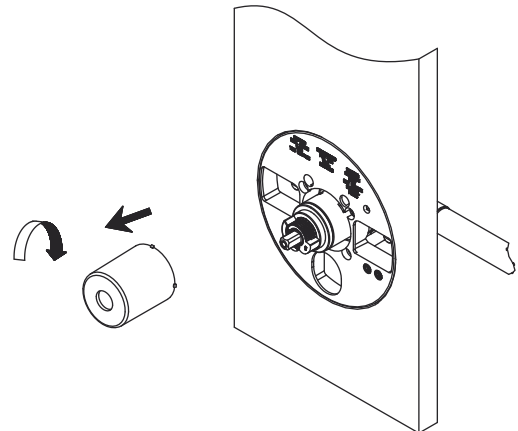


## TRIM INSTALLATION INSTALACIÓN DEL ACABADO INSTALLATION DES PIÈCES DE FINITION

1. Before installing escutcheon, remove the plastic cap from plaster guard by twisting cap clockwise.

1. Antes de instalar la placa, remueva la tapa plástica del base para pared, girando la tapa en el sentido de las agujas del reloj.

1. Avant d'installer la rosace, retirez le bouchon en plastique de la protection en plastique en faisant tourner le bouchon dans le sens horaire.



2. Install brass stem extension (1) to the valve body.

2. Instale la extensión del vástago de bronce (1) al cuerpo de la válvula.

2. Installez la prolongation de la tige en cuivre (1) dans le corps du robinet.

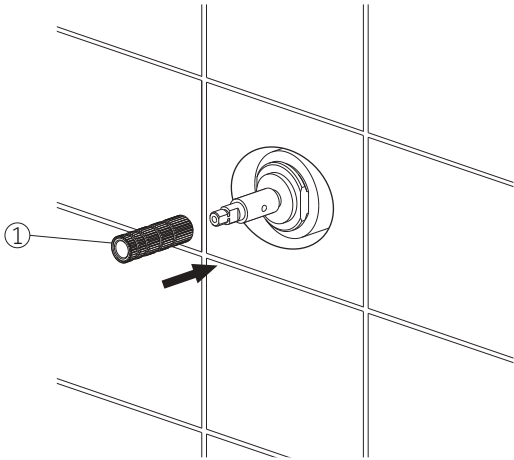
# GUNTHER

## PRESSURE BALANCE TUB AND SHOWER SET

## JUEGO DE DUCHA Y BAÑERA CON BALANCE DE PRESIÓN

## GARNITURE POUR ENSEMBLE BAIGNOIRE ET DOUCHE À RÉGULATEUR DE PRESSION

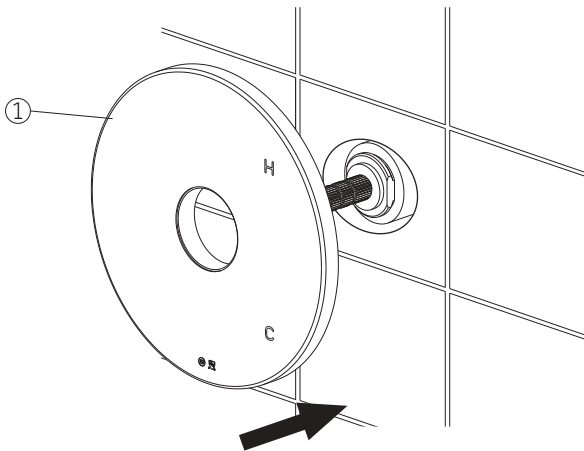
SKU: 953360



3. Carefully slide the escutcheon (1) onto the valve.

3. Deslice con cuidado la pieza decorativa (1) en la válvula.

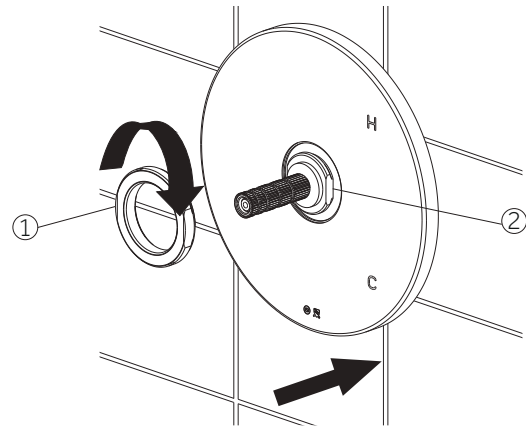
3. Faites doucement glisser la rosace (1) sur le robinet.



4. Install the nut (1) to the thread (2) on valve body.

4. Instale la extensión del vástago de bronce (1) al cuerpo de la válvula

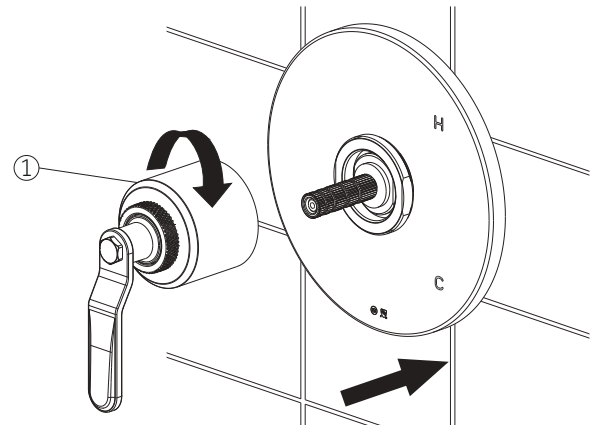
4. Installez l'écrou (1) sur a partie fileté (2) du corps du robinet.



5. Place handle onto brass stem extension and tighten the handle seat (1).

5. Coloque la manija en la extensión del vástago de bronce y ajuste la base de la manija (1).

5. Placez la poignée sur la prolongation de la tige en cuivre et serrez le siège de poignée (1).



# GUNTHER

## PRESSURE BALANCE TUB AND SHOWER SET

## JUEGO DE DUCHA Y BAÑERA CON BALANCE DE PRESIÓN

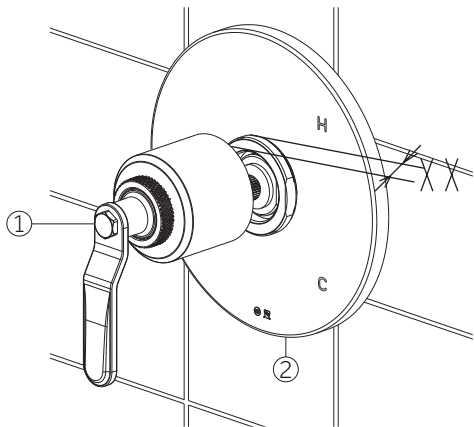
## GARNITURE POUR ENSEMBLE BAIGNOIRE ET DOUCHE À RÉGULATEUR DE PRESSION

SKU: 953360

6. Measure and note the distance "XX" (the distance between the bottom of handle assembly (1) and escutcheon (2)).

6. Mida y anote la distancia "XX" (la distancia entre la parte inferior del ensamble de la manija (1) y la pieza decorativa (2)).

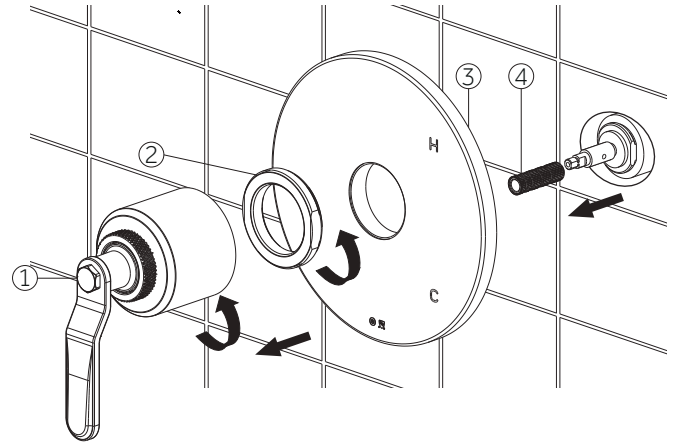
6. Mesurez et notez la distance « XX » (la distance entre le bas de l'ensemble de la poignée (1) et la rosace (2)).



7. Remove the handle assembly (1), nut (2), escutcheon (3) and brass stem extension (4) from valve body.

7. Retire el ensamble de la manija (1), la tuerca (2), la pieza decorativa (3) y la extensión del vástago de bronce (4) del cuerpo de la válvula.

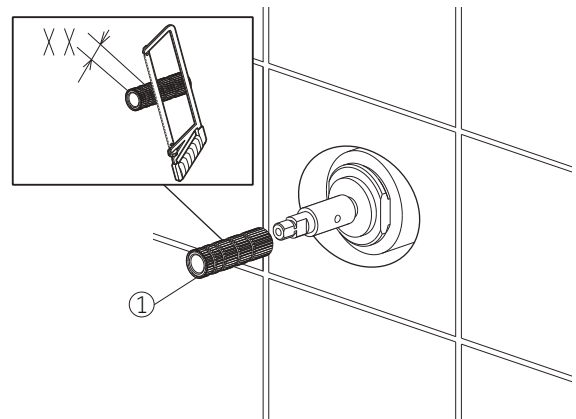
7. Retirez l'ensemble de la poignée (1), l'écrou (2), la rosace (3) et la prolongation de la tige en cuivre (4) du corps du robinet.



8. Cut brass stem extension (1) the amount noted in step #6. (Never cut the stem while still on the valve. This may damage the valve.)

8. Corte la extensión del vástago de bronce (1) según se describe en el paso 6. (Nunca corte el vástago mientras aún esté en la válvula. Esto puede dañarla).

8. Coupez la prolongation de la tige en cuivre (1) de la distance notée à l'étape 6. (Ne coupez jamais la tige alors qu'elle se trouve sur le robinet, cela pourrait endommager le robinet.)



# GUNTHER

## PRESSURE BALANCE TUB AND SHOWER SET

## JUEGO DE DUCHA Y BAÑERA CON BALANCE DE PRESIÓN

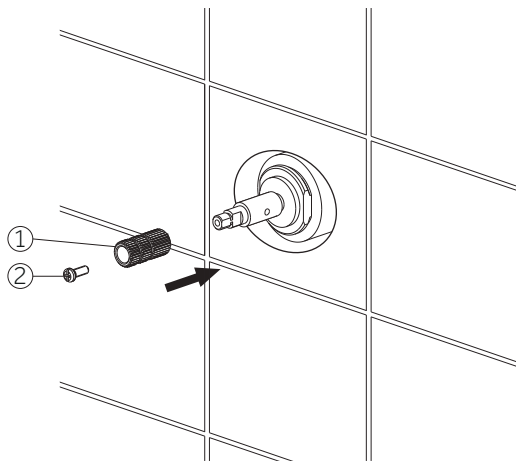
## GARNITURE POUR ENSEMBLE BAIGNOIRE ET DOUCHE À RÉGULATEUR DE PRESSION

SKU: 953360

9. Insert the brass stem extension (1) to valve body.  
Tighten screw (2).

9. Coloca la extensión del vástago de latón (1)  
en el cuerpo de la válvula. Aprieta el tornillo (2).

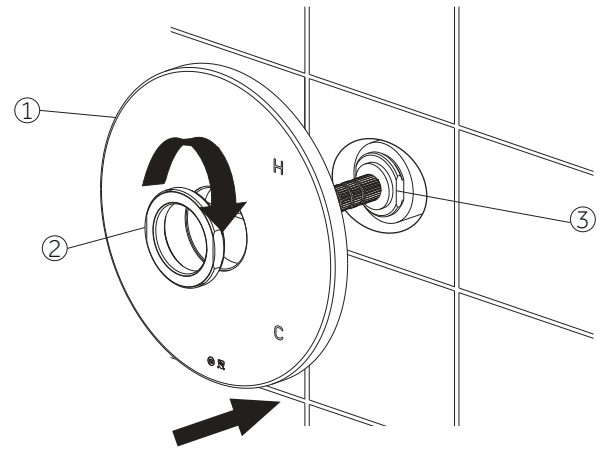
9. Insérez la prolongation de la tige en cuivre (1) dans le  
corps du robinet. Serrez la vis (2).



10. Carefully slide the escutcheon (1) onto the valve.  
Install the nut (2) to the thread (3) on valve body.

10. Coloca la placa decorativa (1) en el cuerpo de la  
válvula con el orificio de drenaje (2) en la base. Coloca la  
manija en la extensión del vástago de latón y aprieta el  
asiento de la manija (3).

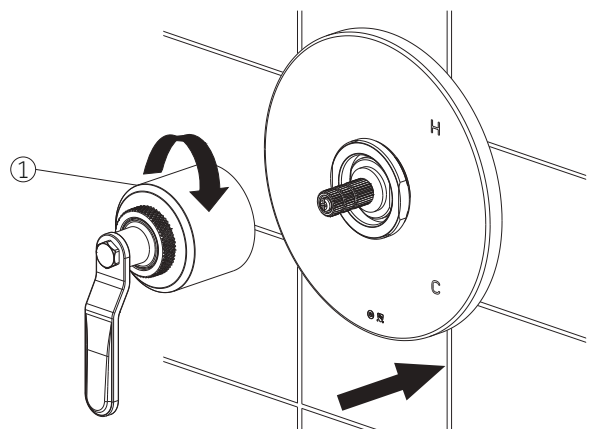
10. Faites doucement glisser la rosace (1) sur le robinet.  
Installez l'écrou (2) sur a partie fileté (3) du corps du  
robinet.



11. Place handle onto brass stem extension and  
tighten the handle seat (1).

11. Coloque la manija en la extensión del vástago de  
bronce y ajuste la base de la manija (1).

11. Placez la poignée sur la prolongation de la tige en  
cuivre et serrez le siège de poignée (1).



# GUNTHER

## PRESSURE BALANCE TUB AND SHOWER SET

## JUEGO DE DUCHA Y BAÑERA CON BALANCE DE PRESIÓN

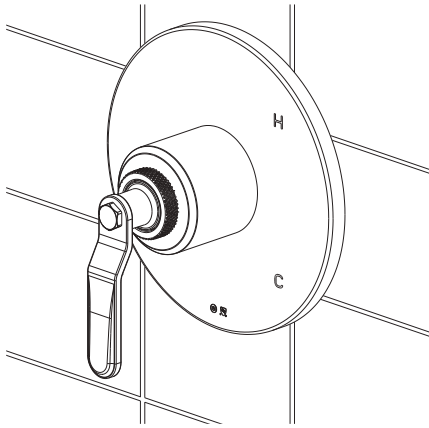
## GARNITURE POUR ENSEMBLE BAIGNOIRE ET DOUCHE À RÉGULATEUR DE PRESSION

SKU: 953360

12. Installation completed.

12. *Instalación finalizada.*

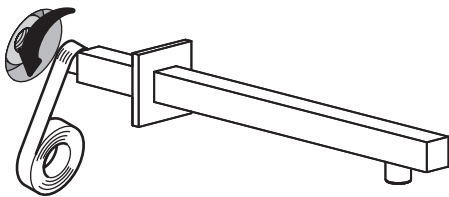
12. *Installation terminée*



13. Apply plumbers tape to the threads of the shower arm.

13. *Aplique cinta para plomero en las roscas del brazo para ducha.*

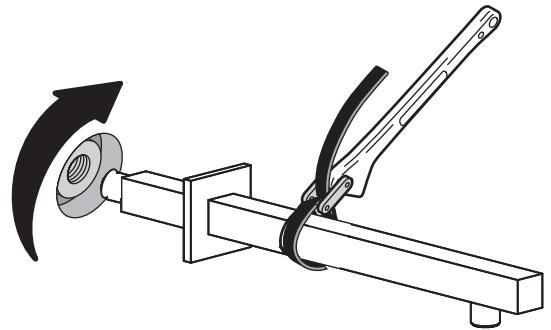
13. *Appliquer du ruban de plomberie sur le filetage du bras de douche.*



14. Install the shower arm using a strap wrench.

14. *Instale el brazo para ducha usando una llave de cincha.*

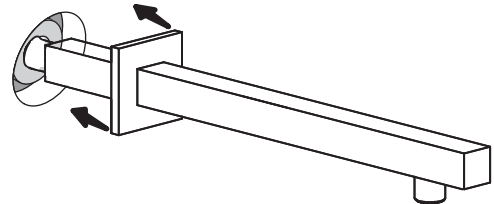
14. *Installer le bras de douche à l'aide d'une clé à courroie.*



15. Install the escutcheon.

15. *Instale el chapetón.*

15. *Installer la rosace.*



# GUNTHER

## PRESSURE BALANCE TUB AND SHOWER SET

## JUEGO DE DUCHA Y BAÑERA CON BALANCE DE PRESIÓN

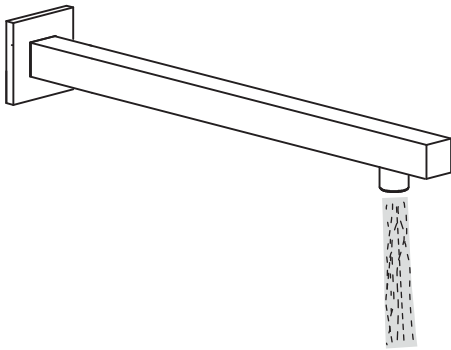
## GARNITURE POUR ENSEMBLE BAIGNOIRE ET DOUCHE À RÉGULATEUR DE PRESSION

SKU: 953360

16. Run water to flush out any debris.

16. Haga correr agua para eliminar los residuos.

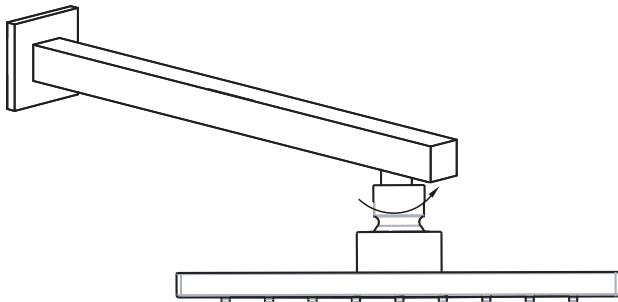
16. Faire couler l'eau pour éliminer les débris éventuels.



17. Install new shower head on shower arm. Thread the ball onto the shower arm clockwise.

17. Instala el nuevo cabezal de ducha en el brazo de la ducha. Enrosca la bola en el brazo de la ducha hacia la derecha.

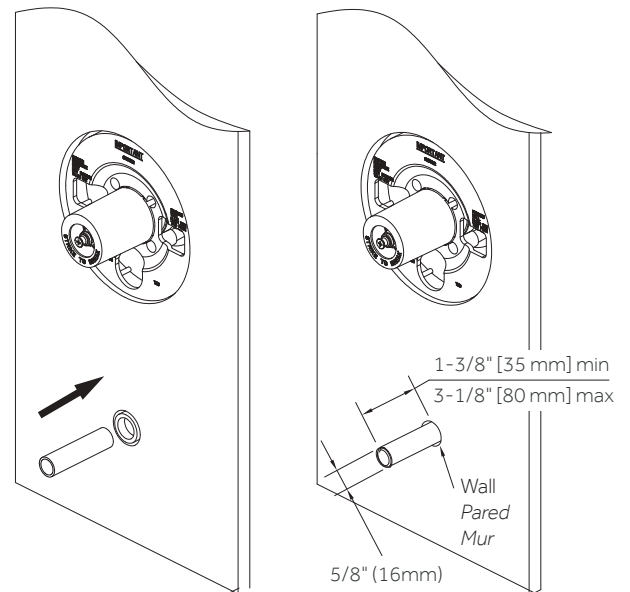
17. Installer le nouveau pommeau de douche sur le bras de douche. Visser la boule sur le bras de douche dans le sens horaire.



18. The stub out 5/8" pipe should extend a minimum of 1-3/8" from the wall, but not to exceed 3-1/8" from the wall. Remove all burrs and sharp edges from the stub out 5/8" pipe. Sharp edges or burrs can cut or damage the o-rings inside of the tub spout.

18. El extremo sobresaliente de la tubería de 5/8 plg debe extenderse 3.5 cm como mínimo desde la pared, pero sin pasar de 8 cm. Elimina todas las rebabas y bordes filosos del extremo sobresaliente de la tubería de 5/8 plg. Los bordes o rebabas afilados pueden cortar o dañar las juntas tóricas dentro de la boquilla de la bañera.

18. Le tuyau de sortie de 1,6 cm (5/8 po) doit dépasser au minimum de 4,2 cm (1-3/8 po) du mur, mais ne doit pas dépasser de plus de 7,9 cm (3-1/8 po) du mur. Retirez toutes les barbes et tous les bords tranchants du tuyau de 1,6 cm (5/8 po). Les barbes ou les bords tranchants peuvent couper ou endommager les joints toriques dans le tube de l'inverseur.



# GUNTHER

## PRESSURE BALANCE TUB AND SHOWER SET

### JUEGO DE DUCHA Y BAÑERA CON BALANCE DE PRESIÓN

### GARNITURE POUR ENSEMBLE BAIGNOIRE ET DOUCHE À RÉGULATEUR DE PRESSION

SKU: 953360

19. Place spout onto quick connection until the spout becomes flush with the finished wall and tighten screw (1) with hex wrench (2).

**Note:** The distance from the valve to the tub spout stub out should be between 8" (203.2mm) and 18" (457.2mm).

19. Coloca la canilla en el conector rápido hasta dejarla al ras con la pared terminada y apretar entonces el tornillo (1) con el desarmador de cabeza Phillips.

**Nota:** La distancia desde la válvula hasta el caño sobresaliente de la bañera debe ser de 8" a 18" (20.3 cm a 45.7cm).

19. Placez le bec sur le raccord rapide jusqu'à ce que le bec soit aligné sur le mur fini et serrez la vis (1) avec la clé hexagonale (2).

**Remarque:** La distance entre le robinet et le bout du bec de baignoire qui ressort doit être entre 8 et 18 po (20,3 et 45,7 cm).

