

# BOWFIN

PENDANT

COLGANTE

LUMINAIRE SUSPENDU

SKU: 953463

## BEFORE YOU BEGIN

We recommend consulting a professional if you are unfamiliar with installing electric fixtures. Signature Hardware accepts no liability for any damage to the faucet, plumbing, sink, counter top, or for personal injury during installation.

Observe all local plumbing and building codes.

Unpack and inspect the product for shipping damage.

If any damage is found, contact our Customer Relations team via live chat at [www.signaturehardware.com](http://www.signaturehardware.com) or by emailing [support@signaturehardware.com](mailto:support@signaturehardware.com).

## ANTES DE COMENZAR

*Le recomendamos que consulte a un profesional si no sabe cómo instalar accesorios de plomería. Signature Hardware no asume ninguna responsabilidad con respecto a los daños causados al inodoro, sistema de plomería, suelo o daños personales durante la instalación.*

*Cumpla con todas las normas locales de plomería y construcción.*

*Desempaque e inspeccione el producto para determinar si tiene daños por el envío. Si tiene daños, comuníquese con nuestro equipo de Relaciones con el Cliente por chat en directo en [www.signaturehardware.com](http://www.signaturehardware.com) o por correo electrónico a [support@signaturehardware.com](mailto:support@signaturehardware.com).*

## AVANT DE COMMENCER

*Nous vous recommandons de consulter un professionnel si vous n'avez pas d'expérience dans l'installation d'appareils de plomberie. Signature Hardware décline toute responsabilité en cas de dommage au robinet, à la plomberie, à l'évier, au comptoir ou de blessure corporelle lors de l'installation.*

*Respectez tous les codes locaux de plomberie et de construction.*

*Déballez et inspectez le produit pour vérifier qu'il n'a pas été endommagé pendant le transport. Si un dommage est constaté, communiquez avec notre équipe des relations avec la clientèle au [www.signaturehardware.com](http://www.signaturehardware.com) ou par [mailsupport@signaturehardware.com](mailto:mailsupport@signaturehardware.com).*

## GETTING STARTED

Ensure that you have gathered all the required materials that are needed for the installation.

## CÓMO COMENZAR

*Asegúrese de haber reunido todos los materiales necesarios para la instalación.*

## PREMIERS PAS

*Assurez-vous d'avoir réuni tout le matériel nécessaire à l'installation.*

## ADDITIONAL QUESTIONS?

Still need help? Check out our Help Center at [www.signaturehardware.com](http://www.signaturehardware.com) for product and warranty information, or contact us through live chat or by emailing [support@signaturehardware.com](mailto:support@signaturehardware.com).

## ¿MÁS PREGUNTAS?

*Todavía necesita ayuda. Consulte nuestro Centro de Ayuda en [www.signaturehardware.com](http://www.signaturehardware.com) para obtener información de productos y garantías o comuníquese con nosotros por chat directo o enviando un correo electrónico a [support@signaturehardware.com](mailto:support@signaturehardware.com).*

## D'AUTRES QUESTIONS?

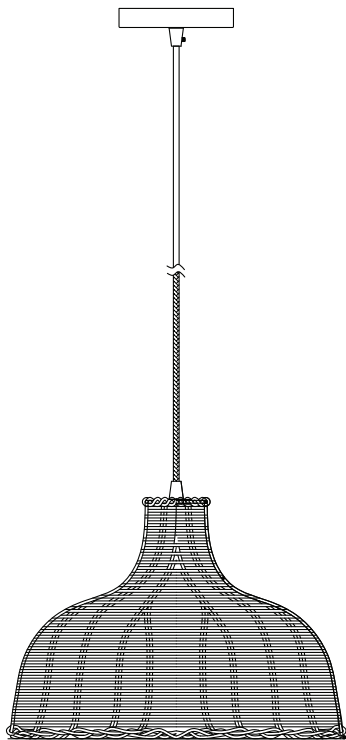
*Si vous avez encore besoin de l'aide. Veuillez consultez notre centre d'aide à l'adresse [www.signaturehardware.com](http://www.signaturehardware.com) pour obtenir des informations sur les produits et la garantie ou veuillez nous contacter par clavardage en direct ou par courriel à l'adresse [support@signaturehardware.com](mailto:support@signaturehardware.com).*

REVISED: 11/29/2021  
CODES: PHPL3451

# BOWFIN

PENDANT  
COLGANTE  
LUMINAIRE SUSPENDU

SKU: 953463



## FOR YOUR SAFETY POUR VOTRE SÉCURITÉ POR SU SEGURIDAD

**WARNING:** Be sure the electricity to the wires you are working on is shut off, either the fuse is removed or the circuit breaker is shut off. You don't need special tools to install this fixture. Be sure to follow the steps in the order given. Under no circumstances should a fixture be hung on house electrical wires, nor should a swag type fixture be installed on a ceiling which contains a radiant type heating system. Read instructions carefully. If you are unclear as to how to proceed, consult a qualified electrician.

**AVERTISSEMENT :** Assurez-vous que les fils électriques sur lesquels vous travaillez sont hors tension, soit en ouvrant le fusible qui leur correspond, soit en coupant le disjoncteur général. L'installation de ce luminaire ne nécessite aucun outil spécialisé. Veuillez à bien suivre les étapes dans l'ordre indiqué. Ne suspendez jamais un

luminaire par les fils électriques. N'installez jamais un luminaire de style chan delier à un plafond possédant un système de chauffage de type radiant. Lisez attentivement les instructions. Si vous ne savez pas exactement comment procéder, consultez un électricien qualifié.

**ADVERTENCIA:** Asegúrese de cortar el suministro de energía a los cables con los que está trabajando, ya sea quitando el fusible o cortando el disyuntor. No necesita herramientas especiales para instalar este accesorio. Asegúrese de seguir los pasos en el orden en el que se dan. Bajo ninguna circunstancia debe colgarse un accesorio de los cables de electricidad domésticos, ni tampoco un accesorio tipo botín que se vaya a instalar en un techo que contenga un sistema de calefacción por radiación. Lea cuidadosamente las instrucciones. Si no tiene claro cómo va el proceso, consulte a un electricista calificado.

## CARE INSTRUCTIONS INSTRUCTIONS D'ENTRETIEN INSTRUCCIONES DE CUIDADO

To clean, wipe fixture with a soft cloth. Clean glass with a mild soap. Do not use abrasive materials such as scouring pads or powders, steel wool or abrasive paper.

*Pour nettoyer le luminaire, essuyez-le avec un chiffon doux. Nettoyez le verre avec un savon doux. N'utilisez pas de matériaux abrasifs tels que des tampons à récurer ou des poudres, de la laine d'acier ou du papier abrasif.*

*Para limpiar frote el accesorio con un trapo suave. Limpie el cristal con un jabón suave. No utilice materiales abrasivos como fibras o polvos, lana de acero o papel abrasivo.*

## TOOLS AND MATERIALS: HERRAMIENTAS Y MATERIALES: OUTILS ET MATÉRIEL:

# BOWFIN

PENDANT  
COLGANTE  
LUMINAIRE SUSPENDU

SKU: 953463



Safety goggle  
*Lunettes de protection*  
*Anteojos de seguridad*



Step ladder  
*Échelle*  
*Escalera*



Wire strippers  
*Pince à dénuder*  
*Pelacables*



Wire cutters  
*Pinces coupantes*  
*Cortadoras de alambre*



Phillips screwdriver  
*Tournevis à pointe cruciforme*  
*Destornillador Phillips*



Flathead screwdriver  
*Tournevis à tête plate*  
*Destornillador de cabeza plana*



Electrical tape  
*Ruban isolant*  
*Cinta eléctrica*



Light Bulb (A19 60 watt maximum)  
*Ampoule (A19 60 watts maximum)*  
*Bombilla (A19 60 vatios máximo)*

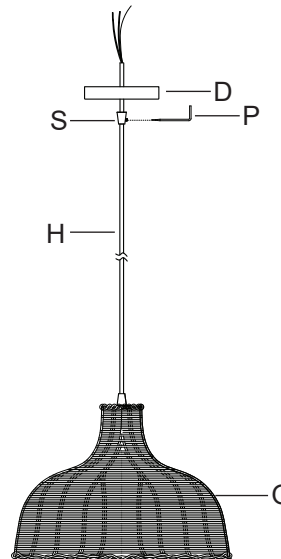
SAVE THIS MANUAL: RETAIN FOR CONSUMER'S USE.  
READ THESE INSTRUCTIONS COMPLETELY BEFORE  
INSTALLING THE PRODUCT: FOR PRODUCT OR  
INSTALLATION QUESTIONS PLEASE CALL  
CUSTOMER SERVICE AT 1-800-221-3379.

## INSTALLATION (FIG 1) INSTALLATION (FIG 1) INSTALACIÓN (FIG 1)

1. Pass end of fixture wires through hole in center of canopy (D).

*1. Passer l'extrémité des fils du luminaire travers le trou dans le centre du couvercle (D).*

(FIG 1)



1. Pase el extremo de los cables del artefacto a través del orificio en el centro de la cubierta (D).

2. The length of the cord (H) must be adjusted before fixture is installed. Hold canopy (D) against ceiling to determine desired hanging height of fixture.

*2. La longueur du cordon (H) doit être ajustée avant que le luminaire ne soit installé. Maintenir le couvercle (D) contre le plafond pour déterminer la hauteur de suspension désirée pour le luminaire.*

*2. La longitud del cordón (H) debe ajustarse antes de instalar el artefacto. Sostenga la cubierta (D) contra el techo para determinar la altura deseada para colgar el artefacto.*

3. After establishing the desired length of cord, if there is excess cord and wire you may cut cord and wire to remove excess.

*3. Une fois que la longueur désirée du cordon est déterminée, s'il y a un excédent de cordon et de fils, vous pouvez couper ceux-ci pour éliminer l'excédent.*

# BOWFIN

## PENDANT COLGANTE LUMINAIRE SUSPENDU

SKU: 953463

3. Después de establecer la longitud deseada del cordón, si hay exceso de cordón y de cable, puede cortar el cordón y el cable para eliminar el exceso.

4. Cut cord (H) and wire to desired length. Leave approximately 10 inches of cord and wire. To expose fixture connection wires from inside cord cover, using a utility knife, carefully cut outer cord cover and rubber cord cover.

CAUTION: DO NOT cut fixture wires. Remove enough of the cord cover and rubber cover to expose approximately 6 inches of fixture connection wires.

4. Couper le cordon (H) et les fils à la longueur déterminée. Laisser environ 10 pouces de cordon et de fils en excédent. Pour exposer les fils de connexion du luminaire hors de la gaine du cordon, à l'aide d'un couteau tout usage, couper délicatement la gaine extérieure du cordon et la gaine en caoutchouc du cordon.

AVERTISSEMENT : NE PAS couper les fils du luminaire. Retirer suffisamment de gaine du cordon et de gaine de caoutchouc du cordon pour exposer environ 6 pouces de fils de connexion du luminaire.

4. Corte el cordón (H) y el cable a la longitud deseada. Deje aproximadamente 10 pulgadas de cordón y cable. Para exponer los cables de conexión del artefacto desde el interior del recubrimiento del cable, use un cortador para cortar cuidadosamente el recubrimiento exterior del cordón y el recubrimiento de goma del cordón.

PRECAUCIÓN: NO corte los cables del artefacto. Retire lo suficiente del recubrimiento del cable y del recubrimiento de goma para exponer aproximadamente 6 pulgadas de los cables de conexión del artefacto.

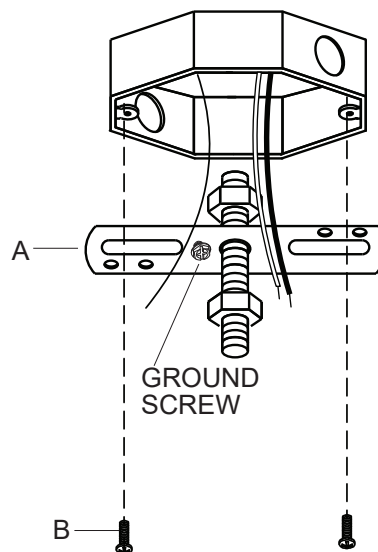
5. If strain relief (S) needs to be repositioned on cord, loosen set screw on strain relief (S) with wrench (P). DO NOT completely remove set screw. Slide strain relief (S) up or down the cord (H).

5. Si le serre-câble (S) doivent être repositionnés sur le cordon, desserrer la vis de réglage sur le serre-câble (S) avec la clé (P). NE PAS retirer complètement la vis de réglage. Glisser le serre-câble (S) vers le haut ou le bas du cordon (H).

5. Si es necesario reposicionar el alivio de tensión (S) en el cordón, afloje el tornillo de ajuste del alivio de tensión (S) con la llave (P). NO retire completamente el tornillo de ajuste. Deslice el alivio de tensión (S) hacia arriba o hacia abajo en el cordón (H).

## INSTALLATION (FIG 2) INSTALLATION (FIG 2) INSTALACIÓN (FIG 2)

(FIG 2)



6. Carefully pull house wires out of junction box so they are easily accessible during installation.

6. Tirez soigneusement les fils de la maison hors de la boîte de jonction afin que les fils de la maison soient facilement accessibles pour connecter les fils du luminaire.

# BOWFIN

## PENDANT COLGANTE LUMINAIRE SUSPENDU

SKU: 953463

6. Tire con cuidado de los conductores de la casa hacia abajo, fuera de la caja de conexiones, para poder acceder fácilmente a ellos y conectarlos con los del ensamble.

7. Position mounting bracket (A) so the head of the attached ground screw is pointing down towards floor.

7. Positionner l'étrier de montage (A) de manière à ce que la tête de la vis de mise à la terre attachée pointe vers le plancher.

7. Coloque el soporte de montaje (A) de manera que la cabeza del tornillo de tierra fijado apunte hacia el suelo.

8. Place mounting bracket (A) up against junction box. Align each slot in mounting bracket (A) with each hole in junction box.

8. Placez le support de montage (A) contre la boîte de jonction. Alignez les fentes du support de fixation (A) sur ceux de la boîte de jonction.

8. Coloque el soporte de montaje (A) contra la caja de conexiones. Alinee las ranuras del soporte de montaje (A) con los orificios de la caja de conexiones.

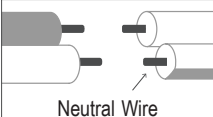
9. Thread one junction box screw (B) into each slot in mounting bracket (A). Tighten junction box screws (B) to secure mounting bracket (A) to junction box.

9. Vissez chaque vis pour boîte de jonction (B) dans chaque le fente du support de fixation (A) et dans les trous de la boîte de jonction. Serrez les vis pour boîte de jonction (B) afin de fixer le support de fixation (A) à la boîte de jonction.

9. Enrosque cada tornillo de la caja de conexiones (B) en cada ranura del soporte de montaje (A) y en el orificio de la caja de conexiones. Apriete los tornillos (B) de la caja de conexiones para fijar el soporte de montaje (A) a la caja de conexiones.

Connect Black or Red Supply Wire (Lead Wire) to:	Connect White Supply Wire (Neutral Wire) to:
Black wire	White wire
*Parallel wire (round or smooth)	*Parallel wire (square or ridged)
Clear brown, gold or black wire without tracer	Clear brown, gold or black wire with tracer
Insulated wire (other than green) with copper conductor	Insulated wire (other than green) with silver conductor

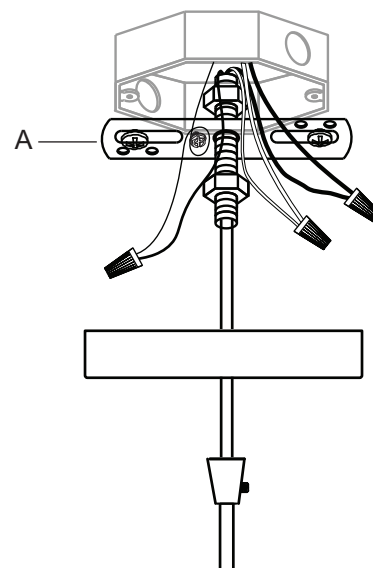
\* When parallel wires are used, the neutral wire is ridged down its length and the other wire is round and smooth (see illus.).



Neutral Wire

### INSTALLATION (FIG 3) INSTALLATION (FIG 3) INSTALACIÓN (FIG 3)

(FIG 3)



10. Strip 3/4" of insulation from ends of fixture wires

10. Dénudez l'extrémité des fils du luminaire sur 19,05 mm (3/4 po).

10. Pele 19,05 mm del aislante en los extremos de los conductores del ensamble.

# BOWFIN

## PENDANT COLGANTE LUMINAIRE SUSPENDU

SKU: 953463

11. Twist the end of fixture white wire to the end of house white wire together. Twist a wire nut onto ends of wires. Wrap electrical tape around wire nut and wires to secure connection. Twist the end of fixture black wire and the end of house black wire together. Twist a wire nut onto the ends of wires. Wrap electrical tape around wire nut and wires to secure connection. Loosen ground screw on mounting bracket (A). Wrap house ground wire around ground screw leaving enough ground wire to attach to fixture ground wire. Twist the end of fixture ground wire to the end of house ground wire together. Twist a wire nut onto ends of wires. Wrap electrical tape around wire nut and wires to secure connection.

Note: If you have electrical questions consult your local electrical code for approved grounding methods.

*11. Entortiller l'extrémité du fil blanc du luminaire et l'extrémité du fil blanc du bâtiment. Visser un connecteur de fils sur l'extrémité des fils. Enrouler du ruban électrique sur le connecteur de fils et les fils pour sécuriser la connexion. Entortiller l'extrémité du fil noir du luminaire et l'extrémité du fil noir du bâtiment. Visser un connecteur de fils sur l'extrémité des fils. Enrouler du ruban électrique sur le connecteur de fils et les fils pour sécuriser la connexion. Desserrer la vis de mise à la terre sur le support de montage (A). Enrouler le fil de mise à la terre du bâtiment autour de la vis de mise à la terre en laissant libre suffisamment de fil pour attacher le fil de mise à la terre du luminaire. Enrouler le fil de mise à la terre du luminaire et l'extrémité du fil de mise à la terre du bâtiment ensemble. Visser un connecteur de fils sur l'extrémité des fils. Enrouler du ruban électrique sur le connecteur de fils et les fils pour sécuriser la connexion.*

*Remarque : Si vous avez des questions en matière d'électricité, consultez votre code électrique local au sujet des méthodes de mise à la terre approuvées.*

*11. Una el extremo del cable blanco del artefacto con el extremo del cable blanco de la casa. Enrosque una tuerca para cables en los extremos de los cables. Coloque cinta aislante alrededor de la tuerca y los cables para asegurar la conexión. Una el extremo del cable negro del artefacto*

*con el extremo del cable negro de la casa. Enrosque una tuerca para cables en los extremos de los cables. Coloque cinta aislante alrededor de la tuerca y los cables para asegurar la conexión. Afloje el tornillo de tierra del soporte de montaje (A). Envuelva el cable de tierra de la casa alrededor del tornillo de tierra dejando suficiente cable de tierra para conectar al cable de tierra del artefacto. Una el extremo del cable de tierra del artefacto con el extremo del cable de tierra de la casa. Enrosque una tuerca para cables en los extremos de los cables. Coloque cinta aislante alrededor de la tuerca y de los cables para asegurar la conexión.*

*Nota: Si tiene dudas sobre electricidad, consulte el código de electricidad local para conocer los métodos de conexión a tierra aprobados.*

12. After wires are connected, carefully tuck wires inside junction box.

*12. Lorsque les fils sont connectés, insérer avec soin les fils dans le boîtier électrique.*

*12. Después de conectar los cables, coloque con cuidado los cables dentro de la caja de conexiones.*

### **INSTALLATION (FIG 4) INSTALLATION (FIG 4) INSTALACIÓN (FIG 4)**

13. Carefully raise fixture up to ceiling. Place canopy (D) over mounting bracket (A). Pass hole in center of canopy (D) over end of threaded pipe on mounting strap (A).

*13. Soulever délicatement le luminaire contre le plafond. Placer le couvercle (D) par-dessus l'étrier de montage (A). Placer le trou dans le centre du couvercle (D) par-dessus l'extrémité du tuyau fileté sur l'étrier de montage (A).*

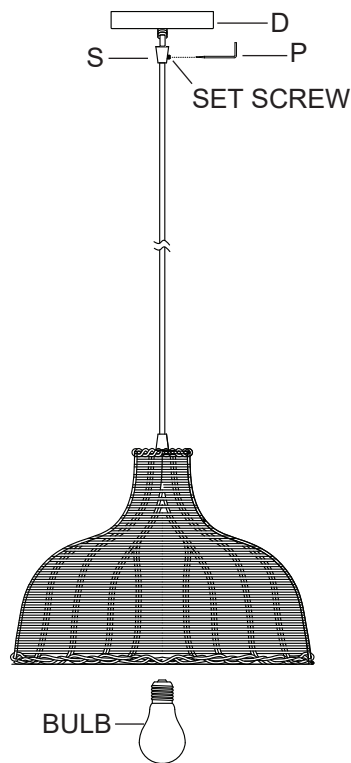
*13. Levante con cuidado el artefacto hasta el techo. Coloque la cubierta (D) sobre el soporte de montaje (A). Pase el orificio en el centro de la cubierta (D) sobre el extremo del tubo roscado de la abrazadera de montaje (A).*

# BOWFIN

PENDANT  
COLGANTE  
LUMINAIRE SUSPENDU

SKU: 953463

(FIG 4)



14. Loosen set screw on strain relief (S) with wrench (P). Slide strain relief (S) up the cord (H). Thread strain relief (S) onto end of threaded pipe protruding from canopy (D). Tighten strain relief (S) to secure canopy (D) up against ceiling. Tighten set screw on strain relief (S) with wrench (P).

14. Desserrer la vis de réglage sur le serre-câble avec la clé (P). Glisser le serre-câble (S) vers le haut du cordon (H). Visser le serre-câble sur l'extrémité du tuyau fileté qui émerge du couvercle (D). Serrer le serre-câble pour fixer le couvercle (D) contre le plafond. Serrer la vis de réglage sur le serre-câble avec la clé (P).

14. Afloje el tornillo de fijación del alivio de tensión (S) con la llave (P). Deslice el alivio de tensión (S) hacia arriba en el cordón (H). Enrosque el alivio de tensión (S) en el extremo del tubo roscado que sobresale de la cubierta (D). Ajuste el alivio de tensión (S) para asegurar la cubierta (D) contra el techo. Ajuste el tornillo de fijación en el alivio de tensión (S) con la llave (P).

15. Screw recommended bulb (E26 Edison bulb type, not included) into socket. Verify correct bulb wattage marked on socket of fixture.

WARNING: DO NOT exceed maximum bulb wattage.

15. Vissez une ampoule recommandée (E) (ampoule à culot à vis E26, non incluse) dans la douille. Consultez la puissance appropriée pour l'ampoule indiquée sur la douille du luminaire.

AVERTISSEMENT : Ne dépassez PAS la puissance maximale recommandée pour l'ampoule.

15 Enrosque la bombilla recomendada (E) (bombilla E26 tipo Edison, no se incluye) en el portalámpara. Verifique el vataje correcto de la bombilla según la información marcada en el portalámpara del ensamble.

ADVERTENCIA: NO supere el vataje máximo de la bombilla.