

BERINGER

PENDANT
COLGANTE
LUMINAIRE SUSPENDU

SKU: 953462

BEFORE YOU BEGIN

We recommend consulting a professional if you are unfamiliar with installing electric fixtures. Signature Hardware accepts no liability for any damage to the faucet, plumbing, sink, counter top, or for personal injury during installation.

Observe all local plumbing and building codes. Unpack and inspect the product for shipping damage. If any damage is found, contact our Customer Relations team via live chat at www.signaturehardware.com or by emailing support@signaturehardware.com.

ANTES DE COMENZAR

Le recomendamos que consulte a un profesional si no sabe cómo instalar accesorios de plomería. Signature Hardware no asume ninguna responsabilidad con respecto a los daños causados al inodoro, sistema de plomería, suelo o daños personales durante la instalación.

Cumpla con todas las normas locales de plomería y construcción.

Desempaque e inspeccione el producto para determinar si tiene daños por el envío. Si tiene daños, comuníquese con nuestro equipo de Relaciones con el Cliente por chat en directo en www.signaturehardware.com o por correo electrónico a support@signaturehardware.com.

AVANT DE COMMENCER

Nous vous recommandons de consulter un professionnel si vous n'avez pas d'expérience dans l'installation d'appareils de plomberie. Signature Hardware décline toute responsabilité en cas de dommage au robinet, à la plomberie, à l'évier, au comptoir ou de blessure corporelle lors de l'installation.

Respectez tous les codes locaux de plomberie et de construction.

Déballez et inspectez le produit pour vérifier qu'il n'a pas été endommagé pendant le transport. Si un dommage est constaté, communiquez avec notre équipe des relations avec la clientèle au www.signaturehardware.com ou par mail support@signaturehardware.com.

GETTING STARTED

Ensure that you have gathered all the required materials that are needed for the installation.

CÓMO COMENZAR

Asegúrese de haber reunido todos los materiales necesarios para la instalación.

PREMIERS PAS

Assurez-vous d'avoir réuni tout le matériel nécessaire à l'installation.

ADDITIONAL QUESTIONS?

Still need help? Check out our Help Center at www.signaturehardware.com for product and warranty information, or contact us through live chat or by emailing support@signaturehardware.com.

¿MÁS PREGUNTAS?

Todavía necesita ayuda. Consulte nuestro Centro de Ayuda en www.signaturehardware.com para obtener información de productos y garantías o comuníquese con nosotros por chat directo o enviando un correo electrónico a support@signaturehardware.com.

D'AUTRES QUESTIONS?

Si vous avez encore besoin de l'aide. Veuillez consultez notre centre d'aide à l'adresse www.signaturehardware.com pour obtenir des informations sur les produits et la garantie ou veuillez nous contacter par clavardage en direct ou par courriel à l'adresse support@signaturehardware.com.

REVISED: 11/24/2021
CODES: PHPL3481

PENDANT
COLGANTE
LUMINAIRE SUSPENDU

SKU: 953462

FOR YOUR SAFETY POUR VOTRE SÉCURITÉ POR SU SEGURIDAD

WARNING: Be sure the electricity to the wires you are working on is shut off, either the fuse is removed or the circuit breaker is shut off. You don't need special tools to install this fixture. Be sure to follow the steps in the order given. Under no circumstances should a fixture be hung on house electrical wires, nor should a swag type fixture be installed on a ceiling which contains a radiant type heating system. Read instructions carefully. If you are unclear as to how to proceed, consult a qualified electrician.

AVERTISSEMENT: Assurez-vous que les fils électriques sur lesquels vous travaillez sont hors tension, soit en ouvrant le fusible qui leur correspond, soit en coupant le disjoncteur général. L'installation de ce luminaire ne nécessite aucun outil spécialisé. Veillez à bien suivre les étapes dans l'ordre indiqué. Ne suspendez jamais un luminaire par les fils électriques. N'installez jamais un luminaire de style chan delier à un plafond possédant un système de chauffage de type radiant. Lisez attentivement les instructions. Si vous ne savez pas exactement comment procéder, consultez un électricien qualifié.

ADVERTENCIA: Asegúrese de cortar el suministro de energía a los cables con los que está trabajando, ya sea quitando el fusible o cortando el disyuntor. No necesita herramientas especiales para instalar este accesorio. Asegúrese de seguir los pasos en el orden en el que se dan. Bajo ninguna circunstancia debe colgarse un accesorio de los cables de electricidad domésticos, ni tampoco un accesorio tipo botín que se vaya a instalar en un techo que contenga un sistema de calefacción por radiación. Lea cuidadosamente las instrucciones. Si no tiene claro cómo va el proceso, consulte a un electricista calificado.

CARE INSTRUCTIONS INSTRUCTIONS D'ENTRETIEN INSTRUCCIONES DE CUIDADO

To clean, wipe fixture with a soft cloth. Clean glass with a mild soap. Do not use abrasive materials such as scouring pads or powders, steel wool or abrasive paper.

Pour nettoyer le luminaire, essuyez-le avec un chiffon doux. Nettoyez le verre avec un savon doux. N'utilisez pas de matériaux abrasifs tels que des tampons à récurer ou des poudres, de la laine d'acier ou du papier abrasif.

Para limpiar frote el accesorio con un trapo suave. Limpie el cristal con un jabón suave. No utilice materiales abrasivos como fibras o polvos, lana de acero o papel abrasivo.

TOOLS AND MATERIALS: HERRAMIENTAS Y MATERIALES: OUTILS ET MATÉRIEL:



Safety goggle
Lunettes de protection
Anteojos de seguridad



Step ladder
Échelle
Escalera



Wire strippers
Pince à dénuder
Pelacables



Wire cutters
Pinces coupantes
Cortadoras de alambre



Phillips screwdriver
Tournevis à pointe cruciforme
Destornillador Phillips



Flathead screwdriver
Tournevis à tête plate
Destornillador de cabeza plana



Electrical tape
Ruban isolant
Cinta eléctrica



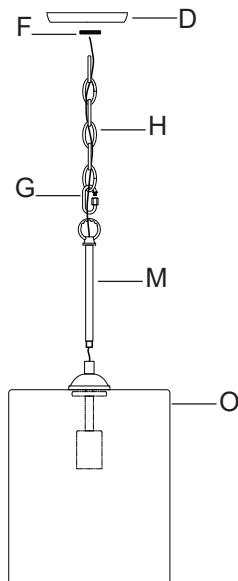
Light Bulb (A19 60 watt maximum)
Ampoule (A19 60 watts maximum)
Bombilla (A19 60 vatios máximo)

PENDANT
COLGANTE
LUMINAIRE SUSPENDU

SKU: 953462

INSTALLATION (FIG 1) INSTALLATION (FIG 1) INSTALACIÓN (FIG 1)

(FIG. 1)



1. Carefully push fixture wires up through bottom of center stem (M). Pull fixture wires out of top of center stem (M). Pull fixture wires taut. Screw bottom of center stem (M) into top of fixture body (O).

1. Pousser délicatement les fils du luminaire à travers l'extrémité de la tige centrale (M). Tirez les fils du luminaire hors du haut de la tige centrale (M). Visser l'extrémité de la tige centrale (M) sur le dessus du corps du luminaire (O).

1. Empuje cuidadosamente los conductores del ensamble a través de la parte inferior del vástago central (M). Tense los conductores del ensamble. Atornille el vástago central (M) a la parte superior del ensamble (O).

2. Attach one locking link (G) onto loop on top of center stem (M).

2. Raccordez un maillon de verrouillage (G) à l'anneau (M) au-dessus de la tige centrale (M).

2. Conecte un eslabón de bloqueo (G) el anillo (M) en la parte superior del vástago central (M).

3. Determine desired hanging height of fixture. Cut chain (H) to length to achieve desired height.

3. Déterminez la hauteur de suspension souhaitée du luminaire. Coupez la chaîne (H) à la longueur souhaitée pour obtenir la hauteur souhaitée.

3. Determine la altura a la que desea que cuelgue el ensamble. Corte la cadena (G) al largo deseado.

4. Attach chain link at end of chain (H) onto locking link (G) on loop on top of center stem (M).

4. Faites glisser le maillon de chaîne à l'extrémité de la chaîne (H) sur le maillon de verrouillage (G) de l'anneau sur le sommet de la tige centrale (M).

4. Deslice el eslabón del final de la cadena (H) hasta el eslabón de bloqueo (G) en el anillo en la parte superior del vástago central (M).

5. Weave fixture wires through chain (H), skipping every other chain link.

5. Faites passer les fils du luminaire dans chaque deuxième maillon tout le long de la chaîne.

5. Entrelace los conductores del ensamble a través de los eslabones de la cadena intercalando con eslabones libres.

BERINGER

PENDANT COLGANTE LUMINAIRE SUSPENDU

SKU: 953462

6. Slip threaded ring (F) down over end of chain (H) and fixture wires.

6. Faites glisser l'anneau fileté (F) sur l'extrémité de la chaîne (H).

6. Deslice el anillo roscado (F) hacia abajo, sobre el extremo de la cadena (H).

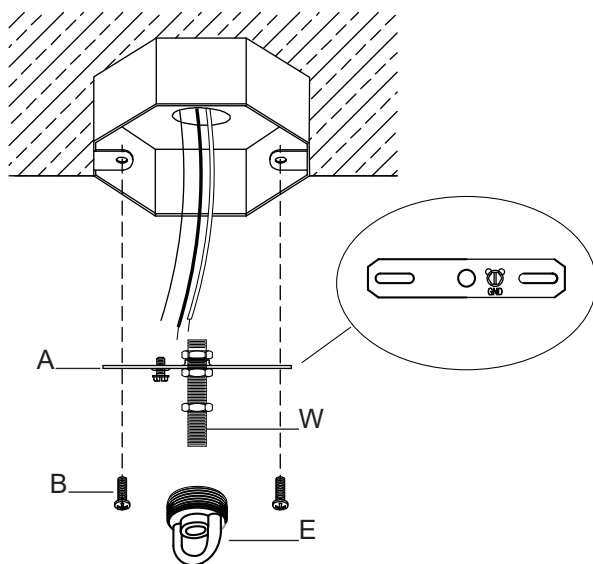
7. Slip hole in canopy (D) over end of chain (H) and fixture wires.

7. Glissez le trou du couvercle (D) sur l'extrémité de la chaîne (H) et es fils du luminaire.

7. Deslice el orificio de la base (D) hasta el extremo de la cadena (H) y los conductores del ensamble.

INSTALLATION (FIG 2) INSTALLATION (FIG 2) INSTALACIÓN (FIG 2)

(FIG. 2)



8. Carefully pull house wires down out of junction box so house wires are easily accessible to connect fixture wires.

8. Tirez soigneusement les fils de la maison hors de la boîte de jonction afin que les fils de la maison soient facilement accessibles pour connecter les fils du luminaire.

8. Tire con cuidado de los conductores de la casa hacia abajo, fuera de la caja de conexiones, para poder acceder fácilmente a ellos y conectarlos con los del ensamble.

9. Position mounting bracket (A) so longest end of threaded pipe (W) attached to mounting bracket (A) is pointing down towards floor.

9. Tenez le support de fixation (A) de sorte que l'extrémité la plus longue le tube fileté (W) fixé au support de montage pointe vers le sol.

9. Coloque el soporte de montaje (A) de modo que el extremo más largo del tubo roscado (W) unido al soporte de montaje (A) apunte hacia el suelo.

10. Align holes in mounting bracket (A) with holes in junction box.

10. Alignez les trous du support de fixation (A) sur ceux de la boîte de jonction.

10. Alinee los orificios del soporte de montaje (A) con los orificios de la caja de conexiones.

BERINGER

PENDANT
COLGANTE
LUMINAIRE SUSPENDU

SKU: 953462

11. Thread each junction box screw (B) into appropriate holes in mounting bracket (A) and into holes in junction box. Tighten junction box screws (B) to secure mounting bracket (A) to junction box.

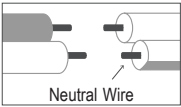
11. Vissez chaque vis pour boîte de jonction (B) dans le trou approprié du support de fixation (A) et dans le trou de la boîte de jonction. Serrez les vis pour boîte de jonction (B) afin de fixer le support de fixation (A) à la boîte de jonction.

11. Enrosque cada tornillo de la caja de conexiones (B) en el orificio adecuado del soporte de montaje (A) y en el orificio de la caja de conexiones. Apriete los tornillos (B) de la caja de conexiones para fijar el soporte de montaje (A) a la caja de conexiones.

12. Thread screw collar loop (E) onto threaded pipe (W). Tighten screw collar loop (E) up against first hexnut on threaded pipe (W).

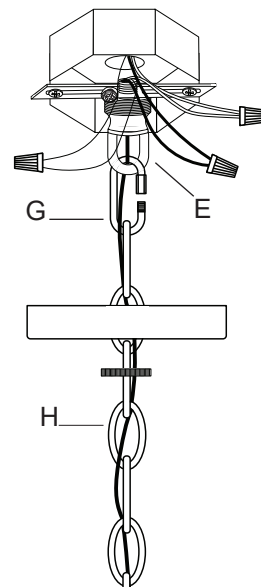
12. Vissez le collier à anneau de suspension (E) sur l'extrémité du tube fileté (W). Serrez le collier à anneau de suspension (E) contre l'écrou hexagonal vissé sur le tube fileté (W).

12. Enrosque el anillo de enganche roscado (E) en el extremo del tubo roscado (W). Apriete el anillo de enganche roscado (E) contra la tuerca hexagonal del tubo roscado (W).

Connect Black or Red Supply Wire (Lead Wire) to:	Connect White Supply Wire (Neutral Wire) to:
Black wire	White wire
*Parallel wire (round or smooth)	*Parallel wire (square or ridged)
Clear brown, gold or black wire without trace r	Clear brown, gold or black wire with trace r
Insulated wire (other than green) with copper conductor	Insulated wire (other than green) with silver conductor
<p>* When parallel wires are used, the neutral wire is ridged down its length and the other wire is round and smooth (see illus.).</p> 	

INSTALLATION (FIG 3) INSTALLATION (FIG 3) INSTALACIÓN (FIG 3)

(FIG. 3)



13. Strip 3/4" of insulation from ends of fixture wires.

13. Dénudez l'extrémité des fils du luminaire sur 19,05 mm (3/4 po).

13. Pele 19,05 mm del aislante en los extremos de los conductores del ensamble.

14. Push fixture wires up through hole in screw collar loop (E) attached to mounting bracket (A) and out end of threaded pipe inside junction box. Carefully pull fixture wires so they are easily accessible to connect to house wires.

14. Poussez avec précaution les fils du luminaire vers le haut à travers le trou du collier à anneau de suspension (E) fixé au support de fixation (A) et hors de l'extrémité du tube fileté à l'intérieur de la boîte de jonction. Tirez soigneusement les fils du luminaire afin qu'ils soient facilement accessibles pour se connecter aux fils de la maison.

PENDANT COLGANTE LUMINAIRE SUSPENDU

SKU: 953462

14. Empuje cuidadosamente los conductores del ensamble hacia arriba, a través del orificio en el anillo de enganche roscado (E) que está unido a la abrazadera de montaje (A) y hacia afuera del extremo del tubo roscado (D), dentro de la caja de conexiones. Tire cuidadosamente de los cables del ensamble para tener un acceso fácil y poder conectarlos a los cables de la casa.

15. To aid in connecting fixture wires to house wires, temporarily connect second locking link (G) to link at end of chain (H) and to screw collar loop (E).

15. Pour faciliter la connexion des fils du luminaire aux fils de la maison, connectez temporairement le deuxième maillon de verrouillage (G) au maillon à l'extrémité de la chaîne (H) et au collier à anneau de suspension (E).

15. Para facilitar la conexión entre los conductores del ensamble y los de la casa, conecte temporalmente el segundo eslabón de bloqueo (G) al del final de la cadena (H) y al anillo de enganche roscado (E).

16. Twist the end of fixture white wire to the end of house white wire together. Twist a wire nut onto ends of wires. Wrap electrical tape around wire nut and wires to secure connection. Twist the end of fixture black wire and the end of house black wire together. Twist a wire nut onto the ends of wires. Wrap electrical tape around wire nut and wires to secure connection. Loosen ground screw on mounting bracket (A). Wrap house ground wire around ground screw leaving enough ground wire to attach to fixture ground wire. Twist the end of fixture ground wire to the end of house ground wire together. Twist a wire nut onto ends of wires. Wrap electrical tape around wire nut and wires to secure connection.

Note: If you have electrical questions consult your local electrical code for approved grounding methods.

16. Entortiller l'extrémité du fil blanc du luminaire et l'extrémité du fil blanc du bâtiment. Visser un connecteur de fils sur l'extrémité des fils. Enrouler du ruban électrique sur le connecteur de fils et les fils pour sécuriser la connexion. Entortiller l'extrémité du fil noir du luminaire et l'extrémité du fil noir du bâtiment. Visser un connecteur de fils sur l'extrémité des fils. Enrouler du ruban électrique sur le connecteur de fils et les fils pour sécuriser la connexion. Desserrer la vis de mise à la terre sur le support de montage (A). Enrouler le fil de mise à la terre du bâtiment autour de la vis de mise à la terre en laissant libre suffisamment de fil pour attacher le fil de mise à la terre du luminaire. Enrouler le fil de mise à la terre du bâtiment ensemble. Visser un connecteur de fils sur l'extrémité des fils. Enrouler du ruban électrique sur le connecteur de fils et les fils pour sécuriser la connexion.

Remarque : Si vous avez des questions en matière d'électricité, consultez votre code électrique local au sujet des méthodes de mise à la terre approuvées.

16. Una el extremo del cable blanco del artefacto con el extremo del cable blanco de la casa. Enrosque una tuerca para cables en los extremos de los cables. Coloque cinta aislante alrededor de la tuerca y los cables para asegurar la conexión. Una el extremo del cable negro del artefacto con el extremo del cable negro de la casa. Enrosque una tuerca para cables en los extremos de los cables. Coloque cinta aislante alrededor de la tuerca y los cables para asegurar la conexión. Afloje el tornillo de tierra del soporte de montaje (A). Envuelva el cable de tierra de la casa alrededor del tornillo de tierra dejando suficiente cable de tierra para conectar al cable de tierra del artefacto. Una el extremo del cable de tierra del artefacto con el extremo del cable de tierra de la casa. Enrosque una tuerca para cables en los extremos de los cables. Coloque cinta aislante alrededor de la tuerca y de los cables para asegurar la conexión.

Nota: Si tiene dudas sobre electricidad, consulte el código de electricidad local para conocer los métodos de conexión a tierra aprobados.

BERINGER

PENDANT COLGANTE LUMINAIRE SUSPENDU

SKU: 953462

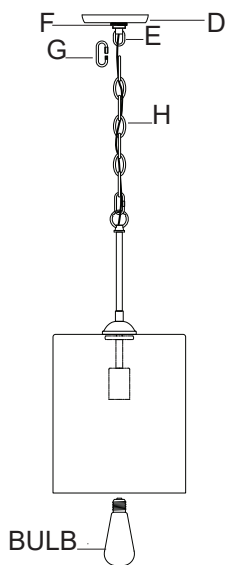
17. After wires are connected, carefully tuck wires inside junction box.

17. Lorsque les fils sont connectés, insérer avec soin les fils dans le boîtier électrique.

17. Después de conectar los cables, coloque con cuidado los cables dentro de la caja de conexiones.

INSTALLATION (FIG 4) INSTALLATION (FIG 4) INSTALACIÓN (FIG 4)

(FIG. 4)



18. Remove second locking link (G) from last link on chain (H) and screw collar loop (E).

18. Retirez le deuxième maillon de verrouillage (G) du dernier maillon de la chaîne (H) et du collier à anneau de suspension (E).

18. Retire el segundo eslabón de bloqueo (G) del último eslabón de la cadena (H) y anillo de enganche roscado (E).

19. Raise canopy (D) up to ceiling. Pass hole in canopy (D) over screw collar loop (E). Position canopy (D) up against ceiling.

19. Soulevez le couvercle (D) au plafond. Placez le trou du couvercle (D) sur le collier à anneau de suspension (E). Placez le couvercle (D) contre le plafond.

19. Levante la base (D) hasta el techo. Pase el orificio de la base (D) por el anillo de enganche roscado (E). Coloque la base (D) contra el techo.

20. Raise threaded ring (F) up to canopy (D). Screw threaded ring (F) onto screw collar loop (E). Tighten threaded ring (F) to secure fixture to ceiling.

20. Soulevez la bague filetée (F) contre le couvercle (D). Visser la bague filetée (F) sur le collier à anneau de suspension (E). Serrez la bague filetée (F) afin de fixer le luminaire au plafond.

20. Levante el anillo roscado (F) hasta la base (D). Atornille el anillo roscado (F) en el anillo de enganche roscado (E). Apriete el anillo roscado (F) para asegurar el ensamble al techo.

21. Attach second locking link (G) to link at end of chain (H). Attach locking link (G) at end of chain (H) to loop on screw collar loop (E).

21. Fixez le deuxième maillon de verrouillage (G) au maillon à l'extrémité de la chaîne (H). Fixez le maillon de verrouillage (G) à l'extrémité de la chaîne (H) à l'anneau sur le collier à anneau de suspension (E).

21. Fije el segundo eslabón de bloqueo (G) al del final de la cadena (G). Fije el eslabón de bloqueo (F) que se encuentra al final de la cadena (G) al anillo de enganche roscado (E).

BERINGER

PENDANT
COLGANTE
LUMINAIRE SUSPENDU

SKU: 953462

22. Screw recommended bulb (E26 Edison bulb type, not included) into socket. Verify correct bulb wattage marked on socket of fixture.

WARNING: DO NOT exceed maximum bulb wattage.

22. Vissez une ampoule recommandée (E) (ampoule à culot à vis E26, non incluse) dans la douille. Consultez la puissance appropriée pour l'ampoule indiquée sur la douille du luminaire.

AVERTISSEMENT: Ne dépassez PAS la puissance maximale recommandée pour l'ampoule.

22. Enrosque la bombilla recomendada (E) (bombilla E26 tipo Edison, no se incluye) en el portalámpara. Verifique el vataje correcto de la bombilla según la información marcada en el portalámpara del ensamble.

ADVERTENCIA: NO supere el vataje máximo de la bombilla.