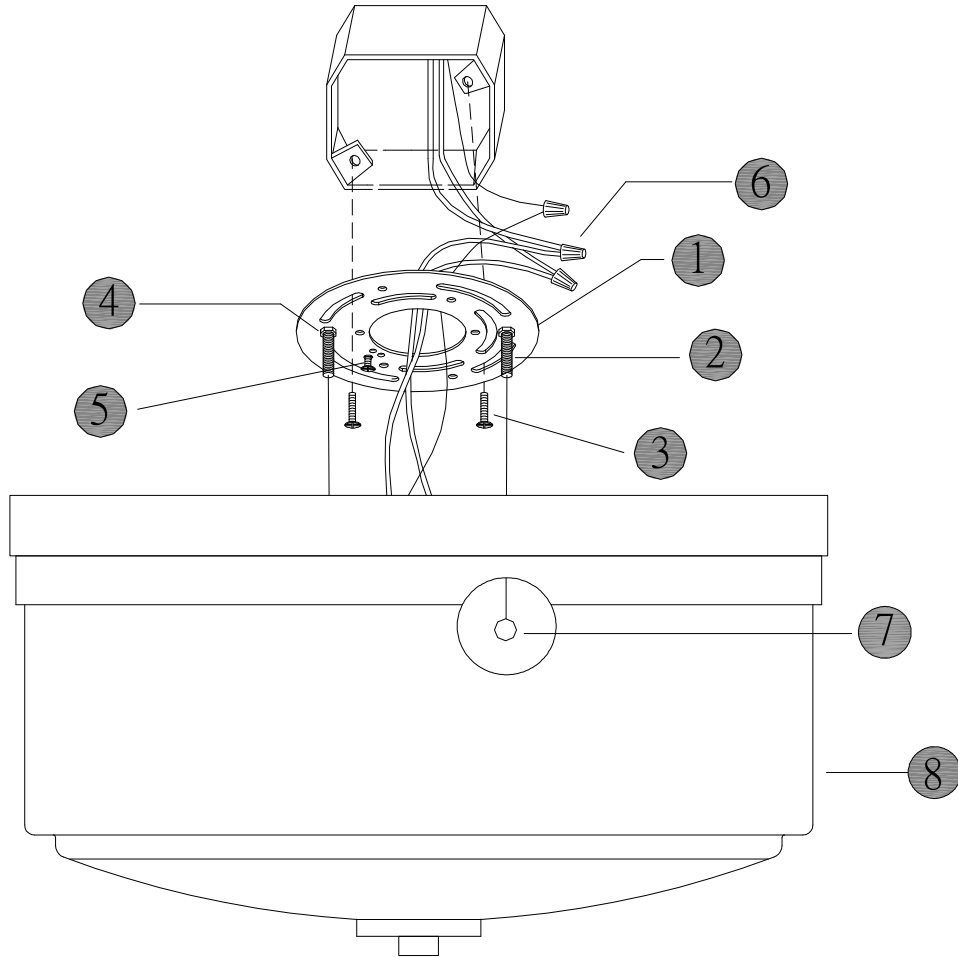


OCANA

FLUSH MOUNT LIGHT
 LÁMPARA DE MONTAJE EMPOTRADO
 LUMINAIRE ENCASTRÉ

SKU: 949644



No.	Part Name	Pièce	Nombre de pièce	Part No.
1	Mounting Plate (1pc)	Placa de montaje (1pc)	Plaque de montage (1pc)	PHSP1063PCHDWWTY
2	Mounting Screw (2pcs)	Tornillos de montaje (2pcs)	Plaque de montage (1pc)	
3	Mounting Screw (2pcs)	Tornillos de montaje (2pcs)	Vis de montage (2pcs)	
4	Hex nut (2pcs)	Tuerca hexagonal (2pcs)	Ecrou hexagonal (2pcs)	
5	Ground Screw (1pc)	Tornillo a tierra (1pc)	Vis de borne de terre (1pc)	
6	Wire Nut (3pcs)	Empalme plástico (3pcs)	Capuchon de connexion (3pcs)	
7	Ball Nut (2pcs)	Tornillos de montaje (2pcs)	Vis de montage (2pcs)	
8	Glass Shade (1pc)	Pantalla de vidrio (1pc)	Abat-jour en verre (1pc)	PHSPGLS2WTY

*Specify Finish / Especifica el Acabado / Spécifiez la Finition

REVISED: 11/15/2021
 CODES: PHFL4183