

JACKSON

PENDANT
COLGANTE
LUMINAIRE SUSPENDU

SKU: 440540

BEFORE YOU BEGIN

We recommend consulting a professional if you are unfamiliar with installing electric fixtures. Signature Hardware accepts no liability for any damage to the faucet, plumbing, sink, counter top, or for personal injury during installation.

Observe all local plumbing and building codes. Unpack and inspect the product for shipping damage. If any damage is found, contact our Customer Relations team via live chat at www.signaturehardware.com or by emailing support@signaturehardware.com.

ANTES DE COMENZAR

Le recomendamos que consulte a un profesional si no sabe cómo instalar accesorios de plomería. Signature Hardware no asume ninguna responsabilidad con respecto a los daños causados al inodoro, sistema de plomería, suelo o daños personales durante la instalación.

Cumpla con todas las normas locales de plomería y construcción.

Desempaque e inspeccione el producto para determinar si tiene daños por el envío. Si tiene daños, comuníquese con nuestro equipo de Relaciones con el Cliente por chat en directo en www.signaturehardware.com o por correo electrónico a support@signaturehardware.com.

AVANT DE COMMENCER

Nous vous recommandons de consulter un professionnel si vous n'avez pas d'expérience dans l'installation d'appareils de plomberie. Signature Hardware décline toute responsabilité en cas de dommage au robinet, à la plomberie, à l'évier, au comptoir ou de blessure corporelle lors de l'installation.

Respectez tous les codes locaux de plomberie et de construction.

Déballiez et inspectez le produit pour vérifier qu'il n'a pas été endommagé pendant le transport. Si un dommage est constaté, communiquez avec notre équipe des relations avec la clientèle au www.signaturehardware.com ou par mail support@signaturehardware.com.

GETTING STARTED

Ensure that you have gathered all the required materials that are needed for the installation.

CÓMO COMENZAR

Asegúrese de haber reunido todos los materiales necesarios para la instalación.

PREMIERS PAS

Assurez-vous d'avoir réuni tout le matériel nécessaire à l'installation.

ADDITIONAL QUESTIONS?

Still need help? Check out our Help Center at www.signaturehardware.com for product and warranty information, or contact us through live chat or by emailing support@signaturehardware.com.

¿MÁS PREGUNTAS?

Todavía necesita ayuda. Consulte nuestro Centro de Ayuda en www.signaturehardware.com para obtener información de productos y garantías o comuníquese con nosotros por chat directo o enviando un correo electrónico a support@signaturehardware.com.

D'AUTRES QUESTIONS?

Si vous avez encore besoin de l'aide. Veuillez consultez notre centre d'aide à l'adresse www.signaturehardware.com pour obtenir des informations sur les produits et la garantie ou veuillez nous contacter par clavardage en direct ou par courriel à l'adresse support@signaturehardware.com.

REVISED: Date (12/13/2021)
CODES: PHPL5324

JACKSON

PENDANT
COLGANTE
LUMINAIRE SUSPENDU

SKU: 440540

FOR YOUR SAFETY POUR VOTRE SÉCURITÉ PARA SU SEGURIDAD

WARNING: Be sure the electricity to the wires you are working on is shut off, either the fuse is removed or the circuit breaker is shut off. You don't need special tools to install this fixture. Be sure to follow the steps in the order given. Under no circumstances should a fixture be hung on house electrical wires, nor should a swag type fixture be installed on a ceiling which contains a radiant type heating system. Read instructions carefully, if you are unclear as to how to proceed, consult a qualified electrician.

ATTENTION: Assurez-vous que les fils électriques sur lesquels vous travaillez sont hors tension, soit en ouvrant le fusible qui leur correspond, soit en coupant le disjoncteur général. L'installation de ce luminaire ne nécessite aucun outil spécialisé. Veillez à bien suivre les étapes dans l'ordre indiqué. Ne suspendez jamais un luminaire par les fils électriques. N'installez jamais un luminaire de style chandelier à un plafond possédant un système de chauffage de type radiant. Lisez attentivement les instructions. Si vous ne savez pas exactement comment procéder, consultez un électricien qualifié.

ADVERTENCIA: Asegúrese de cortar el suministro de energía a los cables con los que está trabajando, ya sea quitando el fusible o cortando el disyuntor. No requiere de herramientas especiales para instalar este accesorio. Asegúrese de seguir los pasos en el orden en el que se dan. Bajo ninguna circunstancia debe de colgarse un accesorio de los cables de electricidad domésticos, ni tampoco un accesorio tipo botín que se va a instalar en un techo que contenga un sistema de calefacción por radiación. Lea cuidadosamente las instrucciones. Si no tiene claro cómo va el proceso, consulte a un electricista calificado.

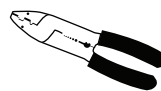
TOOLS AND MATERIALS: HERRAMIENTAS Y MATERIALES: OUTILS ET MATÉRIEL:



Light Bulb
(A19 100 watt maximum)
Bombilla
(A19 100 vatios máximo)
Ampoule
(A19 100 watts maximum)



Safety Glasses
Gafas de seguridad
Lunettes de protection



Wire Stripper
Pelacables
Pince à dénuder



Step Ladder
Escalera de mano
Escabeau



Phillips
Screwdriver
Destornillador
Phillips
Tournevis cruciforme



Flathead
Screwdriver
Destornillador de
cabeza plana
Tournevis à tête plate



Wire Cutters
Cortacables
Pince coupe-fils

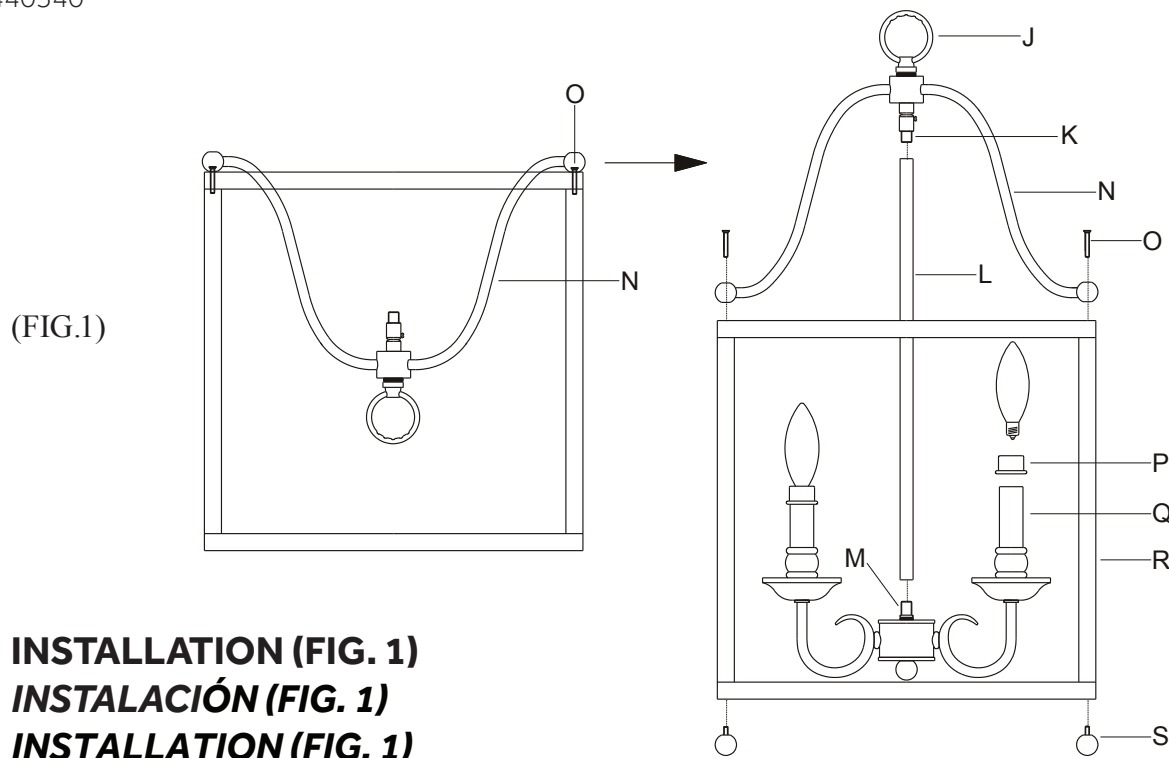


Electrical Tape
Cinta de aislar
Ruban isolant

JACKSON

PENDANT
COLGANTE
LUMINAIRE SUSPENDU

SKU: 440540



INSTALLATION (FIG. 1)
INSTALACIÓN (FIG. 1)
INSTALLATION (FIG. 1)

1. Please loosen the screws (O) then remove the upper frame (N).

1. Por favor, suelte los tornillos (O) y luego retire el marco superior (N).

1. Desserrez les vis (O) puis retirez le cadre supérieur (N).

2. Thread the stem (L) onto the nipple (M) and (K).

2. Enrosque el vástago (L) en el niple (M) y (K).

2. Enfilez la tige (L) sur le mamelon (M) et (K).

3. Secure the upper frame (N) to the lower frame (R) with the screws (O).

3. Asegure el marco superior (N) al marco inferior (R) con los tornillos (O).

3. Fixez le cadre supérieur (N) au cadre inférieur (R) à l'aide des vis (O).

4. Thread the finials (S) onto the frame (R).

4. Enhebre los remates (S) en el marco (R).

4. Enfilez les fleurons (S) sur le cadre (R).

5. Place the cap (P) onto the candle sleeve (O).

5. Coloque la tapa (P) a la manga de la vela (O).

5. Placez le capuchon (P) sur le manchon de bougie (O).

6. Install light bulbs (Not provided). Please do not exceed the maximum wattage capacity recommended on the socket.

6. Instale las bombillas (no incluidas). No exceda la máxima capacidad de watts recomendada en el enchufe.

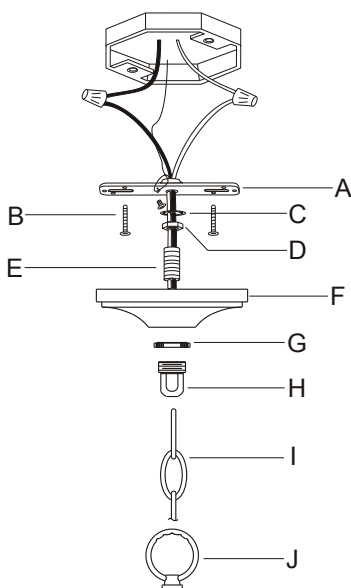
6. Installez les ampoules (non fournies). Veuillez à ne pas dépasser la puissance nominale maximale recommandée sur les douilles.

PENDANT
COLGANTE
LUMINAIRE SUSPENDU

SKU: 440540

INSTALLATION (FIG. 2) INSTALACIÓN (FIG. 2) INSTALLATION (FIG. 2)

(FIG.2)



1. Secure the mounting bar (A) to outlet box with the outlet box screws (B). Thread the nut (D) onto the nipple (E) so that five threads are exposed above the nut (D). Insert the lock washer (C) and thread the nipple (E) into the mounting bar (A), then secure with the nut (D).

1. Asegure la barra de montaje (A) a la caja de tomacorrientes con los tornillos de la misma (B). Enrosque la tuerca (D) a la boquilla (E) para que las cinco roscas sobre la tuerca queden expuestas (D). Inserte la arandela de cierre (C) y enrosque la boquilla (E) dentro de la barra de montaje (A), luego asegúrela con la tuerca (D).

1. Fixez la barre de montage (A) à la boîte à prises à l'aide des vis de boîte à prises (B). Vissez l'écrou (D) sur l'embout (E) jusqu'à ce que cinq filets dépassent au-dessus de l'écrou (D). Insérez la rondelle de blocage (C) et vissez l'embout (E) dans la barre de montage (A), puis fixez-le avec l'écrou (D).

2. Thread the screw collar (H) onto the nipple (E). Slide the screw collar ring (G) and the canopy (F) over the chain (I). Open one link of chain (I), connect it to fixture loop (J). Open the other one link of chain (I), connect it to collar loop (H) and close the link. **BE SURE TO CLOSE ALL CHAIN LINKS COMPLETELY.**

2. Enrosque el tornillo collar (H) a la boquilla (E). Deslice el tornillo collar aro (G) y la marquesina (F) sobre la cadena (I). Abra un eslabón de la cadena (I) y conéctelo al lazo del accesorio (J). Abra el otro eslabón de la cadena (I) y conéctelo al lazo de collar (H) y cierre el eslabón. **ASEGÚRESE DE CERRAR POR COMPLETO TODOS LOS ESLABONES DE LA CADENA.**

2. Vissez la bague de fixation filetée (H) sur l'embout (E). Faites glisser la bague de fixation filetée (G) et la monture (F) sur la chaîne (I). Ouvrez un des maillons de la chaîne (I) et raccordez-le à l'anneau du luminaire (J). Ouvrez l'autre maillon de la chaîne (I) et raccordez-le à la bague de fixation (H), puis refermez le maillon. **VEILLEZ À BIEN FERMER TOUS LES MAILLONS CLES COMPLETEMENT.**

3. Lace wires up through chain (I) and pass wires through holes in collar loop (H). We recommend lacing wire up through every other link of chain (I).

3. Enlace los cables a través de la cadena (I) y páselos a través de los orificios del collar del lazo (H). Recomendamos que enlace el cable a través de cada tercer eslabón de la cadena (I).

3. Entrelacez les fils vers le haut le long de la chaîne (I) et faites-les passer à travers les trous dans la bague de fixation (H). Nous recommandons d'entrelacer les fils en les enfilant dans un maillon de la chaîne sur deux (I).

JACKSON

PENDANT COLGANTE LUMINAIRE SUSPENDU

SKU: 440540

4. Please note: The ribbed wire will be a neutral wire, and the smooth wire will be a lead wire. The smooth wire will also have a printed temperature warning. Read instructions carefully. If you are unclear as to how to proceed, consult a qualified electrician.

4. S'il vous plaît noter: Le fil nervuré sera un fil neutre, et le fil lisse sera un fil conducteur. Le fil lisse aura également un avertissement de température imprimés.

4. S'il vous plaît noter: Le fil nervuré sera un fil neutre, et le fil lisse sera un fil conducteur. Le fil lisse aura également un avertissement de température imprimés.

5. Connect the white wire from the outlet box to the neutral wire (ribbed) from the fixture and the black wire from the outlet box to the lead wire (smooth) from the fixture. Cover the two wire connections using the two provided wire connectors. Wrap the two wire connections with electrical tape for a more secure connection. Connect the copper ground wires from the fixture and from the outlet box to the ground screw on the mounting bar.

Note: If you have electrical questions, consult your local electrical code for approved grounding methods.

5. Conecte el cable blanco de la caja tomacorrientes al cable neutral (estriado) desde el accesorio y el cable negro de la caja tomacorrientes al cable conductor (liso) desde el accesorio. Cubra las dos conexiones de cable usando los conectores de cable proporcionados. Para una conexión mas segura, envuelva las conexiones de los dos cables con cinta de aislar. Conecte los cables de cobre a tierra desde el accesorio y desde la caja de tomacorrientes al tornillo de tierra en la barra de montaje.

Nota: Si tiene preguntas sobre electricidad consulte su código local electrico para detectar métodos de aterrizaje aprobados.

5. Raccordez le fil blanc de la boîte à prises au fil neutre (strié) de la monture, puis raccordez le fil noir de la boîte à prises au fil d'alimentation (lisse) de la monture. Couvrez les deux raccordements de fils a l'aide des deux capuchons de connexion fournis. Enveloppez les raccordements de fils avec du ruban isolant pour une connexion plus sure. Raccordez les fils de masse en cuivre du luminaire et de la boîte à prises à la vis de borne de terre sur la barrette de fixation.

Remarque: Pour toute question concernant le branchement électrique, consulter votre code électrique local pour connaître les méthodes de mise à la terre approuvées.

6. After wires are connected, tuck them carefully inside outlet box. Place the canopy (F) on the ceiling and secure collar ring (G).

6. Después de conectar los cables, acomódelos cuidadosamente dentro de la caja del tomacorrientes, coloque la marquesina (F) sobre el techo y asegure el aro del cuello (G).

6. Une fois les fils raccordés, repliez-les soigneusement dans la boîte à prises. Accolez la monture (F) au plafond et serrez la bague de fixation (G).