

# SINKTOP AIR SWITCH

SINGLE OUTLET

INTERRUPTOR DE AIRE DE SALIDA SIMPLE PARA FREGADERO

SKU: 948127

## BEFORE YOU BEGIN

We recommend consulting a professional if you are unfamiliar with installing plumbing fixtures. Signature Hardware accepts no liability for any damage to the to the disposal, plumbing, sink, countertop, or for personal injury during installation.

Observe all local plumbing and building codes.

Unpack and inspect the product for shipping damage. If any damage is found, contact our Customer Relations team at 1-855-715-1800.

## ANTES DE COMENZAR

*Le recomendamos que consulte a un profesional si no sabe cómo instalar accesorios de plomería. Signature Hardware no asume ninguna responsabilidad con respecto a los daños causados al triturador de desechos, la plomería, el fregadero o la encimera, o por lesiones personales que ocurran durante la instalación.*

*Cumpla con todas las normas locales de plomería y construcción.*

*Retire el producto del empaque y verifique si no sufrió daños durante el envío. Si encuentra algún daño, comuníquese con nuestro Equipo de Servicio al Cliente al 1-855-715-1800.*

## GETTING STARTED

Ensure that you have gathered all the required materials that are needed for the installation.

## CÓMO COMENZAR

*Garantiza haber reunido todos los materiales que se requieren para la instalación.*

## TOOLS AND MATERIALS: HERRAMIENTAS Y MATERIALES:



Pencil  
Lápiz



Drill  
Taladro



Safety Glasses  
Gafas de seguridad

REVISED 7/31/2019  
CODES: SHAS101, SHASB2

# SINKTOP AIR SWITCH

SINGLE OUTLET

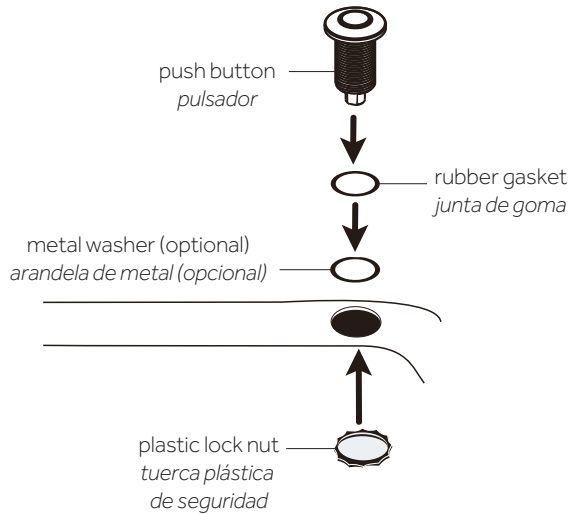
INTERRUPTOR DE AIRE DE SALIDA SIMPLE PARA FREGADERO

SKU: 948127

## INSTALLATION INSTALACIÓN

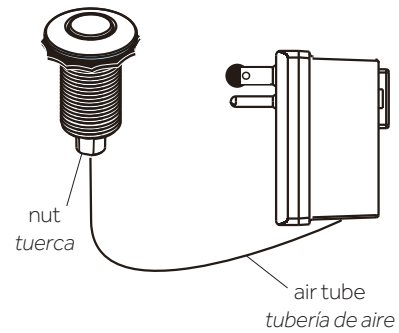
1. To install the push button, loosen the plastic nut and the metal washer then mount the button directly through a 1-3/8" diameter sink hole (no plumbers putty is required). Place the rubber washer between the push button and the countertop. The metal washer is optional and is used if the diameter of the sink hole is larger than 1-3/8". Tighten the plastic lock nut completely to the counter to ensure a proper seal.

1. Para instalar el pulsador, afloje la tuerca de plástico y la arandela de metal y luego coloque el botón directamente a través del orificio del fregadero de 3,5 cm de diámetro (no se necesita masilla de plomería). Coloque la arandela de goma entre el pulsador y la encimera. La arandela de metal es opcional y se utiliza si el diámetro del orificio del fregadero es mayor a 3,5 cm. Ajuste la tuerca plástica de seguridad completamente a la encimera para garantizar un sellado adecuado.



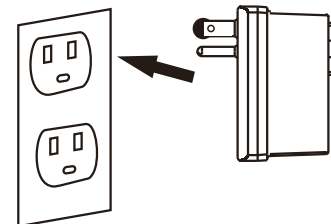
2. Attach the air tube between the push button and the power module. Securely tighten the nut on the button shank.

2. Conecte el tubo de aire entre el pulsador y el módulo de alimentación. Ajuste firmemente la tuerca en el vástago del botón.



3. Plug the power module cord into a grounded 120V AC outlet.

3. Conecte el cable del módulo de alimentación en una toma de 120 V de corriente alterna con conexión a tierra.



# SINKTOP AIR SWITCH

SINGLE OUTLET

INTERRUPTOR DE AIRE DE SALIDA SIMPLE PARA FREGADERO

SKU: 948127

4. Plug the disposal cord into the power module. Press and release the air switch button to turn the disposal on. Press and release the button again to turn the disposal off. Test the on/off function to ensure the proper control system operation before using.

CAUTION: Use caution as disposal may start when power module is plugged in.

4. Conecte el cable del triturador de desechos al módulo de alimentación. Presione y suelte el botón del interruptor de aire para encender el triturador de desechos. Presione y suelte nuevamente el botón para apagar el triturador. Pruebe la función encendido/apagado para asegurarse de que el sistema de control funcione correctamente antes de usarlo.

PRECAUCIÓN: tenga cuidado ya que el triturador puede encenderse cuando el módulo de alimentación está conectado.

