

TUB FILLER FAUCET

GRIFO PARA BAÑERA

ROBINET DE REMPLISSAGE DE BAIGNOIRE

SKU: 951348, 951349

BEFORE YOU BEGIN

We recommend consulting a professional if you are unfamiliar with installing plumbing fixtures. Signature Hardware accepts no liability for any damage to the product, floor, tub or for personal injury during installation.

Observe all local plumbing and building codes.

Unpack and inspect the product for shipping damage. If any damage is found, contact our Customer Relations team at 1-855-715-1800.

ANTES DE COMENZAR

Le recomendamos que consulte a un profesional si no sabe cómo instalar accesorios de plomería. Signature Hardware no se hace responsable de ningún daño a los productos fl al piso, a la tina o por lesiones personales que ocurran durante la instalación.

Cumpla con todas las normas locales de plomería y construcción.

Retire el inodoro del empaque y verifique si se produjeron daños durante el envío. Si encuentra algún daño, comuníquese con nuestro equipo de Servicio al cliente al 1-855-715-1800.

AVANT DE COMMENCER

Nous vous recommandons de consulter un professionnel si vous n'avez pas d'expérience dans l'installation d'appareils de plomberie. Signature Hardware décline toute responsabilité en cas de dommage au produit, au plancher, à la baignoire, ou en cas de blessure corporelle lors de l'installation.

Respectez tous les codes locaux de plomberie et de construction.

Déballiez et inspectez le produit pour vérifier qu'il n'a pas été endommagé pendant le transport. Si un dommage est constaté, communiquez avec notre équipe des relations avec la clientèle au 1-855-715-1800.

For Warranty information, please visit: signaturehardware.com/services/warranty

Para obtener información sobre la garantía, visite: signaturehardware.com/services/warranty

Pour des renseignements concernant la garantie, consultez le site: signaturehardware.com/services/warranty

GETTING STARTED

Ensure that you have gathered all the required materials that are needed for the installation.

CÓMO COMENZAR

Asegúrese de haber reunido todos los materiales necesarios para la instalación.

PREMIERS PAS

Assurez-vous d'avoir réuni tout le matériel nécessaire à l'installation.

TOOLS AND MATERIALS: HERRAMIENTAS Y MATERIALES: OUTILS ET MATÉRIEL:



Safety Glasses
Gafas de seguridad
Lunettes de protection



Adjustable Wrench
Llave Ajustable
Clé ajustable



Jigsaw
Sierra de vaivén
Scie sauteuse

REVISED 11/23/2020
CODES: SHLZFS2000G
SHLZFSTFLEV
SHLZFSTFKNOB

TUB FILLER FAUCET

GRIFO PARA BAÑERA

ROBINET DE REMPLISSAGE DE BAIGNOIRE

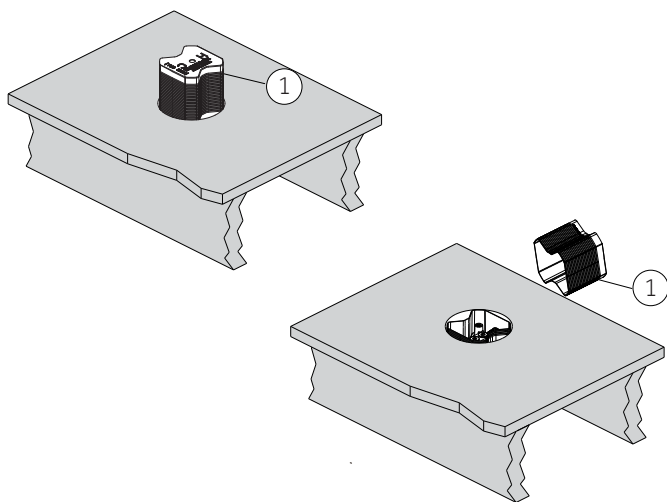
SKU: 951348, 951349

INSTALLATION INSTALACIÓN INSTALLATION

1. After laying the floor, use a saw to remove the excess plasterguard (1) from the exposed floor.

1. Luego de tender la capa del piso, usar una sierra para eliminar del piso expuesto el exceso de protector de yeso (1).

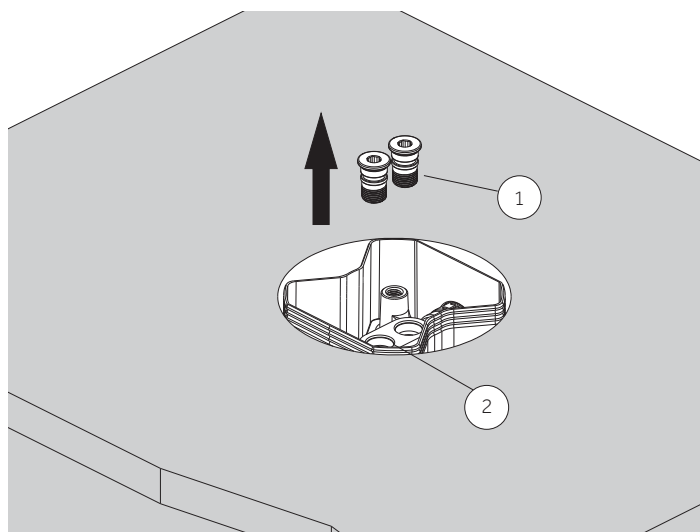
1. Après avoir posé le plancher, utiliser une scie pour éliminer la protection en plastique (1) en surplus du plancher exposé.



2. Loosen the plug (1) with the hex wrench (HEX:6mm) from the rough body (2).

2. Con la llave hexagonal (HEX:6 mm), aflojar el tapón (1) del cuerpo rugoso (2).

2. Desserrer le bouchon (1) en utilisant une clé hexagonale (HEX : 6 mm) depuis le corps brut (2).



TUB FILLER FAUCET

GRIFO PARA BAÑERA

ROBINET DE REMPLISSAGE DE BAIGNOIRE

SKU: 951348, 951349

3. Locate the faucet assembly (1) onto the rough body (3), then push the connections (2) of inlet supply line into the rough body (3).

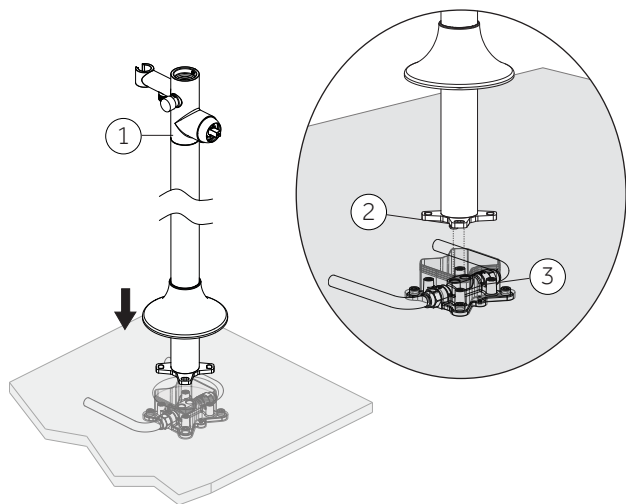
Note: Do not to reverse the cold and hot supply.

3. Coloca el ensamblaje del grifo (1) sobre la tubería de conexión (3) y empuja las conexiones (2) de la línea de entrada de suministro dentro de la tubería de conexión (3).

Nota: No inviertas el suministro de agua fría y caliente.

3. Repérer l'assemblage du robinet (1) dans le corps brut (3), et pousser les raccords (2) de la conduite d'alimentation d'entrée dans le corps brut (3).

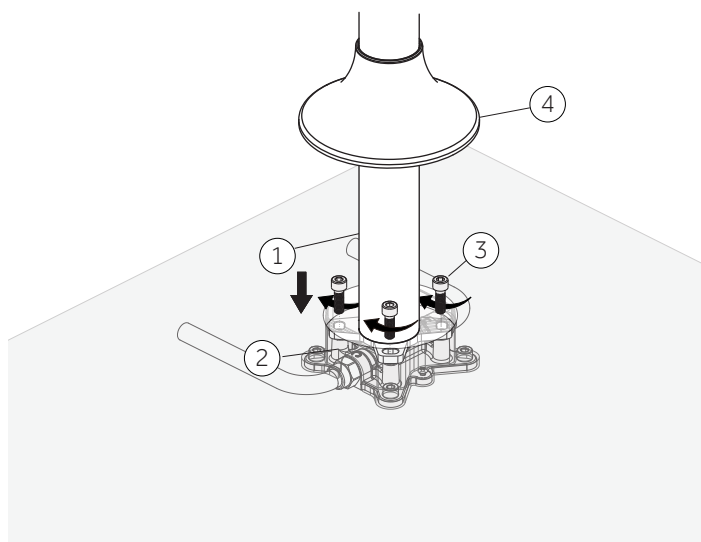
Remarque: Ne pas inverser l'alimentation en eau froide et en eau chaude.



4. Secure the faucet assembly (1) to the rough body (2) using screws (3). Place the flange (4) over the standpipe and then push it to the base.

4. Asegura el ensamblaje del grifo (1) en la tubería de conexión (2) usando tornillos (3). Coloca la brida (4) sobre el caño vertical y empújala hasta la base.

4. Fixer l'ensemble du robinet (1) au corps brut (2) en utilisant des vis (3). Placer la bride (4) sur la colonne montante et la pousser vers la base.



TUB FILLER FAUCET

GRIFO PARA BAÑERA

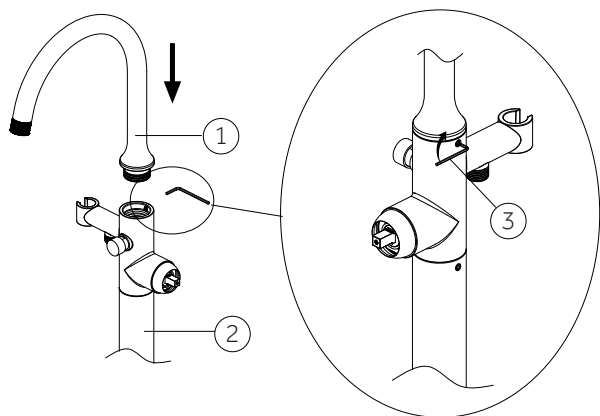
ROBINET DE REMPLISSAGE DE BAIGNOIRE

SKU: 951348, 951349

5. Insert the spout (1) into the faucet assembly (2). Rotate the spout (1) to align correctly with the faucet assembly (2) then tighten the screw using hex wrench (3) (HEX:3.2mm).

5. Inserta el caño (1) en el ensamblaje del grifo (2). Gira el caño (1) para alinearlos correctamente con el ensamblaje del grifo (2). Enseguida aprieta el tornillo con la llave hexagonal (3) (HEX: 3.2 mm).

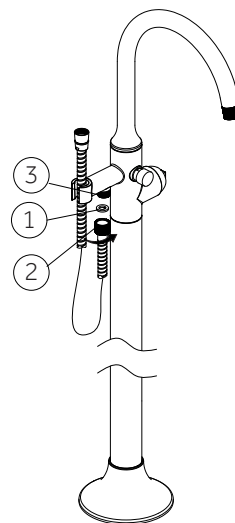
5. Insérer le bec (1) dans l'assemblage du robinet (2). Faire tourner le bec (1) pour l'aligner correctement avec l'assemblage du robinet (2), puis serrer la vis en utilisant une clé hexagonale (3) (HeX : 3,2 mm).



6. Make sure washer (1) is in hose end (2). Thread hose onto outlet (3) and tighten securely. Do not overtighten.

6. Asegurar que la arandela (1) está en el extremo de la manguera (2). Enroscar la manguera en la salida (3) y apretar firme. No apretar demasiado.

6. S'assurer que la rondelle (1) est dans l'extrémité du tuyau (2). Fileter le tuyau dans la sortie (3) et bien serrer. Éviter de trop serrer.



TUB FILLER FAUCET

GRIFO PARA BAÑERA

ROBINET DE REMPLISSAGE DE BAIGNOIRE

SKU: 951348, 951349

Installing the Handle (SHLZWSLEV)

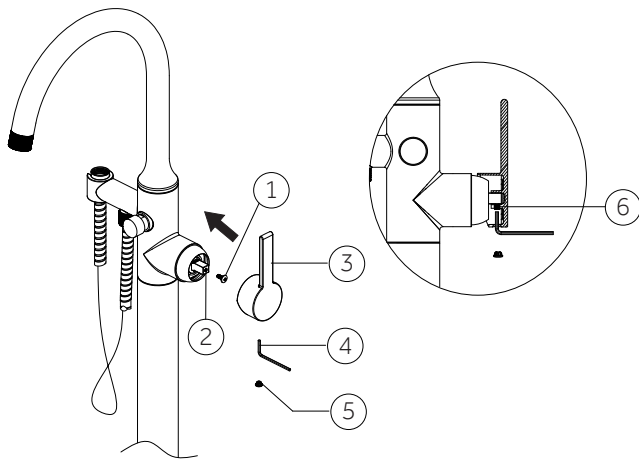
7a. To lock the screw (1) into the cartridge (2) with a wrench (not include) and then install the handle on the faucet. Tighten set screw (6) with Allen wrench (Hex: 2.5mm, 6). Insert the index (5).

Instalación de la manija (SHLZWSLEV)

7a. Bloquee el tornillo (1) en el cartucho (2) con una llave (no se incluye) y luego instale la manija en el grifo. Apriete el tornillo de ajuste (6) con una llave Allen (hex: 2.5 mm, 6). Inserte la guía (5).

Installation de la poignée (SHLZWSLEV)

7a. Pour verrouiller la vis (1) dans la cartouche (2) avec une clé (non incluse) puis installer la poignée sur le robinet. Serrer la vis de calage (6) avec une clé Allen (Hex:2.5 mm, 6). Insérer l'index (5).



Installing the Handle (SHLZFSTFKNOB)

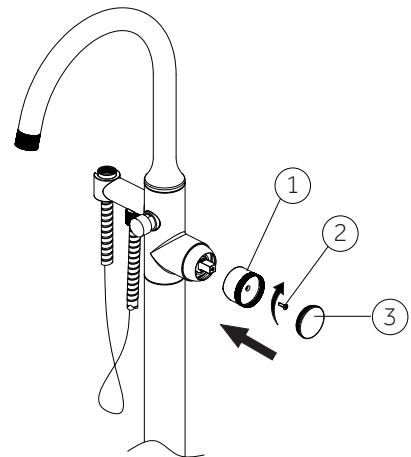
7b. Install the handle (1) on the faucet. Tightening the screw (2) to the faucet with a screwdriver (not included). Do not overtighten. Install the sleeve (3) on the handle (1).

Instalación de la manija (SHLZFSTFKNOB)

7b. Instale la manija (1) en el grifo. Apriete el tornillo (2) al grifo con un destornillador (no se incluye) No apriete en exceso. Instale la manga (3) en la manija (1).

Installation de la poignée (SHLZFSTFKNOB)

7b Installer la poignée (1) sur le robinet. Serrer la vis (2) sur le robinet en utilisant le tournevis (non inclus). Éviter de trop serrer. Installer la douille (3) sur la poignée (1).



TUB FILLER FAUCET

GRIFO PARA BAÑERA

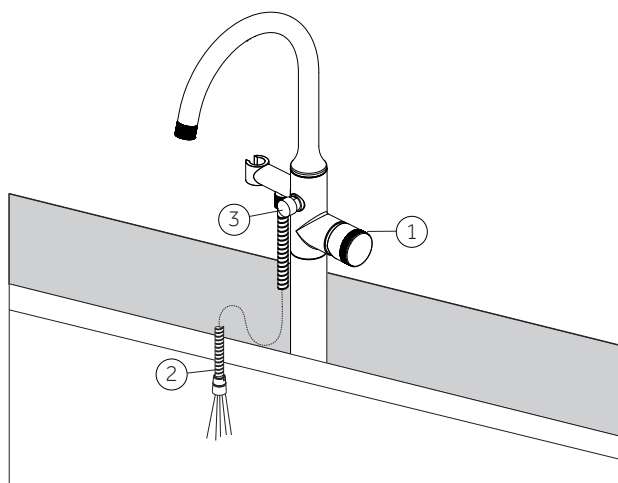
ROBINET DE REMPLISSAGE DE BAIGNOIRE

SKU: 951348, 951349

8. Turn the supply lines on, and turn handle (1) to the full on mix position. Hold hose (2) inside tub and press the pin (3) to the bottom position. Flush faucet for 1 minute. If hose has gasket installed, use caution not to lose during flushing process. After flushing turn off water at the bath valve handle.

8. Abrir las líneas de suministro de agua y girar el maneral (1) a la posición de mezcla total. Sostener la manguera (2) dentro del tubo y presionar la clavija (3) hasta la posición inferior. Descargar el agua por la mezcladora durante 1 minuto. Si la manguera tiene junta instalada, proceder con precaución para que no se afloje durante el proceso de descarga. Luego de descargar, cortar el suministro de agua en el maneral de la válvula de baño.

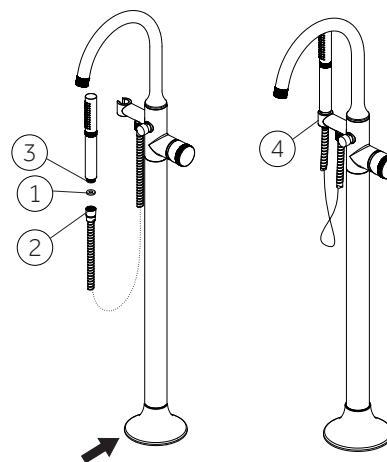
8. Ouvrir les conduites d'alimentation et tourner complètement la poignée (1) à la position mélange. Tenir le tuyau (2) à l'intérieur de la baignoire et enfoncer la fiche (3) pour qu'elle soit en position vers le bas. Purger le robinet pendant 1 minute. Si le joint d'étanchéité du tuyau est installé, faire preuve de prudence pour qu'il ne soit pas perdu pendant la purge. Après la purge, ouvrir l'eau avec la poignée du robinet du bain.



9. Make sure washer (1) is installed in hose end (2). Hand tighten hose onto hand shower (3). Place hand shower into holder (4). Inspect for leaks at arrows.

9. Asegurar que la arandela (1) esté instalada en el extremo de la manguera (2). Apretar con la mano la manguera en la regadera de mano (3). Colocar la regadera de mano en su soporte (4). Inspeccionar para ver si hay filtraciones en las flechas.

9. S'assurer que la rondelle (1) est installée dans l'extrémité du tuyau (2). Puis serrer le tuyau dans la douchette (3). Placer la douchette dans son support (4). Vérifier qu'il n'y a pas de fuite au niveau des flèches.



TUB FILLER FAUCET

GRIFO PARA BAÑERA

ROBINET DE REMPLISSAGE DE BAIGNOIRE

SKU: 951348, 951349

Maintenance:

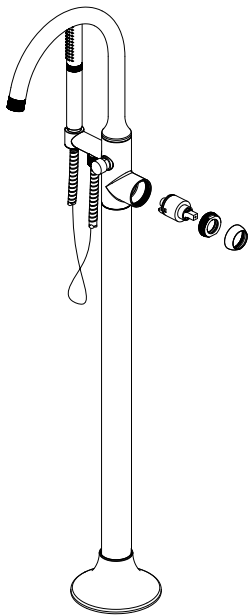
If faucet leaks underneath handle or water does not completely shut off: replace cartridge.

Mantenimiento:

Si hay una filtración debajo de la llave o el agua no se corta por completo: reemplace el cartucho.

Entretien:

Si le robinet présente une fuite en dessous de la poignée ou si l'eau ne peut pas être complètement coupée : remplacer la cartouche.

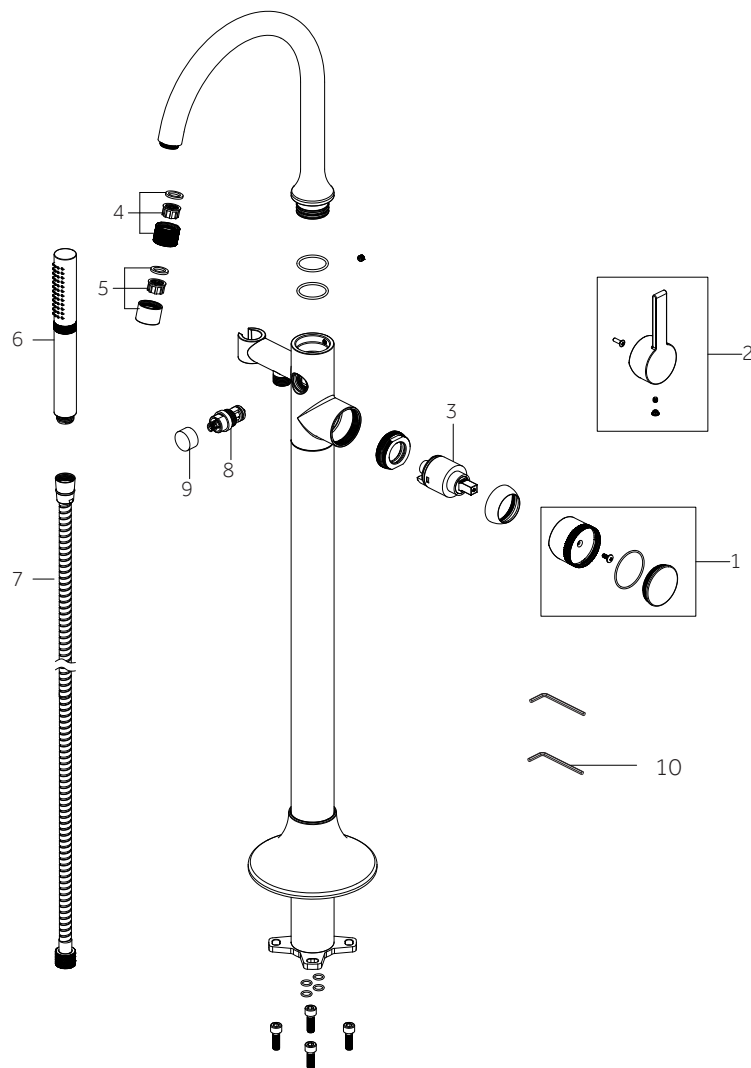


TUB FILLER FAUCET

GRIFO PARA BAÑERA

ROBINET DE REMPLISSAGE DE BAIGNOIRE

SKU: 951348, 951349



No.	Part Name / Nombre de pieza / Nom de la pièce	Part No.
1	Handle / Llave / Manche	SHLZFSTFKNOB*
2	Handle / Llave / Manche	SHLZFSTFLEV*
3	Cartridge / Cartucho / Cartouche	OBPF220074
4	Aerator / Aireado / Aérateur	OBPF5F30006*
5	Aerator / Aireado / Aérateur	OBPF530169*
6	Handshower / Ducha de mano / Douchette	SHHS4030G*
7	Shower Hose / Manguera de la ducha / Tuyau de douche	OBPF638288*
8	Diverter / Desviador / Inverseur	OBPF70580*
9	Cap / Tapa / Bouchon	OBPF80701*
10	2.5mm Hex Allen Wrench / 2.5mm Hex Llave Allen / Clé Allen Hex 2.5 mm	OBPF1RP70221