

SIMPLE SELECT

PRESSURE BALANCE VALVE TRIM

REGULADOR DE VÁLVULA DE PRESIÓN BALANCEADA DE SELECCIÓN SIMPLE

GARNITURE POUR VANNE DE RÉGULATION DE PRESSION

SKU: 948975, 948977, 948976, 948974, 948973, 948978

BEFORE YOU BEGIN

We recommend consulting a professional if you are unfamiliar with installing plumbing fixtures. Signature Hardware accepts no liability for any damage to the plumbing, tub, floor, or for personal injury during installation.

Observe all local plumbing and building codes.

Unpack and inspect the valve for shipping damage. If any damage is found, contact our Customer Relations team at 1-855-715-1800.

ANTES DE COMENZAR

Le recomendamos que consulte a un profesional si no sabe cómo instalar accesorios de plomería. Signature Hardware no asume ninguna responsabilidad con respecto a los daños causados a la plomería, bañera, suelo, ni por daños personales que ocurran durante la instalación.

Cumpla con todas las normas locales de plomería y construcción.

Retire el inodoro del empaque y verifique si se produjeron daños durante el envío. Si encuentra algún daño, comuníquese con nuestro equipo de Servicio al cliente al 1-855-715-1800.

AVANT DE COMMENCER

Nous vous recommandons de consulter un professionnel si vous n'avez pas d'expérience dans l'installation d'appareils de plomberie. Signature Hardware décline toute responsabilité en cas de dommage à la plomberie, à la baignoire, au mur et au plancher, ou en cas de blessure corporelle lors de l'installation.

Respecter tous les codes locaux de plomberie et de construction.

Déballer et inspecter la vanne pour vérifier qu'elle n'a pas été endommagée pendant le transport. Si un dommage est constaté, communiquer avec notre équipe des relations avec la clientèle au 1-855-715-1800.

GETTING STARTED

Ensure that you have gathered all the required materials that are needed for the installation.

CÓMO COMENZAR

Asegúrese de haber reunido todos los materiales necesarios para la instalación.

PREMIERS PAS

S'assurer d'avoir réuni tout le matériel nécessaire à l'installation.

TOOLS AND MATERIALS: HERRAMIENTAS Y MATERIALES: OUTILS ET MATÉRIEL :



Adjustable
Wrench
Llave
ajustable
Clé ajustable



Phillips
Screwdriver
Destornillador
Phillips
Tournevis
cruciforme



Safety Glasses
Gafas de seguridad
Lunettes de protection

REVISED 07/07/2021

CODES: SHPR8040, SHVL8040, SHPT8040, SHHB8040, SHGF8040, SHPC8040LH

SIMPLE SELECT

PRESSURE BALANCE VALVE TRIM

REGULADOR DE VÁLVULA DE PRESIÓN BALANCEADA DE SELECCIÓN SIMPLE

GARNITURE POUR VANNE DE RÉGULATION DE PRESSION

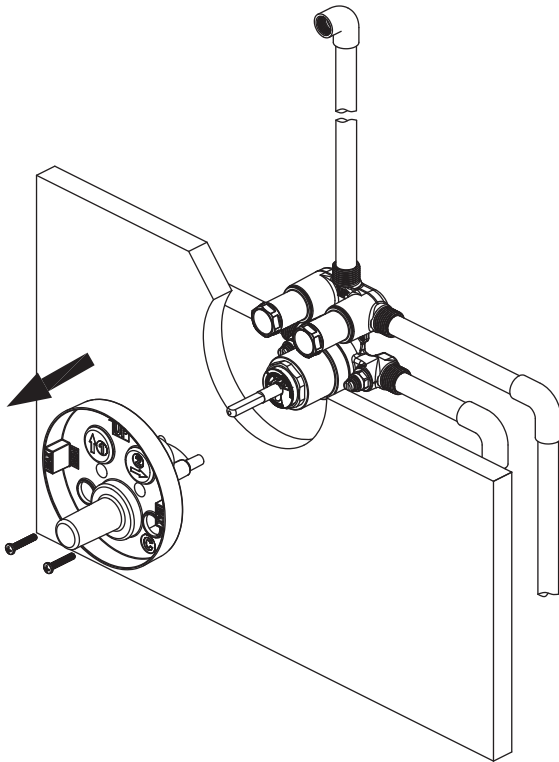
SKU: 948975, 948977, 948976, 948974, 948973, 948978

INSTALLATION INSTALACIÓN INSTALLATION

1. Unscrew the screws and remove the plaster guard.

1. Desatornille los tornillos y saque la protección de yeso.

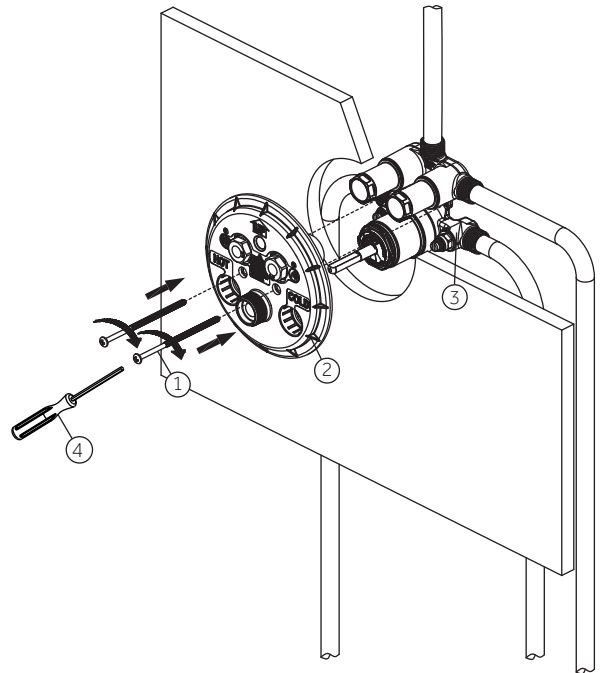
1. Dévisser les vis et enlever le protège-plâtre.



2. Secure backplate (2) to the valve body (3) with the screws (1) using Allen wrench provided.

2. Asegure la placa de montaje (2) al cuerpo de la válvula (3) con los tornillos (1) usando la llave allen que viene con los materiales

2. Fixer la plaque arrière (2) au corps de vanne (3) avec les vis (1) et la clé Allen fournies.



SIMPLE SELECT

PRESSURE BALANCE VALVE TRIM

REGULADOR DE VÁLVULA DE PRESIÓN BALANCEADA DE SELECCIÓN SIMPLE

GARNITURE POUR VANNE DE RÉGULATION DE PRESSION

SKU: 948975, 948977, 948976, 948974, 948973, 948978

3. With the Allen wrench (1) provided, turn the adjusting bolts (2) clockwise until it connects to the diverter cartridges (3) and compresses to the limit position. Do not torque too much to prevent any damage.

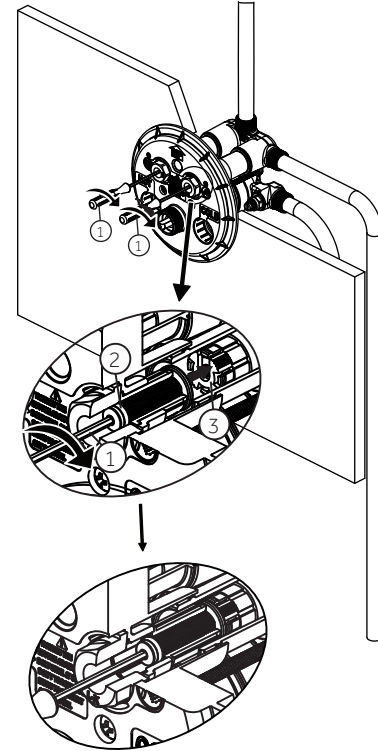
Note: Ensure that the adjusting bolts are tightened correctly to the limit position. Over-tightening may cause improper function of the diverter after installation.

3. Con la llave allen (1) que viene con los materiales, gire los pernos de ajuste (2) hacia la izquierda a la posición límite de los cartuchos de la válvula desviadora (3). No los gire demasiado para evitar cualquier daño.

Nota: Asegúrese de que los pernos de ajuste estén correctamente apretados en la posición límite. Si ajusta en exceso puede provocar que el desviador no funcione correctamente luego de la instalación.

3. Avec la clé Allen (1) fournie, tourner les boulons de réglage (2) dans le sens horaire jusqu'à ce qu'ils se connectent aux cartouches de l'inverseur (3) et se compriment jusqu'à la position limite. Ne pas serrer à un couple excessif pour éviter tout dommage.

Remarque : s'assurer que les boulons de réglage sont correctement serrés jusqu'à la position limite. Un serrage excessif peut entraîner un mauvais fonctionnement de l'inverseur après l'installation.



4. Loosen the stop plugs (1) with wrench and place the stop valves (1) onto the holes in the bottom of the backplate.

4. Suelte los tapones de detención (1) con la llave y coloque las válvulas de detención (1) en los agujeros en la base de la placa de montaje.

4. Desserrer les bouchons d'arrêt (1) à l'aide d'une clé et placer les robinets d'arrêt (1) sur les trous situés au fond de la plaque arrière.

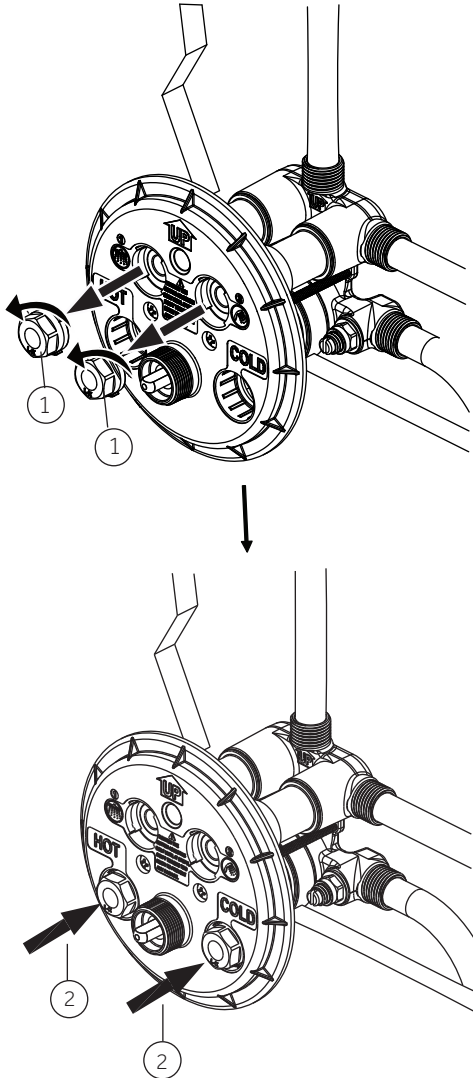
SIMPLE SELECT

PRESSURE BALANCE VALVE TRIM

REGULADOR DE VÁLVULA DE PRESIÓN BALANCEADA DE SELECCIÓN SIMPLE

GARNITURE POUR VANNE DE RÉGULATION DE PRESSION

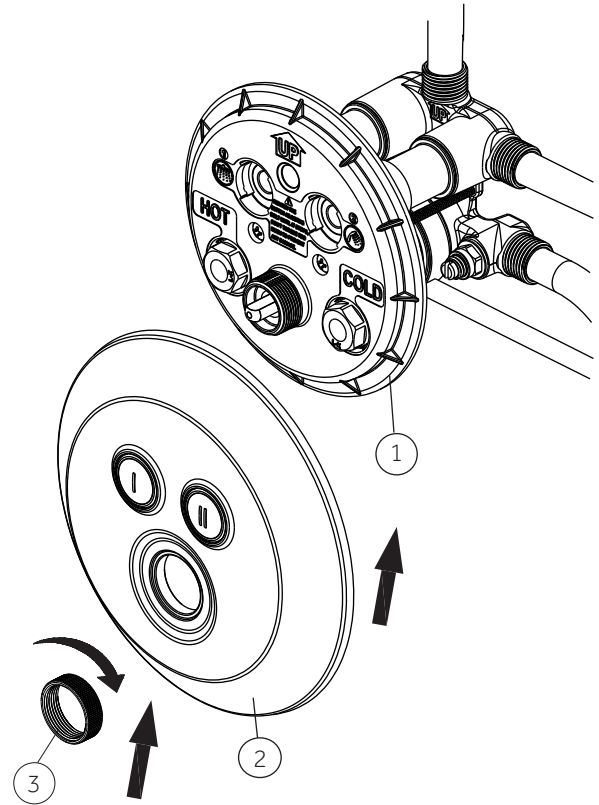
SKU: 948975, 948977, 948976, 948974, 948973, 948978



5. Holding escutcheon (2) in place, tighten mounting nut (3) onto the backplate (1).

5. Mantenga la placa (2) en posición y asegure la tuerca de montaje (3) en la placa (1).

5. En maintenant la rosace (2) en place, serrer l'écrou de montage (3) sur la plaque arrière (1).



6. Water test:

Turn on water lines. Press button 1 and 2 allowing water to flow from outlets. If the issues occur, go back to step 3 and re-install. (Before reinstalling, be sure to turn the adjusting bolts counterclockwise to the minimum position and put the stop plugs in original position.)

Issue a: Button cannot bounce smoothly. (The adjusting bolts in step 3 cannot rotate to the limit position.)

Issue b: There is no flow from outlets or button cannot be switched. (The adjusting bolts in step 3 is too tight.)

SIMPLE SELECT

PRESSURE BALANCE VALVE TRIM

REGULADOR DE VÁLVULA DE PRESIÓN BALANCEADA DE SELECCIÓN SIMPLE

GARNITURE POUR VANNE DE RÉGULATION DE PRESSION

SKU: 948975, 948977, 948976, 948974, 948973, 948978

6. Prueba con agua:

Abra las tuberías de agua. Presione los botones 1 y 2 para permitir que fluya el agua desde las salidas. Si se produce un problema, regrese al paso 3 y reinstale. (Antes de reinstalar, asegúrese de girar los pernos de ajuste hacia la izquierda hacia la posición mínima y colocar los tapones de detención en la posición original.)

Problema a: el botón no se devuelve suavemente. (Los pernos de ajuste, en el paso 3, no pueden rotar a la posición límite.)

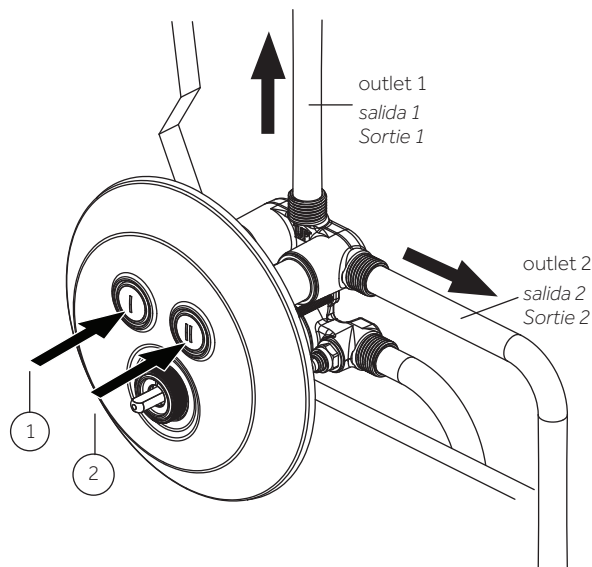
Problema b: No hay flujo desde las salidas o el botón no se puede cambiar. (Los pernos de ajuste, en el paso 3, están demasiado apretados.)

6. Test d'eau :

Ouvrir les conduites d'eau. Appuyer sur les boutons 1 et 2 pour permettre à l'eau de s'écouler. En cas de problème, retourner à l'étape 3 et recommencer l'installation. (Avant de recommencer l'installation, veiller à tourner les boulons de réglage dans le sens antihoraire jusqu'à la position minimale et à placer les bouchons d'arrêt dans leur position d'origine.)

Problème a : Le bouton ne rebondit pas en douceur. (Les boulons de réglage de l'étape 3 ne tournent pas jusqu'à la position limite.)

Problème b : Il n'y a pas de débit aux sorties ou le bouton ne peut pas être basculé. (Les boulons de réglage de l'étape 3 sont trop serrés.)



7. Install the handle (1) into backplate and secure with set screw (2). Cover with index (3).

7. Instale la manija (1) en la placa y asegúrela con el tornillo de sujeción (2). Cubra con el índice (3).

7. Installer la poignée (1) dans la plaque arrière et la fixer avec la vis de réglage (2). Couvrir avec l'index (3).

