

BEASLEY

SINGLE-HOLE PULL DOWN KITCHEN FAUCET GRIFO DE COCINA EXTENSIBLE CURVO CON ÚNICO ORIFICIO

SKU: 949693, 949844

BEFORE YOU BEGIN

We recommend consulting a professional if you are unfamiliar with installing plumbing fixtures. Signature Hardware accepts no liability for any damage to the faucet, plumbing, sink, counter top, or for personal injury during installation.

Observe all local plumbing and building codes.

Unpack and inspect the faucet for shipping damage. If any damage is found, contact our Customer Relations team at 1-855-715-1800.

ANTES DE COMENZAR

Le recomendamos que consulte a un profesional si no sabe cómo instalar accesorios de plomería. Signature Hardware no asume ninguna responsabilidad con respecto a los daños causados al inodoro, sistema de plomería, suelo o daños personales durante la instalación.

Cumpla con todas las normas locales de plomería y construcción.

Retire el inodoro del empaque y verifique si se produjeron daños durante el envío. Si encuentra algún daño, comuníquese con nuestro equipo de Servicio al cliente al 1-855-715-1800.

GETTING STARTED

Ensure that you have gathered all the required materials that are needed for the installation. For these instructions, it is assumed that the old faucet has been completely removed and any necessary repairs or modifications to the water supply have been completed.

CÓMO COMENZAR

Asegúrese de haber reunido todos los materiales necesarios para la instalación. Para estas instrucciones, se supone que el inodoro anterior se ha retirado por completo y cualquier reparación o modificación necesaria al suministro de agua se ha completado.

TOOLS AND MATERIALS: HERRAMIENTAS Y MATERIALES:



Plumbers
Tape
Cinta de
fontanería



Adjustable
Wrench
Llave
ajustable



Phillips
Screwdriver
Destornillador
Phillips

REVISED 03/06/2020
CODES: SHXCBE102, SH66F489

BEASLEY

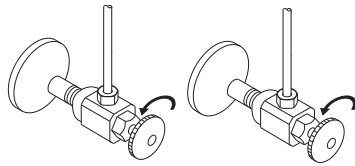
SINGLE-HOLE PULL DOWN KITCHEN FAUCET GRIFO DE COCINA EXTENSIBLE CURVO CON ÚNICO ORIFICIO

SKU: 949693, 949844

INSTALLATION INSTALACIÓN

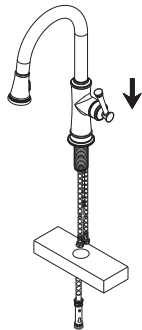
1. Shut off water supply.

1. Corte el agua.



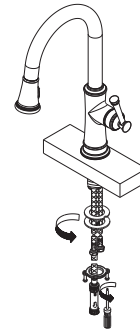
2. Remove lock nut, rubber washer, and metal washer from mounting shank. If a decorative mounting plate, or escutcheon, is included place over the mounting hole. Install faucet through center hole.

2. Retire la tuerca de seguridad, la arandela de caucho y la arandela de metal del vástago. Si se incluye una placa de montaje o pieza decorativa, colóquela sobre el orificio de montaje. Instale el grifo a través del orificio central.



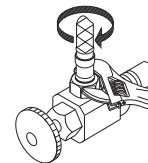
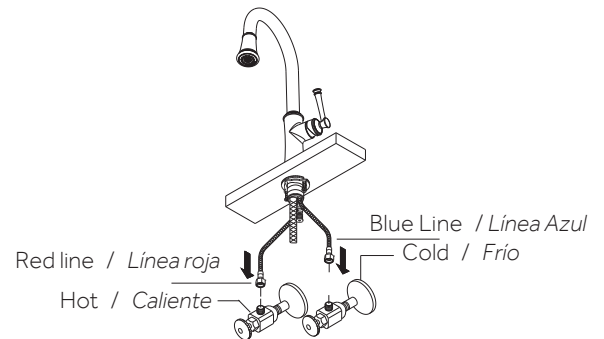
3. Slide rubber washer and metal washer onto shank. Secure shank with lock nut.

3. Coloca la arandela de goma y la arandela de metal en el vástago. Fija el vástago con la contratuerca.



4. Connect and tighten the water supply line nuts with wrench.

4. Conecta y aprieta las tuercas de suministro de agua mediante el uso de llave ajustable.



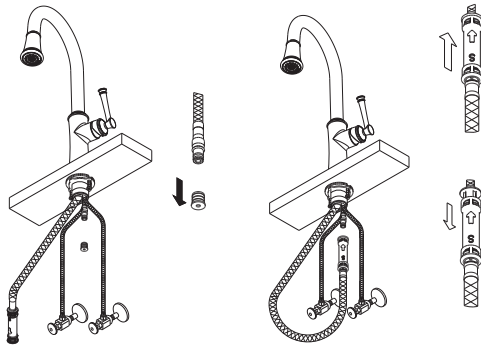
BEASLEY

SINGLE-HOLE PULL DOWN KITCHEN FAUCET GRIFO DE COCINA EXTENSIBLE CURVO CON ÚNICO ORIFICIO

SKU: 949693, 949844

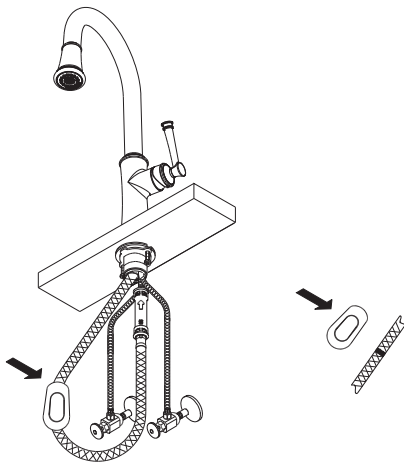
5. Remove the plastic seal cover from the outlet port prior to pushing the hose adapter onto the same port, you will hear a "click" sound once they are joined.

5. Quite la cubierta obturadora de plástico de la conexión de salida antes de presionar el adaptador de manguera contra la misma conexión; cuando se haya producido la conexión oírás un "clic".



6. Attach the weight to cover the weight locator label on the spray hose.

6. Coloque el peso para cubrir la etiqueta de colocación de peso en la manguera del rociador.



7. After installing faucet, remove spray head and turn on water to remove any left over debris. Re-assemble spray head.

7. Después de instalar el grifo, remueva la cabeza del rociador y abra el paso del agua para remover cualquier residuo.

Vuelva a armar la cabeza del rociador.

