

SIMPLE SELECT

PRESSURE BALANCE SHOWER ROUGH-IN VALVE VÁLVULA DE TUBERÍA DE DUCHA DE PRESIÓN BALANCEADA ROBINET BRUT DE DOUCHE À RÉGULATEUR DE PRESSION

SKU: 460073

BEFORE YOU BEGIN

We recommend consulting a professional if you are unfamiliar with installing plumbing fixtures. Signature Hardware accepts no liability for any damage to the shower, wall or for personal injury during installation.

Observe all local plumbing and building codes.

Unpack and inspect the product for shipping damage. If any damage is found, contact our Customer Relations team at 1-800-221-3379.

ANTES DE COMENZAR

Le recomendamos que consulte a un profesional si no sabe cómo instalar accesorios de plomería. Signature Hardware no se hace responsable de ningún daño a la ducha, a la pared o por lesiones personales que ocurran durante la instalación.

Cumpla con todas las normas locales de plomería y construcción.

Retire el inodoro del empaque y verifique si se produjeron daños durante el envío. Si encuentra algún daño, comuníquese con nuestro equipo de Servicio al cliente al 1-800-221-3379.

AVANT DE COMMENCER

Nous vous recommandons de consulter un professionnel si vous n'avez pas d'expérience dans l'installation d'appareils de plomberie. Signature Hardware décline toute responsabilité pour tout dommage à la douche ou au mur ou en cas de blessure corporelle lors de l'installation.

Respectez tous les codes locaux de plomberie et de construction.

Déballiez et inspectez le produit pour vérifier qu'il n'a pas été endommagé pendant le transport. Si un dommage est constaté, communiquez avec notre équipe des relations avec la clientèle au 1-800-221-3379.

GETTING STARTED

Ensure that you have gathered all the required materials that are needed for the installation.

CÓMO COMENZAR

Asegúrese de haber reunido todos los materiales necesarios para la instalación.

PREMIERS PAS

Assurez-vous d'avoir réuni tout le matériel nécessaire à l'installation.

For Warranty information, please visit: signaturehardware.com/services/warranty

Para obtener información sobre la garantía, visite: signaturehardware.com/services/warranty

Pour des renseignements concernant la garantie, consultez le site: signaturehardware.com/services/warranty

REVISED 11/11/2020
CODES: SH5001SSG

SIMPLE SELECT

PRESSURE BALANCE SHOWER ROUGH-IN VALVE
VÁLVULA DE TUBERÍA DE DUCHA DE PRESIÓN BALANCEADA
ROBINET BRUT DE DOUCHE À RÉGULATEUR DE PRESSION

SKU: 460073

TOOLS AND MATERIALS: HERRAMIENTAS Y MATERIALES: OUTILS ET MATÉRIEL:



Plumbers Tape
Cinta de Fontanería
Ruban de Plomberie



Thread Sealant
Sellador de Roscas
Produit d'étanchéité
pour joints filetés



Adjustable Wrench
Llave ajustable
Clé ajustable



Phillips Screwdriver
Destornillador Phillips
Tournevis cruciforme



Safety Glasses
Gafas de seguridad
Lunettes de protection



Keyhole Saw
Sierra de punta
Scie à guichet



Strap Wrench
Llave de correa
Clé à courroie



Thermometer
Termómetro
Thermomètre



Flashlight
Linterna
Lampe de poche



Tape Measure
Cinta métrica
Ruban à mesurer



Flathead
Screwdriver
Destornillador de
cabeza plana
Tournevis à tête plate

ADDITIONAL TOOLS AND HARDWARE REQUIRED SE REQUIEREN HERRAMIENTAS Y HERRAJES ADICIONALES DES OUTILS ET DU MATÉRIEL SUPPLÉMENTAIRES SONT REQUIS

If you are replacing your plumbing valve, please review the two common plumbing methods illustrated below: COPPER, IPS. Remove the existing handle and valve trim before replacing your valve. Please follow all local building and plumbing codes.

Si estás cambiando tu válvula de plomería, consulta los dos métodos comunes que aparecen más abajo: COBRE, IPS. Quita la manija y el regulador de válvula preexistentes antes de reemplazar tu válvula. Cumple con todos los códigos locales de construcción y plomería.

Si vous remplacez votre robinet de plomberie, passez en revue les deux méthodes de plomberie illustrées ci-dessous : CUIVRE, IPS. Enlever la poignée et le robinet en place avant de remplacer votre robinet. Suivre les codes de construction et de plomberie de votre localité.

Use a wire fitting brush to thoroughly clean the brass inlets before soldering copper to the valve
Do not use push-fit fittings for tub spout outlet
Do not use PEX for tub spout outlet

*Usar un cepillo de alambre para acoplamiento a fin de limpiar a fondo las entradas de latón antes de conectar los tubos de cobre soldados a la válvula
No usar acoplamiento de encaje a presión para la salida del caño de la tina.
No usar PEX para la salida del caño de la tina*

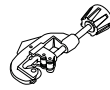
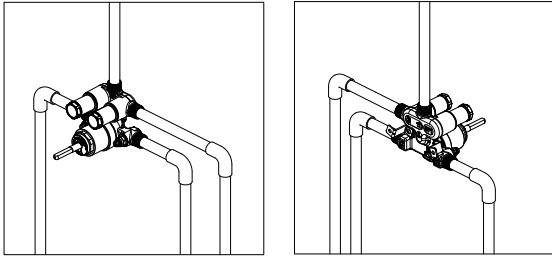
*Utiliser une brosse métallique pour nettoyer à fond les entrées en cuivre avant de souder du cuivre au robinet
Ne pas utiliser de raccords à pousser pour la sortie du bec de baignoire
Ne pas utiliser du XLPE pour la sortie du bec de baignoire*

SIMPLE SELECT

PRESSURE BALANCE SHOWER ROUGH-IN VALVE VÁLVULA DE TUBERÍA DE DUCHA DE PRESIÓN BALANCEADA ROBINET BRUT DE DOUCHE À RÉGULATEUR DE PRESSION

SKU: 460073

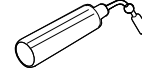
A. COPPER (Soldering) / COBRE (Soldar) / CUIVRE (Soudure)



Tube Cutter
Cortador de Tuberías
Coupe Tube



Wire Brush
Cepillo de Alambre
Brosse Métallique



Torch
Soplete
Torche



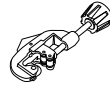
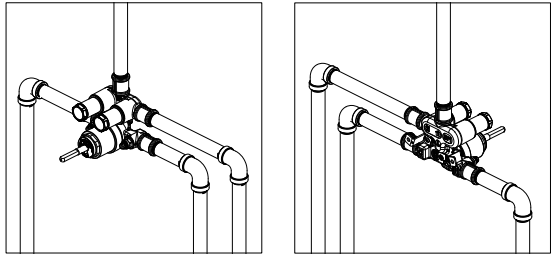
Lead-Free Solder Kit
Kit de Alambre de Soldadura Sin Plomo
Trousse de Soudure Sans Plomb

Before soldering, remove the cartridge, stop valves and diverter cartridges.

Antes de soldar, retire el cartucho, cierre las válvulas y los cartuchos del desviador.

Avant de souder, enlever la cartouche, les robinets d'arrêt et les cartouches de l'inverseur.

B. IPS / IPS / IPS

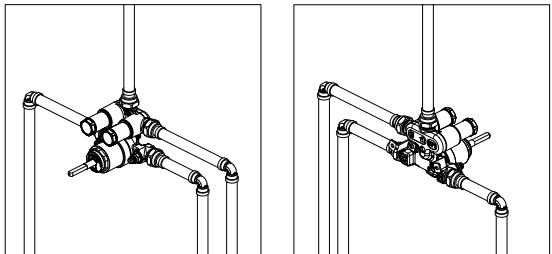


Tube Cutter
Cortador de Tuberías
Coupe Tube

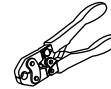


Pipe Wrench
Llave Para Tubería
Serre-Tube

C. PEX / PEX / PEX



Tube Cutter
Cortador de Tuberías
Coupe Tube



Full Circle Crimping Tool
Herramienta Para Engazar de Círculo Completo
Outils à Sertir Enrobant

SIMPLE SELECT

PRESSURE BALANCE SHOWER ROUGH-IN VALVE VÁLVULA DE TUBERÍA DE DUCHA DE PRESIÓN BALANCEADA ROBINET BRUT DE DOUCHE À RÉGULATEUR DE PRESSION

SKU: 460073

INSTALLATION INSTALACIÓN INSTALLATION

1. The plaster guard (1) is positioned so that it is flush with the finished wall. This ensures that the valve will be at the correct position to accept the trim. The depth for the valve body (2) in wall is measured from the center of the shower outlet to the finished wall surface. The accepted depth distance is 2-7/8" to 3-1/2".

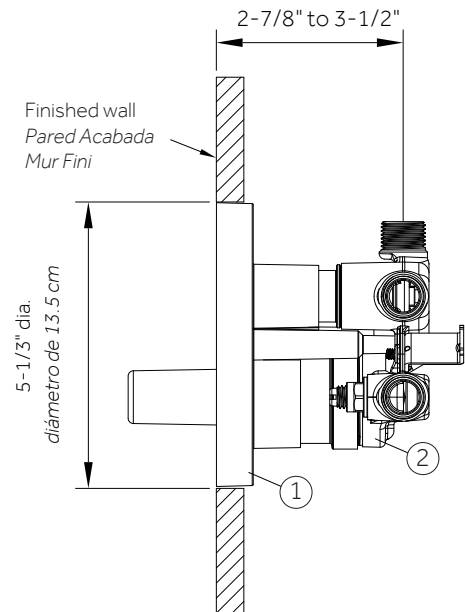
Note: If your local plumbing code requires installation of a limiter to reduce the total flow of water in the shower to 1.8gpm at 80psi, please see page 9.

1. El protector de yeso (1) se coloca de forma tal que esté al ras con la pared acabada. Esto garantiza que la válvula estará en la posición correcta para aceptar el regulador. La profundidad del cuerpo de la válvula (2) en la pared se mide desde el centro de la salida de la ducha hasta la superficie con acabado de la pared. La profundidad aceptada es de 69.8 mm a 88.9 mm.

Nota: Si el código de fontanería de su localidad exige la instalación de un limitador para reducir el flujo total del agua en la ducha a 1.8 gpm a 80 psi, consulte la página 9.

1. La protection en plastique (1) est placée pour être à égalité avec le mur fini, afin de s'assurer que le robinet sera dans la bonne position pour accepter les pièces internes. La profondeur du corps du robinet (2) dans le mur est mesurée depuis le centre de la sortie de douche jusqu'au fini de la surface du mur. La distance acceptable se situe entre 7 et 9 cm (2,8 po et 3,5 po)

Remarque: Si votre code local de plomberie exige l'installation d'un limiteur pour limiter le débit total d'eau dans la douche à 6,8 l/min et à 5,5 bars (1,8 gal/min à 80 psi), consulter la page 9.



SIMPLE SELECT

PRESSURE BALANCE SHOWER ROUGH-IN VALVE

VÁLVULA DE TUBERÍA DE DUCHA DE PRESIÓN BALANCEADA

ROBINET BRUT DE DOUCHE À RÉGULATEUR DE PRESSION

SKU: 460073

2. Unscrew the screws, and remove the plaster guard (3). Then remove the diverter bonnet nuts and diverter cartridges (4), valve bonnet nut, cartridge and stop valves (5) from valve body before soldering. Connect the hot and cold water supply lines (1, not included) into the valve body. Solder tube(s) (2) into the valve body to the desired height. After soldering reinstall all parts in reverse order. Hand tighten bonnet nut and tightening by 1/4 turn using wrench.

NOTE: Be sure the stop valve is open. If stop valves close, adjust stem (6) counterclockwise to open with a flat head screwdriver. Fasten the body assembly to cross brace with mounting screws (not included).

NOTE: Be sure to position the body correctly in the wall, with the side marked "UP" facing upward.

2. Desatornille los tornillos y quite el protector de yeso (3). Luego quite las tuercas ciegas y los cartuchos del desviador (4), la tuerca ciega de la válvula, el cartucho y las válvulas de tope (5) del cuerpo de la válvula antes de soldar. Conecte las líneas de abastecimiento de agua caliente y fría (1, no se incluyen) al cuerpo de la válvula. Suelde los tubos (2) en el cuerpo de la válvula a la altura deseada. Después de soldar, instale de nuevo todas las partes en orden inverso. Apriete con la mano la tuerca ciega a 1/4 de giro utilizando una llave.

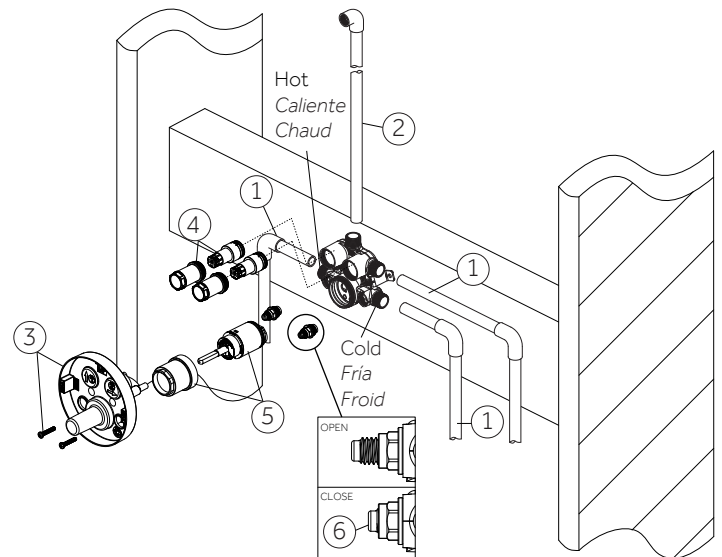
NOTA: Asegúrese de que la válvula de tope esté abierta. Para abrir las válvulas de tope cerradas, ajuste el vástago (6) hacia la izquierda con un destornillador de cabeza plana. Sujete el ensamble del cuerpo para sostenerlo en forma transversal con los tornillos de montaje (no se incluyen).

NOTA: Asegúrese de colocar el cuerpo correctamente en la pared, con el lado marcado UP (arriba) hacia arriba.

2. Dévisser les vis et enlever la protection en plastique (3). Enlever ensuite les écrous à portée sphérique de l'inverseur et les cartouches de l'inverseur (4), l'écrou à portée sphérique du robinet, la cartouche et les robinets d'arrêt (5) du corps du robinet avant d'effectuer la soudure. Raccorder les conduites d'alimentation en eau chaude et en eau froide (1 non inclus) dans le corps du robinet. Souder les tubes (2) dans le corps du robinet à la hauteur désirée. Après la soudure, réinstaller toutes les parties dans l'ordre inverse. Serrer à la main l'écrou à portée sphérique et le tourner sur un quart de tour avec une clé.

REMARQUE: S'assurer que le robinet d'arrêt est bien ouvert. Si le robinet d'arrêt est fermé, ajuster la tige dans le sens (6) antihoraire pour l'ouvrir avec un tournevis à tête plate. Fixer l'ensemble du corps pour renforcer avec des vis de montage (non incluses).

REMARQUE: S'assurer de placer le corps correctement dans le mur, avec le côté marqué « UP » pointant vers le haut.



SIMPLE SELECT

PRESSURE BALANCE SHOWER ROUGH-IN VALVE VÁLVULA DE TUBERÍA DE DUCHA DE PRESIÓN BALANCEADA ROBINET BRUT DE DOUCHE À RÉGULATEUR DE PRESSION

SKU: 460073

3. Back to back installation If the hot and cold inlets are reversed (hot on right and cold on left), remove bonnet nut (1) from the valve body (3) with reversed supply connections. Rotate the cartridge (2) 180°, so Hot appears on the right. Install the cartridge making sure that the key is fully engaged with the slot in the valve body (3). Slide the bonnet nut (1) over the cartridge (2) and thread them onto the valve body (3). Hand tighten securely. If you are not making a reverse or back to back installation, skip this step and continue with step 7.

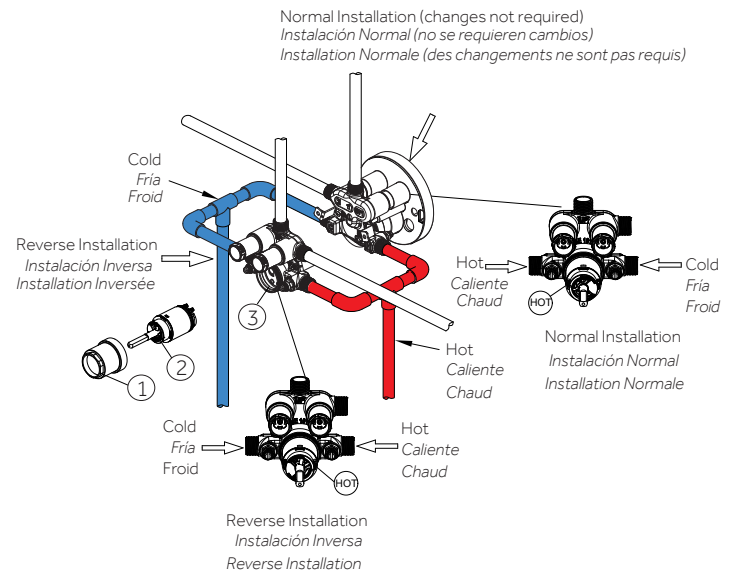
NOTE: Never install the valve body (3) upside down!

3. *Instalación de salida de una a entrada de otra* Si las entradas de agua caliente y fría se revierten (caliente a la derecha y fría a la izquierda), quita el bonete (1) del cuerpo de la válvula (3) con conexiones de suministro revertidas. Rota el cartucho (2) 180° de forma tal que H aparezca en la derecha. Instala el cartucho asegurando que la llave esté bien enganchada con la ranura en el cuerpo de la válvula (3). Desliza el bonete (1) sobre el cartucho (2) y enrosca en el cuerpo de la válvula (3). Aprieta bien con la mano. Si no estás realizando una instalación inversa o de salida de una a entrada de otra, salta este paso y continúa con el paso 7.

NOTA: ¡Nunca instales el cuerpo de la válvula (3) al revés!

3. *Installation dos à dos.* Si les entrées d'eau chaude et froide sont inversées (chaud à droite et froid à gauche), enlever l'écrou à portée sphérique (1) du corps du robinet (3) dont les raccords d'alimentation sont inversés. Tourner la cartouche sur 180° pour que le chaud apparaisse sur la droite. Installer la cartouche en vous assurant que la clé est complètement engagée dans la fente du corps du robinet (3). Faire glisser l'écrou à portée sphérique (1) par-dessus la cartouche (2) et les fileter dans le corps du robinet (3). Bien serrer à la main. Si vous ne faites pas une installation inversée ou dos à dos, passez cette étape pour aller à l'étape 7.

REMARQUE: Ne jamais installer le corps du robinet (3) la tête en bas!



SIMPLE SELECT

PRESSURE BALANCE SHOWER ROUGH-IN VALVE

VÁLVULA DE TUBERÍA DE DUCHA DE PRESIÓN BALANCEADA

ROBINET BRUT DE DOUCHE À RÉGULATEUR DE PRESSION

SKU: 460073

4. Pressure testing valves

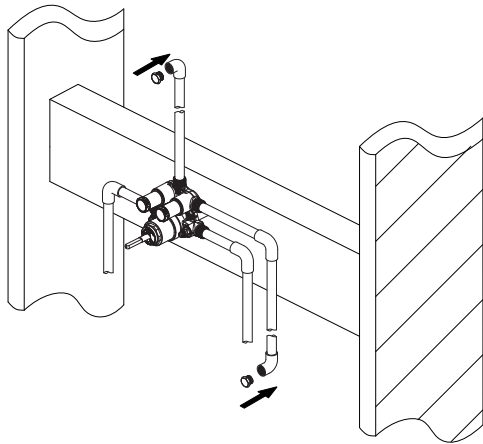
Use two 1/2" iron pipe plugs (not included) both shower outlet and tub spout outlet. Turn cartridge stem counter clockwise to full on mixed position. Turn on hot and cold water lines to full open position for one minute each. Check for leaks. Shut off water at faucet. Slowly remove pipe plugs from tub and shower outlets to relieve pressure.

4. Cómo probar la presión de las válvulas

Usa dos tapones para tubería de hierro de 1/2 plg (no incluidos) tanto en la salida de la ducha como en el caño de salida de la bañera. Gira por completo el vástago del cartucho hacia la izquierda en la posición de mezclado. Abre opletamente las líneas de suministro de agua caliente y fría durante un minuto. Verificar que no haya filtraciones Cierra la llave del agua en el grifo. Quita lentamente los tapones de la tubería de salida de la bañera y la ducha para aliviar la presión.

4. Robinets de contrôle de pression

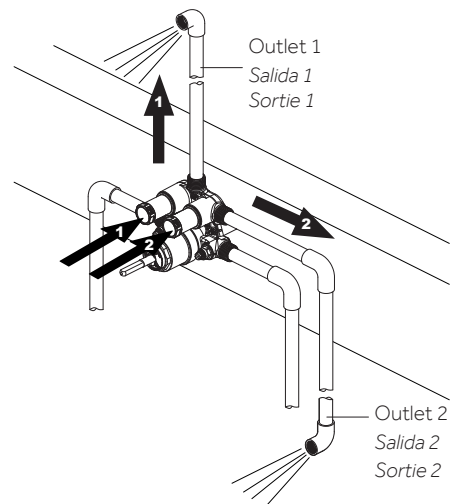
Utiliser des bouchons de tuyaux en fer de 1,27 cm (0,5 po) (non inclus), les deux étant des sorties de douche et des sorties de bec de baignoire. Tourner au maximum la tige de cartouche dans le sens horaire, jusqu'à la position mélange. Ouvrir complètement les conduites d'eau chaude et d'eau froide pendant une minute chacune. Surveiller la présence de fuites. Couper l'eau au niveau du robinet. Enlever lentement les bouchons de tuyaux des sorties de baignoire et de douche pour relâcher la pression.



5. Turn on water lines. Press buttons allowing water to flow from outlets until all foreign matter has cleared the line.

5. Abra las tuberías de agua. Presione los botones para permitir que el agua fluya desde las salidas hasta que todas las materias extrañas hayan sido eliminadas de la tubería.

5. Ouvrir les conduites d'eau. Enfoncer les boutons pour permettre à l'eau de couler des sorties jusqu'à ce que tous les corps étrangers soient expulsés de la conduite.



SIMPLE SELECT

PRESSURE BALANCE SHOWER ROUGH-IN VALVE

VÁLVULA DE TUBERÍA DE DUCHA DE PRESIÓN BALANCEADA

ROBINET BRUT DE DOUCHE À RÉGULATEUR DE PRESSION

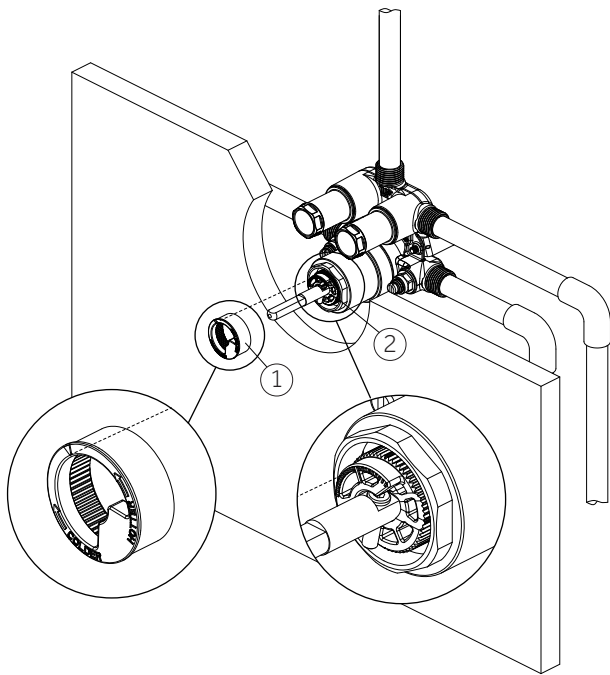
SKU: 460073

Adjusting the desired maximum water temperature *Ajustar la temperatura máxima de agua deseada* *Réglage de la température d'eau désirée*

6.1 Removing the limit stop ring, remember the position of the limit stop ring (1) on the cartridge assembly (2). Remove the limit stop ring (1) from the cartridge assembly (2).

6.1 Quite el anillo de tope, recuerde la posición del anillo de tope (1) en el ensamble del cartucho (2). Quite el anillo de tope (1) del ensamble del cartucho (2).

6.1 Lors de l'enlèvement de l'anneau de fin de course, ne pas oublier la position de cet anneau (1) dans l'ensemble de la cartouche (2). Enlever l'anneau de fin de course (1) de l'ensemble de la cartouche (2).



6.2 Adjusting the desired maximum water temperature
For colder water, adjust the limit stop ring (1) in a clockwise direction and reinstall the limit stop ring (1) onto the cartridge assembly (2).

For hotter water, adjust the limit stop ring (1) in a counterclockwise direction and reinstall the limit stop ring (1) onto the cartridge assembly (2).

NOTE: A thermometer (not included) can be held in the running water to aid in reaching the desired water temperature.

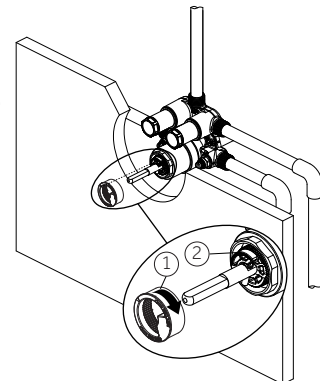
6.2 Cómo ajustar la deseada temperatura máxima del agua
Para agua más fría, ajusta el aro de retención del límite (1) hacia la derecha y vuelve a instalarlo (1) en el conjunto del cartucho (2). Para agua más caliente, ajusta el aro de retención del límite (1) hacia la izquierda y vuelve a instalarlo (1) en el conjunto del cartucho (2).

NOTA: Puede colocarse un termómetro (no incluido) en el agua corriente para ayudar a alcanzar la temperatura deseada del agua.

6.2 Réglage de la température maximum de l'eau. Pour l'eau froide, régler l'anneau de fin de course (1) dans le sens horaire et le réinstaller sur l'ensemble de la cartouche (2). Pour l'eau chaude, régler l'anneau de fin de course (1) dans le sens antihoraire et le réinstaller sur l'ensemble de la cartouche (2).

REMARQUE: Pour faciliter la mesure de la température d'eau souhaitée, on peut tremper un thermomètre (non inclus) dans l'eau qui s'écoule.

For Colder Water
Para Agua Más Fría
Pour de L'eau Plus Froide



SIMPLE SELECT

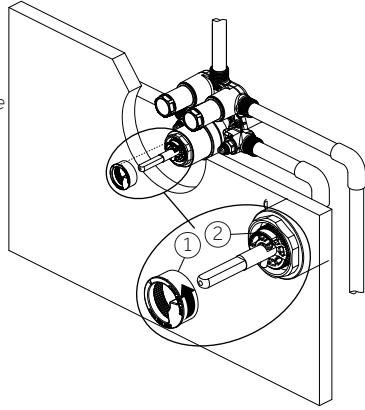
PRESSURE BALANCE SHOWER ROUGH-IN VALVE

VÁLVULA DE TUBERÍA DE DUCHA DE PRESIÓN BALANCEADA

ROBINET BRUT DE DOUCHE À RÉGULATEUR DE PRESSION

SKU: 460073

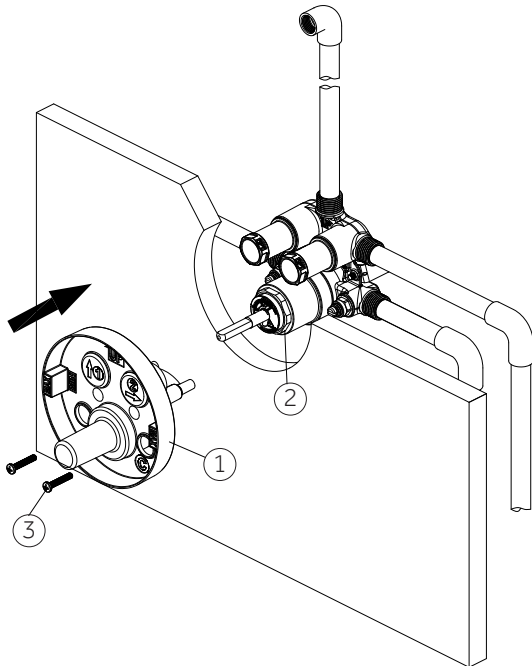
For Hotter Water
Para Agua Más Caliente
Pour de L'eau Plus Chaude



6.3 To install the plaster guard, place the guard onto the valve body and secure with the screws.

6.3 Para instalar la protección de yeso. Coloque la protección de yeso sobre el cuerpo de la válvula y fíjela con tornillos

6.3 Pour installer la protection en plastique, placer cette protection sur le corps du robinet et la fixer solidement avec les vis.



Low-Flow Solution

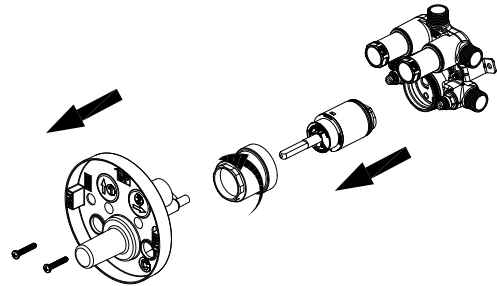
Solución Para El Flujo Bajo

Solution à faible débit

1. Unscrew the screws, and remove the plaster guard. Unscrew the valve bonnet nut, and remove the cartridge

1. Desatornille los tornillos y quite el protector de yeso. Desatornille la tuerca ciega de la válvula y quite el cartucho.

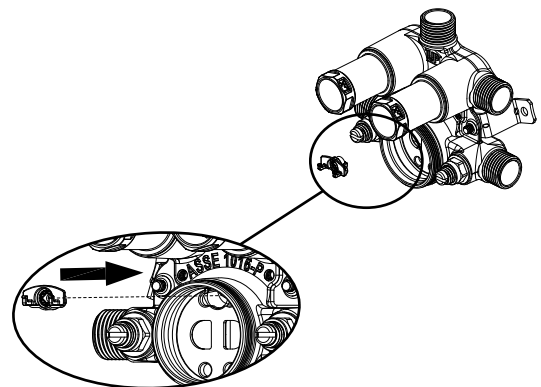
1. Dévisser les vis et enlever la protection en plastique. Dévisser l'écrou à portée sphérique et enlever la cartouche.



2. Insert the water limiter into valve body.

2. Inserte el limitador de agua en el cuerpo de la válvula.

2. Insérer le dispositif antidébordement dans le corps du robinet.



SIMPLE SELECT

PRESSURE BALANCE SHOWER ROUGH-IN VALVE

VÁLVULA DE TUBERÍA DE DUCHA DE PRESIÓN BALANCEADA

ROBINET BRUT DE DOUCHE À RÉGULATEUR DE PRESSION

SKU: 460073

3. Install the cartridge and tighten the valve bonnet nut. Make sure the HOT mark on the cartridge is on one side of hot water inlet. Place the guard onto the valve body and secure with the screws.

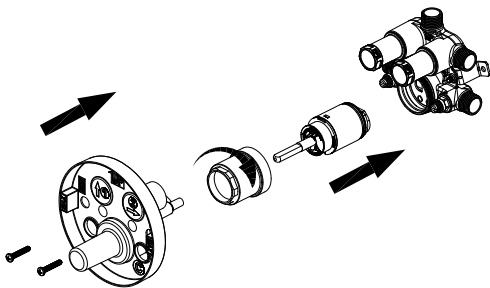
Note: Low-flow configuration is not suitable for back to back installation.

3. Instale el cartucho y apriete la tuerca ciega de la válvula. Asegúrese de que la marca HOT (caliente) del cartucho quede a un lado de la entrada de agua caliente. Coloque el protector en el cuerpo de la válvula y asegúrelo con los tornillos.

Nota: La configuración de flujo bajo no es apropiada para la instalación adosada.

3. Installer la cartouche et resserrer l'écrou à portée sphérique. S'assurer que la marque HOT (chaud) sur la cartouche est placée du côté de l'entrée d'eau chaude. Placer la protection sur le corps du robinet et la fixer avec des vis.

Remarque: La configuration à faible débit ne convient pas à une installation dos à dos.



SIMPLE SELECT

PRESSURE BALANCE SHOWER ROUGH-IN VALVE
VÁLVULA DE TUBERÍA DE DUCHA DE PRESIÓN BALANCEADA
ROBINET BRUT DE DOUCHE À RÉGULATEUR DE PRESSION

SKU: 460073

Troubleshooting

Problem	Possible Cause	Solution
Hot and cold are reversed.	The lines are reversed or the cartridge is installed upside down.	Rotate the cartridge 180°.
There is no flow or a low water flow.	One or both water supplies are not turned on.	Turn both water supply valves counterclockwise to the on position.
	The filter screen in the cartridge is dirty.	Clean the filter screen in the cartridge with hot water, removing any debris or calcium build up
The temperature range is restricted.	The temperature limit stop is out of position.	Refer to the section Adjusting the Temperature.
The handle is hard to turn.	The bonnet nut is too tight.	Loosen the bonnet nut and reinstall it. Do not overtighten.

SIMPLE SELECT

PRESSURE BALANCE SHOWER ROUGH-IN VALVE
VÁLVULA DE TUBERÍA DE DUCHA DE PRESIÓN BALANCEADA
ROBINET BRUT DE DOUCHE À RÉGULATEUR DE PRESSION

SKU: 460073

Solución de Problemas

<i>Problema</i>	<i>Posible Causa</i>	<i>Solución</i>
<i>El agua caliente y fría está invertida.</i>	<i>Las líneas de suministro están invertidas o el cartucho está instalado al revés.</i>	<i>Gire el cartucho a 180°.</i>
<i>No hay flujo o el flujo de agua es muy bajo.</i>	<i>Uno o ambos suministros de agua no están abiertos.</i>	<i>Gire ambas valvulas de suministro de agua a la izquierda a la posición abierta.</i>
	<i>La rejilla del filtro del cartucho está sucia.</i>	<i>Limpie la rejilla del filtro del cartucho con agua caliente para eliminar cualquier residuo o acumulación de calcio</i>
<i>El rango de temperatura está restringido.</i>	<i>El tope limitador de temperatura no está en su posición.</i>	<i>Consulte la sección Ajuste de temperatura.</i>
<i>La manija está muy dura para girarla.</i>	<i>La tuerca ciega está muy apretada.</i>	<i>Afloje la tuerca ciega y vuelva a instalarla. No apriete en exceso.</i>

SIMPLE SELECT

PRESSURE BALANCE SHOWER ROUGH-IN VALVE
VÁLVULA DE TUBERÍA DE DUCHA DE PRESIÓN BALANCEADA
ROBINET BRUT DE DOUCHE À RÉGULATEUR DE PRESSION

SKU: 460073

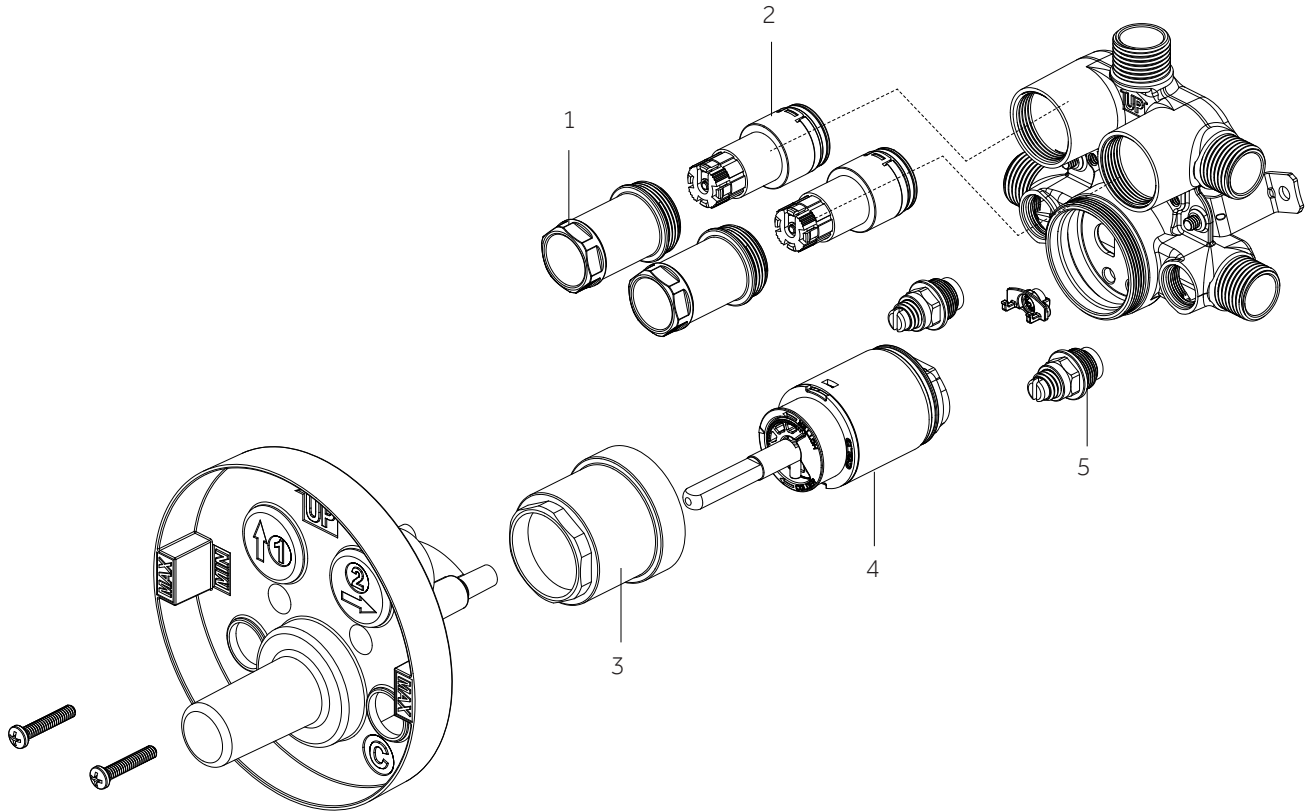
Dépannage

<i>Problème</i>	<i>Cause Possible</i>	<i>Solution</i>
<i>L'eau chaude et l'eau froide sont inversées.</i>	<i>Les conduites sont inversées ou la cartouche est installée à l'envers.</i>	<i>Faire tourner la cartouche sur 180°.</i>
<i>Il n'y a aucun débit d'eau ou le débit est faible.</i>	<i>Une des alimentations en eau ou les deux, ne sont pas ouvertes.</i>	<i>Tourner les deux robinets d'alimentation en eau dans le sens antihoraire, à la position ouverte</i>
	<i>La grille du filtre dans la cartouche est sale</i>	<i>Nettoyer la grille du filtre dans la cartouche avec de l'eau chaude pour y enlever l'accumulation de débris ou de calcium</i>
<i>La plage de température est restreinte.</i>	<i>La fin de course pour la température n'est pas dans la bonne position.</i>	<i>Consulter la section Réglage de la température.</i>
<i>La poignée est difficile à tourner.</i>	<i>L'écrou à portée sphérique est trop serré.</i>	<i>Desserrer l'écrou à portée sphérique et le réinstaller.</i>

SIMPLE SELECT

PRESSURE BALANCE SHOWER ROUGH-IN VALVE
 VÁLVULA DE TUBERÍA DE DUCHA DE PRESIÓN BALANCEADA
 ROBINET BRUT DE DOUCHE À RÉGULATEUR DE PRESSION

SKU: 460073



No.	Part Name / Nombre de Pieza / Nom de la Pièce	Part No.
1	Diverter Bonnet Nut / Tuerca Del Capó Del Desviador / Écrou à Portée Sphérique de L'inverseur	OBPF3F70014
2	Diverter Cartridge / Cartucho Desviador / Cartouche de L'inverseur	OBPF2F20002
3	Bonnet / Capuchón / Enjoliveur	OBPF3F70013
4	Cartridge / Cartucho / Cartouche	OBPF2F20001
5	Stop Valve / Válvula de Parada / Robinet D'arrêt	OBPF3KF70012