

# ACRYLIC FREESTANDING TUB

BAÑERA NO EMPOTRADA ACRÍLICA

SKU: 948059, 949042, 949093

## BEFORE YOU BEGIN

We recommend consulting a professional if you are unfamiliar with installing plumbing fixtures. Signature Hardware accepts no liability for any damage to the plumbing, or for personal injury during installation.

Observe all local plumbing and building codes.

Unpack and inspect the tub for shipping damage. If any damage is found, contact our Customer Relations team at 1-855-715-1800.

## ANTES DE COMENZAR

*Le recomendamos que consulte a un profesional si no sabe cómo instalar accesorios de plomería. Signature Hardware no asume ninguna responsabilidad por daños causados a la tubería, ni por daños personales durante la instalación.*

*Cumpla con todas las normas locales de plomería y construcción.*

*Retire la bañera del empaque y verifique si se produjeron daños durante el envío. Si encuentra algún daño, comuníquese con nuestro equipo de Servicios al cliente al 1-855-715-1800.*

## GETTING STARTED

Ensure that you have gathered all the required materials that are needed for the installation. Ensure that your bathroom floor is adequately supported, and the finished floor is level.

## CÓMO COMENZAR

*Asegúrese de haber reunido todos los materiales necesarios para la instalación. Asegúrese de que el suelo del baño tenga el apoyo adecuado, y que el suelo terminado esté nivelado.*

## TOOLS AND MATERIALS: HERRAMIENTAS Y MATERIALES:



Tape Measure  
Cinta métrica



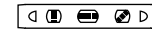
Damp Cloth  
Paño húmedo



Pencil  
Lápiz



Silicone Sealant  
(100% Neutral Cure)  
Sellador de silicona  
(100% curado neutro)



Level  
Nivelador



Safety Glasses  
Gafas de seguridad



Pipe Wrench  
Llave de tubo

For Warranty information, please visit: [signaturehardware.com/services/warranty](https://signaturehardware.com/services/warranty)  
Para obtener información sobre la garantía, visite: [signaturehardware.com/services/warranty](https://signaturehardware.com/services/warranty)

REVISED 03/16/2020  
CODES: SHHAFSO6632  
SHNSFS6734, SHGIFSO6731

# ACRYLIC FREESTANDING TUB

BAÑERA NO EMPOTRADA ACRÍLICA

SKU: 948059, 949042, 949093

## WARNING!

### IMPORTANT SAFETY INSTRUCTIONS

When using this product, basic precautions should be followed. Read and follow all instructions pertaining to risk of fire, electric shock or injury.

! Risk of personal injury. Do not permit children to use this unit without adult supervision.

! Risk of personal injury. Do not operate this unit without the guard over the suction fitting.

! Risk of electric shock. Do not permit electrical appliances (hair dryer, telephone, radio, etc.) within 60 inches (1524mm) of this unit.

! Risk of hyperthermia and possible drowning. People using medications and/or having adverse medical history should consult a physician before using this product.

! Risk of personal injury. Do not overfill unit before entering. Entering tub when filled more than 2/3 can cause overflow and slippery conditions. Exercise caution when entering and exiting.

! No food or alcoholic beverages. Use of your bathtub immediately after meals is not recommended. Avoid alcohol consumption before or during bathing. Alcoholic beverages can cause drowsiness or hyperthermia resulting in loss of consciousness or even drowning.

! Pregnancy. If you are or think you may be pregnant, consult your physician before using the bathtub. Never drop or insert any object into any opening. Use this unit only for its intended use as described in this manual. Do not use any attachments not recommended by Signature Hardware. This equipment is intended for indoor use only.

## ¡ADVERTENCIA!

### INSTRUCCIONES IMPORTANTES DE SEGURIDAD!

*Cuando utilice este producto, deberá tomar las precauciones básicas. Lea y siga todas las instrucciones relacionadas con el riesgo de incendio, descarga eléctrica o lesiones físicas.*

! *Riesgo de lesiones personales. No permita que los niños utilicen esta unidad sin la supervisión de un adulto.*

! *Riesgo de lesiones personales. No opere esta unidad sin la protección sobre el adaptador de succión.*

! *Riesgo de descarga eléctrica. No permita el uso de aparatos eléctricos (secadora para el cabello, teléfono, radio, etc.) dentro de una distancia de 60 pulgadas (1524 mm) de esta unidad.*

! *Riesgo de hipertermia y posible ahogamiento. Las personas que usen medicamentos y/o tengan un historial médico de enfermedad, deben consultar a un médico antes de usar este producto.*

! *Riesgo de lesiones personales. No llene demasiado la unidad antes de ingresar en ella. Si ingresa a la bañera cuando el nivel de agua supera los 2/3 de su capacidad, podría desbordarla y el piso mojado propicia los resbalones. Tenga cuidado al entrar y salir de la bañera.*

! *No introduzca alimentos ni bebidas alcohólicas. No se recomienda usar la bañera inmediatamente después de las comidas. Evite consumir bebidas alcohólicas antes y durante su baño. Las bebidas alcohólicas pueden causar somnolencia o hipertermia, lo que podría ocasionar pérdida de conciencia o incluso ahogamiento.*

! *Embarazo. Si usted está embarazada o cree que podría estarlo, consulte con su médico antes de usar la bañera. Nunca deje caer o inserte ningún objeto por cualquier abertura. Use la unidad solo para los fines previstos, tal como se describe en este manual. No utilice ningún accesorio que Signature Hardware no recomiende. Este equipo está diseñado para usarse únicamente en interiores.*

# ACRYLIC FREESTANDING TUB

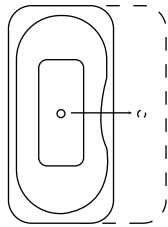
BAÑERA NO EMPOTRADA ACRÍLICA

SKU: 948059, 949042, 949093

## INSTALLATION WITH UNDERFLOOR ACCESS INSTALACIÓN CON ACCESO DEBAJO DEL SUELO

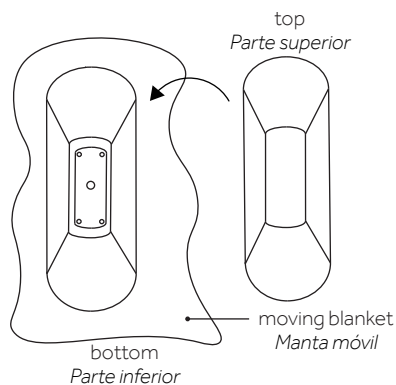
1. Set the tub in the desired location and mark the drain hole location on the floor. Then, move the tub away from the desired installation location so that the plumbing can be installed.

1. Coloque la bañera en la ubicación deseada y marque la ubicación del orificio de drenaje en el suelo. Luego, mueva la bañera fuera de la ubicación deseada para la instalación a fin de poder instalar el sistema de plomería.



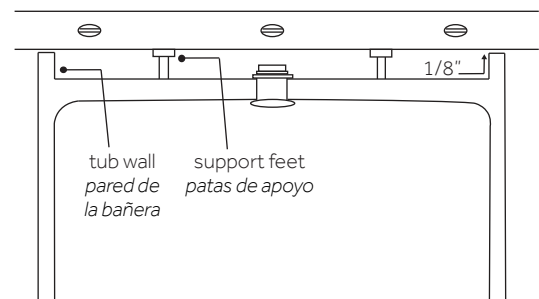
2. Turn bathtub upside down and rest it on a moving blanket, cardboard, or other soft surface to prevent scratching the rim. Use caution when turning the bathtub upside down, as the product may be heavy and may require assistance to rotate.

2. Voltee la bañera hacia abajo y colóquela sobre una manta móvil, un cartón o sobre una superficie suave para evitar rayar el borde. Tenga cuidado cuando voltee la bañera hacia abajo, ya que el producto puede ser pesado y podría necesitar ayuda para voltearlo.



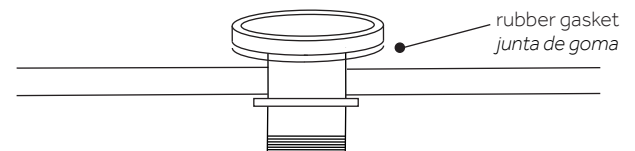
3. Place a level across the bottom of the tub to represent floor level. Raise adjustable leveling supports to touch level. Then, raise the support an additional 1/8" to ensure the bathtub is supported by the support feet and not by the tub walls.

3. Coloque un nivelador a lo largo de la parte inferior de la bañera para representar el nivel del suelo. Eleve los soportes de nivelación ajustables para igualar el nivel. Después, eleve el soporte 1/8 de pulgada más para asegurarse de que la bañera está apoyada en las patas de apoyo y no en las paredes de la bañera.



4. Your tub may come with a drain basket and threaded tail piece installed.

4. Su bañera podría venir con una coladera y una rejilla roscada instaladas.



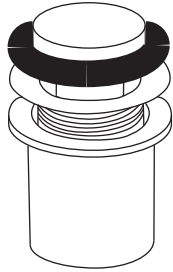
# ACRYLIC FREESTANDING TUB

## BAÑERA NO EMPOTRADA ACRÍLICA

SKU: 948059, 949042, 949093

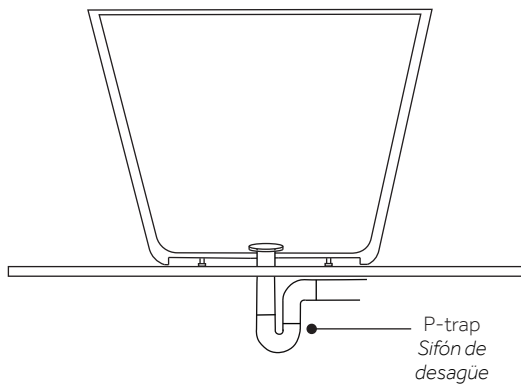
5. Your tub may come with a drain cover and pop up mechanism already installed. If not, to install the drain pop up mechanism and drain cover, simply screw the pop up mechanism into drain cap. Then, install the assembly into drain basket.

*5. Su bañera podría venir con una cubierta de drenaje y un mecanismo accionable ya instalados. En caso contrario, para instalar el mecanismo accionable y la cubierta de drenaje, simplemente atornille el mecanismo accionable a la tapa del drenaje. Luego, instale el ensamble dentro de la canastilla del drenaje.*



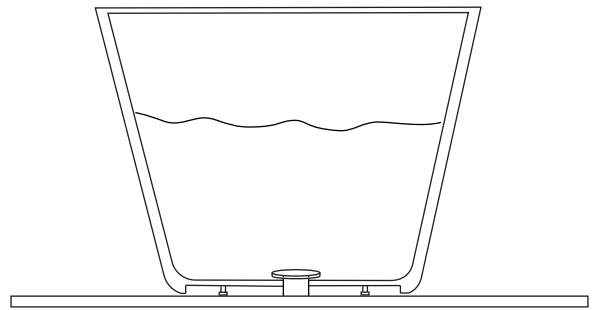
6. Make connection under floor from tub drain to p-trap.

*6. Realice la conexión por debajo del suelo desde la tubería del drenaje hasta el sifón de desagüe.*



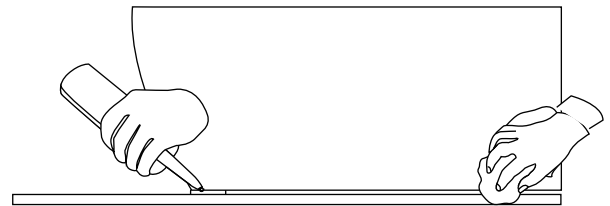
7. Fill the tub with water to check for any leaks from the connections. Verify that the drain is working properly.

*7. Llene la bañera con agua para verificar si existen fugas en las conexiones. Verifique que el drenaje funcione correctamente.*



8. Finish your installation by running a bead of neutral cure silicone sealant around the base of the tub where it meets the floor. Wipe away any excess sealant with a damp cloth.

*8. Termine su instalación aplicando un reborde de sellador de silicona de curado neutro alrededor de la base de la bañera, donde se junta con el piso. Limpie el exceso de sellador con un trapo húmedo.*



# ACRYLIC FREESTANDING TUB

BAÑERA NO EMPOTRADA ACRÍLICA

SKU: 948059, 949042, 949093

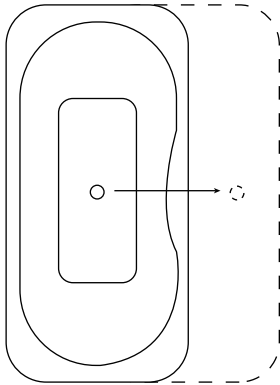
## INSTALLATION WITHOUT UNDERFLOOR ACCESS / SLAB FLOOR INSTALLATION INSTALACIÓN SIN ACCESO DEBAJO DEL SUELO / INSTALACIÓN SOBRE LA LOSA DEL PISO

1. Set the tub in the desired location and mark the drain hole location on the floor. Then, move the tub away from the desired installation location so that the plumbing can be installed.

**NOTE:** Slab floor installations can vary.

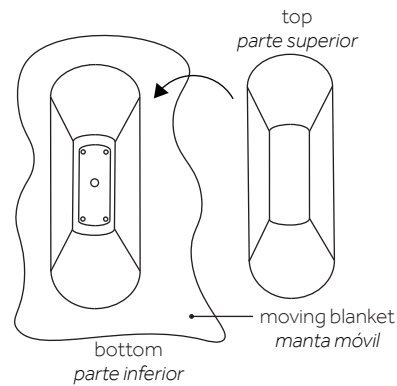
1. Coloque la bañera en la ubicación deseada y marque la ubicación del orificio de drenaje en el suelo. Luego, mueva la bañera fuera de la ubicación deseada para la instalación a fin de poder instalar el sistema de plomería.

**NOTA:** Las instalaciones sobre la losa del piso pueden variar.



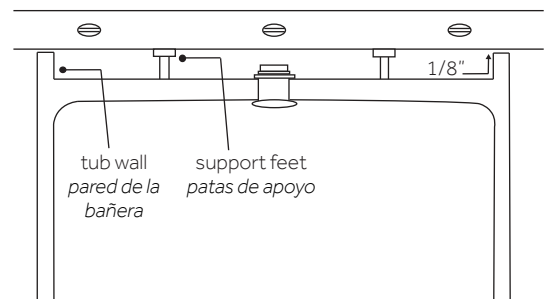
2. Turn bathtub upside down and rest it on a moving blanket, cardboard, or other soft surface to prevent scratching the rim. Use caution when turning the bathtub upside down, as the product may be heavy and may require assistance to rotate.

2. Voltee la bañera hacia abajo y colóquela sobre una manta móvil, un cartón o sobre una superficie suave para evitar rayar el borde. Tenga cuidado cuando voltee la bañera hacia abajo, ya que el producto puede ser pesado y podría necesitar ayuda para voltearlo.



3. Place a level across the bottom of the tub to represent floor level. Raise adjustable leveling supports to touch level. Then, raise the support an additional 1/8" to ensure the bathtub is supported by the support feet and not by the tub walls.

3. Coloque un nivelador a lo largo de la parte inferior de la bañera para representar el nivel del suelo. Eleve los soportes de nivelación ajustables para igualar el nivel. Después, eleve el soporte 1/8 de pulgada más para asegurarse de que la bañera está apoyada en las patas de apoyo y no en las paredes de la bañera.



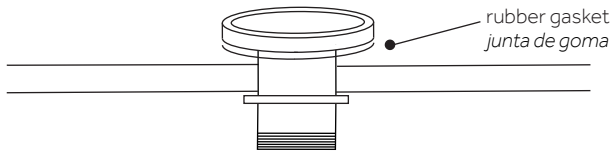
# ACRYLIC FREESTANDING TUB

## BAÑERA NO EMPOTRADA ACRÍLICA

SKU: 948059, 949042, 949093

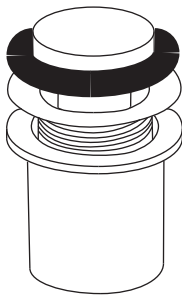
4. Your tub may come with a drain and threaded tail piece installed.

4. Su bañera podría venir con una coladera y una rejilla roscada instaladas.



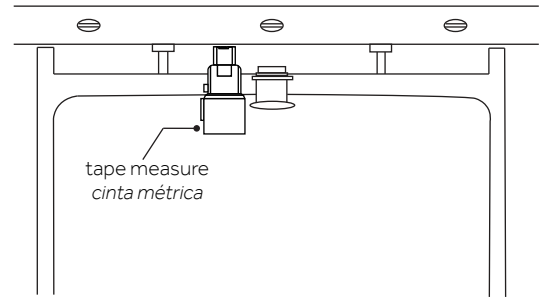
5. Your tub may come with a drain cover and pop up mechanism already installed. If not, to install the drain pop up mechanism and drain cover, simply screw the pop up mechanism into drain cap. Then, install the assembly into drain basket.

5. Su bañera podría venir con una cubierta de drenaje y un mecanismo accionable ya instalados. En caso contrario, para instalar el mecanismo accionable y la cubierta de drenaje, simplemente atornille el mecanismo accionable a la tapa del drenaje. Luego, instale el ensamble dentro de la canastilla del drenaje.



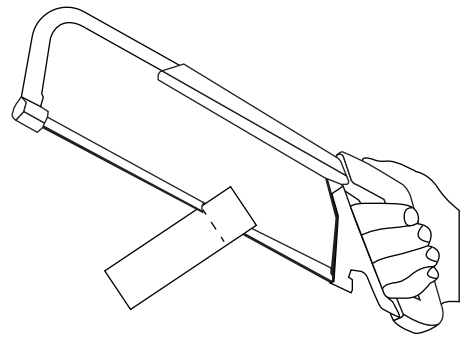
6. Your tub may come with a drain cover and pop up mechanism already installed. If not, to install the drain pop up mechanism and drain cover, simply screw the pop up mechanism into drain cap. Then, install the assembly into drain basket.

6. Su bañera podría venir con una cubierta de drenaje y un mecanismo accionable ya instalados. En caso contrario, para instalar el mecanismo accionable y la cubierta de drenaje, simplemente atornille el mecanismo accionable a la tapa del drenaje. Luego, instale el ensamble dentro de la canastilla del drenaje.



7. You may need to trim 1½" PVC drain pipe extending from the floor to the appropriate length.

7. Puede que sea necesario recortar la tubería de drenaje de PVC de 1½ pulgada que se extiende desde el piso a la longitud apropiada.



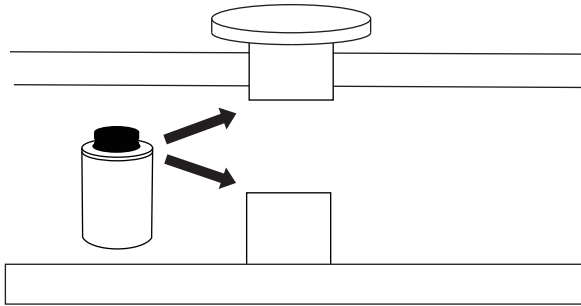
# ACRYLIC FREESTANDING TUB

## BAÑERA NO EMPOTRADA ACRÍLICA

SKU: 948059, 949042, 949093

8. Turn the tub to upright position. Prepare the drain to be connected to the male PVC pipe rough-in above floor level.

8. Voltee la bañera a la posición vertical. Prepare el drenaje que se conectará a la instalación de la tubería macho de PVC por encima del nivel del suelo.

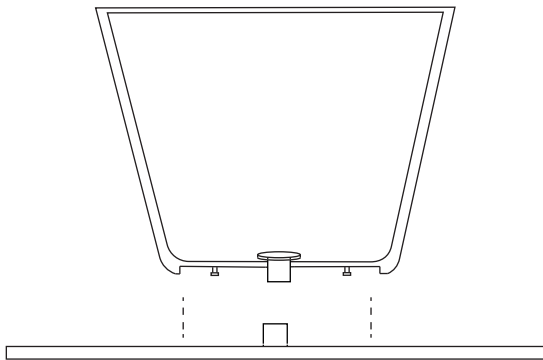


9. Center tub directly over PVC rough-in, adhere tub onto PVC pipe.

**NOTE:** Unscrew the pop up mechanism and drain cover to get a better view of the male PVC rough-in.

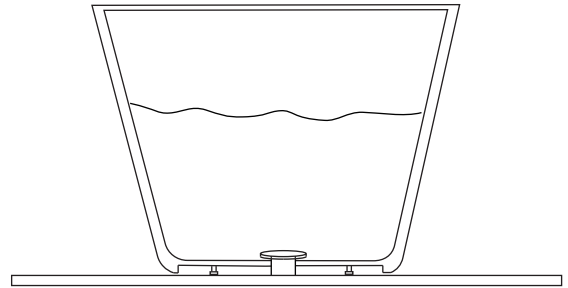
9. Centre la bañera directamente sobre la instalación de PVC, adhiera la bañera sobre la tubería de PVC.

**NOTA:** Desenrosque el mecanismo accionable y la cubierta del drenaje para tener una mejor vista de la instalación de la tubería macho de PVC.



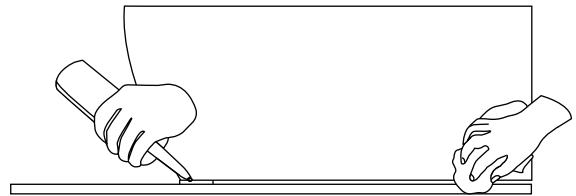
10. Fill the tub with water to check for any leaks from the connections. Verify that the drain is working properly.

10. Llene la bañera con agua para verificar si existen fugas en las conexiones. Verifique que el drenaje funcione correctamente.



11. Finish your installation by running a bead of neutral cure silicone sealant around the base of the tub where it meets the floor. Wipe away any excess sealant with a damp cloth.

11. Termine su instalación aplicando un reborde de sellador de silicona de curado neutro alrededor de la base de la bañera, donde se junta con el piso. Limpie el exceso de sellador con un trapo húmedo.



# ACRYLIC FREESTANDING TUB

BAÑERA NO EMPOTRADA ACRÍLICA

SKU: 948059, 949042, 949093

## CLEANING

Wash your tub using a gentle soap, such as dishwashing liquid, and warm water. Do not use any abrasive cleaning pads or materials. We recommend the use of a soft sponge or microfiber washcloth. Vinegar can be used to remove hard water buildup and mildew. Rinse with warm water and dry with a clean, soft cloth. To maintain the glossy tub finish, we recommend buffing your tub every three months with white polishing compound. Do not use metal scrapers, wire brushers or other harsh abrasive tools.

## SCRATCH REMOVAL

1. Using a damp sponge, wash the area with warm water and dish washing liquid. Rinse thoroughly with warm water.
2. Do not use any type of abrasive cleaning pads or chemicals. Read the labels on your cleaners to be sure they are gentle enough to be used on your acrylic tub.
3. Apply circular, even strokes to the scratched area using dampened 800 and 1200 grit sandpaper.
4. Wipe the area clean with a damp sponge and rinse thoroughly.
5. Apply an acrylic polishing compound and water with a soft, clean cloth. Rub in a circular motion to polish and buff the area.
6. Wipe off any excess residue and rinse the tub with warm water. Dry the surface with a clean, soft cloth.

## MAINTENANCE

The use of bath oils and bath salts is not recommended due to the difficulty in cleaning the systems and doing so will void the consumer's warranty.

## LIMPIEZA

*Limpie su bañera con un detergente suave, como un detergente para lavavajillas, y agua tibia. No utilice ninguna esponja o material de limpieza abrasivos. Recomendamos el uso de una esponja suave o un paño de microfibra. Se puede utilizar vinagre para remover moho y acumulación de agua calcárea. Enjuague con agua tibia y seque con un paño limpio y suave. Para mantener brillante el acabado de la bañera, recomendamos pulirla cada tres meses con un compuesto de pulido blanco.*

## CÓMO ELIMINAR RAYONE

1. *Con una esponja mojada, limpie el área con agua tibia y detergente para lavavajillas. Enjuague completamente con agua tibia.*
2. *No utilice ningún tipo de esponjas o productos químicos de limpieza abrasivos. Lea las etiquetas de sus limpiadores para asegurarse de que sean lo suficientemente suaves para utilizar en su bañera de acrílico.*
3. *Aplique movimientos circulares y uniformes al área rayada usando papel de lija de grano 800 y 1200.*
4. *Seque el área limpia con una esponja húmeda y enjuague completamente.*
5. *Aplique un compuesto de pulido de acrílico y agua con un paño suave y limpio. Frote con movimientos circulares para pulir y lustrar el área.*
6. *Limpie los residuos y enjuague la bañera con agua tibia. Seque la superficie con un trapo limpio y suave.*

## MANTENIMIENTO

*No se recomienda el uso de aceites y sales de baño, debido a la dificultad para la limpieza de los sistemas, y al hacerlo anulará la garantía del consumidor.*



# ACRYLIC FREESTANDING TUB

BAÑERA NO EMPOTRADA ACRÍLICA

SKU: 948059, 949042, 949093

## TROUBLESHOOTING

PROBLEM	CAUSES	SOLUTION
Water accumulates around drain	- Tub not level	- Check to make sure tub is level. Adjust feet as needed
Bathtub rocks	- Tub not sitting firmly on its base	- Adjust feet so all 4 feet make contact with the floor at once. Important to keep the tub level if necessary. Check that floor is a level surface

## RESOLUCIÓN DE PROBLEMAS

PROBLEMA	CAUSAS	SOLUCIÓN
<i>El agua se acumula alrededor del drenaje</i>	<i>- La bañera no está nivelada</i>	<i>- Revisela para asegurarse de que esté nivelada. Ajuste las patas si es necesario</i>
<i>La bañera se balancea</i>	<i>- La bañera no se encuentra firme en su base</i>	<i>- Ajuste los pies para que los 4 pies hagan contacto de inmediato con el suelo. Es importante mantener la bañera nivelada, si es necesario. Verifique si el suelo es una superficie plana</i>