

# PINECREST

## PRESSURE BALANCED TUB AND SHOWER SYSTEM SET DE BAÑERA Y DUCHA DE PRESIÓN BALANCEADA PINECREST

SKU: 948014, 948015

### BEFORE YOU BEGIN

We recommend consulting a professional if you are unfamiliar with installing plumbing fixtures. Signature Hardware accepts no liability for any damage to the plumbing, shower, wall, or for personal injury during installation.

Observe all local plumbing and building codes.

Unpack and inspect the product for shipping damage. If any damage is found, contact our Customer Relations team at 1-800-221-3379.

### ANTES DE COMENZAR

*Le recomendamos que consulte a un profesional si no sabe cómo instalar accesorios de plomería. Signature Hardware no asume ninguna responsabilidad con respecto a los daños causados a la plomería, la ducha, la pared, ni por daños personales que ocurran durante la instalación.*

*Cumpla con todas las normas locales de plomería y construcción.*

*Retire el producto del empaque y verifique que no se hayan producido daños durante el envío. Si encuentra algún daño, comuníquese con nuestro equipo de Servicio al cliente al 1-800-221-3379.*

### GETTING STARTED

Ensure that you have gathered all the required materials that are needed for the installation.

### CÓMO COMENZAR

*Asegúrese de haber reunido todos los materiales necesarios para la instalación.*

### TOOLS AND MATERIALS: HERRAMIENTAS Y MATERIALES:



Adjustable Wrench  
Llave Ajustable



Flathead  
Screwdriver  
Destornillador de  
cabeza plana



Phillips  
Screwdriver  
Destornillador  
Phillips



Safety Glasses  
Gafas de seguridad



Keyhole Saw  
Sierra de punta



Tape Measure  
Cinta métrica



Thermometer  
Termómetro



Strap Wrench  
Llave de correa



Silicone Sealant  
(100% Neutral Cure)  
Sellador de silicona  
(100% curado neutro)



Plumbers  
Tape  
Cinta de  
fontanería

For Warranty information, please visit: [signaturehardware.com/services/warranty](https://signaturehardware.com/services/warranty)  
Para obtener información sobre la garantía, visite: [signaturehardware.com/services/warranty](https://signaturehardware.com/services/warranty)

REVISED 02/03/2021  
CODES: SHPC8010LH, SH4001  
SHPCBLEV, SHPCBCRS, SHTS88  
SHRSA120, SHRS820TG

# PINECREST

## PRESSURE BALANCED TUB AND SHOWER SYSTEM

## SET DE BAÑERA Y DUCHA DE PRESIÓN BALANCEADA PINECREST

SKU: 948014, 948015

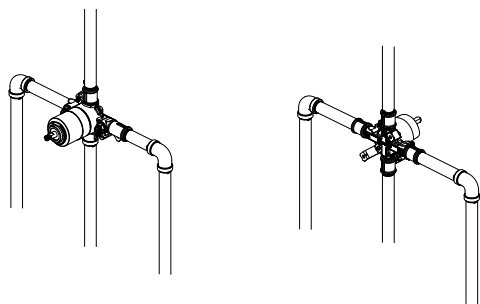
If you are replacing your plumbing valve, please review the common plumbing methods illustrated below (Copper, IPS). Remove the existing handle and valve trim before replacing your valve. Please follow all local building and plumbing codes.

*Si estás cambiando tu válvula de plomería, consulta los dos métodos comunes que aparecen más abajo (Cobre, IPS). Quita la manija y el regulador de válvula preexistentes antes de reemplazar tu válvula. Cumple con todos los códigos locales de construcción y plomería.*

Use a wire fitting brush to thoroughly clean the brass inlets before soldering copper to the valve. Do not use push-fit fittings for tub spout outlet. Do not use PEX for tub spout outlet.

*Usar un cepillo de alambre para acoplamiento a fin de limpiar a fondo las entradas de latón antes de conectar los tubos de cobre soldados a la válvula. No usar acoplamiento de encaje a presión para la salida del caño de la tina. No usar PEX para la salida del caño de la tina.*

### IPS/IPS

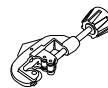
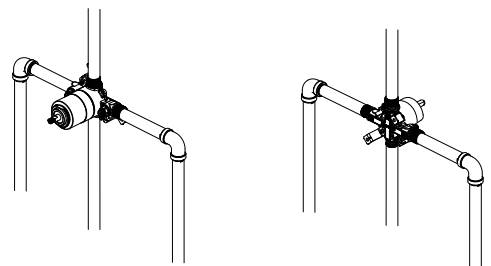


tube cutter  
cortador de tuberías



pipe wrench  
llave para tubería

### Copper (Soldering)/Cobre (Soldar)



tube cutter  
cortador de tuberías



wire brush  
cepillo de alambre



torch  
soplete



lead-free solder kit  
kit de alambre de soldadura sin plomo

**Note:** Before soldering, remove the cartridge, stop valves and diverter cartridges.

**Nota:** Antes de soldar, retire el cartucho, cierre las válvulas y los cartuchos del desviador.

# PINECREST

## PRESSURE BALANCED TUB AND SHOWER SYSTEM

## SET DE BAÑERA Y DUCHA DE PRESIÓN BALANCEADA PINECREST

SKU: 948014, 948015

### INSTALLATION INSTALACIÓN

1. Shut off the water supply.

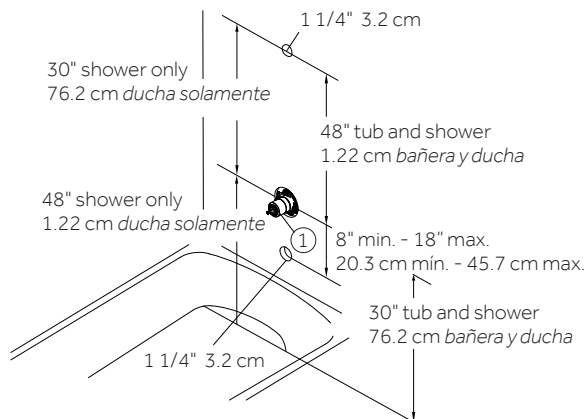
1. Cierra el suministro de agua.

2. Verify that the hole sizes and positions of the holes in the wall are correct. The shower and tub spout outlet holes should be 1-1/4" diameter. The recommended valve depth to the finished wall is 1-3/4" min. to 2-3/8" max. Ensure that the valve body (1) cover is flush with the finished exterior surface of the wall. Position the valve body (1) correctly in the wall with the side marked "UP" pointing upward.

**Note:** The distance from the valve to the tub spout stub out should be between 8" and 18".

2. Verifica que los tamaños y posiciones de los agujeros en la pared sean correctos. Los agujeros de salida de la ducha y el tubo de salida deben tener un diámetro de 1-1/4". La profundidad recomendada de la válvula hasta la pared terminada es de 1-3/4" mín. a 2-9/25" máx. Asegura que la cubierta de la válvula (1) quede a nivel con la superficie exterior terminada de la pared. Posiciona la válvula (1) correctamente en la pared con el lado marcado "UP" apuntando hacia arriba.

**Nota:** La distancia entre la válvula y la boquilla del tubo de salida debe ser de entre 8" (20 cm) y 18" (45 cm).



3a. **Thin Wall Installation:** Are usually built up with materials such as fiberglass tub surrounds and will be the main source of support for the valve. The plaster guard (1) remains attached to the valve.

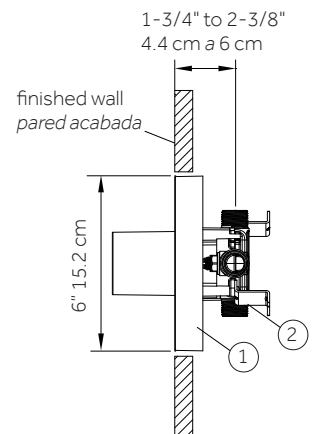
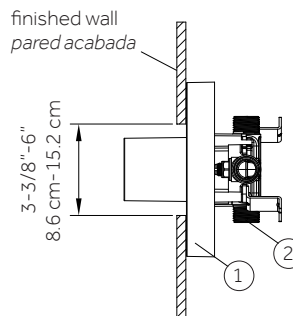
3a. **Instalación En Muro Delgado:** Están generalmente fabricados con materiales como los bordes de fibra de vidrio de la bañera y será la fuente principal de soporte para la válvula. La protección de yeso (1) permanece adherida a la válvula.

3b. **Thick Wall Installation:** Are usually built up with materials such as cement board, drywall, tile, etc. The plaster guard (1) is positioned so that it is flush with the finished wall. This ensures that the valve will be at the correct position to accept the trim. The depth for the valve body (2) in wall is measured from the center of the shower outlet to the finished wall surface. The accepted depth distance is 1-3/4" to 2-3/8".

3b. **Instalación En Muro Grueso:** Están generalmente fabricados con materiales como placa de cemento, placa de yeso, baldosa, etc. La protección de yeso (1) está colocada de forma tal que queda a nivel con el muro terminado. Esto garantiza que la válvula estará en la posición correcta para aceptar la moldura. La profundidad de la pared para el cuerpo de la válvula (2) se mide desde el centro de la salida de la ducha hasta la superficie de la pared terminada. La profundidad debería ser entre 1-3/4" y 2-3/8".

thin wall installation  
instalación en muro delgado

thick wall installation  
instalación en muro grueso



# PINECREST

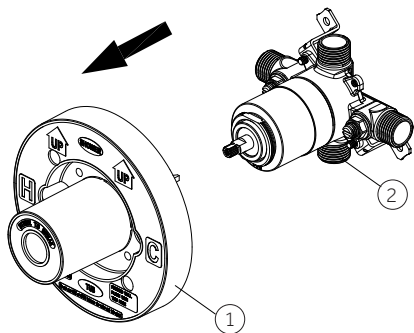
## PRESSURE BALANCED TUB AND SHOWER SYSTEM

## SET DE BAÑERA Y DUCHA DE PRESIÓN BALANCEADA PINECREST

SKU: 948014, 948015

4. Remove the plaster guard (1) from the body (2).

4. Quita el protector de yeso (1) del cuerpo (2).

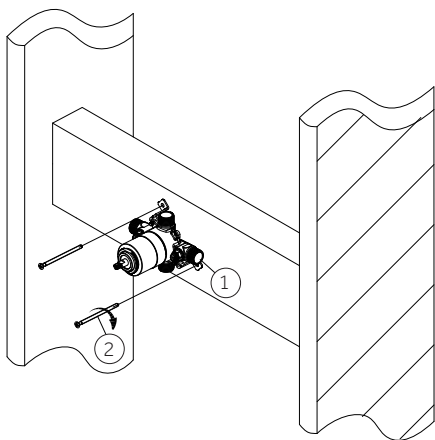


5. Fasten the body assembly (1) to cross brace with mounting screws (2).

**Note:** Be sure to position the body (1) correctly in the wall, with the side marked "UP" facing upward.

5. Sujeta el ensamblaje del cuerpo (1) al soporte en cruz con los tornillos de montaje (2).

**Nota:** Asegura colocar el cuerpo (1) en la posición correcta en la pared con el lado marcado "UP" hacia arriba.



6. **With Tub Outlet:** Wrap plumbers' tape around the pipe threads in a clockwise direction. Connect the hot and cold water supply lines (1), the shower outlet pipe (2), and tub outlet pipe (3) by threading them onto the valve body (5) in a clockwise direction. Tighten the pipes to the valve body (5) with a pipe wrench. Connect the pipe elbows (4) to the end of the shower outlet and tub outlet pipes.

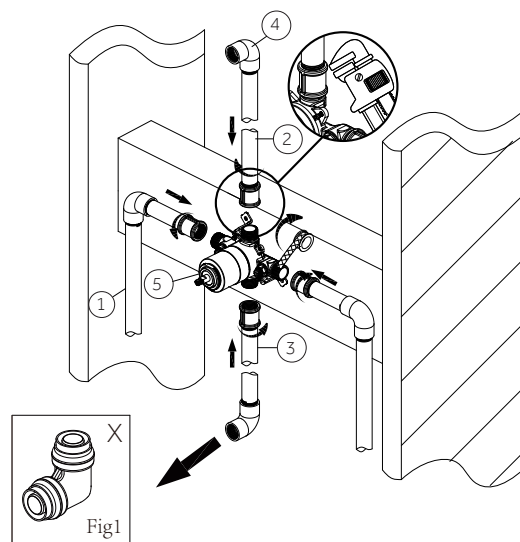
**Note:** The hot water supply lines go into the "H" inlet, and the cold water supply lines go into the "C" inlet.

**Caution** - Pipe elbows (6, not included): Do not use push-fit fittings (Fig 1).

6. **Con Tubo De Salida:** Envuelva cinta para plomería alrededor de las roscas de la tubería hacia la derecha. Conecte las líneas de suministro de agua fría y caliente (1) y la tubería de salida de la ducha (2) enroscándolas hacia la derecha en el cuerpo de la válvula (4). Ajuste las tuberías al cuerpo de la válvula (5) con una llave para tubo. Conecte los codos de la tubería (4) al extremo de la salida de la ducha y las tuberías de salida de la bañera.

**Nota:** Las líneas de suministro de agua caliente van en la entrada "H", y las líneas de suministro de agua fría van en la entrada "C".

**Precaución** - Codos de tuberías (6, no incluidos): No usar acoplamientos de encaje a presión (Figura 1).



# PINECREST

## PRESSURE BALANCED TUB AND SHOWER SYSTEM

## SET DE BAÑERA Y DUCHA DE PRESIÓN BALANCEADA PINECREST

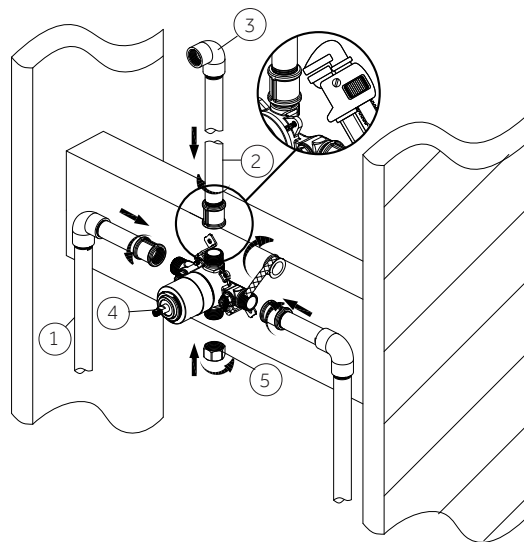
SKU: 948014, 948015

7. **With No Tub Outlet:** Wrap plumbers' tape around the pipe threads in a clockwise direction. Connect the hot and cold water supply lines (1), the shower outlet pipe (2) by threading them into the valve body (4) in a clockwise direction. Then insert the plug (5) into the bottom of the valve body (4). Tighten the pipes to the valve body (4) with a pipe wrench. Connect the pipe elbows (3) to the end of the shower outlet.

**Note:** The hot water supply lines go into the "H" inlet, and the cold water supply lines go into the "C" inlet.

7. **Sin Tubo De Salida:** Envuelva cinta para plomería alrededor de las roscas de la tubería hacia la derecha. Conecte las líneas de suministro de agua fría y caliente (1) y la tubería de salida de la ducha (2) enroscándolas hacia la derecha en el cuerpo de la válvula (4). Después inserte el tapón (5) en la parte inferior del cuerpo de la válvula (4). Ajuste las tuberías al cuerpo de la válvula (4) con una llave para tubo. Conecte los codos de la tubería (3) al extremo de la salida de la ducha.

**Nota:** Las líneas de suministro de agua caliente van en la entrada "H", y las líneas de suministro de agua fría van en la entrada "C".

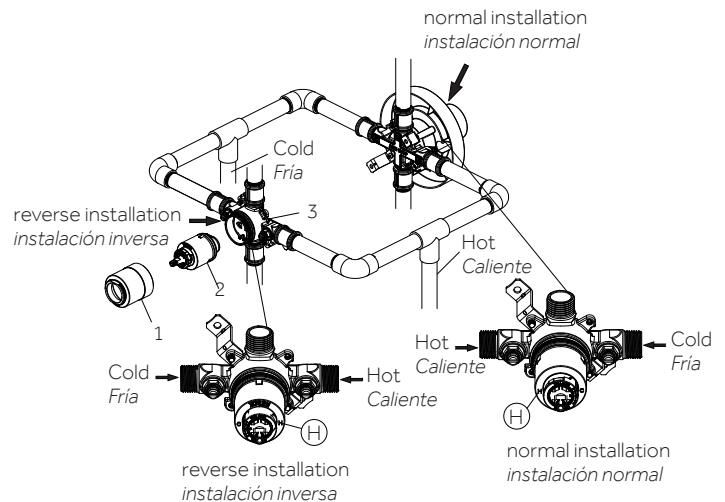


8. If the hot and cold inlets are reversed (hot on right and cold on left), remove bonnet (1) from the valve body (3) with reversed supply connections. Rotate the cartridge (2) 180°, so H appears on the right. Install the cartridge making sure that the key is fully engaged with the slot in the valve body (3). Slide the bonnet (1) over the cartridge (2) and thread them onto the valve body (3). Hand tighten securely.

**Note:** Do not install the valve body (3) upside down.

8. Si las entradas fría y caliente están invertidas (caliente en la derecha y fría en la izquierda), retire el bonete (1) del cuerpo de la válvula (3) con las conexiones de suministro invertidas. Gire el cartucho (2) 180°, para que H aparezca en la derecha. Instale el cartucho, asegurándose de que la llave esté completamente metida en la ranura en el cuerpo de la válvula (3). Deslice el bonete (1) sobre el cartucho (2) y enrósquelos en el cuerpo de la válvula (3). Apriete a mano firmemente.

**Nota:** ¡No instale el cuerpo de la válvula (3) al revés!



# PINECREST

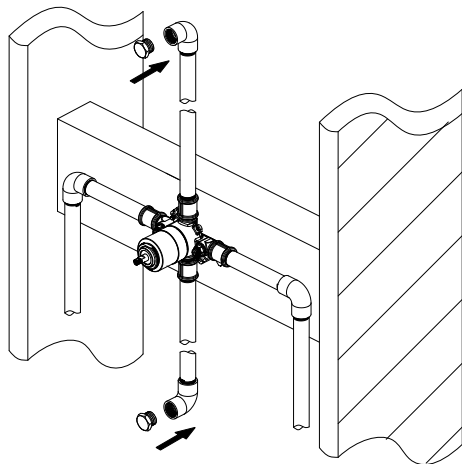
## PRESSURE BALANCED TUB AND SHOWER SYSTEM

## SET DE BAÑERA Y DUCHA DE PRESIÓN BALANCEADA PINECREST

SKU: 948014, 948015

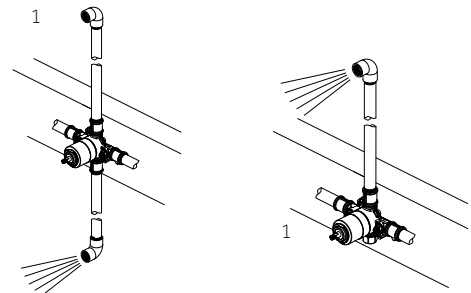
9. Use two 1/2" iron pipe plugs to seal both shower outlet and tub spout outlet. Turn cartridge stem counterclockwise to full on mixed position. Turn on hot and cold water lines to full open position for one minute each. Check for leaks. Shut off water at faucet. Slowly remove pipe plugs from tub and shower outlets to relieve pressure.

9. Use dos tapones de tubería de hierro de 1/2" para sellar la salida de la ducha y de la boquilla de la bañera. Gira por completo el vástago del cartucho hacia la izquierda en la posición de mezclado. Abre completamente las líneas de suministro de agua caliente y fría durante un minuto. Verificar que no haya filtraciones. Cierra la llave del agua en el grifo. Quita lentamente los tapones de la tubería de salida de la bañera y la ducha para aliviar la presión.



10. Turn on water allowing water to flow from tub outlet or shower outlet without tub spout until all foreign matter has cleared the line. Block one outlet using 1/2" iron pipe plug (1) to flush the debris out of the other outlet. Shut off water at faucet.

10. Abra el agua permitiendo que fluya desde la salida de la bañera o de la ducha sin la boquilla de la bañera hasta que todo el material extraño se haya eliminado de la línea. Bloquee una salida usando el tapón de tubería de hierro de 1/2" (1) para limpiar los desechos de la otra salida. Corte el agua en el grifo.



tub and shower combinations  
combinaciones de bañera y ducha

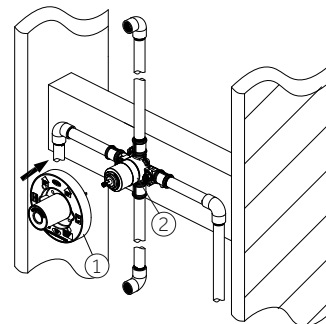
shower only installation  
sólo instalación de ducha

11. Place the plaster guard (1) onto the valve body (2).

**Note:** Be sure to position the plaster guard (1) correctly onto the valve body (2), with the side marked "SHOWER" facing upward.

11. Coloca el protector de yeso (1) en el cuerpo de la válvula (2).

**Nota:** Asegúrate de colocar el protector de yeso (1) correctamente sobre el cuerpo de la válvula (2), con el lado de la marca "SHOWER" (ducha) hacia arriba.



# PINECREST

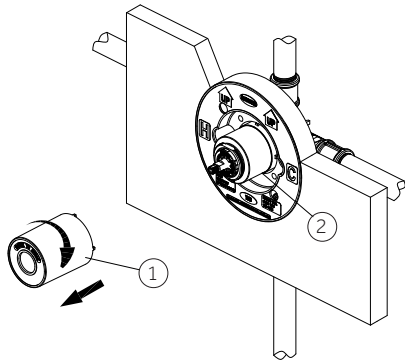
## PRESSURE BALANCED TUB AND SHOWER SYSTEM

## SET DE BAÑERA Y DUCHA DE PRESIÓN BALANCEADA PINECREST

SKU: 948014, 948015

12. Before adjusting the temperature, remove the plastic cap (1) from the valve body (2) by twisting the cap in a clockwise direction.

*12. Cómo quitar la tapa de plástico Antes de cómo ajustar la temperatura, quita la tapa plástica (1) del cuerpo de la válvula (2) girando la tapa en el sentido de las manecillas del reloj.*

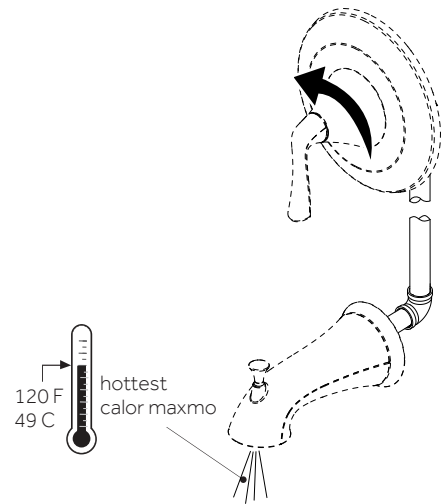


13. Rotate the lever counterclockwise until the water is to the maximum desired temperature, not to exceed 120 degrees F/49 degrees C. Seasonal maintenance of the maximum outlet temperature may be required due to changes in groundwater temperature.

**Note:** Turn lever to the off position once the temperature is set.

*13. Haga girar la palanca en dirección contraria a las agujas del reloj hasta que el agua llegue a la temperatura máxima deseada, sin exceder los 120 grados F/ 49 grados C. Puede ser necesario un mantenimiento estacional de la temperatura máxima de salida debido a cambios en la temperatura del agua en los terrenos.*

**Nota:** Coloque la palanca en posición cerrado una vez ajustada la temperatura.



# PINECREST

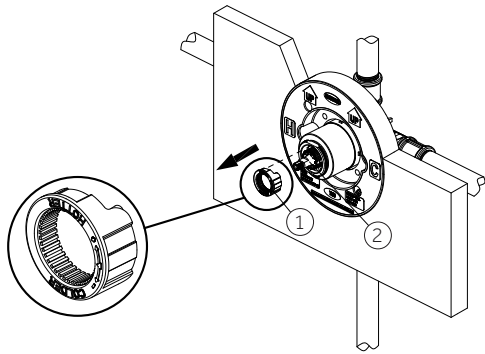
## PRESSURE BALANCED TUB AND SHOWER SYSTEM

## SET DE BAÑERA Y DUCHA DE PRESIÓN BALANCEADA PINECREST

SKU: 948014, 948015

14. Removing the limit stop ring, remember the position of the limit stop ring (1) on the cartridge assembly (2). Remove the limit stop ring (1) from the cartridge assembly (2).

14. *Cómo quitar el aro de retención de límite. Recuerda la posición del aro de retención del límite (1) en el conjunto del cartucho (2). Quitá el aro del tope de límite (1) del ensamble del cartucho (2).*

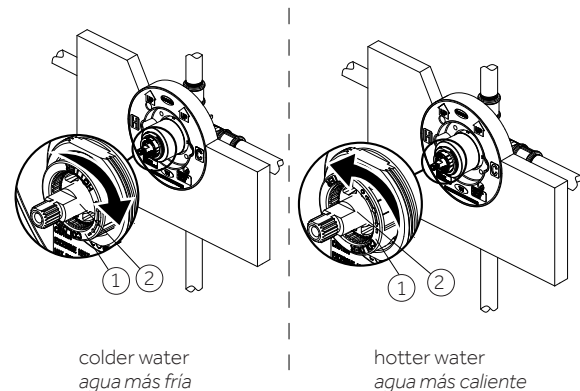


15. For colder water, adjust the limit stop ring (1) in a clockwise direction and reinstall the limit stop ring (1) onto the cartridge assembly (2). For hotter water, adjust the limit stop ring (1) in a counterclockwise direction and reinstall the limit stop ring (1) onto the cartridge assembly (2).

**Note:** A thermometer can be held in the running water to aid in reaching the desired water temperature.

15. *Cómo ajustar la deseada temperatura máxima del agua Para agua más fría, ajusta el aro de retención del límite (1) hacia la derecha y vuelve a instalarlo (1) en el conjunto del cartucho (2). Para agua más caliente, ajusta el aro de retención del límite (1) hacia la izquierda y vuelve a instalarlo (1) en el conjunto del cartucho (2).*

**Nota:** Puede colocarse un termómetro en el agua corriente para ayudar a alcanzar la temperatura deseada del agua.



# PINECREST

## PRESSURE BALANCED TUB AND SHOWER SYSTEM SET DE BAÑERA Y DUCHA DE PRESIÓN BALANCEADA PINECREST

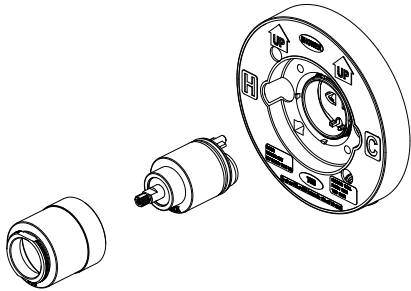
SKU: 948014, 948015

16. If faucet leaks from spout, shut off the water supplies and replace the cartridge.

**Note:** Install cartridge correctly for proper handle rotation.

*16. Si el grifo gotea en la llave, cierre las líneas de suministro de agua y reemplace el cartucho.*

**Nota:** Instale correctamente el cartucho para asegurar la rotación adecuada de la manija.



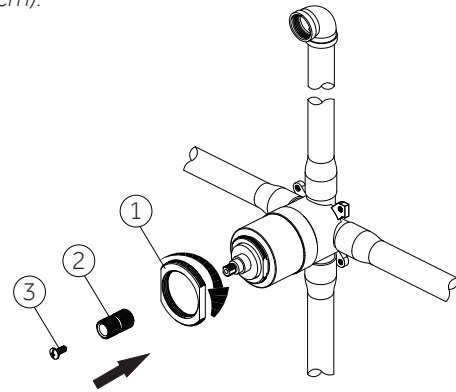
### TRIM INSTALLATION CON REGULADOR DE VÁLVULA

1. Screw nut (1) onto thread section of valve body. Insert the brass stem extension (2) to valve body. Tighten screw (3).

**IMPORTANT:** The distance from the valve to the tub spout stub out should be between 8" and 18".

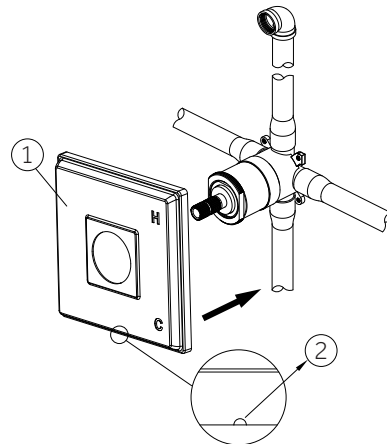
*1. Atornilla la tuerca (1) en la sección roscada del cuerpo de la válvula. Coloca la extensión del vástago de latón (2) en el cuerpo de la válvula. Aprieta el tornillo (3).*

**IMPORTANTE:** La distancia desde la válvula hasta el caño sobresaliente de la bañera debe ser de 8" a 18" (20.3 cm a 45.7 cm).



2. Position escutcheon (1) on valve body with drain hole (2) at the bottom.

*2. Coloca la placa decorativa (1) en el cuerpo de la válvula con el orificio de drenaje (2) en la base.*



# PINECREST

## PRESSURE BALANCED TUB AND SHOWER SYSTEM SET DE BAÑERA Y DUCHA DE PRESIÓN BALANCEADA PINECREST

SKU: 948014, 948015

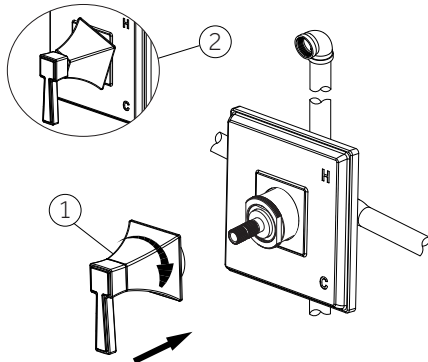
### Handle Installation

Place handle onto the brass stem extension and tighten handle seat (1). After installing handle assembly, if the handle seat is not aligned with handle in a line as shown in the above diagram (2), rotate the handle seat back (the rotating angle can not exceed 90°) to make the handle seat align with handle in a line.

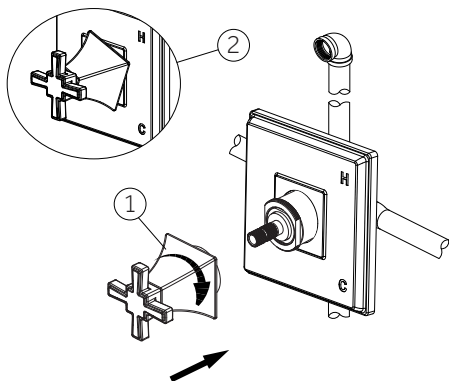
### Instalación del maneral

Coloca la manija en la extensión del vástago de latón y aprieta el asiento de la manija (1). Después de instalar el conjunto del maneral, si el asiento no queda alineado con el maneral en una línea como se muestra en el diagrama más arriba (2), hay que girar el asiento hacia atrás (el ángulo de giro debe exceder 90°) para alinearlo con el maneral.

For Model SHPCPBLEV



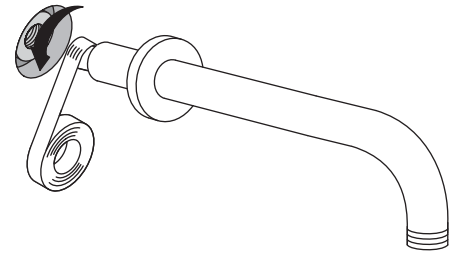
For Model SHPCBCRS



### SHOWER INSTALLATION INSTALACIÓN DE DUCHA

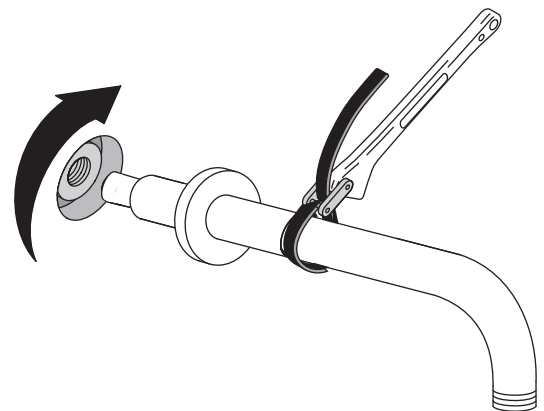
1. Apply plumbers tape to the threads of the shower arm.

1. Aplique cinta para plomero en las roscas del brazo para ducha.



2. Install the shower arm using a strap wrench.

2. Instale el brazo para ducha usando una llave de cincha.



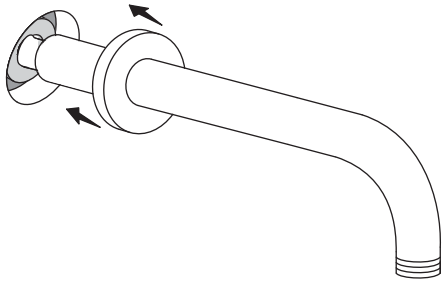
# PINECREST

## PRESSURE BALANCED TUB AND SHOWER SYSTEM SET DE BAÑERA Y DUCHA DE PRESIÓN BALANCEADA PINECREST

SKU: 948014, 948015

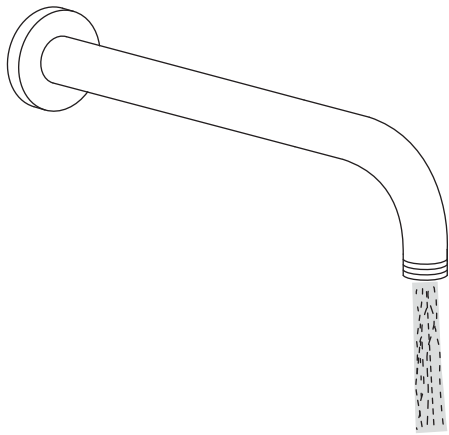
3. Install the escutcheon.

3. *Instale el chapetón.*



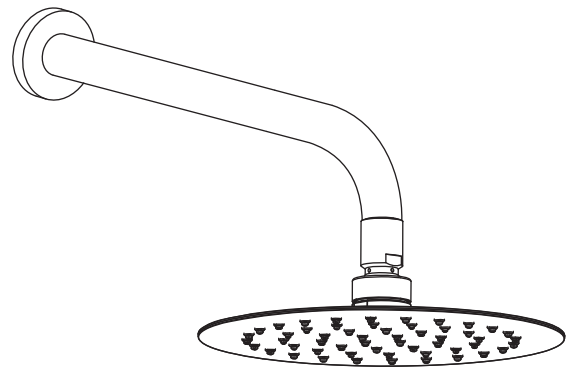
4. Run water to flush out any debris.

4. *Haga correr agua para eliminar los residuos.*



5. Apply plumber's tape to the threads and then install the shower head onto the shower arm clockwise.

5. *Aplique cinta de plomería a las roscas y después instale el cabezal de ducha en el brazo para ducha ajustando hacia la derecha.*



# PINECREST

## PRESSURE BALANCED TUB AND SHOWER SYSTEM

## SET DE BAÑERA Y DUCHA DE PRESIÓN BALANCEADA PINECREST

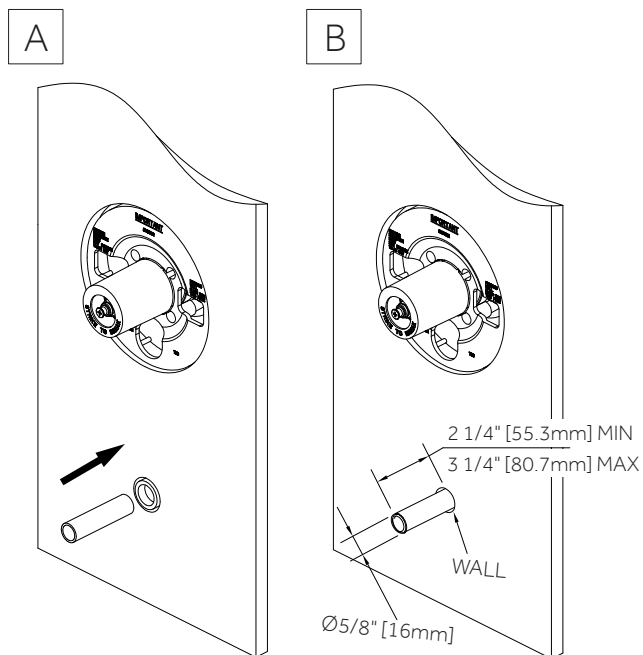
SKU: 948014, 948015

### 6. FOR PIPE INSTALLATION

The stub out 5/8" pipe should extend a minimum of 2 1/4" from the wall, but not to exceed 3 1/4" from wall. Remove all burrs and sharp edges from the stub out 5/8" pipe.

### 6. PARA LA INSTALACIÓN DE TUBERÍA

El extremo sobresaliente de la tubería de 5/8 plg debe extenderse 5.53 cm como mínimo desde la pared, pero sin pasar de 8.07 cm. Elimina todas las rebabas y bordes filosos del extremo sobresaliente de la tubería de 5/8 plg.



### 7. FOR TUB SPOUT INSTALLATION

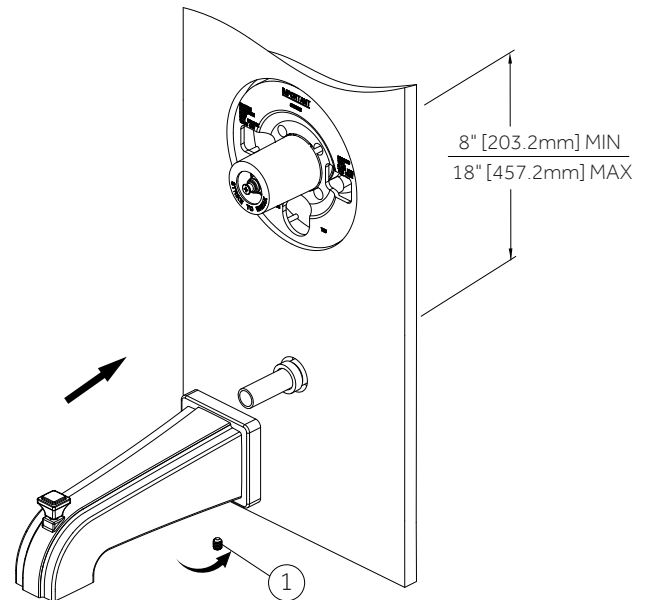
Place spout onto quick connection until the spout becomes flush with the finished wall and tighten screw (1) with Phillips Head Screwdriver. Be sure to remove any burrs from the end of the pipe stub out. Sharp edges or burrs can cut or damage the o-rings inside of the tub spout.

**IMPORTANT:** The distance from the valve to the tub spout stub out should be between 8" (203.2mm) and 18" (457.2mm).

### 7. PARA INSTALACIÓN DE CAÑO DE BAÑERA

Coloca la canilla en el conector rápido hasta dejarla al ras con la pared terminada y apretar entonces el tornillo (1) con el desarmador de cabeza Phillips. Veillez a retirar toute bavure à l'extrémité de sortie du manchon de canalisation. Des bords ou bavures tranchants peuvent couper ou endommager les joints toriques à l'intérieur du bec de la baignoire.

**IMPORTANTE:** La distancia desde la válvula hasta el caño sobresaliente de la bañera debe ser de 8" a 18" (20.3 cm a 45.7 cm).



# PINECREST

PRESSURE BALANCED TUB AND SHOWER SYSTEM  
SET DE BAÑERA Y DUCHA DE PRESIÓN BALANCEADA PINECREST  
SKU: 948014, 948015

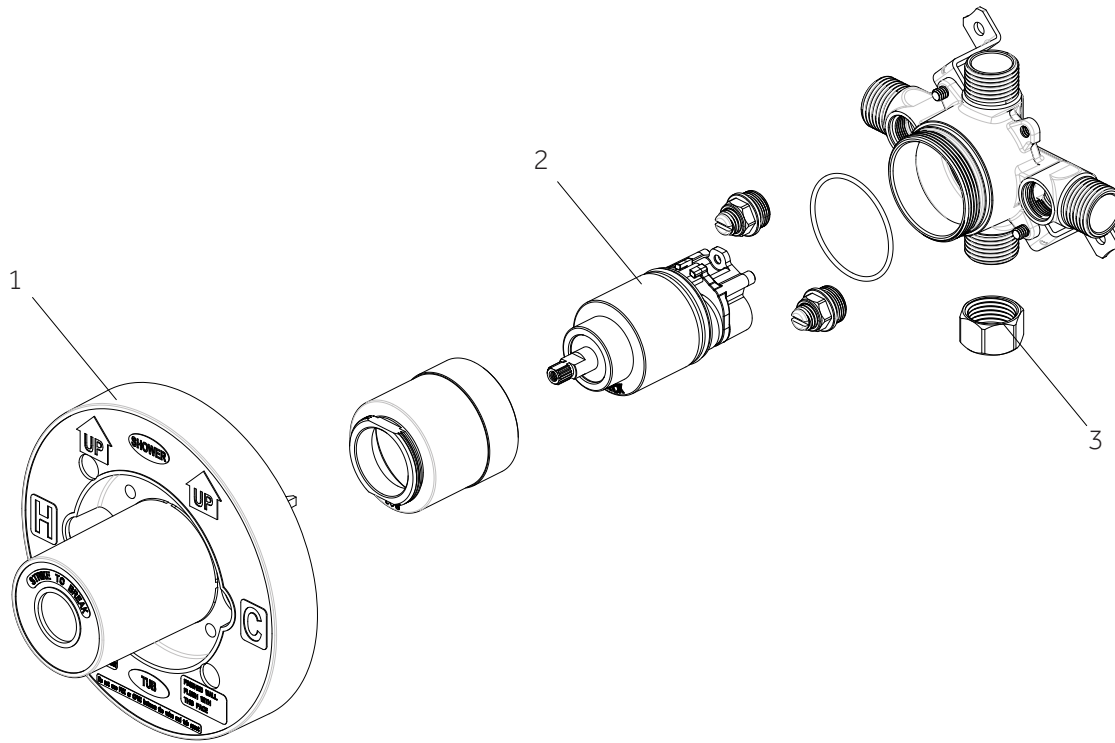
## **CLEANING AND MAINTENANCE** **LIMPIEZA Y MANTENIMIENTO**

Do not use abrasive sponges or microfiber cloths, corrosive cleansers, solvents or acids. We recommend that you do not use any anti-lime scale products or cleaners containing vinegar or acetic acid. Chemical cleaning agents may damage the product. Clean products using only mild soap and a wet cloth.

*No utilice esponjas abrasivas ni paños de microfibra, limpiadores corrosivos, solventes o ácidos. Recomendamos que no utilice ningún producto antical ni limpiadores que contengan vinagre o ácido acético. Los agentes químicos de limpieza pueden dañar el producto. Limpie los productos utilizando únicamente jabón suave y un paño húmedo.*

# PINECREST

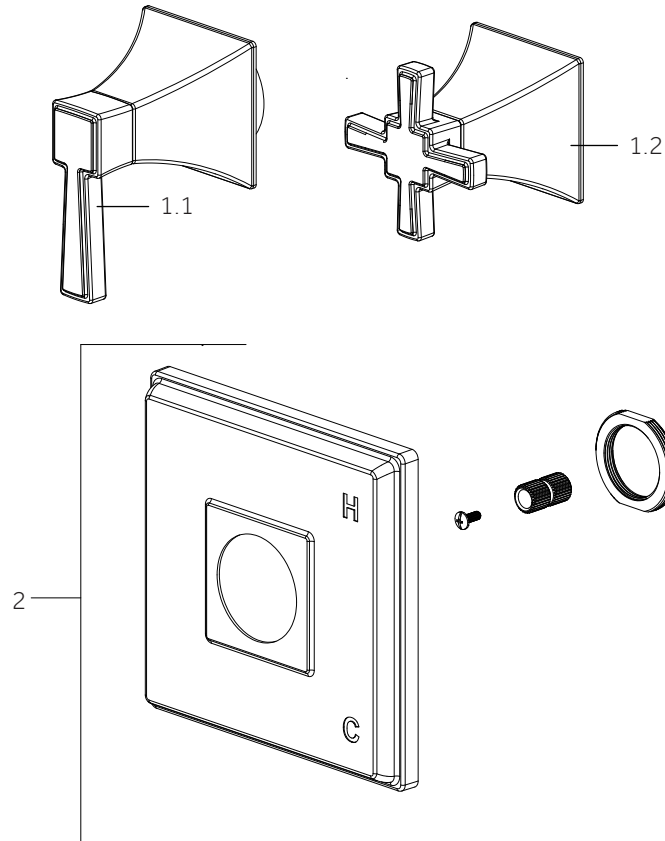
PRESSURE BALANCED TUB AND SHOWER SYSTEM  
SET DE BAÑERA Y DUCHA DE PRESIÓN BALANCEADA PINECREST  
SKU: 948014, 948015



| No. | Part Name / Nombre de pieza          | Part No.    |
|-----|--------------------------------------|-------------|
| 1   | Plaster Guard / Protector de yeso    | ACF4001GRD  |
| 2   | Cartridge / Cartucho                 | ACF4001UCRT |
| 3   | Stop Valve / Válvula con graduacione | ACF4001STOP |

# PINECREST

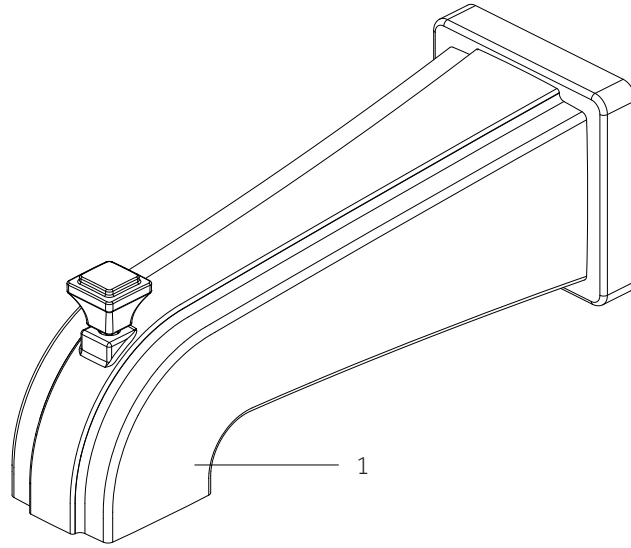
PRESSURE BALANCED TUB AND SHOWER SYSTEM  
SET DE BAÑERA Y DUCHA DE PRESIÓN BALANCEADA PINECREST  
SKU: 948014, 948015



| No. | Part Name / Nombre de pieza                 | Part No.    |
|-----|---|-------------|
| 1.1 | Lever Handle / Maneral de palanca           | SHPCPBLEV*  |
| 1.2 | Cross Handle / Maneral de cruceta           | SHPCBCRS*   |
| 2   | Escutcheon Assembly / Escudo de la Asamblea | SHPC8010LH* |

# PINECREST

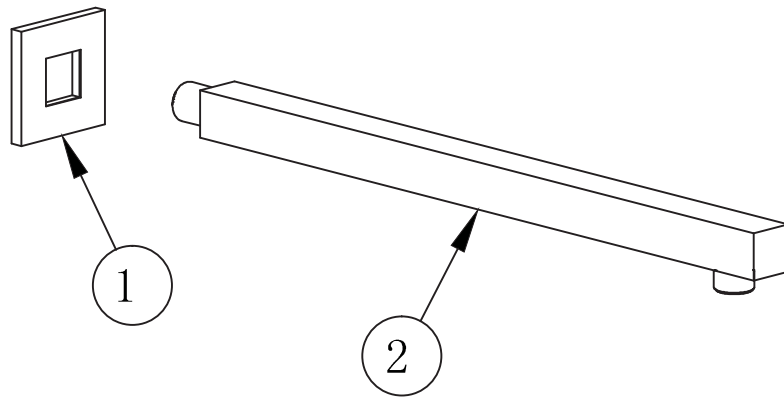
PRESSURE BALANCED TUB AND SHOWER SYSTEM  
SET DE BAÑERA Y DUCHA DE PRESIÓN BALANCEADA PINECREST  
SKU: 948014, 948015



| No. | Part Name / Nombre de pieza                           | Part No. |
|-----|---|----------|
| 1   | Diverter Tub Spout / Vertedor De Bañera Con Cambiador | SHTS88*  |

# PINECREST

PRESSURE BALANCED TUB AND SHOWER SYSTEM  
SET DE BAÑERA Y DUCHA DE PRESIÓN BALANCEADA PINECREST  
SKU: 948014, 948015



| No. | Part Name  | Nombre de pieza           | Nom de la pièce              |
|-----|------------|---------------------------|------------------------------|
| 1   | Shower arm | Bras de douche de plafond | Brazo para regadera de techo |
| 2   | Flange     | Brida                     | Bride                        |