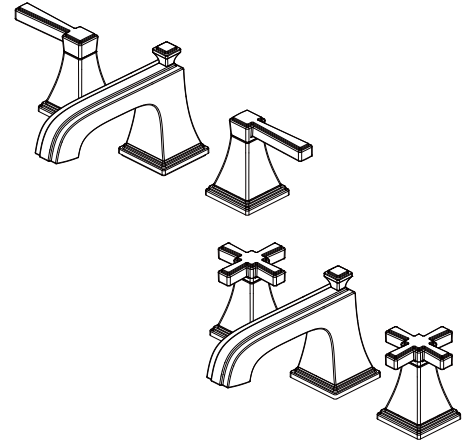


PINECREST

WIDESPREAD BATHROOM FAUCET
MEZCLADORA PARA BAÑO, CON PIEZA EXTENDIDA
SKU: 946662, 946719



BEFORE YOU BEGIN

We recommend consulting a professional if you are unfamiliar with installing plumbing fixtures. Signature Hardware accepts no liability for any damage to the faucet, plumbing, sink, counter top, or for personal injury during installation.

Observe all local plumbing and building codes.

Unpack and inspect the faucet for shipping damage. If any damage is found, contact our Customer Relations team at 1-800-221-3379

ANTES DE COMENZAR

Recomendamos consultar a un profesional si no estás familiarizado con instalaciones de plomería. Firma Hardware no acepta ninguna responsabilidad por ninguna lesión personal ni por ningún daño causado a mezcladora, tuberías, fregadero o lavamanos o mostrador durante la instalación.

Cumple con todos los códigos locales de construcción y de plomería.

Desempaca e inspecciona la mezcladora para ver si sufrió daños en el envío. Si detectas algún daño, llama a nuestro equipo de Relaciones con el Cliente por el 1-800-221-3379

GETTING STARTED

- Ensure that you have gathered all the required materials that are needed for the installation.
- For these instructions, it is assumed that the old faucet has been completely removed and any necessary repairs or modifications to the water supply have been completed.

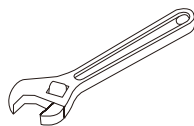
CÓMO COMENZAR

- Garantiza haber reunido todos los materiales que se requieren para la instalación.
- Para estas instrucciones se asume que la mezcladora vieja ha sido completamente desmontada y se han completado todas las reparaciones o modificaciones necesarias del suministro de agua.

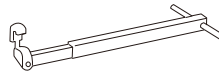
TOOLS AND MATERIALS / HERRAMIENTAS Y MATERIALES



Goggles
Anteojos Protectores



Wrench
Llave



Basin Wrench
Llave para Instalar Grifos



Sealant Tape
Cinta Selladora

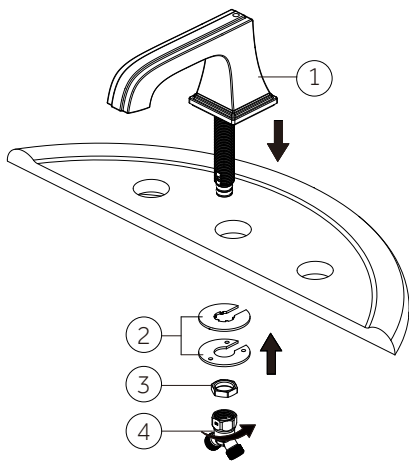
PINECREST

WIDESPREAD BATHROOM FAUCET
MEZCLADORA PARA BAÑO, CON PIEZA EXTENDIDA
SKU: 946662, 946719

Installation / Instalación

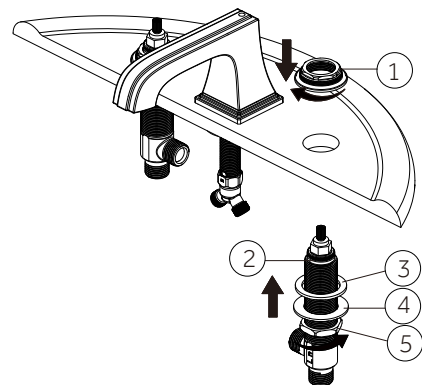
1. Shut off water supplies. Place the spout assembly (1) through the middle mounting hole in the sink. Secure the spout assembly (1) with washers (2) and nut (3). Tighten the connector (4) over the inlet shank of the spout assembly (1).

1. Cierra el suministro de agua. Coloca el conjunto del caño (1) a través del orificio central de montaje del lavamanos. Asegura el conjunto del caño (1) con arandelas (2) y tuerca (3). Aprieta el conector (4) sobre el vástago de entrada del conjunto del caño (1).



2. From underneath the deck, insert the cold end valve (2) with rubber washer (3), metal washer (4) and mounting nut (5) through the hole on the right (cold) side. From above, thread the flange seat (1) onto the valve body (2). Tighten the mounting nut (5) using a basin wrench, so that the flange seat (1) sits flush against the finished deck surface. Repeat this procedure for the hot end valve on the left (hot) side.

2. Desde abajo de la cubierta, insertar la válvula de agua fría (2) con arandelas de hule (3) y de metal (4) y la tuerca de montaje (5) a través del orificio del lado derecho (agua fría). Desde arriba, enrosca la base con brida (1) en el cuerpo de la válvula (2). Aprieta la tuerca de montaje (5) con una llave para lavamanos a fin de que la base con brida (1) quede al ras contra la superficie del acabado de la plataforma. Repetir este procedimiento para la válvula de agua caliente en el lado izquierdo (caliente).



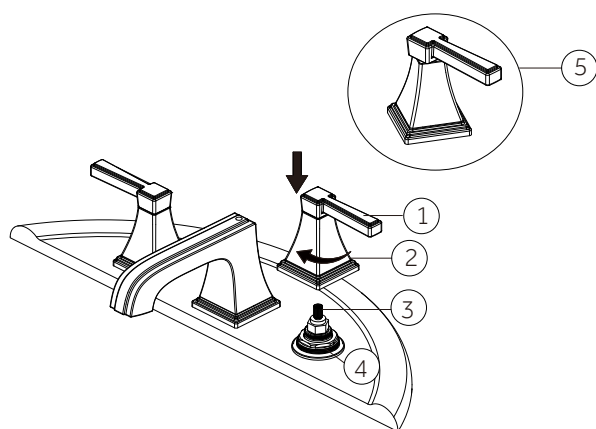
PINECREST

WIDESPREAD BATHROOM FAUCET MEZCLADORA PARA BAÑO, CON PIEZA EXTENDIDA SKU: 946662, 946719

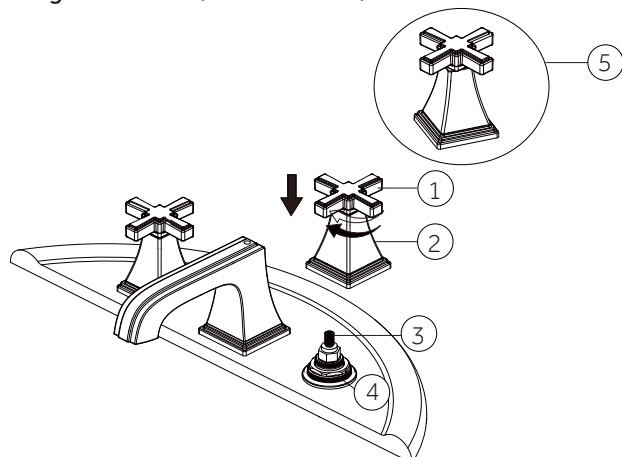
3. Place handle assembly (1) onto the right (cold) valve stem (3). Then thread the handle seat (2) onto the flange seat (4). Place the other handle assembly onto the left (hot) valve stem and install the same way. After installing handle assembly, if the handle seat is not aligned with handle in a line as shown in the above diagram (5), rotate the handle seat back (the rotating angle can not exceed 90°) to make the handle seat align with handle in a line.

3. Monta el conjunto de la manija (1) en el vástago de la válvula (agua fría) derecha (3). Enseguida enrosca la base de la manija (2) en la base con brida (4). Coloca el otro conjunto de la manija en el vástago de la válvula (agua caliente) izquierda e instala de la misma manera. Luego de instalar el conjunto de la manija, si la base de esta no queda alineada con ella tal como se muestra en el diagrama más arriba (5), gira la base de la manija a la inversa (el ángulo de giro no debe pasar de 90°) hasta alinear base y manija.

Installing the Handle (SHPCWSLEV)

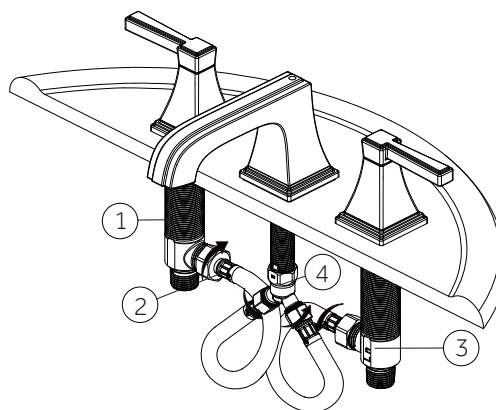


Installing the Handle (SHPCWSCRS)



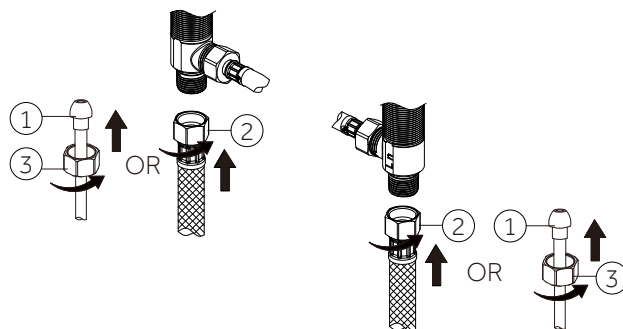
4. Connect the hoses (2) to the bottom of the hot and cold end valves (1 & 3), as shown. Carefully bend the hoses (2) to fit in the available space, and carefully thread the hose (2) couplings onto the sides of the connector (4) of the spout assembly. Tighten all connections with a wrench.

4. Conectar las mangueras (2) a la parte inferior de las válvulas para agua fría y caliente (1 y 3), como se muestra. Doblar con cuidado las mangueras (2) para ajustarlas en el espacio disponible y enroscar con cuidado los acoplamientos de la manguera (2) en los lados del conector (4) del conjunto del caño. Aprieta con una llave todas las conexiones.



5. Make connections to water lines. Use 1/2" I.P.S. faucet connections (2) or use supply line coupling nuts (3) with 3/8" O.D. ball-nose riser (1). Use wrenches to tighten connections. Do not over tighten.

5. Conecta a las líneas de suministro. Usa conexiones de grifos de 1/2" I.P.S. (2) o las tuercas de acoplamiento de líneas de suministro incluidas (3) con un tubo montante de bola de diámetro exterior de 3/8" (1). Usa llaves para apretar las conexiones. No aprietes demasiado.

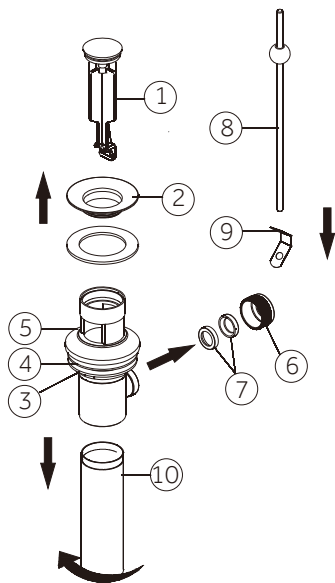


PINECREST

WIDESPREAD BATHROOM FAUCET MEZCLADORA PARA BAÑO, CON PIEZA EXTENDIDA SKU: 946662, 946719

6. Remove stopper (1) and flange (2). Screw brass nut (3) all the way down. Push plastic washer (4) and gasket (5) down. Unscrew pivot nut (6) from the pop-up body and remove the seal washers (7). Take off the spring clip (9) from horizontal rod (8). Remove tailpiece (10) from pop-up body.

6. Retira el tope (1) y la brida (2). Enrosca la tuerca de latón (3) hasta el límite. Empuja la arandela de plástico (4) y la junta (5) hacia abajo. Desenrosca la tuerca pivotante (6) del cuerpo del desagüe emergente y retira las arandelas de sellado (7). Saca el sujetador de resorte (9) de la varilla horizontal (8). Retira el tubo extensor (10) del cuerpo del desagüe emergente.

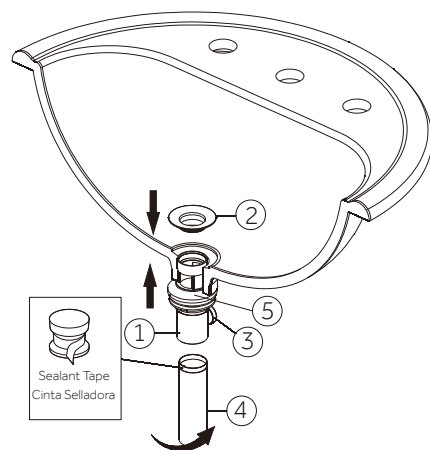


7. Apply silicone to underside of flange (2). Insert body (1) into drain hole from below sink. Screw flange (2) into body (1). With pivot (3) facing toward faucet, pull pop-up straight down into drain hole and secure gasket, plastic washer and brass nut. Apply sealant tape to threads at the top of tailpiece (4) and hand tighten.

Note: Don't drop silicone onto gasket (5).

7. Aplica silicona en el lado inferior de la brida (2). Inserta el cuerpo (1) en el orificio de drenaje desde abajo del fregadero. Atornilla la brida (2) en el cuerpo (1). Con el pivote (3) de frente al grifo, hala el cuerpo del desagüe emergente de forma recta hacia abajo y hacia el interior del orificio de drenaje y asegura la junta, la arandela de plástico y la tuerca de latón. Aplica cinta selladora a las roscas en el extremo superior del tubo extensor (4) y aprieta con la mano.

Nota: No eches silicona en la junta (5).

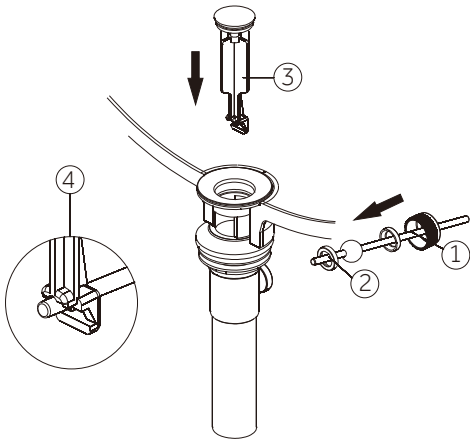


PINECREST

WIDESPREAD BATHROOM FAUCET MEZCLADORA PARA BAÑO, CON PIEZA EXTENDIDA SKU: 946662, 946719

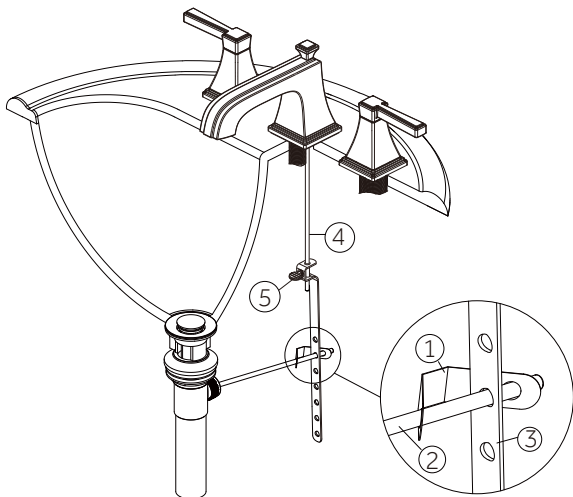
8. Install horizontal rod (2) and stopper (3) as non-removable (4). Hand tighten pivot nut (1).

8. Instala la varilla horizontal (2) y el tapón (3) en la posición fija (4). Aprieta la tuerca del orificio del pivote con la mano (1).



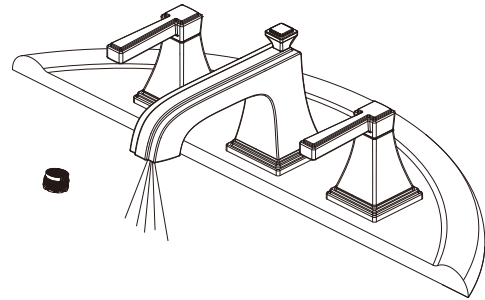
9. Place one end of spring clip (1) onto the end of horizontal rod (2). Insert horizontal rod (2) through a hole on strap (3). Connect the other end of spring clip (1) to horizontal rod (2). Insert lift rod (4) into strap and tighten screw (5).

9. Coloque un extremo del sujetador de resorte (1) en el extremo de la varilla horizontal (2). Coloque la varilla horizontal (2) a través de un orificio en la correa (3). Conecte el otro extremo del sujetador de resorte (1) en la varilla horizontal (2). Inserta la vara del aireador (4) en la correa y aprieta el tornillo (5).



10. Important: After installation is completed, remove aerator with a coin. Turn on water supply and allow both hot and cold water to run for at least one minute each. While water is running, check for leaks. Replace aerator. This flushes away any debris that could cause damage to internal parts.

10. Importante: Después de terminar la instalación, retira el aireador para del caño (E) con una moneda al efecto de purgar las tuberías de agua. Abra el suministro de agua y deje correr agua fría y caliente durante al menos un minuto cada una. Mientras el agua corre, controle que no haya pérdidas. Reemplace el aireador. Esto limpia cualquier residuo que pueda causar daño a las partes internas.



Maintenance

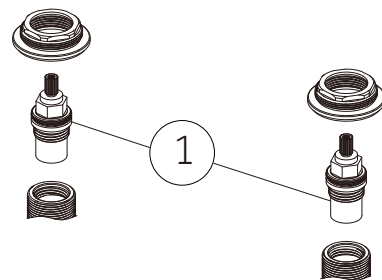
If faucet leaks from spout outlet -Shut off water supplies-replace cartridge (1).

Note: Install cartridge (1) correctly for proper handle rotation.

Mantenimiento

Si la llave tiene filtraciones del pico del tubo de salida-Cierre los suministros de agua-Reemplace el ensamble de la Unidad de la Espiga (1).

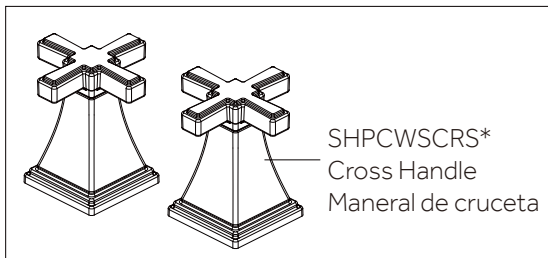
Note: Instale las espigas (1) correctamente para obtener una rotación debida.



PINECREST

WIDESPREAD BATHROOM FAUCET
 MEZCLADORA PARA BAÑO, CON PIEZA EXTENDIDA
 SKU: 946662, 946719

* Specify Finish
 Especifique el Acabado

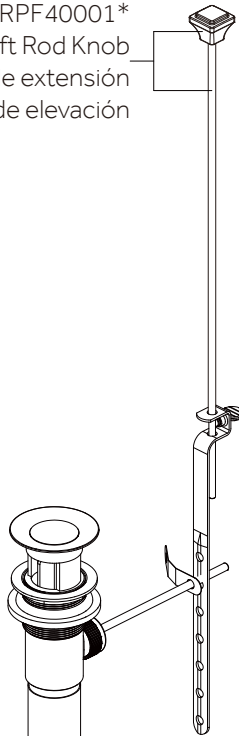


MIR20107H
 Cartridge H
 Cartucho H

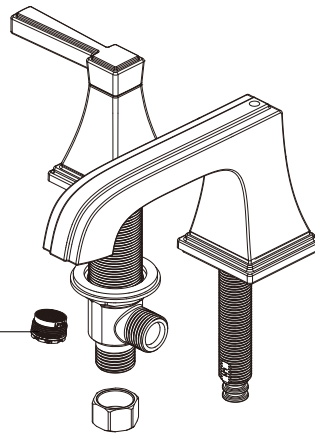


MIR20107C
 Cartridge C
 Cartucho C

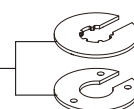
SHRPF40001*
 Lift Rod & Lift Rod Knob
 Perilla de la varilla de extensión
 & Varilla de elevación



RP30209
 Aerator
 Aireado



RP64209
 Washers
 Arandelas



RP56126
 Mounting Nut
 Tuerca de montaje



RP70637
 Connector
 Conector



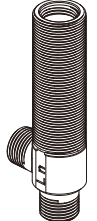
RP64023
 Rubber Washer
 Arandela de hule



RP64173
 Metal Washer
 Arandela Metálica



RP56125
 Nut
 Tuerca

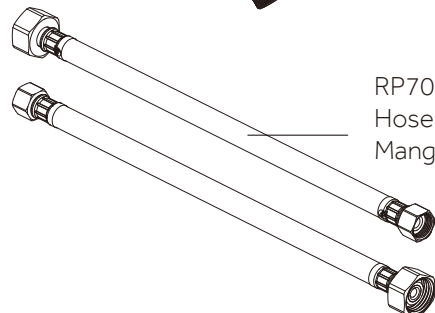
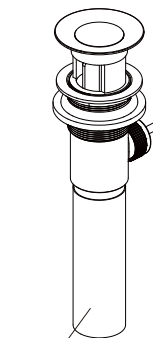


RP56002
 Coupling Nut
 Tuerca de acoplamiento



RP60015
 O-Ring
 Junta en Forma de Aro Tórico

RP40001*
 Pop-Up Assembly Less Lift Rod
 Ensamble del Desagüe
 Automático Menos la Barra de Alzar



RP70638
 Hose
 Manguera