

# SKIRTED ONE-PIECE TOILET

INODORO DE UNA PIEZA CON FALDÓN

SKU: 948415, 948416, 948414, 948420, 948413

## BEFORE YOU BEGIN

We recommend consulting a professional if you are unfamiliar with installing plumbing fixtures. Signature Hardware accepts no liability for any damage to the plumbing, floor, wall, or for personal injury during installation.

Observe all local plumbing and building codes.

Unpack and inspect the toilet for shipping damage. If any damage is found, contact our Customer Relations team at 1-800-221-3379.

## ANTES DE COMENZAR

Le recomendamos que consulte a un profesional si no sabe cómo instalar accesorios de plomería. Signature Hardware no asume ninguna responsabilidad con respecto a los daños causados a la plomería, el piso o la pared, ni por lesiones personales que se produzcan durante la instalación.

Cumpla con todas las normas locales de plomería y construcción.

Retire el inodoro del empaque y verifique si se produjeron daños durante el envío. Si encuentra algún daño, comuníquese con nuestro equipo de Servicio al cliente al 1-800-221-3379.

## GETTING STARTED

Ensure that you have gathered all the required materials that are needed for the installation.

## CÓMO COMENZAR

Asegúrese de haber reunido todos los materiales necesarios para la instalación.

## TOOLS AND MATERIALS: HERRAMIENTAS Y MATERIALES:



Flathead  
Screwdriver  
Destornillador de  
cabeza plana



Phillips  
Screwdriver  
Destornillador  
Phillips



Pencil  
Lápiz



Tape Measure  
Cinta métrica



Level  
Nivelador



Drill  
Taladro



Closet Flange  
Brida del inodoro



Wax Ring  
Anillo de cera



Closet Bolts  
Pernos del inodoro



Flexible Supply Line  
Línea de  
suministro flexible

For Warranty information, please visit: [signaturehardware.com/services/warranty](https://signaturehardware.com/services/warranty)  
Para obtener información sobre la garantía, visite: [signaturehardware.com/services/warranty](https://signaturehardware.com/services/warranty)

REVISED 01/27/2021  
CODES: SHAM241S, SHKW241S  
SHBD241S, SHSK241S, SHAL241

# SKIRTED ONE-PIECE TOILET

INODORO DE UNA PIEZA CON FALDÓN

SKU: 948415, 948416, 948414, 948420, 948413

## BEFORE INSTALLATION ANTES DE LA INSTALACIÓN

1. Carefully inspect near the existing toilet to see if the toilet has a supply shut-off valve below the tank. If it does not, install one before installing the new toilet.

*1. Revise cuidadosamente alrededor del inodoro actual para ver si el inodoro tiene una válvula de cierre de suministro debajo del tanque. Si no es así, instale una antes de colocar el nuevo inodoro.*

2. Confirm that there is enough floor space to install the toilet unit and that the bathroom door will open/close without obstruction.

*2. Confirme que haya suficiente espacio en el piso para instalar el inodoro y que la puerta del baño abra y/o cierre sin obstrucciones.*

3. Inspect and install new closet flange if needed. Do not install toilet unless closet flange is in good condition.

*3. Revise e instale la nueva brida del inodoro. No instale el inodoro a menos que la brida del inodoro se encuentre en buenas condiciones.*

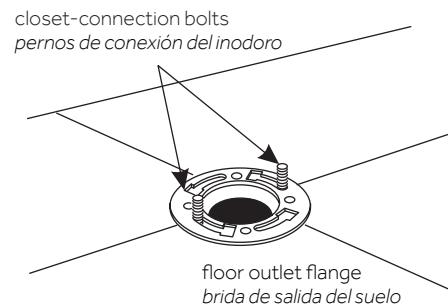
4. Allow wax seal to reach room temperature before installation to ensure proper seal.

*4. Permita que el sello de cera alcance temperatura ambiente antes de la instalación para garantizar un sellado adecuado.*

## INSTALLATION INSTALACIÓN

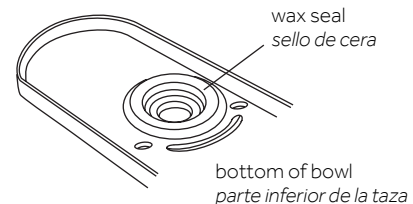
1. Place two new closet bolts into toilet flange.

*1. Coloque dos nuevos pernos de inodoro en la brida del inodoro.*



2. Lay toilet on to its side (use cardboard to cushion the ceramic and prevent damage). Install the wax seal evenly around the waste flange horn. Place a bead of sealant on bottom of toilet foot.

*2. Coloque el inodoro de costado (utilice un cartón para amortiguar la cerámica y evitar daños). Instale el sello de cera de forma uniforme alrededor del costado de la brida para desechos. Aplique una gota de sellador en la parte inferior de la base del inodoro.*



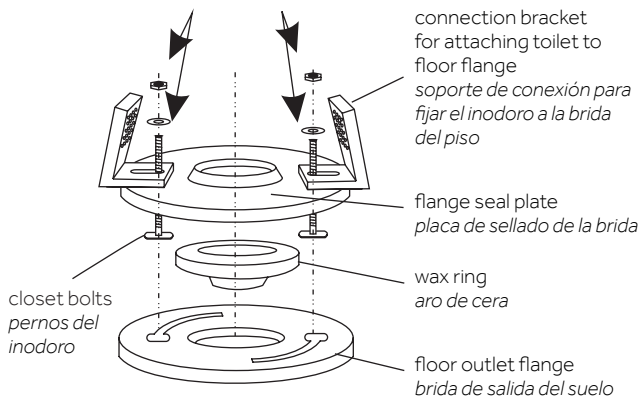
# SKIRTED ONE-PIECE TOILET

## INODORO DE UNA PIEZA CON FALDÓN

SKU: 948415, 948416, 948414, 948420, 948413

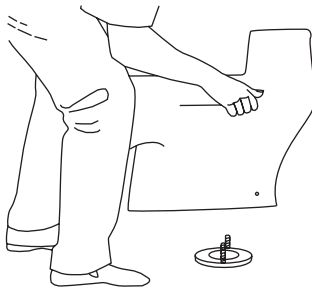
3. Place the connection "L" brackets onto the closet bolts, then attach the washers and nuts to the closet bolts, and tighten.

3. Coloque las abrazaderas de conexión en "L" sobre los pernos del inodoro. Luego coloque las arandelas y las tuercas a los pernos del inodoro y ajuste.



4. Lift the bowl over the seal plate and gently lower the bowl into place aligning the flange connection holes with the connection brackets. Firmly push the toilet down seating the bowl horn into the rubber gasket.

4. Levantar la taza sobre la placa de sello y bajar suavemente la taza a su lugar, alineando los orificios de la conexión de la brida con los soportes de conexión. Presionar firmemente el inodoro asentando el cabezal de la taza en el empaque de hule.

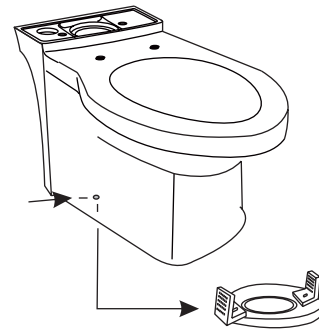


5. Firmly push the toilet down seating the bowl horn into the rubber gasket of seal plate assembly.

**Note:** Make sure to not lift or rock the bowl after placement. If the watertight seal breaks. The wax seal will need to be replaced, or there will be a risk of external leakage.

5. Empuje firmemente el inodoro hacia abajo, asentando el cuerno de la taza dentro de la junta de goma del ensamble de la placa de sellado.

**Nota:** Asegúrese de no levantar o mover la taza después de colocarla. Si el sello hermético se rompe. El sello de cera deberá ser reemplazado, ya que de lo contrario se correrá el riesgo de una filtración externa.



6. Set the bowl in place by gently rocking back and forth on the bowl rim. The "L" brackets should extend up through the slots on both sides of the outlet horn.

6. Coloque la taza en su lugar meciéndola suavemente hacia adelante y hacia atrás en el borde de la taza. Las abrazaderas "L" se deben extender hacia arriba a través de las ranuras a ambos lados del cuerno de salida.

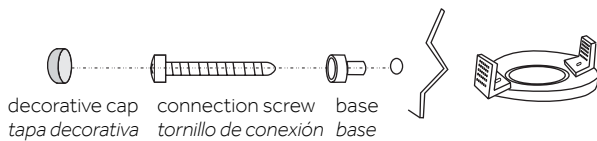
# SKIRTED ONE-PIECE TOILET

## INODORO DE UNA PIEZA CON FALDÓN

SKU: 948415, 948416, 948414, 948420, 948413

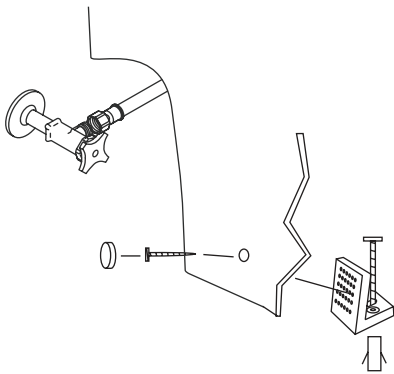
7. With bowl firmly set, insert connection screws into side mounting holes, slide connection screw and base into the flange connection holes and tighten on both sides of the bowl.

7. Con la taza firmemente colocada, inserte los tornillos de fijación dentro de los orificios laterales de montaje, deslice el tornillo de conexión y la base dentro de los orificios de la conexión de la brida y apriete en ambos lados de la taza.



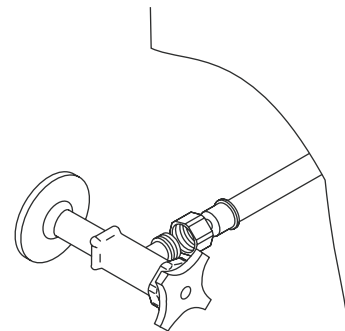
8. Snap decorative cap over connection screw head.

8. Acople la tapa decorativa sobre la conexión del tornillo de cabeza.



9. **Water supply connection:** Connect the flexible supply line from the stop valve to the toilet fill valve. Make sure not to use sealants on supply fittings. Hand tighten supply line, then open stop valve and look closely for any water leaks. Adjust the tank water height to the indication mark on the flush valve tube.

9. **Conexión del suministro de agua:** Conecte la tubería de suministro flexible desde la válvula de cierre a la válvula de llenado del inodoro. Asegúrese de no utilizar selladores sobre las conexiones del suministro. Ajuste manualmente la tubería de suministro y luego abra la válvula de cierre y revise cuidadosamente si existen filtraciones de agua. Ajuste el nivel del agua del tanque hasta la marca en la válvula de descarga.



# SKIRTED ONE-PIECE TOILET

INODORO DE UNA PIEZA CON FALDÓN

SKU: 948415, 948416, 948414, 948420, 948413

## ADJUSTMENTS & TROUBLESHOOTING AJUSTES Y RESOLUCIÓN DE PROBLEMAS

Adjust fill valve water line level to proper height. To adjust the water level rotate the adjustable rod, and that will adjust the height of the float cup and change water level.

*Ajuste el nivel de la línea de la válvula de llenado a la altura adecuada. Para ajustar el nivel del agua, gire la varilla ajustable, lo que ajustará la altura del flotador y cambiará el nivel del agua.*

### Note

Do not use toilet bowl cleaners containing bleach or chlorine. Use of such products will result in damage to tank components and may cause flooding and property damage.

### Nota

*No utilice limpiadores que contengan blanqueadores o cloro en la taza del inodoro. El uso de dichos productos provocará daños a los componentes del tanque y puede generar una inundación y daños a la propiedad.*

## CONFIRM OPERATION CONFIRMAR LA OPERACIÓN

Flush toilet several times and check all connections for leaks. Periodically check for leaks for several days following the installation.

*Descargar el inodoro varias veces y revisar que ninguna conexión tenga pérdidas. Verificar periódicamente que no existan pérdidas durante varios días después de la instalación.*

Clean the outside surface of your vitreous china water closet with mild soap and warm water. Make sure to not use abrasive powder or liquid cleaners which can damage the product surface.

*Limpie la superficie exterior del depósito del inodoro de porcelana vítrea, con jabón suave y agua tibia. Asegúrese de no usar limpiadores abrasivos líquidos o en polvo que puedan dañar la superficie del producto.*

Product is Fragile. To avoid breakage and possible injury handle with care! Over tightening of lock nut or coupling nut could result in breakage and flooding. Do not use cone washer with plastic supply line. Also make sure not use pipe dope or other silicone based materials to tighten supply coupling nut.

*El producto es frágil. ¡Manéjese con cuidado para evitar que se rompa y provoque una posible lesión! Si aprieta excesivamente la tuerca de cierre o la de acoplamiento puede provocar una ruptura e inundación. No use una arandela cónica con una tubería de suministro plástica. Asimismo, asegúrese de no usar pegamento para tuberías o cualquier otro material a base de silicona para apretar la tuerca de acoplamiento del suministro.*

# SKIRTED ONE-PIECE TOILET

INODORO DE UNA PIEZA CON FALDÓN

SKU: 948415, 948416, 948414, 948420, 948413

Problem Problema	Reason Razones	Solution Solución
<p>Fill valve will not shut off</p> <p><i>La válvula de llenado no se cierra</i></p>	<ul style="list-style-type: none"> <li>- Water supply is closed</li> <li>- Float is stuck</li> <li>- Drain guard gets stuck</li> <li>- Flapper is stuck open</li> <li>- Water won't shut off in tank</li> </ul> <p><i>- El abasto de agua está cerrado</i>  <i>- El flotador está atorado</i>  <i>- La guarda de drenaje está atorada</i>  <i>- El tapón está atorado abierto</i>  <i>- El agua no se corta en el tanque</i></p>	<ul style="list-style-type: none"> <li>- Turn on water supply angle stop</li> <li>- Loosen fill valve nut and turn fill valve away from back of tank</li> <li>- Clean drain guard</li> <li>- Check chain length and flush valve seat</li> <li>- Turn off water, clean seal inside fill valve</li> </ul> <p><i>- Abrir el abasto de agua, detener en ángulo</i>  <i>- Aflojar la tuerca de la válvula de llenado y abrir la válvula, lejos de la parte posterior del tanque</i>  <i>- Limpiar la guarda del drenaje</i>  <i>- Revisar la longitud de la cadena y el asiento de la válvula de descarga</i>  <i>- Cerrar el agua, limpiar el sello dentro de la válvula de llenado</i></p>
<p>Leakage</p> <p><i>Pérdidas</i></p>	<ul style="list-style-type: none"> <li>- Flush Valve nut is loose</li> <li>- Flapper is not seated properly</li> <li>- Tank connection is not tight</li> <li>- Tank connection is not tight</li> </ul> <p><i>- La válvula de llenado no está floja</i>  <i>- El tapón no está asentado adecuadamente</i>  <i>- La conexión del tanque no está apretada</i>  <i>- La conexión del tanque no está apretada</i></p>	<ul style="list-style-type: none"> <li>- Remove tank, assure flush valve hex nut is tight</li> <li>- Clean flush valve seat, replace flapper if necessary</li> <li>- Make sure the tank is properly tightened to the bowl</li> <li>- Make sure tank to bowl gasket is installed</li> </ul> <p><i>- Retirar el tanque, asegurarse que la tuerca hexagonal de la válvula de descarga esté apretada</i>  <i>- Limpiar el asiento de la válvula de descarga reemplazar el tapón si es necesario</i>  <i>- Asegurarse de que el tanque esté bien apretado en la taza</i>  <i>- Asegurarse de que esté instalado el empaque entre el tanque y la taza</i></p>
<p>Poor flush</p> <p><i>Descarga escasa</i></p>	<ul style="list-style-type: none"> <li>- Water level is not set properly</li> <li>- Low water pressure</li> <li>- Obstruction in the bowl</li> <li>- Short flush</li> </ul> <p><i>- El nivel del agua no está regulado adecuadamente</i>  <i>- Baja presión de agua</i>  <i>- Obstrucción de la taza</i>  <i>- Descarga corta</i></p>	<ul style="list-style-type: none"> <li>- Adjust the water level set to screw to assure water is at the minimum level line</li> <li>- Some fixtures require 20-35 psi to function properly</li> <li>- Plunger the bowl and clean the drain line as required</li> <li>- Adjust the chain length</li> </ul> <p><i>- Ajustar el nivel del agua regulado con el tornillo, para asegurar que el agua esté en la línea del nivel mínimo</i>  <i>- Algunas monturas requieren de 20 - 35 psi para funcionar adecuadamente</i>  <i>- Desatascar la taza y limpiar la línea de drenaje según corresponda.</i>  <i>- Ajustar la longitud de la cadena</i></p>

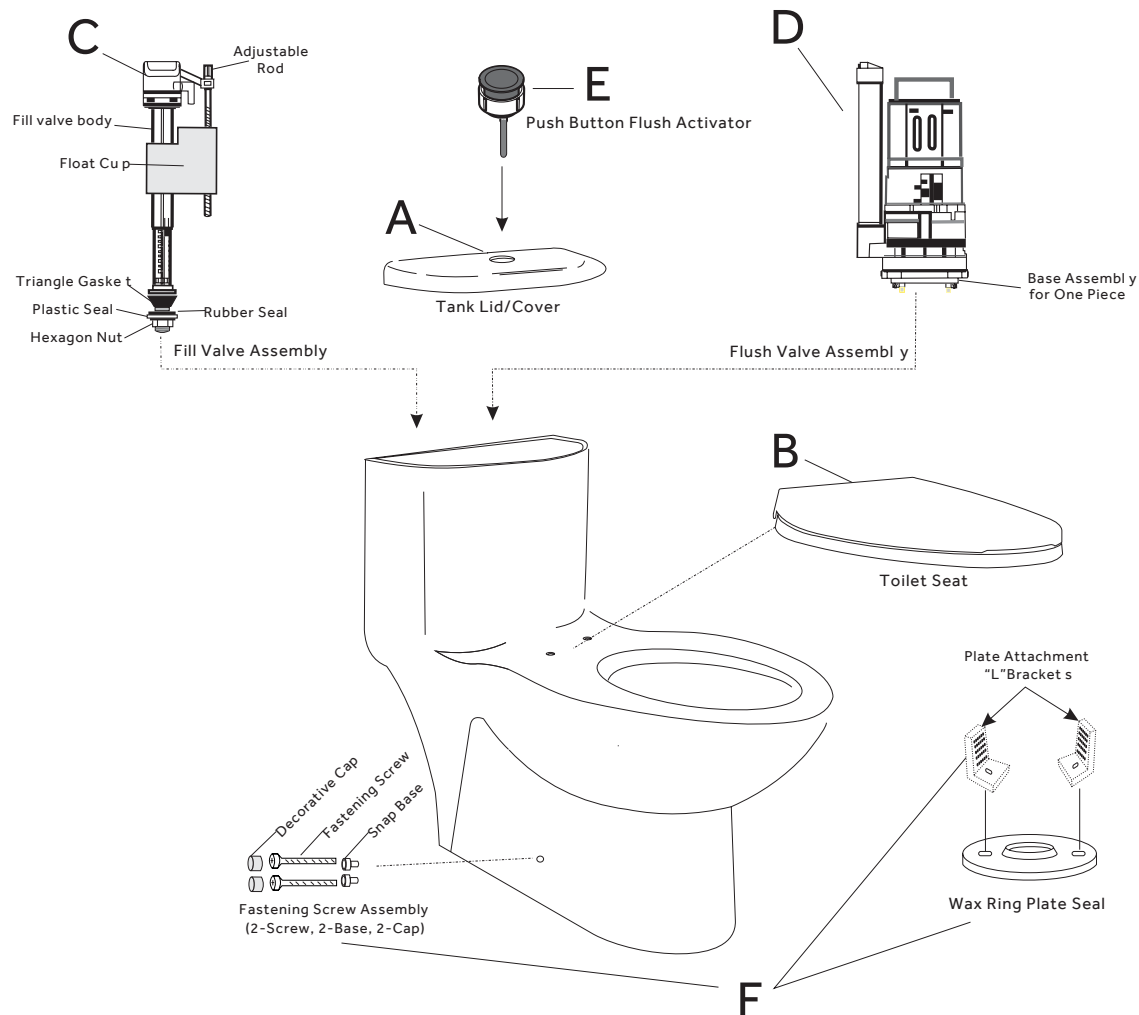
# SKIRTED ONE-PIECE TOILET

INODORO DE UNA PIEZA CON FALDÓN

SKU: 948413

## SHAL241

Alledonia



Key	Component/Description	Part Number
A	Tank Lid/Cover (Specify Color)	MIRAL200LIDWH
B	Toilet Seat (Specify Color)	MIRTSSC201WH
C	Fill Valve Assembly	MIRBD200FLPK
D	Flush Valve Assembly	MIRAL241FVPK
E	Push Button Flush Actuator (Specify Finish)	MIRC200TLCP
F	Attachment Assembly	MIRC241ADPA
	+Fastening Screw Assembly (2 Screws, 2 Bases, 2 Caps)	
	+Wax Ring Plate Seal (1)	
	+Plate Attachment "L" Brackets (2)	

CODES: SHAL241

# SKIRTED ONE-PIECE TOILET

INODORO DE UNA PIEZA CON FALDÓN

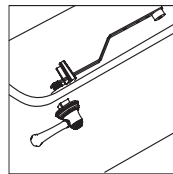
SKU: 948415

## SHAM241S Amberley



MIRAM241SLIDWH - Tank Lid, White  
MIRAM241SLIDBS - Tank Lid, Biscuit

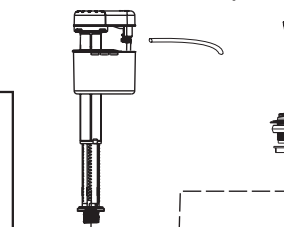
MIRFILLVLV - Fill Valve Assembly



MB425CP - Flush Lever, CP  
MB425BN - Flush lever, BN  
MB425ORB - Flush lever, ORB  
MB425PN - Flush lever, PN



MIRBD241FVPK - Flush Valve Assembly  
MIRBD200FRPK - Flapper Only



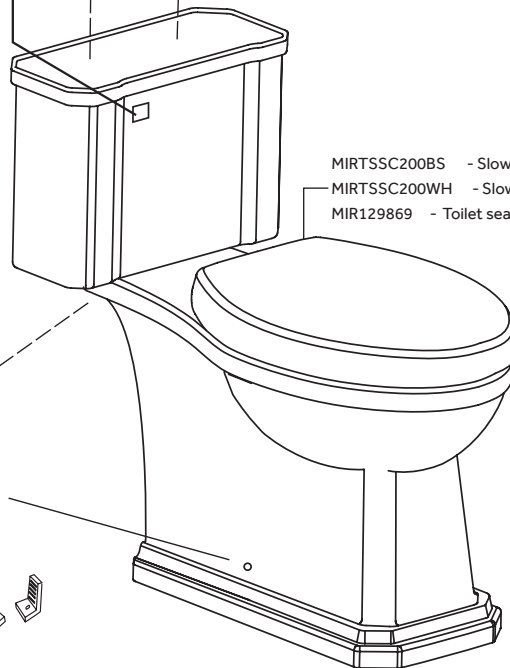
MIRTSSC200BS - Slow Close Toilet Seat, Biscuit  
MIRTSSC200WH - Slow Close Toilet Seat, White  
MIR129869 - Toilet seat hardware required for skirted bowl

Included with  
MIRFILLVLV

- Clamp Nut
- Filter
- Cone Washer
- Coupling Nut

Included with  
MIR241ADPBKT

- Decorative Cap
- Fastening Screw
- Snap Base
- L Brackets



CODES: SHAM241S

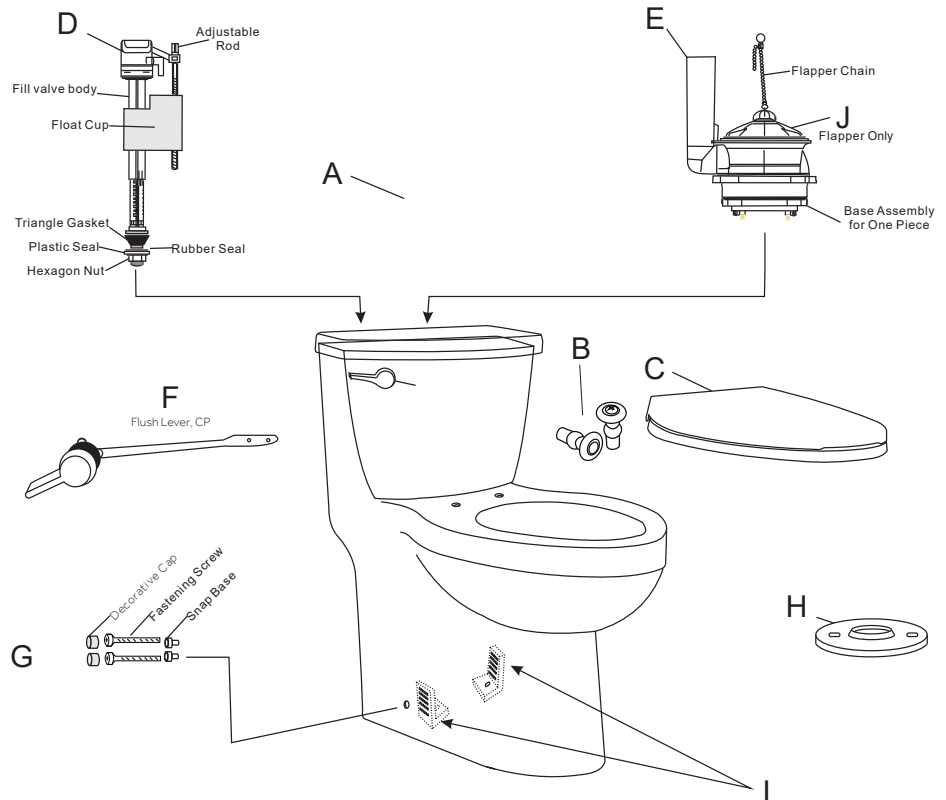


# SKIRTED ONE-PIECE TOILET

INODORO DE UNA PIEZA CON FALDÓN

SKU: 948414

## SHBD241S Bradenton



No.	Part Name	Part No.
A	Tank Lid/Cover (Color Specific)	MIRBD241LID WH/BS
B	Toilet seat hardware for Skirted bowl	MIR129869
C	Toilet Seat (Color Specific)	MIRTSSC201 WH/BS
D	Fill Valve Assembly	MIRBD200FLPK
E	Flush Valve Assembly	MIRBD241FVPK
F	Trip Lever	MB130969
G	Fastening Screw Assembly (Screw, Snap Base, Snap Cap)	MIRC241ADP
H	Wax Ring Seal Plate	MIRC241ADP
I	Floor Attachment "L" Brackets	MIRC241ADP
J	Flapper Only	MIRBD200FRPK

CODES: SHBD241S

# SKIRTED ONE-PIECE TOILET

INODORO DE UNA PIEZA CON FALDÓN

SKU: 948416

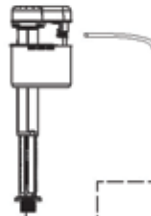
## SHKW241S

Key West

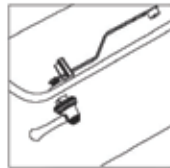


MIRKW200LIDWH - Tank Lid, White  
MIRKW200LIDBS - Tank Lid, Biscuit

MIRFILLVLV - Fill Valve Assembly



MIRBD241FVPK - Flush Valve Assembly  
MIRBD200FRPK - Flapper Only



MB425CP - Flush lever, CP  
MB425BN - Flush lever, BN  
MB425ORB - Flush lever, ORB  
MB425PN - Flush lever, PN

MIRTSSC202BS - Slow Close Toilet Seat, Biscuit  
MIRTSSC202WH - Slow Close Toilet Seat, White

Included with  
MIRFILLVLV

- Clamp Nut
- Filter
- Cone Washer
- Coupling Nut

Included with  
MIR241ADPBKT

- Decorative Cap
- Fastening Screw
- Snap Base
- L Brackets

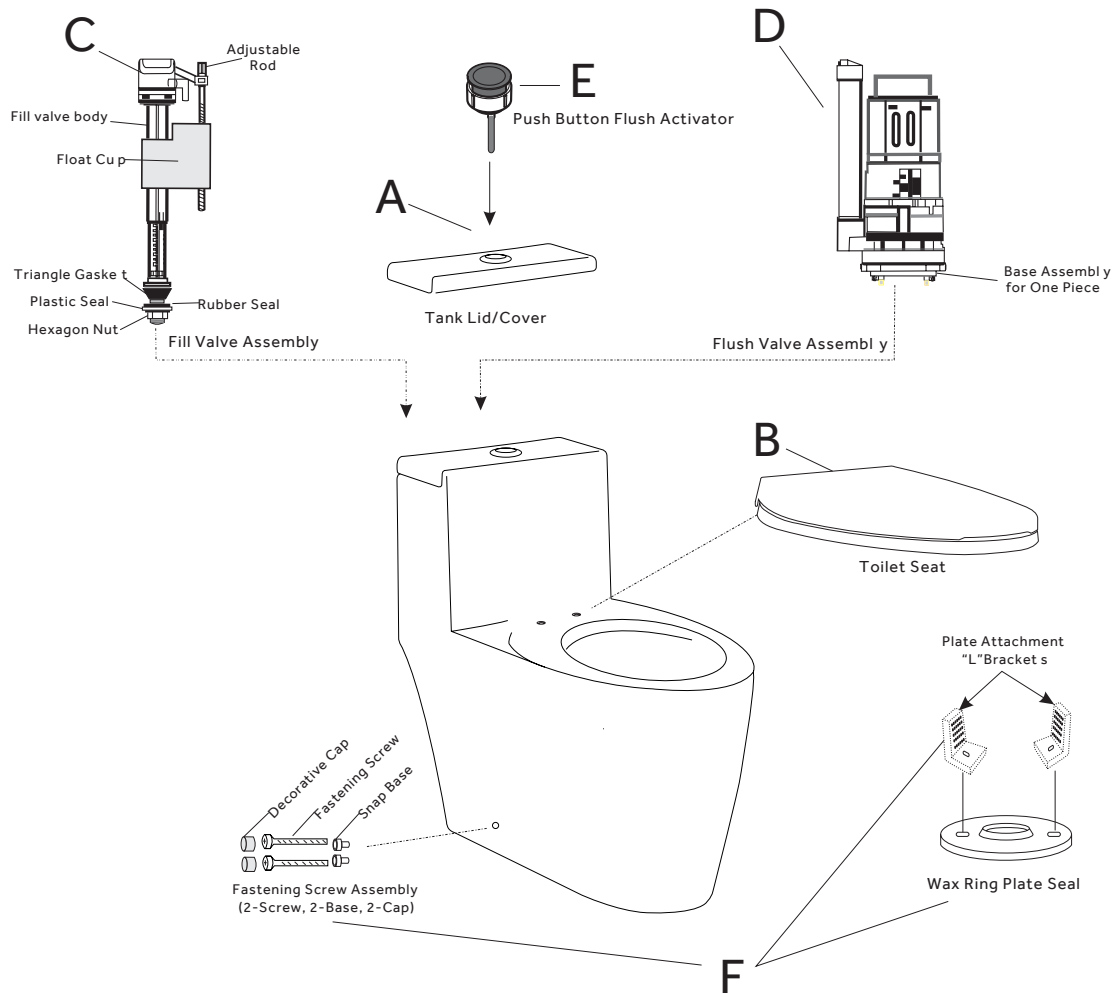
CODES: SHKW241S

# SKIRTED ONE-PIECE TOILET

INODORO DE UNA PIEZA CON FALDÓN

SKU: 948420

## SHSK241S Sitka



Key	Component/Description	Part Number
A	Tank Lid/Cover	MIRSK241LIDWH
B	Toilet Seat	MIRTSSC201WH
C	Fill Valve Assembly	MIRSK241FLPK
D	Flush Valve Assembly	MIRSK200FVPK
E	Push Button Flush Activator (Specify Finish)	MIRC200TLCP or MIRC200TLBN
F	Attachment Assembly +Fastening Screw Assembly (2 Screws, 2 Bases, 2 Caps) +Wax Ring Plate Seal (1) +Plate Attachment "L" Brackets (2)	MIRC241ADPA

CODES: SHSK241S