

# HIBISCUS

THERMOSTATIC SHOWER VALVE TRIM

VÁVULA DE REGULACIÓN PARA DUCHA TERMOSTÁTICA

GARNITURE POUR ROBINET DE DOUCHE THERMOSTATIQUE

SKU: 948558

## BEFORE YOU BEGIN

We recommend consulting a professional if you are unfamiliar with installing plumbing fixtures. Signature Hardware accepts no liability for any damage to the to the plumbing, fixtures, fittings, or for personal injury during installation.

Observe all local plumbing and building codes.

Unpack and inspect the product for shipping damage. If any damage is found, contact our Customer Relations team at 1-855-715-1800.

## ANTES DE COMENZAR

Le recomendamos que consulte a un profesional si no sabe cómo instalar accesorios de plomería. Signature Hardware no asume ninguna responsabilidad con respecto a los daños causados a la plomería, accesorios, conexiones, ni por lesiones personales durante la instalación.

Cumpla con todas las normas locales de plomería y construcción.

Retire el producto del empaque y verifique si no sufrió daños durante el envío. Si encuentra algún daño, comuníquese con nuestro Equipo de Servicio al Cliente al 1-855-715-1800.

## AVANT DE COMMENCER

Nous vous recommandons de consulter un professionnel si vous n'avez pas d'expérience dans l'installation d'appareils de plomberie. Signature Hardware décline toute responsabilité en cas de dommage à la plomberie, aux appareils de plomberie, aux raccords, ou en cas de blessure corporelle lors de l'installation.

Respecter tous les codes locaux de plomberie et de construction.

Déballer et inspecter le produit pour vérifier qu'il n'a pas été endommagé pendant le transport. Si un dommage est constaté, communiquez avec notre équipe des relations avec la clientèle au 1-855-715-1800.

## GETTING STARTED

Ensure that you have gathered all the required materials that are needed for the installation.

## CÓMO COMENZAR

Garantiza haber reunido todos los materiales que se requieren para la instalación.

## PREMIERS PAS

S'assurer d'avoir réuni tout le matériel nécessaire à l'installation.

## TOOLS AND MATERIALS: HERRAMIENTAS Y MATERIALES: OUTILS ET MATÉRIEL :



Safety Glasses  
Gafas de seguridad  
Lunettes de protection



Phillips  
Screwdriver  
Destornillador  
Phillips  
Tournevis cruciforme



Tape Measure  
Cinta métrica  
Ruban à mesurer

REVISED 08/16/2021  
CODES: SHHB9009

# HIBISCUS

THERMOSTATIC SHOWER VALVE TRIM

VÁVULA DE REGULACIÓN PARA DUCHA TERMOSTÁTICA

GARNITURE POUR ROBINET DE DOUCHE THERMOSTATIQUE

SKU: 948558

## INSTALLATION INSTALACIÓN INSTALLATION

1. Recommended valve depth is 1-5/8" min to 2-3/8" max from the center of the valve to the finished wall as shown.

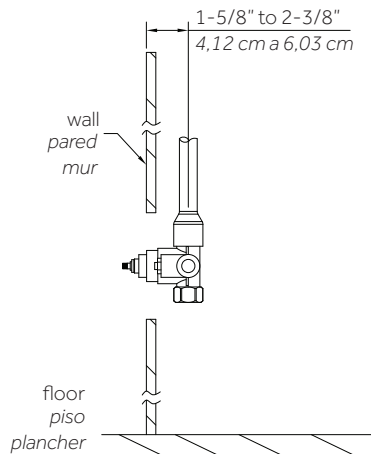
**Note:** The distance from the valve to the tub spout stub out should be between 8" and 18".

1. La profundidad recomendada para la válvula es de 1 5/8" mín. a 2 3/8" máx. desde el centro de la válvula hasta la pared terminada, como se muestra.

**Nota:** La distancia desde la válvula hasta el extremo del conducto del tubo de salida debería ser entre 8" y 18".

1. La plage de profondeur recommandée pour le robinet se situe entre 4,1 et 6,0 cm (1 5/8 et 2 3/8 po) depuis le centre du robinet jusqu'au mur fini, comme illustré.

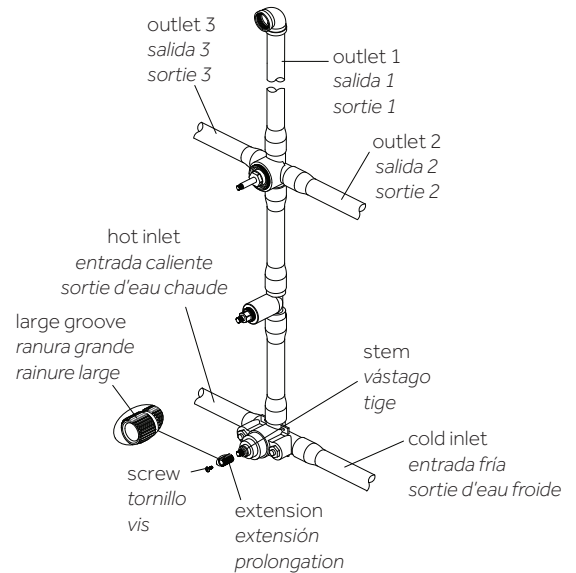
**REMARQUE :** La distance entre le robinet et le bout du goulot de baignoire qui ressort doit être entre 20,3 et 45,7 cm (8 et 18 po).



2. Align the black mark on the stem with the black mark on the cartridge body, then put on the brass stem extension with the large groove upright in the 12 o'clock position. Tighten screw.

2. Alinee la marca negra del vástago con la marca negra del cuerpo del cartucho; después, coloque la extensión metálica del vástago con la ranura grande hacia arriba en posición de las 12 en punto. Ajuste el tornillo.

2. Aligner la marque noire sur la tige avec la marque noire sur le corps de la cartouche, placer la tige de prolongation en laiton avec la rainure large vers le haut en position 12 heures. Serrer la vis.



# HIBISCUS

## THERMOSTATIC SHOWER VALVE TRIM

## VÁVULA DE REGULACIÓN PARA DUCHA TERMOSTÁTICA

## GARNITURE POUR ROBINET DE DOUCHE THERMOSTATIQUE

SKU: 948558

3. Remove the o-ring from fitted joint. Put the fitted joint through installation plate and secure with o-ring. Then put the long screws through installation plate and tighten on the valve underbody.

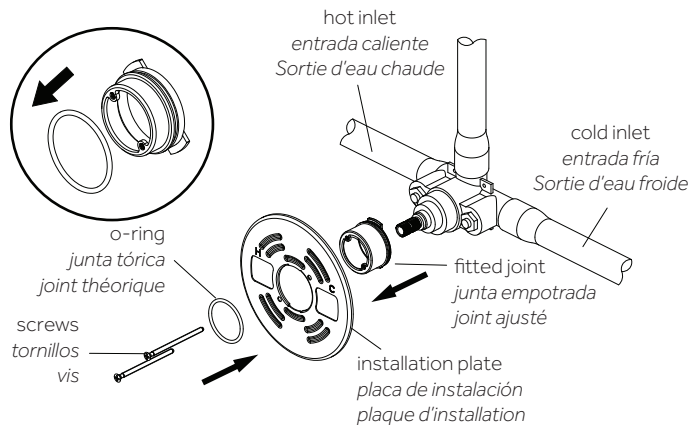
**NOTE:** Make sure the "UP" marking on the installation plate is in the 12 o'clock position.

3. Retire la junta tórica de la junta empotrada. Coloque la junta empotrada a través de la placa de instalación y fije con la junta tórica. Después, coloque los tornillos largos a través de la placa de instalación y ajuste sobre la parte inferior de la válvula.

**NOTA:** Asegúrese de que la marca "UP" en la placa de instalación se encuentre en posición de las 12 en punto.

3. Enlever le joint torique du joint ajusté. Placer le joint ajusté à travers la plaque d'installation et fixer avec le joint torique. Insérer ensuite les vis longues à travers la plaque d'installation et serrer sur le dessous du corps du robinet.

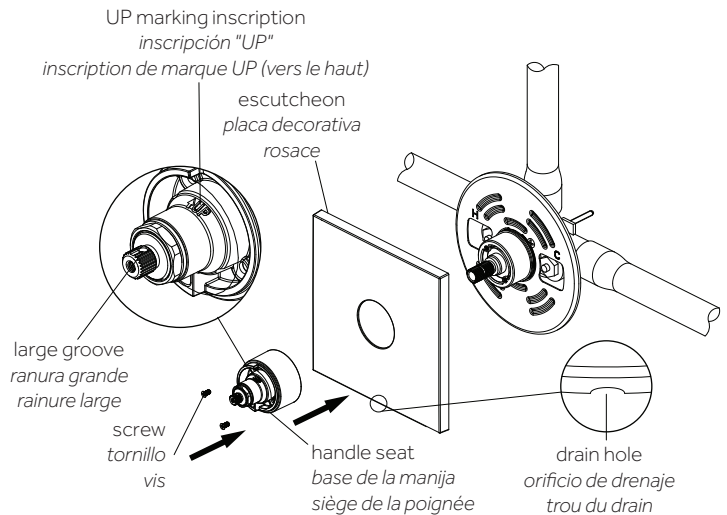
**REMARQUE :** S'assurer que la marque « UP » (vers le haut) de la plaque d'installation est en position 12 heures.



4. Position escutcheon on installation plate with drain hole at the bottom. Before installing the handle seat, rotate the brass stem extension to make the large groove upright in the 12 o'clock position. Install the handle seat making sure that the "UP" marking is at 12 o'clock position. Tighten screw.

4. Coloque la placa decorativa sobre la placa de instalación con el orificio de drenaje en la parte inferior. Antes de instalar la base de la manija, gire la extensión metálica del vástago para hacer que la ranura grande se posicione hacia arriba (en posición de las 12 en punto). Instale la base de la manija asegurándose de que la marca "UP" quede en posición vertical (12 en punto). Aprieta el tornillo.

4. Placer la rosace sur la plaque d'installation alors que le trou du drain est au fond. Avant d'installer le siège de la poignée, faire tourner la tige de prolongation pour tracer une large rainure droite en position 12 heures. Installer le siège de la poignée en s'assurant que la marque « UP » (vers le haut) est en position 12 heures. Serrer la vis.



# HIBISCUS

## THERMOSTATIC SHOWER VALVE TRIM

## VÁVULA DE REGULACIÓN PARA DUCHA TERMOSTÁTICA

## GARNITURE POUR ROBINET DE DOUCHE THERMOSTATIQUE

SKU: 948558

5. Install the handle assembly on the handle base and tighten set screw with allen wrench (Hex: 2.5mm) provided. The button should be in the 12 o'clock position. If you want to get hotter water, you can press the button and turn handle counterclockwise to adjust the temperature.

*5. Instale el ensamble de la manija en la base de la manija y ajuste el tornillo de fijación con la llave Allen (Hexagonal: 2,5 mm) que se incluye. El botón debe estar en posición de las 12 en punto. Si desea que salga agua más caliente, puede presionar el botón y girar la manija hacia la izquierda para ajustar la temperatura.*

*5. Installer l'ensemble de la poignée sur sa base et serrer la vis de calage avec une clé hexagonale ( 2,5 mm) fournie. Le bouton doit être dans la position 12 heures. Pour obtenir de l'eau plus chaude, appuyer sur le bouton et tourner la poignée dans le sens antihoraire pour régler la température.*

