

EDENTON & ST. AUGUSTINE

BATHROOM ACCESSORY INSTALLATION

ACCESORIOS DE BAÑO INSTALACIÓN

SKU: 948190, 948196, 948202, 948209, 948194, 948200, 948206, 948213, 948219, 948215

BEFORE YOU BEGIN

We recommend consulting a professional if you are unfamiliar with installing bathroom accessories. Signature Hardware accepts no liability for any damage to the walls, fixtures, floors or for personal injury during installation.

Observe all local plumbing and building codes.

Unpack and inspect the product for shipping damage. If any damage is found, contact our Customer Relations team at 1-800-221-3379.

GETTING STARTED

- Ensure that you have gathered all the required materials that are needed for the installation.
- We recommend anchoring any bathroom accessories that will bear weight to wall studs or solid wood blocking. If the studs in your bathroom do not line up to the mounting location for your bathroom accessory, wood blocking can be installed between the studs using standard 2 x 4's. We recommend consulting a professional if you are unfamiliar with this type of installation.
- Because wall construction and materials vary from home to home, Signature Hardware does not provide mounting hardware for all of our bathroom accessories. The appropriate mounting hardware can be purchased from your local hardware store.

ANTES DE COMENZAR

Le recomendamos que consulte a un profesional si no sabe cómo instalar accesorios de baño. Signature Hardware no asume ninguna responsabilidad con respecto a los daños causados a las paredes, accesorios, pisos o lesiones personales durante la instalación.

Cumpla con todas las normas locales de plomería y construcción.

Retire el producto del empaque y verifique si no sufrió daños durante el envío. Si encuentra algún daño, comuníquese con nuestro equipo de Servicio al cliente al 1-800-221-3379.

CÓMO COMENZAR

- *Asegúrese de haber reunido todos los materiales necesarios para la instalación.*
- *Recomendamos anclar accesorios de baño que puedan soportar peso a los soportes estructurales o los bloques de madera sólida. Si los pernos en su baño no se alinean con el lugar de instalación para sus accesorios de baño, se puede instalar un bloque de madera entre los pernos utilizando 2 x 4 estándar. Recomendamos consultar a un profesional si no conoce este tipo de instalación.*
- *Debido a que la construcción de las paredes y los materiales varían según cada hogar, Signature Hardware no siempre proporciona herramientas de instalación para todos nuestros accesorios de baño. Puede adquirir las herramientas de instalación adecuadas en su ferretería local.*

TOOLS AND MATERIALS: HERRAMIENTAS Y MATERIALES:



Pencil
Lápiz



Drill
Taladro



Level
Nivelador



Hex Wrench
Llave hexagonal



Phillips Screwdriver
Destornillador
Phillips

REVISED 01/27/2021

CODES: SHMLED18TB, SHMLED24TB, SHMLEDRH, SHMLEDTH, SHMLEDTR, SHSA24TB, SHSARH, SHSATH, SHSATR

EDENTON & ST. AUGUSTINE

BATHROOM ACCESSORY INSTALLATION

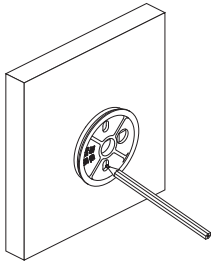
ACCESORIOS DE BAÑO INSTALACIÓN

SKU: 948190, 948196, 948202, 948209, 948194, 948200, 948206, 948213, 948219, 948215

INSTALLATION INSTALACIÓN

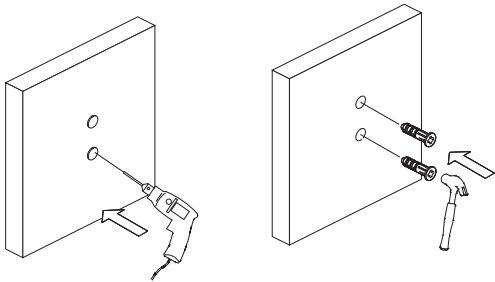
1. Position the mounting bracket on the wall where desired. Using a pencil, lightly mark the location of mounting screws on the wall. NOTE: Mounting bracket should be oriented properly and level.

1. Posicione el soporte de instalación en el lugar de la pared que desee. Con un lápiz, marque suavemente en la pared el lugar de los tornillos de instalación. NOTA: El soporte de instalación debe estar orientado correctamente y nivelado.



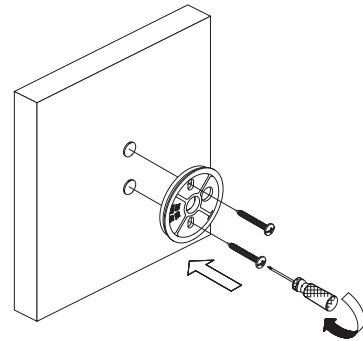
2. At the marked location, drill a pilot hole with the appropriate drill bit for the wall surface or material. NOTE: If installing into drywall, be sure to use drywall anchors.

2. En el lugar marcado, perfora un orificio guía con la broca adecuada para la superficie o el material de la pared. NOTA: En caso de instalarlo en una pared de yeso, asegúrese de utilizar anclajes para pared de yeso.



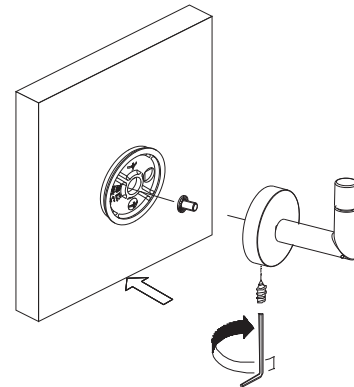
3. Using a screwdriver, attach the mounting bracket to the wall with the mounting screws. Make sure the flat side of the mounting bracket is flat against the wall.

3. Con un destornillador, adhiera el soporte de instalación a la pared con los tornillos de instalación. Asegúrese de que la parte plana del soporte de instalación esté adherida contra la pared.



4. Place the bathroom accessory over the mounting bracket and tighten set screw with hex wrench.

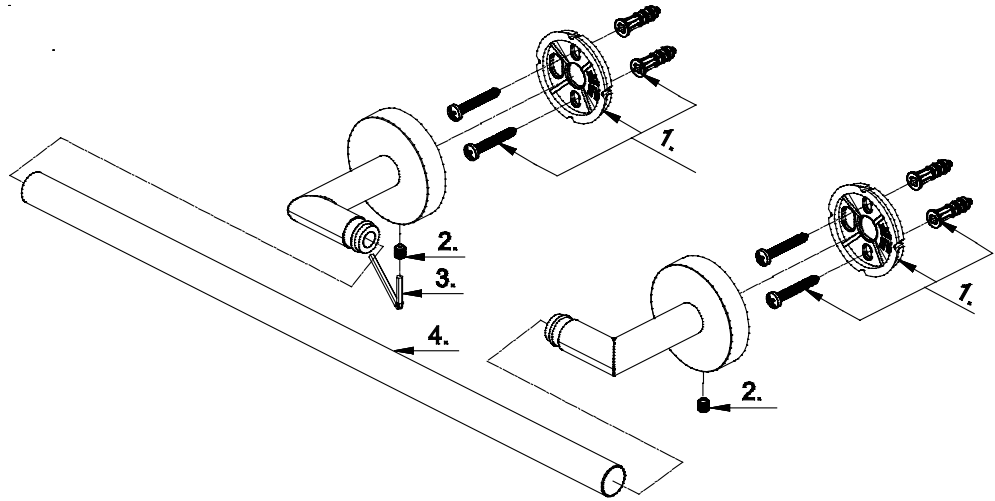
4. Coloque el accesorio sobre el soporte de instalación y ajuste el tornillo de fijación con la llave hexagonal.



PARTS BREAKDOWN
 DESGLOSE DE PIEZAS
 SKU: 948190

SHMLED18TR

Towel Bar
 Porta toalla



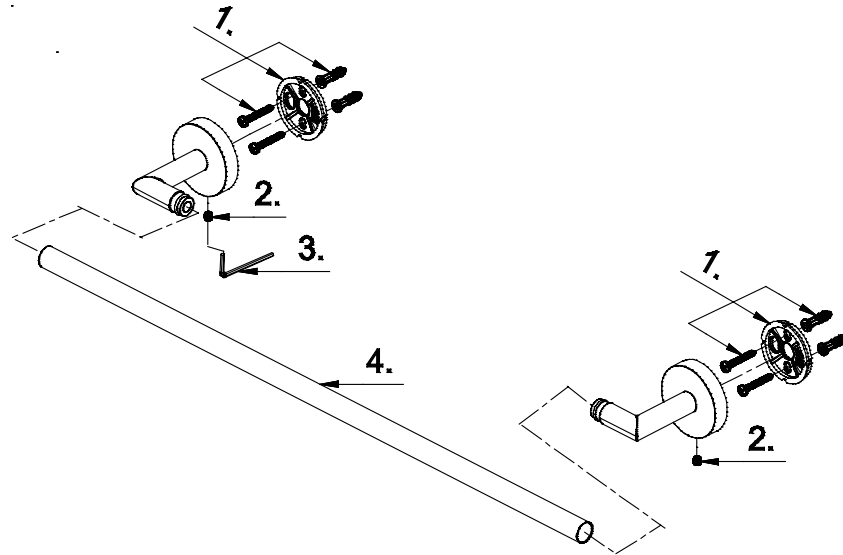
No.	Part Name	Nombre de pieza	Nom de la pièce	Part No. Numéro de pièce N.º de pieza
1	Holding Hardware	Accesorios de soporte	Quincaillerie de fixation	A290495
2	Screw (M5 * 6 mm L)	Tornillo (M5 x 6 mm de largo)	Vis (M5 * 6 mm L)	A075038
3	Hex Wrench (H2.5 * 19 mm L * 53 mm L)	Llave hexagonal (H2.5 x 19 mm de largo x 53 mm de largo)	Clé hexagonale (H2.5 * 19 mm L * 53 mm L)	A031000
4	18" Towel Bar	Toallero de barra de 18"	Porte-serviettes de 18 po (45,7 cm)	A250987

CODES: SHMLED18TB

PARTS BREAKDOWN
 DESGLOSE DE PIEZAS
 SKU: 948190

SHMLED24TR

Towel Bar
 Porta toalla



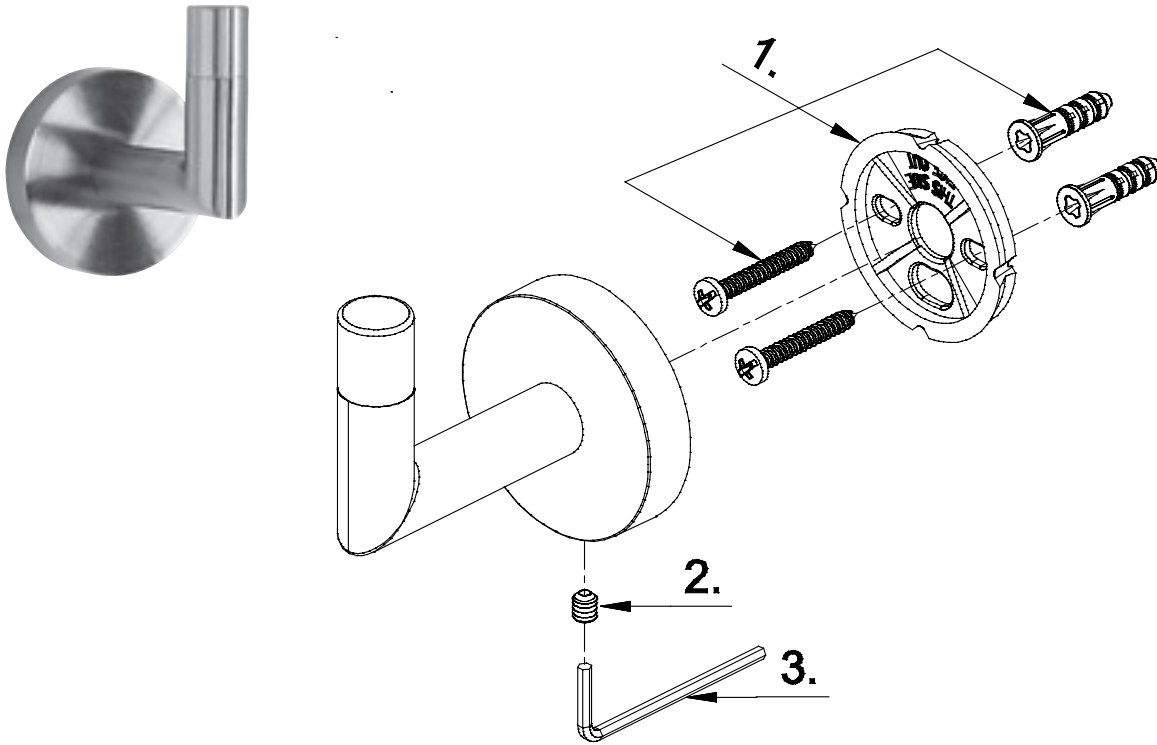
No.	Part Name	Nombre de pieza	Nom de la pièce	Part No. Numéro de pièce N.º de pieza
1	Holding Hardware	Accesorios de soporte	Quincaillerie de fixation	A290495
2	Screw (M5 * 6 mm L)	Tornillo (M5 x 6 mm de largo)	Vis (M5 * 6 mm L)	A075038
3	Hex Wrench (H2.5 * 19 mm L * 53 mm L)	Llave hexagonal (H2.5 x 19 mm de largo x 53 mm de largo)	Clé hexagonale (H2.5 * 19 mm L * 53 mm L)	A031000
4	24" Towel Bar	Toallero de barra de 24"	Porte-serviettes de 24 po (61 cm)	A250987

CODES: SHMLED24TB

PARTS BREAKDOWN
 DESGLOSE DE PIEZAS
 SKU: 948196

SHMLEDRH

Robe Hook
 Gancho para bata



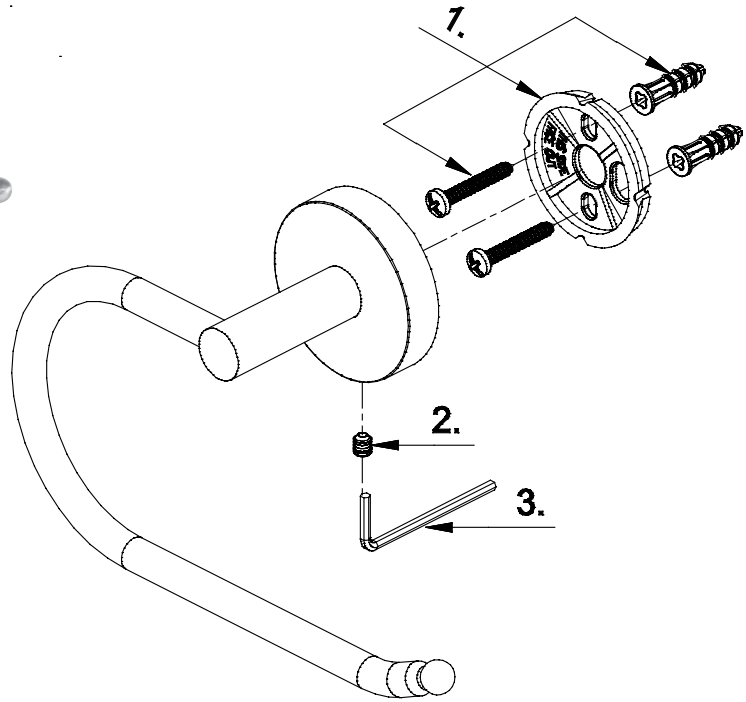
No.	Part Name	Nombre de pieza	Nom de la pièce	Part No. Numéro de pièce
1	Holding Hardware	Accesorios de soporte	Quincaillerie de fixation	A290495
2	Screw (M5 * 6 mm L)	Tornillo (M5 x 6 mm de largo)	Vis (M5 * 6 mm L)	A075038
3	Hex Wrench (H2.5 * 19 mm L * 53 mm L)	Llave hexagonal (H2.5 x 19 mm de largo x 53 mm de largo)	Clé hexagonale (H2.5 * 19 mm L * 53 mm L)	A031000

CODES: SHMLEDRH

PARTS BREAKDOWN
 DESGLOSE DE PIEZAS
 SKU: 948202

SHMLEDTH

Towel Bar
 Porta toalla



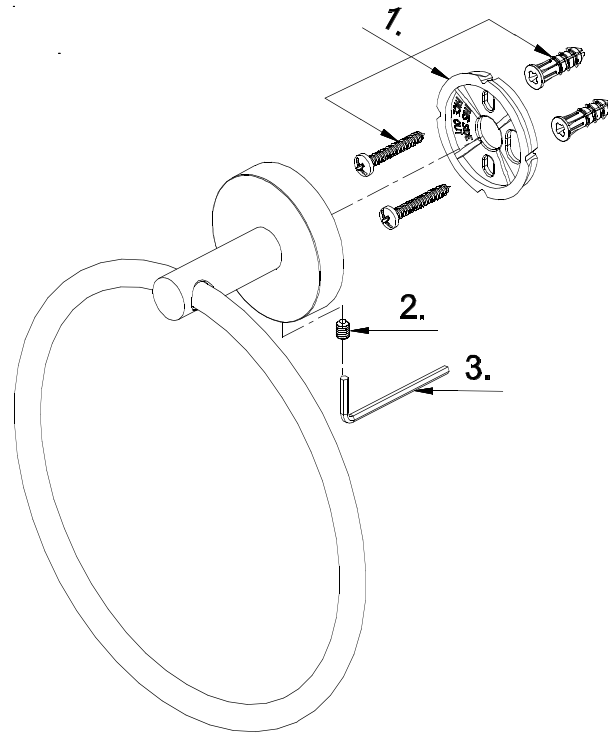
No.	Part Name	Nombre de pieza	Nom de la pièce	Part No. Número de pièce
1	Holding Hardware	Accesorios de soporte	Quincaillerie de fixation	A290495
2	Screw (M5 * 6 mm L)	Tornillo (M5 x 6 mm de largo)	Vis (M5 * 6 mm L)	A075038
3	Hex Wrench (H2.5 * 19 mm L * 53 mm L)	Llave hexagonal (H2.5 x 19 mm de largo x 53 mm de largo)	Clé hexagonale (H2.5 * 19 mm L * 53 mm L)	A031000

CODES: SHMLEDTH

PARTS BREAKDOWN
 DESGLOSE DE PIEZAS
 SKU: 948209

SHMLEDTR

Towel Bar
 Porta toalla



No.	Part Name	Nombre de pieza	Nom de la pièce	Part No. Número de pièce N.º de pieza
1	Holding Hardware	Accesorios de soporte	Quincaillerie de fixation	A290495
2	Screw (M5 * 6 mm L)	Tornillo (M5 x 6 mm de largo)	Vis (M5 * 6 mm L)	A075038
3	Hex Wrench (H2.5 * 19 mm L * 53 mm L)	Llave hexagonal (H2.5 x 19 mm de largo x 53 mm de largo)	Clé hexagonale (H2.5 * 19 mm L * 53 mm L)	A031000

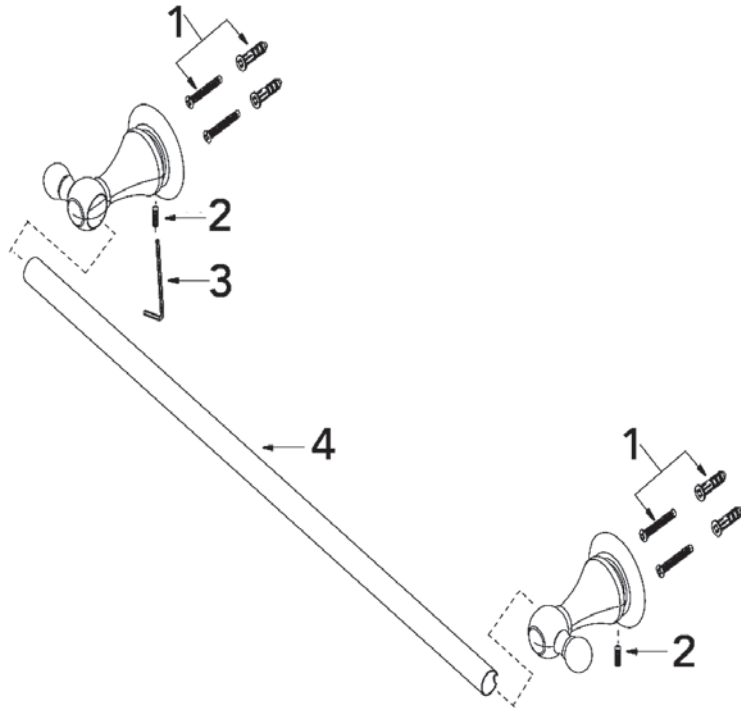
CODES: SHMLEDTR

ST. AUGUSTINE

PARTS BREAKDOWN
 DESGLOSE DE PIEZAS
 SKU: 948194

SHSA24TB

Towel Bar
 Porta toalla



No.	Part Name	Nombre de pieza	Nom de la pièce	Part No. Numéro de pièce N.º de pieza
1	Holding Hardware	Accesorios de soporte	Quincaillerie de fixation	A290310
2	Screw (M4 * 12 mm L)	Tornillo (M4 x 12 mm de largo)	Vis (M4 * 12 mm L)	A292016
3	Hex Wrench (H2 * 17 mm L * 49 mm L)	Llave hexagonal (H2 x 17 mm de largo x 49 mm de largo)	Clé hexagonale (H2 * 17 mm L * 49 mm L)	A031003
4	24 "Towel Bar	Toallero de barra de 24"	Porte-serviettes de 24 po (61 cm)	A250031

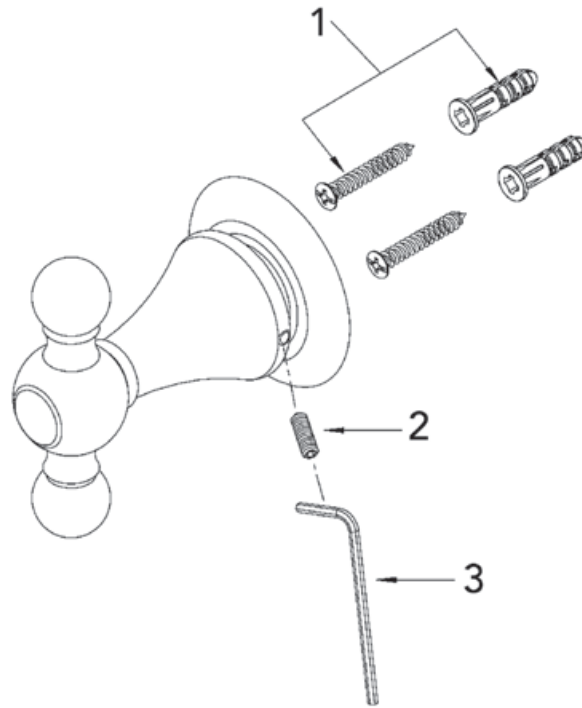
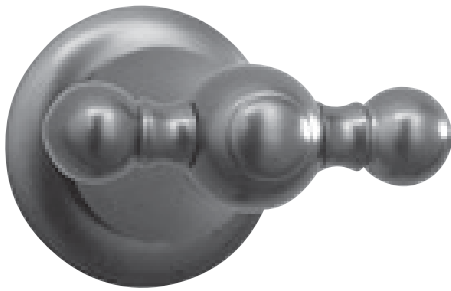
CODES: SHSA24TB

ST. AUGUSTINE

PARTS BREAKDOWN
 DESGLOSE DE PIEZAS
 SKU: 948200

SHSARH

Robe Hook
Gancho para bata



No.	Part Name	Nombre de pieza	Nom de la pièce	Part No. Numéro de pièce
1	Holding Hardware	Accesorios de soporte	Quincaillerie de fixation	A290310
2	Screw (M4 * 12 mm L)	Tornillo (M4 x 12 mm de largo)	Vis (M4 * 12 mm L)	A292016
3	Hex Wrench (H2 * 17 mm L * 49 mm L)	Llave hexagonal (H2 x 17 mm de largo x 49 mm de largo)	Clé hexagonale (H2 * 17 mm L * 49 mm L)	A031003

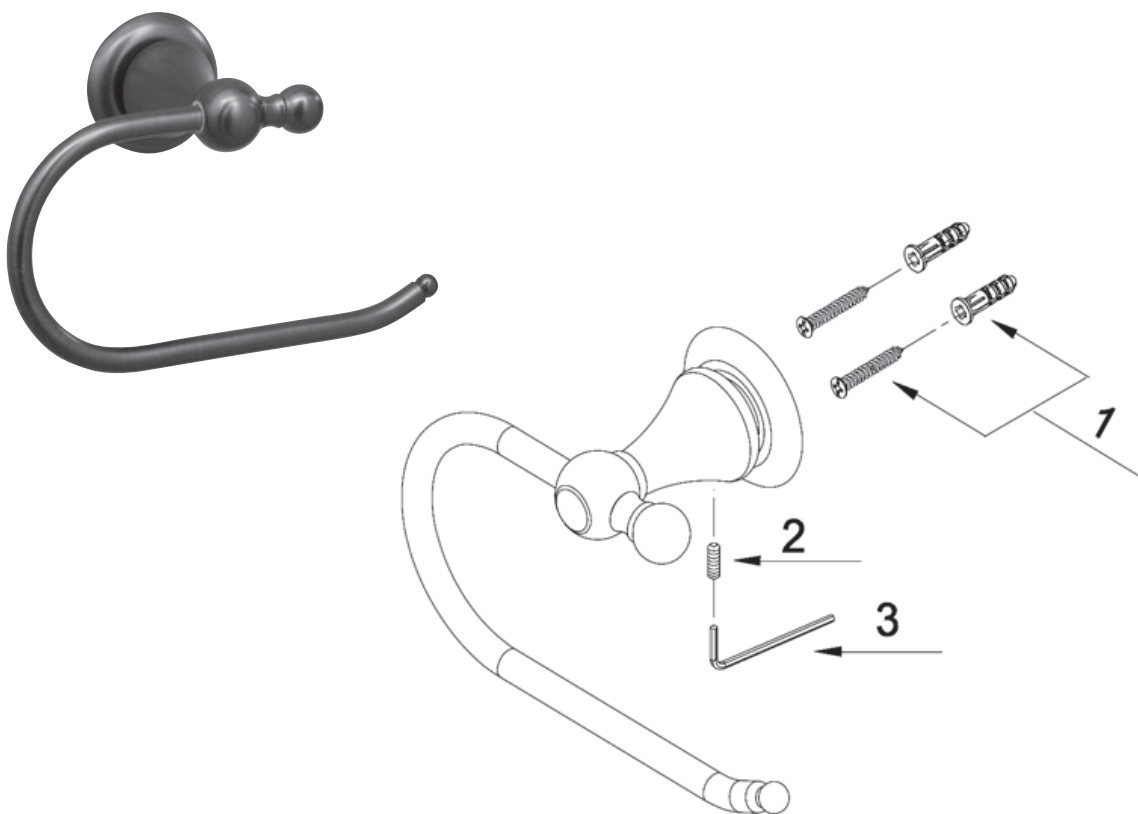
CODES: SHSARH

ST. AUGUSTINE

PARTS BREAKDOWN
 DESGLOSE DE PIEZAS
 SKU: 948206

SHSATH

Towel Bar
 Porta toalla



No.	Part Name	Nombre de pieza	Nom de la pièce	Part No. Numéro de pièce
1	Holding Hardware	Accesorios de soporte	Quincaillerie de fixation	A290310
2	Screw (M4 * 12 mm L)	Tornillo (M4 x 12 mm de largo)	Vis (M4 * 12 mm L)	A292016
3	Hex Wrench (H2 * 17 mm L * 49 mm L)	Llave hexagonal (H2 x 17 mm de largo x 49 mm de largo)	Clé hexagonale (H2 * 17 mm L * 49 mm L)	A031003

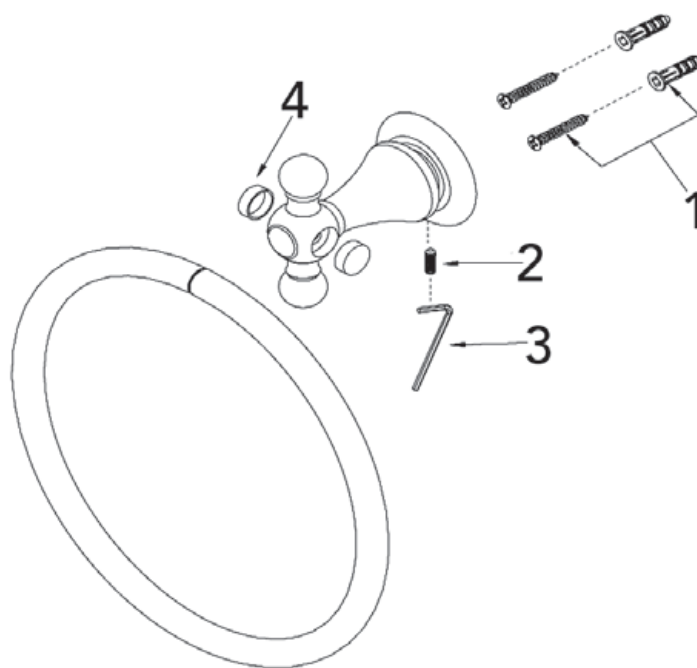
CODES: SHSATH

ST. AUGUSTINE

PARTS BREAKDOWN
DESGLOSE DE PIEZAS
SKU: 948213

SHSATR

Towel Bar
Porta toalla



No.	Part Name	Nombre de pieza	Nom de la pièce	Part No. Numéro de pièce N.º de pieza
1	Holding Hardware	Accesorios de soporte	Quincaillerie de fixation	A290310
2	Screw (M4 * 12 mm L)	Tornillo (M4 x 12 mm de largo)	Vis (M4 * 12 mm L)	A292016
3	Hex Wrench (H2 * 17 mm L * 49 mm L)	Llave hexagonal (H2 x 17 mm de largo x 49 mm de largo)	Clé hexagonale (H2 * 17 mm L * 49 mm L)	A031003
4	Sleeve	Casquillo	Manchon	A255022

CODES: SHSATR