

BEASLEY

KITCHEN FAUCET WITH PULL-DOWN SPRING SPOUT GRIFO DE COCINA EXTRAÍBLE CON ÚNICO ORIFICIO

SKU: 948322

BEFORE YOU BEGIN

We recommend consulting a professional if you are unfamiliar with installing plumbing fittings. Signature Hardware accepts no liability for any damage to the to the faucet, plumbing, sink, countertop, or for personal injury during installation.

Observe all local plumbing and building codes.

Unpack and inspect the product for shipping damage. If any damage is found, contact our Customer Relations team at 1-855-715-1800

ANTES DE COMENZAR

Le recomendamos que consulte a un profesional si no sabe cómo instalar accesorios de plomería. Signature Hardware no asume ninguna responsabilidad con respecto a los daños causados al grifo, plomería, fregadero, encimera o por lesiones personales que ocurran durante la instalación.

Cumpla con todas las normas locales de plomería y construcción.

Retire el producto del empaque y verifique si no sufrió daños durante el envío. Si encuentra algún daño, comuníquese con nuestro Equipo de Servicio al Cliente al 1-855-715-1800

GETTING STARTED

Ensure that you have gathered all the required materials that are needed for the installation.

CÓMO COMENZAR

Garantiza haber reunido todos los materiales que se requieren para la instalación.

TOOLS AND MATERIALS: HERRAMIENTAS Y MATERIALES:



Safety Glasses
Gafas de
Seguridad



Adjustable
Wrench
Llave Ajustable



Phillips
Screwdriver
Destornillador
Phillips



Silicone Sealant
(100% Neutral
Cure)
Sellador de silicona
(100 % de curado
neutro)

REVISED 08/21/2023
CODES: SHXCBE207

BEASLEY

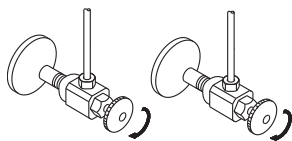
KITCHEN FAUCET WITH PULL-DOWN SPRING SPOUT GRIFO DE COCINA EXTRAÍBLE CON ÚNICO ORIFICIO

SKU: 948322

INSTALLATION INSTALACIÓN

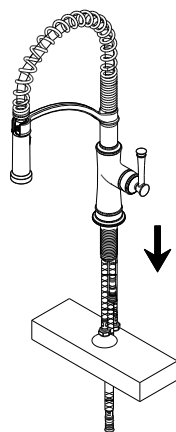
1. Shut off water supply.

1. Corte el agua.



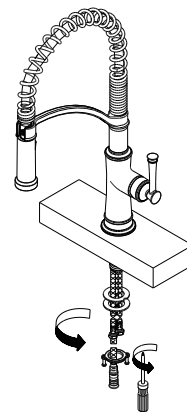
2. Install faucet through center hole.

2. Instale el grifo a través del orificio central.



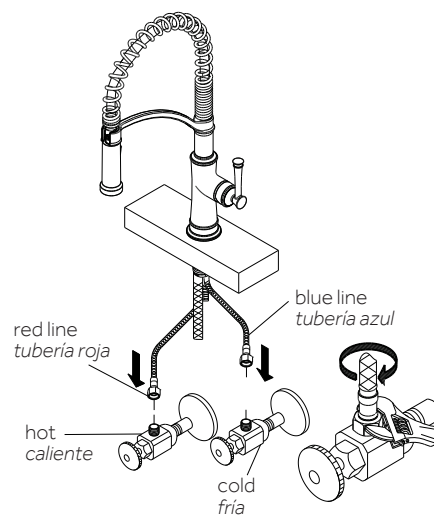
3. Slide the rubber washer and the metal washer onto the shank. Secure with the lock nut.

3. Deslice la arandela de goma y la arandela de metal en el vástago. Fije con la tuerca de seguridad.



4. Connect the water supply lines and tighten the nut using an adjustable wrench.

4. Conecte las tuberías de suministro de agua y ajuste la tuerca usando una llave ajustable.



BEASLEY

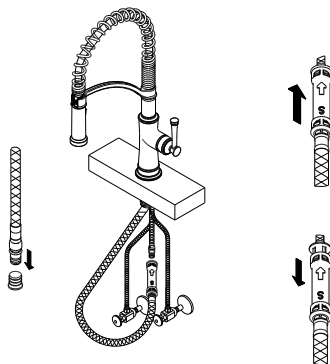
KITCHEN FAUCET WITH PULL-DOWN SPRING SPOUT

GRIFO DE COCINA EXTRAÍBLE CON ÚNICO ORIFICIO

SKU: 948322

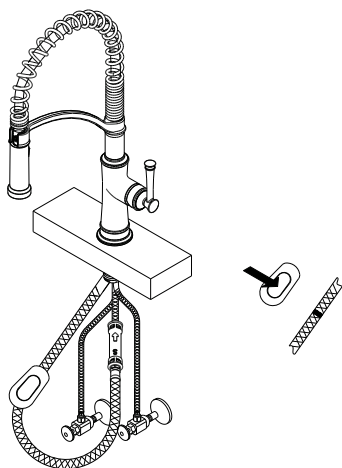
5. Remove the plastic seal cover from the outlet port. Push the quick connect housing firmly upward and snap into the receiving block of the outlet port. To remove the quick connect, squeeze tabs on hose then pull down to disconnect.

5. Retire la cubierta del sello de plástico del puerto de salida. Presione firmemente la carcasa del conector rápido hacia arriba e insértelo en el bloque receptor del puerto de salida. Para retirar el conector rápido, presione las lengüetas de la manguera y luego tire hacia abajo para desconectar.



6. Attach the weight onto the spray hose covering the weight locator label.

6. Coloque la pesa en la manguera del rociador cubriendo la etiqueta del localizador de la pesa.



7. Remove the spray head and turn on the water to flush out any debris. Re-assemble the spray head and check for any leaks.

7. Retire el cabezal del rociador y abra el agua para limpiar los posibles residuos. Ensamble nuevamente el cabezal del rociador y revise si hay alguna fuga.

