

# VILAMONTE

## BATHROOM ACCESSORY INSTALLATION ACCESORIOS DE BAÑO INSTALACIÓN

SKU: 948229, 948224, 948232, 948227, 948225

### BEFORE YOU BEGIN

We recommend consulting a professional if you are unfamiliar with installing plumbing fixtures. Signature Hardware accepts no liability for mounting surface, or for personal injury during installation.

Observe all local plumbing and building codes.

Unpack and inspect the fixture for shipping damage. If any damage is found, contact our Customer Relations team at 1-800-221-3379.

### ANTES DE COMENZAR

Le recomendamos que consulte a un profesional si no sabe cómo instalar accesorios de plomería. Signature Hardware no asume ninguna responsabilidad con respecto a los daños causados a la superficie de montaje, ni por daños personales que ocurran durante la instalación.

Cumpla con todas las normas locales de plomería y construcción.

Retire el empaque y verifique el accesorio para ver si se produjeron daños durante el envío. Si encuentra algún daño, comuníquese con nuestro equipo de Servicio al cliente al 1-800-221-3379.

### GETTING STARTED

Ensure that you have gathered all the required materials that are needed for the installation.

### CÓMO COMENZAR

Asegúrese de haber reunido todos los materiales necesarios para la instalación.

### TOOLS AND MATERIALS: HERRAMIENTAS Y MATERIALES:



Safety Glasses  
Gafas de seguridad



Phillips  
Screwdriver  
Destornillador  
Phillips



Level  
Nivelador



Tape Measure  
Cinta métrica



Pencil  
Lápiz



Drill With 1/4" bit  
Taladro Con Boca  
De 1/4"



Mounting Template  
Plantilla de Montaje

REVISED 02/11/2021

CODES: SHVLTR, SHVLTH, SHVL18TB, SHVL24TB, SHVLRH

# VILAMONTE

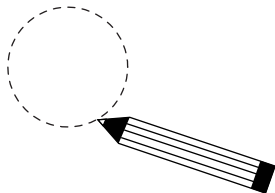
## BATHROOM ACCESSORY INSTALLATION ACCESORIOS DE BAÑO INSTALACIÓN

SKU: 948229, 948224, 948232, 948227, 948225

### INSTALLATION INSTALACIÓN

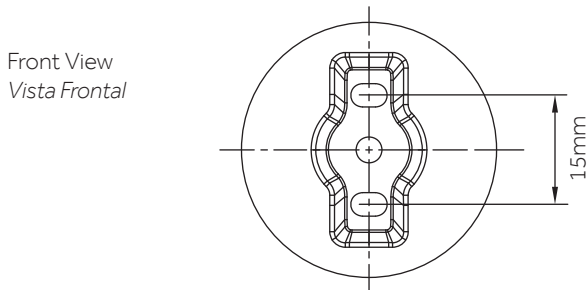
1. Unscrew set screw at base of each post. Use the template screw hold marking (A and C) to place the desired location for the 18" Towel Bar. (A and D for the 24" Towel Bar, A and B for Tissue Holder). Position on wall where desired. Lightly mark outline of post.

1. Desatornille los tornillos en la base del cada soporte. Utilice la Plantilla con las Marcas de los Orificios para los Tornillos (A y C) para colocar, en la ubicación que desee, la Barra para Toallas de 18". (A y D para la Barra para Toallas de 24", A y B para la Poitapapel Higiénico). Determine la ubicación deseada en la pared. Marque suavemente el contorno del poste.



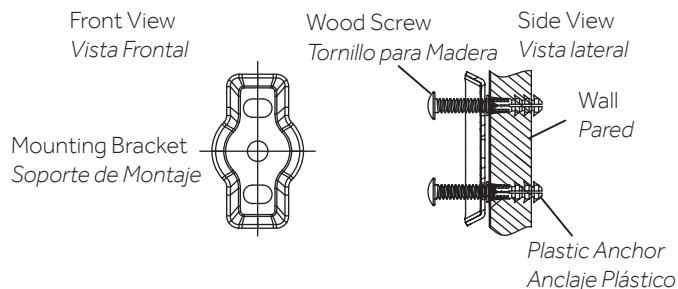
2. Center mounting bracket horizontally in outline of posts. Verify mounting point with level.

2. Centra los Soportes de Montaje horizontalmente en el contorno del poste dibujado. Verifica el Punto de Montaje con un nivel.



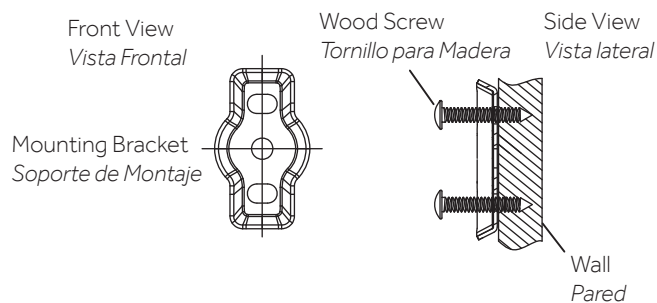
3. Drill 1/4" hole in the drywall. Push plastic anchors flush into the drywall. Fasten mounting bracket to wall with wood screw.

3. Perfora un orificio de 0,6 cm en el drywall. Empuja los anclajes plásticos hasta que queden al ras en la pared. Fija el Soporte de Montaje con tornillos para madera.



4. If mounting into a wood wall, fasten mounting bracket flush into the wall with wood screw without drilling the holes.

4. Si estás instalando en una pared de madera, fija el soporte de montaje con tornillos para madera sin perforar orificios.



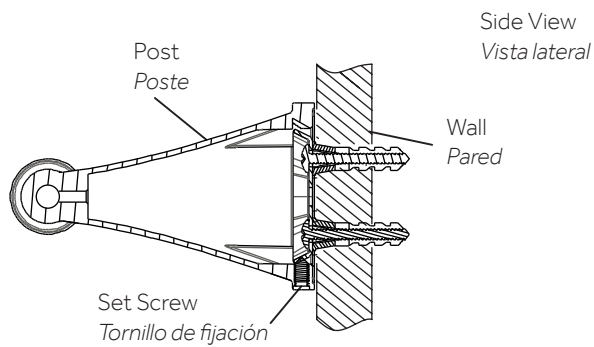
# VILAMONTE

## BATHROOM ACCESSORY INSTALLATION ACCESORIOS DE BAÑO INSTALACIÓN

SKU: 948229, 948224, 948232, 948227, 948225

5. Place post over mounting bracket and secure with set screws.

5. Coloca el poste sobre el soporte de montaje y asegúralo con los tornillos de fijación.



# VILAMONTE

PARTS BREAKDOWN

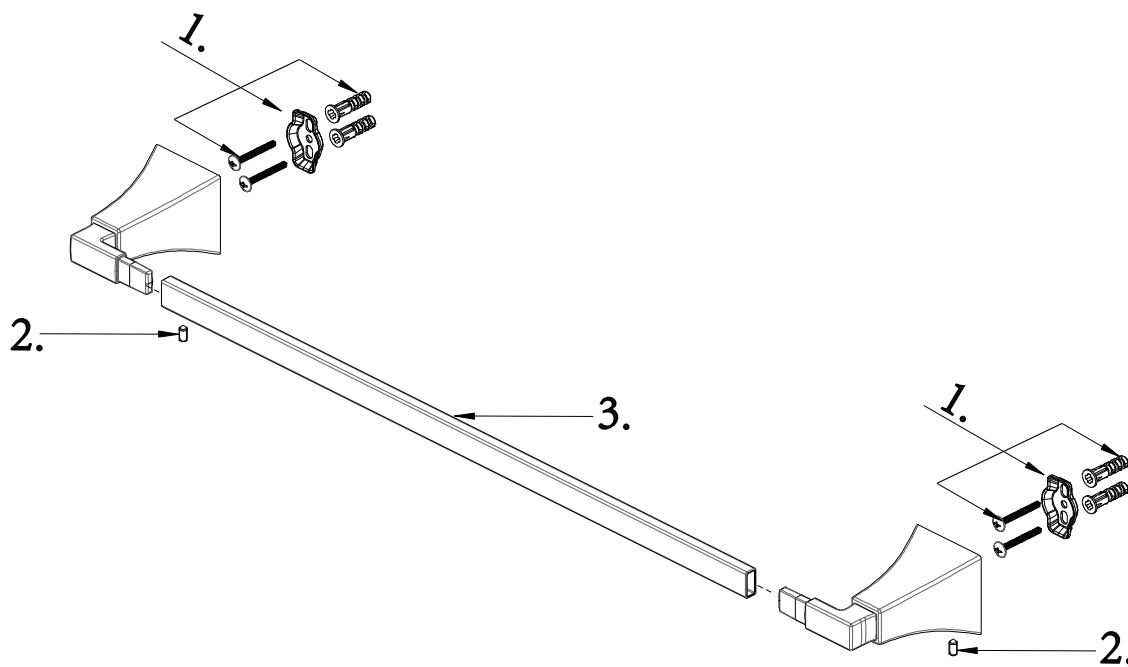
LISTADO DE PIEZAS

SKU: 948224

## SHVL18TB/SHVL24TB

TOWEL BAR

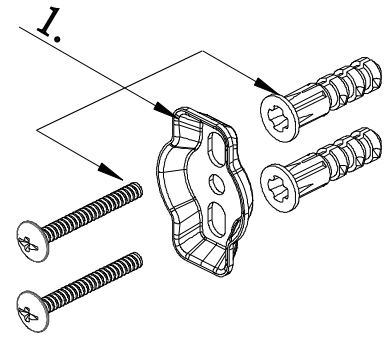
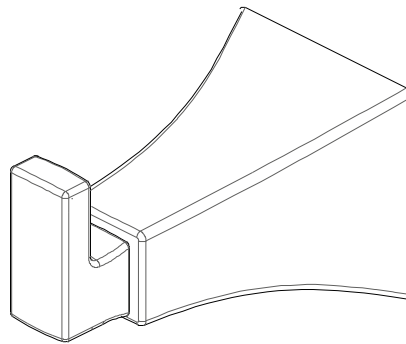
TOALLERO DE BARRA



No.	Part Name	Nombre de pieza	Nom de la pièce	Part No. Numéro de pièce
1	Holding Hardware	Accesorios de soporte	Quincaillerie de fixation	4.11.20025.0300
2	Screw (#8-32UNC-2A * 8.2 mm L)	Tornillo (#8-32UNC-2A * 8.2 mm de largo)	Vis ( #8-32UNC-2A * 8.2mm L)	363-20-02
3	Towel Bar	Toallero de barra	Porte-serviettes	20088-02-01

CODES: SHVL18TB, SHVL24TB

## SHVLRH ROBE HOOK GANCHO PARA BATA



No.	Part Name	Nombre de pieza	Nom de la pièce	Part No. Numéro de pièce N.º de pieza
1	Holding Hardware	Accesorios de soporte	Quincaillerie de fixation	4.11.20025.0300
2	Screw (#8-32UNC-2A * 8.2 mm L)	Tornillo (#8-32UNC-2A * 8.2 mm de largo)	Vis (#8-32UNC-2A * 8.2mm L)	363-20-02

CODES: SHVLRH

# VILAMONTE

PARTS BREAKDOWN

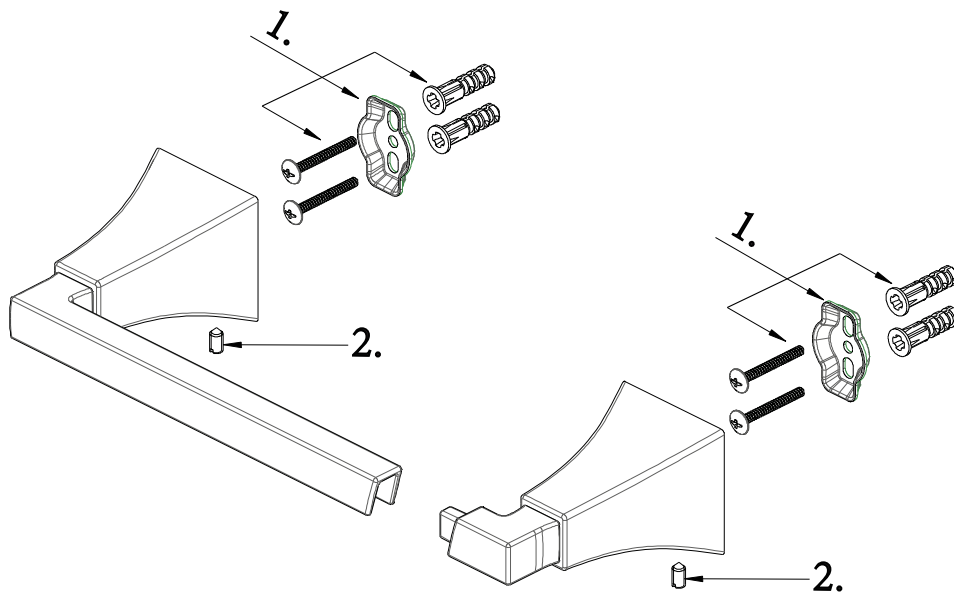
LISTADO DE PIEZAS

SKU: 948229

## SHVLTH

### PIVOTING TISSUE HOLDER

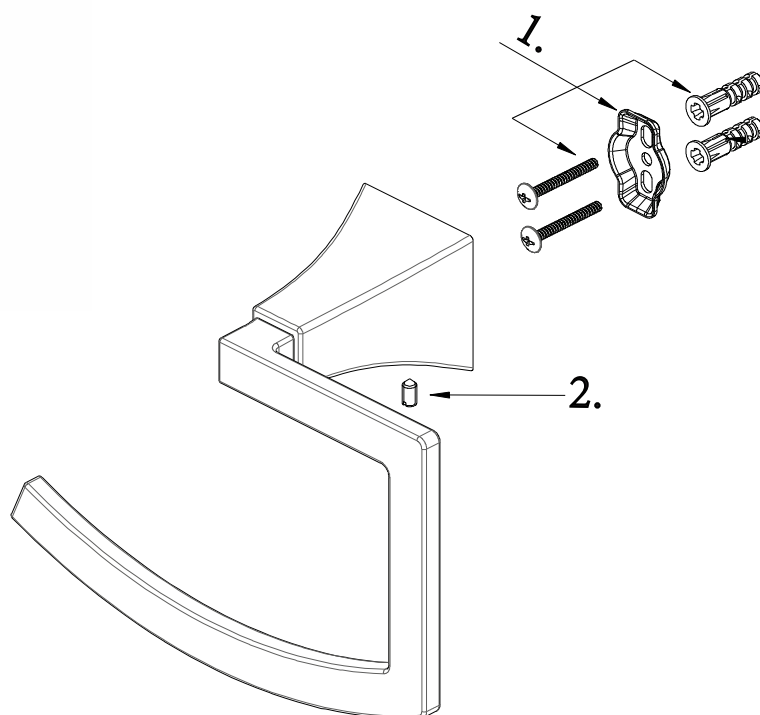
### PORTARROLLOS PIVOTANTE DE PAPEL HIGIÉNICO



No.	Part Name	Nombre de pieza	Nom de la pièce	Part No. Numéro de pièce N.º de pieza
1	Holding Hardware	Accesorios de soporte	Quincaillerie de fixation	4.11.20025.0300
2	Screw (#8-32UNC-2A * 8.2 mm L)	Tornillo (#8-32UNC-2A * 8.2 mm de largo)	Vis ( #8-32UNC-2A * 8.2mm L)	363-20-02

CODES: SHVLTH

## SHVLTR TOWEL RING ARO PARA TOALLA



No.	Part Name	Nombre de pieza	Nom de la pièce	Part No. Numéro de pièce N.º de pieza
1	Holding Hardware	Accesorios de soporte	Quincaillerie de fixation	4.11.20025.0300
2	Screw (#8-32UNC-2A * 8.2 mm L)	Tornillo (#8-32UNC-2A * 8.2 mm de largo)	Vis (#8-32UNC-2A * 8.2mm L)	363-20-02

CODES: SHVLTR