

SKIRTED TWO-PIECE TOILET

INODORO DE DOS PIEZAS CON FALDÓN

SKU: 948431, 948432, 948434, 948436, 946603, 948428, 948433

BEFORE YOU BEGIN

We recommend consulting a professional if you are unfamiliar with installing plumbing fixtures. Signature Hardware accepts no liability for any damage to the plumbing, wall, floor, or for personal injury during installation.

Observe all local plumbing and building codes.

Unpack and inspect the toilet for shipping damage. If any damage is found, contact our Customer Relations team at 1-800-221-3379.

ANTES DE COMENZAR

Le recomendamos que consulte a un profesional si no sabe cómo instalar accesorios de plomería. Signature Hardware no asume ninguna responsabilidad con respecto a los daños causados al inodoro, sistema de plomería, suelo o daños personales durante la instalación.

Cumpla con todas las normas locales de plomería y construcción.

Retire el inodoro del empaque y verifique si se produjeron daños durante el envío. Si encuentra algún daño, comuníquese con nuestro equipo de Servicio al cliente al 1-800-221-3379.

GETTING STARTED

Ensure that you have gathered all the required materials that are needed for the installation.

CÓMO COMENZAR

Asegúrese de haber reunido todos los materiales necesarios para la instalación.

TOOLS AND MATERIALS: HERRAMIENTAS Y MATERIALES:



Adjustable Wrench
Llave Ajustable



Closet Flange
Brida del Inodoro



Level
Nivelador



Closet Bolts
Pernos del inodoro



Drill
Taladro



Phillips
Screwdriver
Destornillador
Phillips



Wax Ring
Anillo de cera



Flexible Supply Line
Línea de
suministro flexible



Pencil
Lápiz

For Warranty information, please visit: signaturehardware.com/services/warranty
Para obtener información sobre la garantía, visite: signaturehardware.com/services/warranty

REVISED 03/05/2020
CODES: SHBR201, SHBR240AS, SHCR200
SHCR240S, SHKW240S, SHML240S, SHML200
SHCL240S, SHCL200, SHGV240S, SHGV200
SHBD240S, SHBD200, SHKW200N

SKIRTED TWO-PIECE TOILET

INODORO DE DOS PIEZAS CON FALDÓN

SKU: 948431, 948432, 948434, 948436, 946603, 948428, 948433

BEFORE INSTALLATION ANTES DE LA INSTALACIÓN

1. Carefully inspect near the existing toilet to see if the toilet has a supply shut-off valve below the tank. If it does not, install one before installing the new toilet.

1. Revise cuidadosamente alrededor del inodoro actual para ver si el inodoro tiene una válvula de cierre de suministro debajo del tanque. Si no es así, instale una antes de colocar el nuevo inodoro.

2. Confirm that there is enough floor space to install the toilet unit and that the bathroom door will open/close without obstruction.

2. Confirme que haya suficiente espacio en el piso para instalar el inodoro y que la puerta del baño abra y/o cierre sin obstrucciones.

3. Inspect and install new closet flange if needed. Do not install toilet unless closet flange is in good condition.

3. Revise e instale la nueva brida del inodoro. No instale el inodoro a menos que la brida del inodoro se encuentre en buenas condiciones.

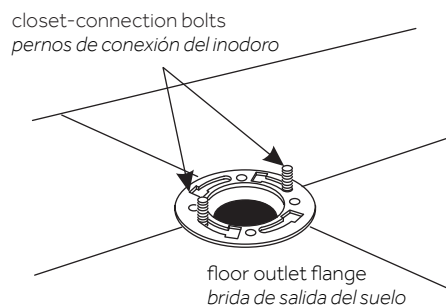
4. Allow wax seal to reach room temperature before installation to ensure proper seal.

4. Permita que el sello de cera alcance temperatura ambiente antes de la instalación para garantizar un sellado adecuado.

INSTALLATION INSTALACIÓN

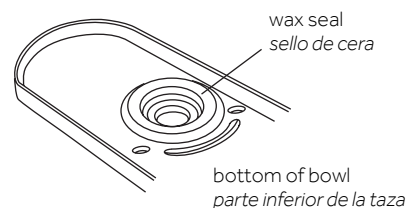
1. Place two new closet bolts into the slot on the toilet flange.

1. Coloque dos nuevos pernos de inodoro en la ranura de la brida del inodoro.



2. Lay toilet on to its side (use cardboard to cushion the ceramic and prevent damage). Install the wax seal evenly around the waste flange horn. Place a bead of sealant on bottom of toilet foot.

2. Coloque el inodoro de costado (utilice un cartón para amortiguar la cerámica y evitar daños). Instale el sello de cera de forma uniforme alrededor del costado de la brida para desechos. Aplique una gota de sellador en la parte inferior de la base del inodoro.



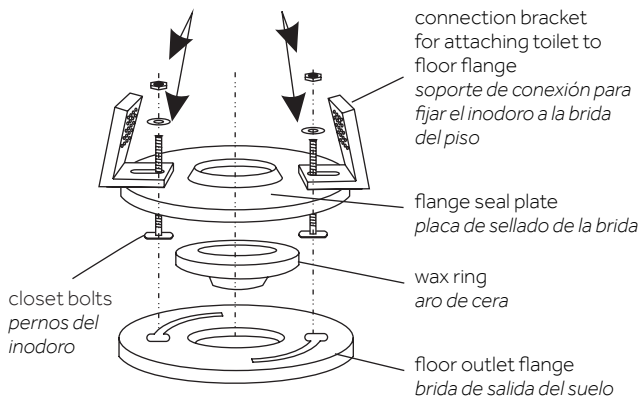
SKIRTED TWO-PIECE TOILET

INODORO DE DOS PIEZAS CON FALDÓN

SKU: 948431, 948432, 948434, 948436, 946603, 948428, 948433

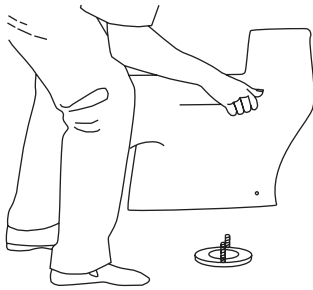
3. Place the connection "L" brackets onto the closet bolts, then attach the washers and nuts to the closet bolts, and tighten.

3. Coloque las abrazaderas de conexión en "L" sobre los pernos del inodoro. Luego coloque las arandelas y las tuercas a los pernos del inodoro y ajústelo.



4. Now lift the bowl over the seal plate assembly and lower the bowl into place aligning the flange connection holes with the connection brackets.

4. Levante ahora la taza sobre el ensamble de la placa de sellado y baje la taza a su lugar, alineando los orificios de conexión de la brida, con las abrazaderas de conexión.

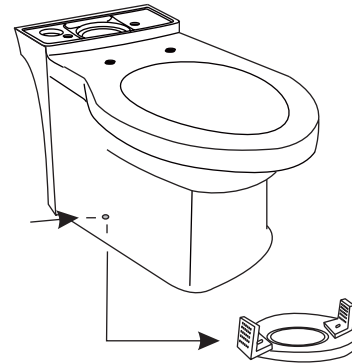


5. Firmly push the toilet down seating the bowl horn into the rubber gasket of seal plate assembly.

Note: Make sure to not lift or rock the bowl after placement. If the watertight seal breaks. The wax seal will need to be replaced, or there will be a risk of external leakage.

5. Empuje firmemente el inodoro hacia abajo, asentando el cuerno de la taza dentro de la junta de goma del ensamble de la placa de sellado.

Nota: Asegúrese de no levantar o mover la taza después de colocarla. Si el sello hermético se rompe. El sello de cera deberá ser reemplazado, ya que de lo contrario se correrá el riesgo de una filtración externa.



SKIRTED TWO-PIECE TOILET

INODORO DE DOS PIEZAS CON FALDÓN

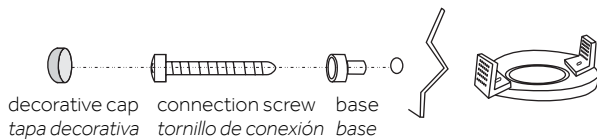
SKU: 948431, 948432, 948434, 948436, 946603, 948428, 948433

6. Set the bowl in place by gently rocking back and forth on the bowl rim. The "L" brackets should extend up through the slots on both sides of the outlet horn.

6. Coloque la taza en su lugar meciéndola suavemente hacia adelante y hacia atrás en el borde de la taza. Las abrazaderas "L" se deben extender hacia arriba a través de las ranuras a ambos lados del cuerno de salida.

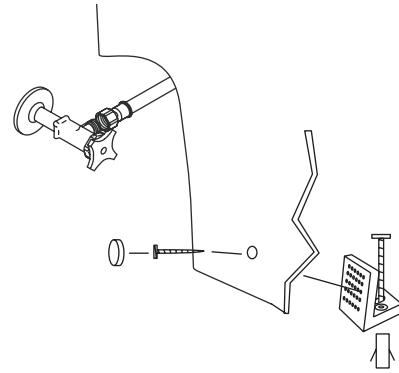
7. With bowl firmly set, insert connection screws into side mounting holes, slide connection screw and base into the flange connection holes and tighten on both sides of the bowl.

7. Con la taza firmemente colocada, inserte los tornillos de fijación dentro de los orificios laterales de montaje, deslice el tornillo de conexión y la base dentro de los orificios de la conexión de la brida y apriete en ambos lados de la taza.



8. Snap decorative cap over connection screw head.

8. Acople la tapa decorativa sobre la conexión del tornillo de cabeza.



9. Carefully remove the tank from the packaging and lay it on a clean and stable surface on the tanks back.

9. Retire cuidadosamente el tanque del empaque y colóquelo sobre una superficie limpia y estable sobre el respaldo del tanque.

10. Check tank fittings and handles for tightness, then install the rubber coupling gasket onto the stem of the flush valve.

10. Compruebe la tensión de los accesorios y las manijas del tanque, y luego instale la junta de acomplamiento al vástago de la válvula de descarga.

SKIRTED TWO-PIECE TOILET

INODORO DE DOS PIEZAS CON FALDÓN

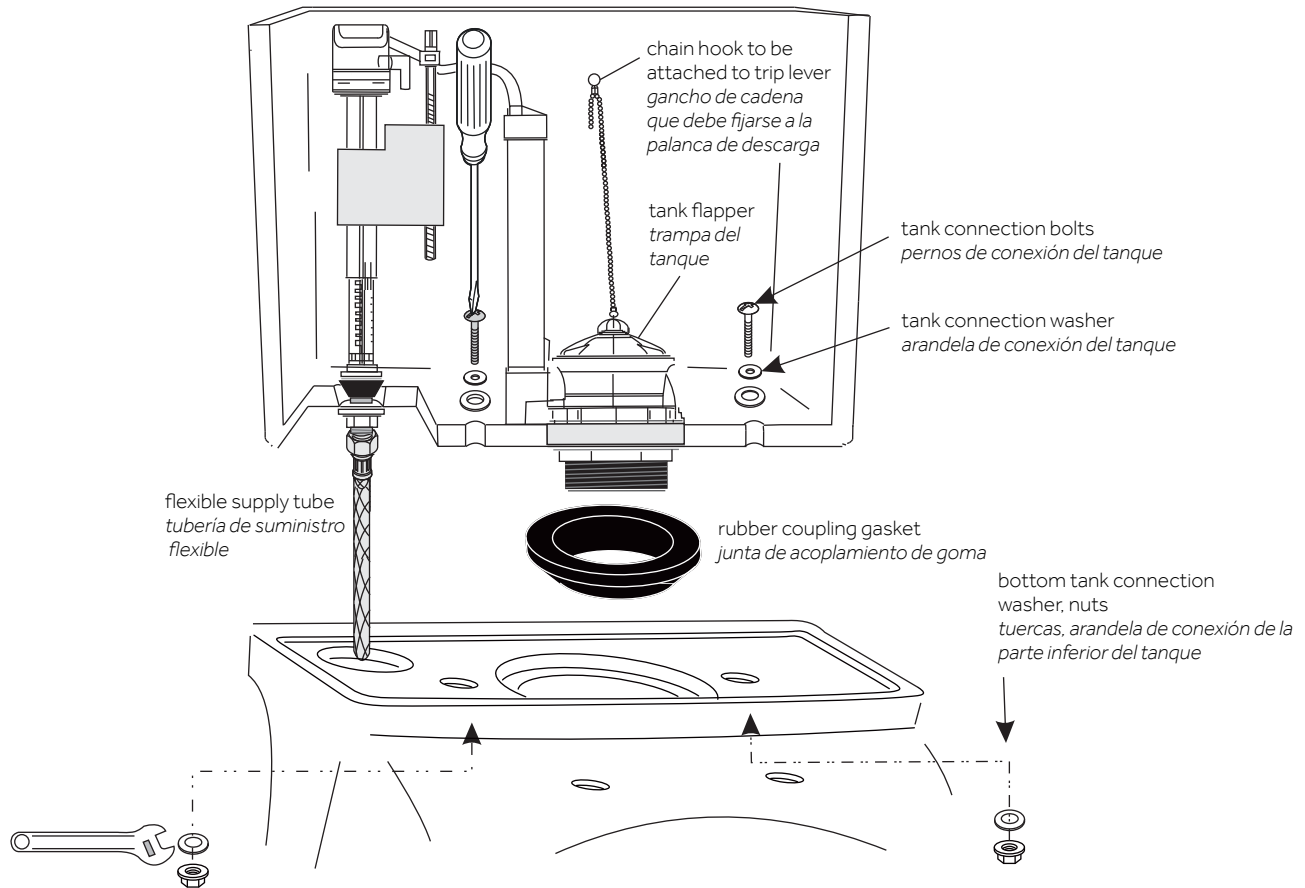
SKU: 948431, 948432, 948434, 948436, 946603, 948428, 948433

11. Insert the connection bolt assemblies into the tank to bowl connection holes.

11. Inserte los ensamblajes de perno de conexión dentro del tanque a los orificios de conexión de la taza.

12. Gently place the tank on the bowl making sure to align the fill valve, flush valve gasket and connection bolts with the proper hole locations on the bowl. Now set in place carefully holding the tank from tipping and holding in a downward force.

12. Coloque suavemente el tanque sobre la taza, asegurándose de alinear la válvula de llenado, la junta de la válvula de descarga y los pernos de conexión con las ubicaciones de los orificios correspondientes en la taza. Ahora coloque cuidadosamente el tanque en su lugar sosteniéndolo para evitar que se vuelque y sosténgalo con fuerza presionándolo hacia abajo.



SKIRTED TWO-PIECE TOILET

INODORO DE DOS PIEZAS CON FALDÓN

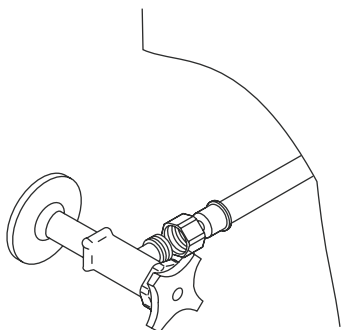
SKU: 948431, 948432, 948434, 948436, 946603, 948428, 948433

13. Slide the brass washer first, then the connection nuts onto the end of the connection bolts located from around the back of the bowl. Tighten the bolts evenly and in equal pressure until snug.

13. Deslice primero la arandela de bronce, luego las tuercas de conexión al extremo de los pernos de conexión ubicados alrededor de la parte trasera de la taza. Apriete los pernos parejo y con la misma presión hasta que se forme un sellado hermético y apretado con el agua.

14. Water supply connection: Connect the flexible supply line from the stop valve to the toilet fill valve. Make sure not to use sealants on supply fittings. Hand tighten supply line, then open stop valve and look closely for any water leaks. Adjust the tank water height to the indication mark on the flush valve tube.

14. Conexión del suministro de agua: Conecte la tubería de suministro flexible desde la válvula de cierre a la válvula de llenado del inodoro. Asegúrese de no utilizar selladores sobre las conexiones del suministro. Ajuste manualmente la tubería de suministro y luego abra la válvula de cierre y revise cuidadosamente si existen filtraciones de agua. Ajuste el nivel del agua del tanque hasta la marca en la válvula de descarga.



ADJUSTMENTS & TROUBLESHOOTING AJUSTES Y RESOLUCIÓN DE PROBLEMAS

Adjust fill valve water line level to proper height. To adjust the water level rotate the adjustable rod, and that will adjust the height of the float cup and change water level.

Ajuste el nivel de la línea de la válvula de llenado a la altura adecuada. Para ajustar el nivel del agua, gire la varilla ajustable, lo que ajustará la altura del flotador y cambiará el nivel del agua.

Note

Do not use toilet bowl cleaners containing bleach or chlorine. Use of such products will result in damage to tank components and may cause flooding and property damage.

Nota

No utilice limpiadores que contengan blanqueadores o cloro en la taza del inodoro. El uso de dichos productos provocará daños a los componentes del tanque y puede generar una inundación y daños a la propiedad.

SKIRTED TWO-PIECE TOILET

INODORO DE DOS PIEZAS CON FALDÓN

SKU: 948431, 948432, 948434, 948436, 946603, 948428, 948433

CONFIRM OPERATION **CONFIRMAR LA OPERACIÓN**

Flush toilet several times and check all connections for leaks. Periodically check for leaks for several days following the installation.

Descargar el inodoro varias veces y revisar que ninguna conexión tenga pérdidas. Verificar periódicamente que no existan pérdidas durante varios días después de la instalación.

Clean the outside surface of your vitreous china water closet with mild soap and warm water. Make sure to not use abrasive powder or liquid cleaners which can damage the product surface.

Limpie la superficie exterior del depósito del inodoro de porcelana vítrea, con jabón suave y agua tibia. Asegúrese de no usar limpiadores abrasivos líquidos o en polvo que puedan dañar la superficie del producto.

Product is Fragile. To avoid breakage and possible injury handle with care! Over tightening of lock nut or coupling nut could result in breakage and flooding. Do not use cone washer with plastic supply line. Also make sure not use pipe dope or other silicone based materials to tighten supply coupling nut.

El producto es frágil. ¡Manéjese con cuidado para evitar que se rompa y provoque una posible lesión! Si aprieta excesivamente la tuerca de cierre o la de acoplamiento puede provocar una ruptura e inundación. No use una arandela cónica con una tubería de suministro plástica. Asimismo, asegúrese de no usar pegamento para tuberías o cualquier otro material a base de silicona para apretar la tuerca de acoplamiento del suministro.

SKIRTED TWO-PIECE TOILET

INODORO DE DOS PIEZAS CON FALDÓN

SKU: 948431, 948432, 948434, 948436, 946603, 948428, 948433

Problem Problema	Reason Razones	Solution Solución
<p>Fill valve will not shut off</p> <p><i>La válvula de llenado no se cierra</i></p>	<ul style="list-style-type: none"> - Water supply is closed - Float is stuck - Drain guard gets stuck - Flapper is stuck open - Water won't shut off in tank <p><i>- El abasto de agua está cerrado</i> <i>- El flotador está atorado</i> <i>- La guarda de drenaje está atorada</i> <i>- El tapón está atorado abierto</i> <i>- El agua no se corta en el tanque</i></p>	<ul style="list-style-type: none"> - Turn on water supply angle stop - Loosen fill valve nut and turn fill valve away from back of tank - Clean drain guard - Check chain length and flush valve seat - Turn off water, clean seal inside fill valve <p><i>- Abrir el abasto de agua, detener en ángulo</i> <i>- Aflojar la tuerca de la válvula de llenado y abrir la válvula, lejos de la parte posterior del tanque</i> <i>- Limpiar la guarda del drenaje</i> <i>- Revisar la longitud de la cadena y el asiento de la válvula de descarga</i> <i>- Cerrar el agua, limpiar el sello dentro de la válvula de llenado</i></p>
<p>Leakage</p> <p><i>Pérdidas</i></p>	<ul style="list-style-type: none"> - Flush Valve nut is loose - Flapper is not seated properly - Tank connection is not tight - Tank connection is not tight <p><i>- La válvula de llenado no está floja</i> <i>- El tapón no está asentado adecuadamente</i> <i>- La conexión del tanque no está apretada</i> <i>- La conexión del tanque no está apretada</i></p>	<ul style="list-style-type: none"> - Remove tank, assure flush valve hex nut is tight - Clean flush valve seat, replace flapper if necessary - Make sure the tank is properly tightened to the bowl - Make sure tank to bowl gasket is installed <p><i>- Retirar el tanque, asegurarse que la tuerca hexagonal de la válvula de descarga esté apretada</i> <i>- Limpiar el asiento de la válvula de descarga reemplazar el tapón si es necesario</i> <i>- Asegurarse de que el tanque esté bien apretado en la taza</i> <i>- Asegurarse de que esté instalado el empaque entre el tanque y la taza</i></p>
<p>Poor flush</p> <p><i>Descarga escasa</i></p>	<ul style="list-style-type: none"> - Water level is not set properly - Low water pressure - Obstruction in the bowl - Short flush <p><i>- El nivel del agua no está regulado adecuadamente</i> <i>- Baja presión de agua</i> <i>- Obstrucción de la taza</i> <i>- Descarga corta</i></p>	<ul style="list-style-type: none"> - Adjust the water level set to screw to assure water is at the minimum level line - Some fixtures require 20-35 psi to function properly - Plunger the bowl and clean the drain line as required - Adjust the chain length <p><i>- Ajustar el nivel del agua regulado con el tornillo, para asegurar que el agua esté en la línea del nivel mínimo</i> <i>- Algunas monturas requieren de 20 - 35 psi para funcionar adecuadamente</i> <i>- Desatascar la taza y limpiar la línea de drenaje según corresponda.</i> <i>- Ajustar la longitud de la cadena</i></p>

HEAVY DUTY TOILET SEAT

ASIENTO DE INODORO DE ALTO RENDIMIENTO
SIÈGE DE TOILETTE ROBUSTE

SKU: 953380

BEFORE YOU BEGIN

We recommend consulting a professional if you are unfamiliar with installing plumbing fixtures. Signature Hardware accepts no liability for any damage to the faucet, plumbing, sink, counter top, or for personal injury during installation.

Observe all local plumbing and building codes.

Unpack and inspect the product for shipping damage. If any damage is found, contact our Customer Relations team at 1-800-221-3379.

ANTES DE COMENZAR

Le recomendamos que consulte a un profesional si no sabe cómo instalar accesorios de plomería. Signature Hardware no asume ninguna responsabilidad con respecto a los daños causados al inodoro, sistema de plomería, suelo o daños personales durante la instalación.

Cumpla con todas las normas locales de plomería y construcción.

Retire el inodoro del empaque y verifique si se produjeron daños durante el envío. Si encuentra algún daño, comuníquese con nuestro equipo de Servicio al cliente al 1-800-221-3379.

AVANT DE COMMENCER

Nous vous recommandons de consulter un professionnel si vous n'avez pas d'expérience dans l'installation d'appareils de plomberie. Signature Hardware décline toute responsabilité en cas de dommage au robinet, à la plomberie, à l'évier, au comptoir ou de blessure corporelle lors de l'installation.

Respectez tous les codes locaux de plomberie et de construction.

Déballiez et inspectez le produit pour vérifier qu'il n'a pas été endommagé pendant le transport. Si un dommage est constaté, communiquez avec notre équipe des relations avec la clientèle au 1 800 221-3379.

GETTING STARTED

Ensure that you have gathered all the required materials that are needed for the installation.

CÓMO COMENZAR

Asegúrese de haber reunido todos los materiales necesarios para la instalación.

PREMIERS PAS

Assurez-vous d'avoir réuni tout le matériel nécessaire à l'installation.

For Warranty information, please visit: signaturehardware.com/services/warranty

Para obtener información sobre la garantía, visite: signaturehardware.com/services/warranty

Pour des renseignements concernant la garantie, consultez le site: signaturehardware.com/services/warranty

REVISED 07/20/2021
CODES: SHTSHEC2000

HEAVY DUTY TOILET SEAT

ASIENTO DE INODORO DE ALTO RENDIMIENTO

SIÈGE DE TOILETTE ROBUSTE

SKU: 953380

TOOLS AND MATERIALS: HERRAMIENTAS Y MATERIALES: OUTILS ET MATÉRIEL:



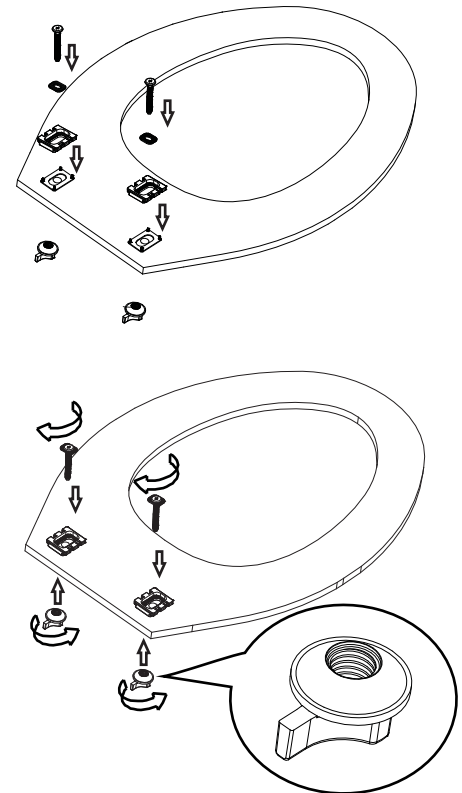
Phillips Screwdriver
Destornillador Phillips
Tournevis cruciforme

INSTALLATION INSTALACIÓN INSTALLATION

1. Align provided mounting hardware through the mounting point on the toilet bowl. Tighten hardware with Phillips head screwdriver.

1. Alinee el accesorio de montaje a través del punto de montaje de la taza del inodoro. Ajuste el accesorio con el destornillador de cabeza Phillips.

1. Alignez les accessoires de montage à travers les points de montage de la cuvette. Serrez les fixations avec un tournevis cruciforme.



HEAVY DUTY TOILET SEAT

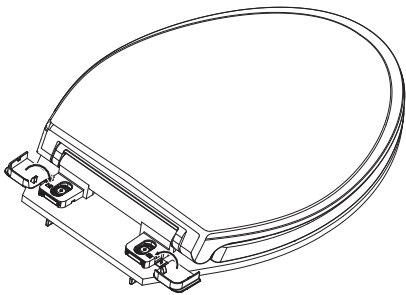
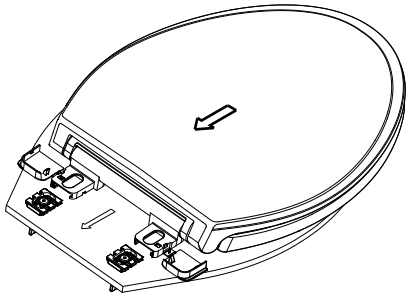
ASIENTO DE INODORO DE ALTO RENDIMIENTO
SIÈGE DE TOILETTE ROBUSTE

SKU: 953380

2. Slide toilet seat on to the mounting bracket and close the hinge caps.

2. Deslice el asiento de inodoro sobre el soporte de montaje y cierre las tapas en bisagra.

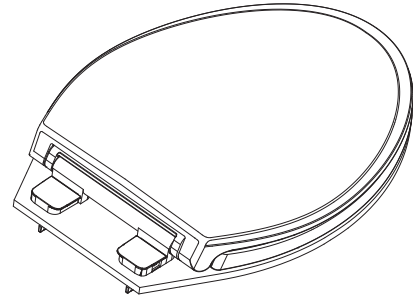
2. Glissez le siège sur le support de montage et fermez les capuchons des charnières.



3. Installation complete

3. Instalación terminada

3. Installation terminée.



HEAVY DUTY TOILET SEAT

ASIENTO DE INODORO DE ALTO RENDIMIENTO
SIÈGE DE TOILETTE ROBUSTE

SKU: 953380

LIFT AND PULL CLEANING INSTRUCTIONS

INSTRUCCIONES DE LIMPIEZA - LEVANTE Y HALE

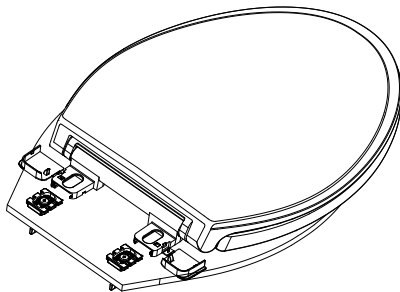
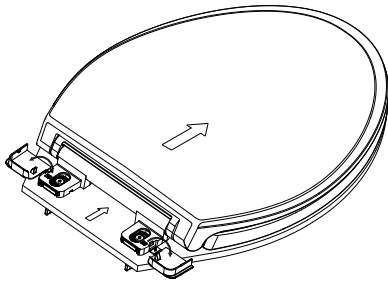
INSTRUCTIONS DE NETTOYAGE

<< SOULEVER ET TIRER >>

1. Unclasp the hinge caps and slide seat, as shown, to remove.

1. Suelte las tapas en bisagra y deslice el asiento para retirarlo como se muestra.

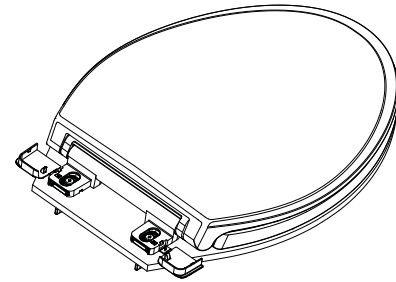
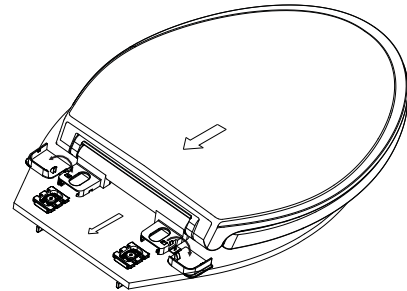
1. Détachez les fermoirs des capuchons des charnières et faites glisser le siège comme illustré pour le retirer.



2. Slide toilet seat back on to mounting points and clasp hinge caps closed to reattach.

2. Deslice el asiento de inodoro nuevamente sobre los puntos de montaje y cierre las tapas en bisagra para volver a fijar el asiento.

2. Refaites glisser le siège sur les points de montage et refermez les fermoirs des capuchons des charnières pour le remettre en place.



Tip: It is recommended to use a mild soap and water for cleaning.

Sugerencia: Se recomienda usar jabón suave y agua para limpiar el producto.

Conseil: Pour le nettoyage, il est recommandé d'utiliser de l'eau et un savon doux.