

THERMOSTATIC ROUGH-IN SHOWER VALVE

VÁLVULA DE DUCHA TERMOSTÁTICA OCULTA

ROBINET DE DOUCHE THERMOSTATIQUE À ENCASTRER

PRODUCT CODE: SH6004, SH6006

BEFORE YOU BEGIN

We recommend consulting a professional if you are unfamiliar with installing plumbing fixtures. Signature Hardware accepts no liability for any damage to the faucet, plumbing, sink, counter top, or for personal injury during installation.

Observe all local plumbing and building codes. Unpack and inspect the product for shipping damage. If any damage is found, contact our Customer Relations team via live chat at www.signaturehardware.com or by emailing support@signaturehardware.com.

ANTES DE COMENZAR

Le recomendamos que consulte a un profesional si no sabe cómo instalar accesorios de plomería. Signature Hardware no asume ninguna responsabilidad con respecto a los daños causados al inodoro, sistema de plomería, suelo o daños personales durante la instalación.

Cumpla con todas las normas locales de plomería y construcción.

Desempaque e inspeccione el producto para determinar si tiene daños por el envío. Si tiene daños, comuníquese con nuestro equipo de Relaciones con el Cliente por chat en directo en www.signaturehardware.com o por correo electrónico a support@signaturehardware.com.

AVANT DE COMMENCER

Nous vous recommandons de consulter un professionnel si vous n'avez pas d'expérience dans l'installation d'appareils de plomberie. Signature Hardware décline toute responsabilité en cas de dommage au robinet, à la plomberie, à l'évier, au comptoir ou de blessure corporelle lors de l'installation.

Respectez tous les codes locaux de plomberie et de construction.

Déballez et inspectez le produit pour vérifier qu'il n'a pas été endommagé pendant le transport. Si un dommage est constaté, communiquez avec notre équipe des relations avec la clientèle au www.signaturehardware.com ou par mailsupport@signaturehardware.com.

GETTING STARTED

Ensure that you have gathered all the required materials that are needed for the installation.

CÓMO COMENZAR

Asegúrese de haber reunido todos los materiales necesarios para la instalación.

PREMIERS PAS

Assurez-vous d'avoir réuni tout le matériel nécessaire à l'installation.

ADDITIONAL QUESTIONS?

Still need help? Check out our Help Center at www.signaturehardware.com for product and warranty information, or contact us through live chat or by emailing support@signaturehardware.com.

¿MÁS PREGUNTAS?

Todavía necesita ayuda. Consulte nuestro Centro de Ayuda en www.signaturehardware.com para obtener información de productos y garantías o comuníquese con nosotros por chat directo o enviando un correo electrónico a support@signaturehardware.com.

D'AUTRES QUESTIONS?

Si vous avez encore besoin de l'aide. Veuillez consultez notre centre d'aide à l'adresse www.signaturehardware.com pour obtenir des informations sur les produits et la garantie ou veuillez nous contacter par clavardage en direct ou par courriel à l'adresse support@signaturehardware.com.

REVISED 05/28/2026

THERMOSTATIC ROUGH-IN SHOWER VALVE

VÁLVULA DE DUCHA TERMOSTÁTICA OCULTA

ROBINET DE DOUCHE THERMOSTATIQUE À ENCASTRER

PRODUCT CODE: SH6004, SH6006

TOOLS AND MATERIALS: HERRAMIENTAS Y MATERIALES: OUTILS ET MATÉRIEL:



Plumbers Tape
Cinta de Fontanería
Ruban de Plomberie



Safety Glasses
Gafas de seguridad
Lunettes de protection



Adjustable Wrench
Llave ajustable
Clé ajustable



Pliers
Pinzas
de punta
Pince



Phillips Screwdriver
Destornillador Phillips
Tournevis cruciforme



Long-nose Pliers
Pinzas de punta
Pince à long bec



Hex Wrench
Llave hexagonal
Clé hexagonale



Thread Sealant
Sellador de rosca
Produit d'étanchéité
pour joints filetés



Tape Measure
Cinta métrica
Ruban à mesurer

BEFORE INSTALLATION ANTES DE LA INSTALACIÓN AVANT L'INSTALLATION

1. The valve and accessories installer must be a professional plumber who is experienced at installing custom shower products.

1. El instalador de la válvula y accesorios debe ser un plomero profesional que tenga experiencia en instalación de productos de regadera.

1. La personne qui installe le robinet et les accessoires doit être un plombier professionnel qui a l'expérience de l'installation de produits de douche personnalisés.

2. The valve is calibrated to 104°F (40°C) at the first stop position, and the maximum temperature limit stop is positioned so the outlet water temperature does not exceed 120°F (49°C).

2. La válvula está calibrada a 104°F (40°C) en la posición del primer tope y el tope límite de temperatura máxima está posicionado de modo que la temperatura del agua de salida no exceda 120°F (49°C).

2. Le robinet est calibré à 40 °C (104°F) à la première position d'arrêt, et la butée de température maximale est positionnée de manière à ce que la température de l'eau de sortie ne dépasse pas 49 °C (120 °F).

3. Factory calibrated inlet conditions are:
Hot and cold water pressure = 45psi (3.2kg/cm²)
Hot water supply temperature = 145°F (63°C)
Cold water supply temperature = 64°F (18°C)

3. Las condiciones de entrada calibradas de fábrica son:
Presión de agua caliente y fría = 45 psi (3.2kg/cm²)
Temperatura del suministro de agua caliente = 145°F (63°C)
Temperatura del suministro de agua fría = 64°F (18°C)

3. Les conditions d'entrée calibrées en usine sont les suivantes :
Pression d'eau chaude et froide = 3,2 kg/cm² (45 psi)
Température d'entrée de l'eau chaude = 63 °C (145 °F)
Température d'entrée de l'eau froide = 18 °C (64 °F)

THERMOSTATIC ROUGH-IN SHOWER VALVE

VÁLVULA DE DUCHA TERMOSTÁTICA OCULTA

ROBINET DE DOUCHE THERMOSTATIQUE À ENCASTRER

PRODUCT CODE: SH6004, SH6006

4. If inlet conditions differ from those used during factory calibration, it may be necessary to re-calibrate the valve after installation. The installer must check the mixed flow temperature after installation, and adjust the valve as needed according to the instructions.

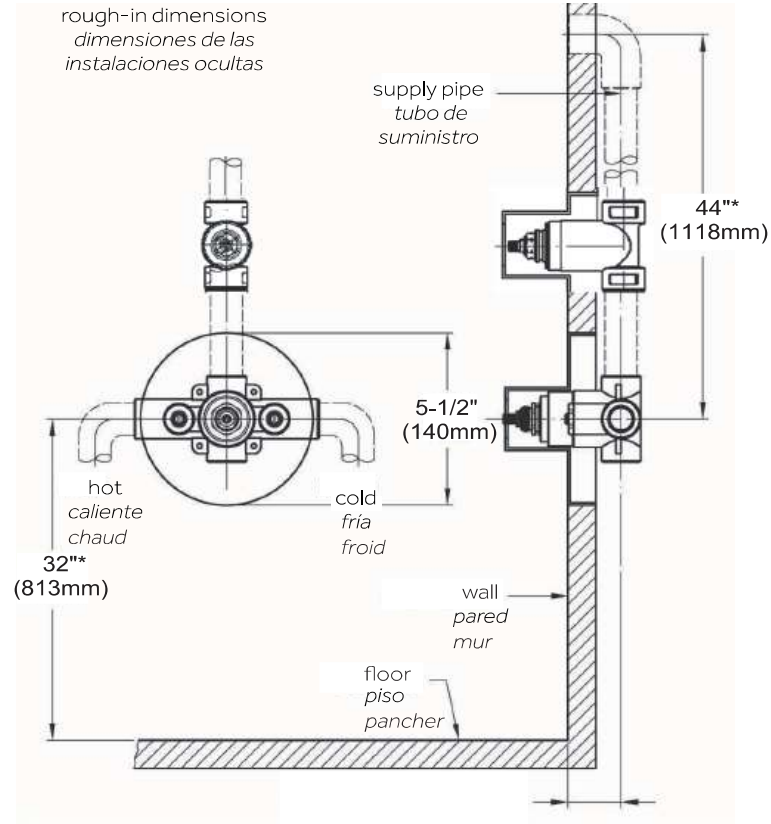
4. Si las condiciones de entrada difieren de las usadas durante la calibración de fábrica, puede ser necesario recalibrar la válvula después de la instalación. El instalador debe comprobar la temperatura del flujo mezclado después de la instalación y ajustar la válvula según sea necesario de acuerdo a las instrucciones.

4. Si les conditions d'entrée diffèrent de celles utilisées lors du calibrage en usine, il peut être nécessaire de recalibrer le robinet après l'installation. L'installateur doit vérifier la température du flux mixte après l'installation, et ajuster le robinet si nécessaire conformément aux instructions.

Caution: Excessive heat may damage valve unit.

Precaución: El calor excesivo puede dañar la unidad de la válvula.

Attention : une chaleur excessive peut endommager le robinet.



*Installation Note:

The measurements of 44" and 32" are suggested installation heights. Actual height and spacing may vary depending on the application.

*Nota de instalación:

Las medidas de 44" y 32" son alturas de instalación sugeridas. La altura y el espaciado reales pueden variar según la aplicación.

*Remarque d'installation :

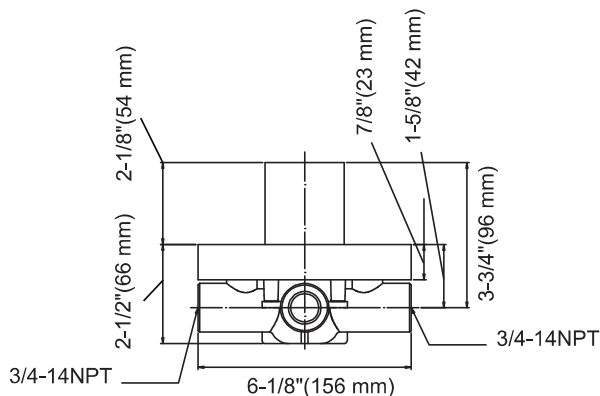
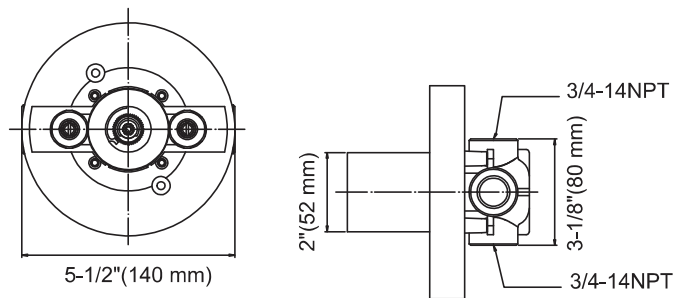
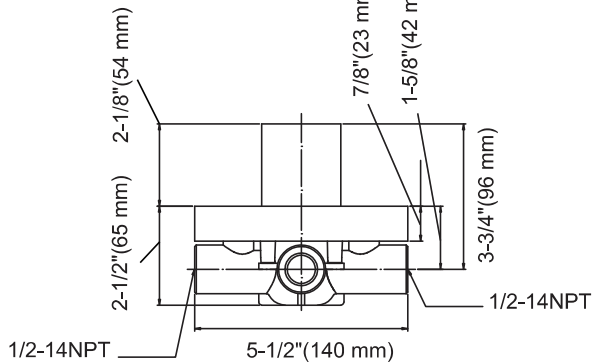
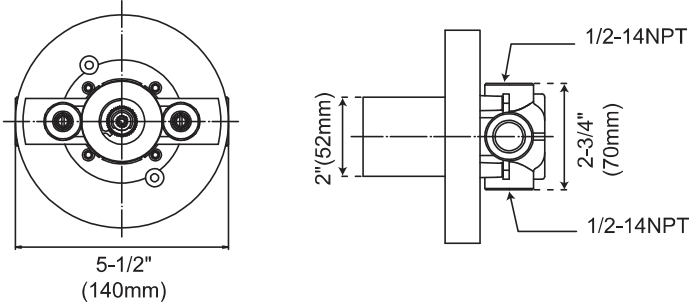
Les mesures de 44 po et 32 po sont des hauteurs d'installation suggérées. La hauteur et l'espacement réels peuvent varier selon l'application.

THERMOSTATIC ROUGH-IN SHOWER VALVE

VÁLVULA DE DUCHA TERMOSTÁTICA OCULTA

ROBINET DE DOUCHE THERMOSTATIQUE À ENCASTRER

PRODUCT CODE: SH6004, SH6006



INSTALLATION INSTALACIÓN INSTALLATION

1. Shut off the main water supply. Flush all pipes thoroughly before installation.

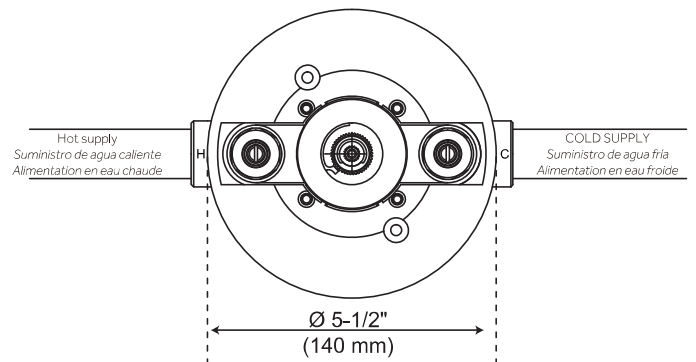
1. Cierre el suministro principal de agua. Drene completamente todas las tuberías antes de la instalación.

1. Couper l'alimentation en eau principale. Vidanger soigneusement tous les tuyaux avant l'installation.

2. Connect the hot water supply to the left inlet of the valve (hot marked with H) and cold supply to the right inlet (cold marked C).

2. Conecte la alimentación de agua caliente a la entrada izquierda de la válvula (marcada con H) y la alimentación de agua fría a la entrada derecha (marcada con C).

2. Raccordez l'alimentation en eau chaude à l'entrée gauche du robinet (eau chaude marquée H) et l'alimentation en eau froide à l'entrée droite (eau froide marquée C).

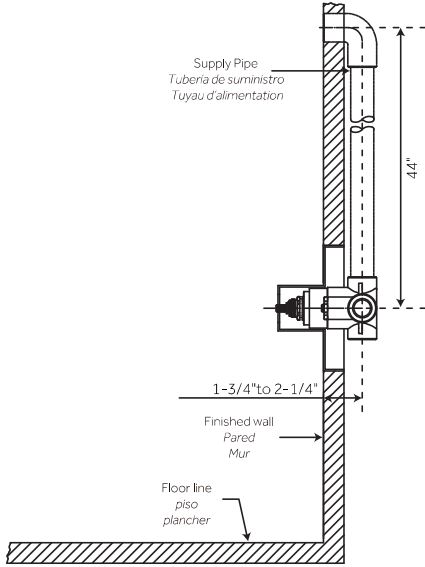


THERMOSTATIC ROUGH-IN SHOWER VALVE

VÁLVULA DE DUCHA TERMOSTÁTICA OCULTA

ROBINET DE DOUCHE THERMOSTATIQUE À ENCASTRER

PRODUCT CODE: SH6004, SH6006



3. The plaster guard is used as the installation guide for valve, the plaster guard should be flush with the finished wall once valve is installed.

3. La guarda de la masilla se usa como guía de instalación para la válvula, la guarda de la masilla debe quedar al ras con la pared acabada una vez que la válvula esté instalada.

3. La protection en plastique est utilisée comme guide pour l'installation du robinet. Elle doit être au même niveau que le mur fini une fois le robinet installé.

4. The recommended valve installation depth is 1-3/4" minimum to 2-1/4" maximum (44.5 mm to 57 mm), measured from the center of the valve to the finished wall, as shown. These are suggested measurements; the actual depth may vary depending on installation conditions.

4. La profundidad de instalación recomendada de la válvula es de 1-3/4" mínimo a 2-1/4" máximo (44.5 mm a 57 mm), medida desde el centro de la válvula hasta la pared terminada, como se muestra. Estas son medidas sugeridas; la profundidad real puede variar según las condiciones de instalación.

4. La profondeur d'installation recommandée de la valve est de 1-3/4 po minimum à 2-1/4 po maximum (44,5 mm à 57 mm), mesurée du centre de la valve jusqu'au mur fini, comme illustré. Ces mesures sont suggérées; la profondeur réelle peut varier selon les conditions d'installation.

CHECK TEMPERATURE SETTING COMPROBACIÓN DE LA CALIBRACIÓN DE TEMPERATURA VÉRIFIER LE RÉGLAGE DE LA TEMPÉRATURE

1. The valve is calibrated at the factory to deliver water at the temperature range from 65°F-145°F.

1. La válvula está calibrada de fábrica para suministrar agua con temperatura que van desde los 65°F hasta los 145°F.

1. Le robinet est calibré en usine pour fournir de l'eau à une température comprise entre 18 °C et 63 °C (65 °F et 145 °F).

2. Factory calibrated inlet conditions are:
Hot and cold water pressure = 45psi (3.2kg/cm²)
Hot water supply temperature = 145°F (63°C)
Cold water supply temperature = 64°F (18°C)

2. Las condiciones de entrada calibradas de fábrica son:
Presión de agua caliente y fría = 45 psi (3.2kg/cm²)
Temperatura del suministro de agua caliente = 145°F (63°C)
Temperatura del suministro de agua fría = 64°F (18°C)

2. Les conditions d'entrée calibrées en usine sont les suivantes:
Pression d'eau chaude et froide = 3,2 kg/cm² (45 psi)
Température d'entrée de l'eau chaude = 63 °C (145 °F)

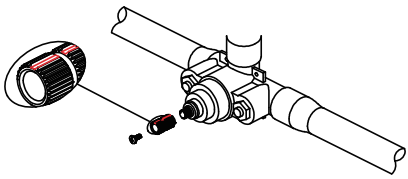
THERMOSTATIC ROUGH-IN SHOWER VALVE

VÁLVULA DE DUCHA TERMOSTÁTICA OCULTA
ROBINET DE DOUCHE THERMOSTATIQUE À ENCASTRER
PRODUCT CODE: SH6004, SH6006

3. The black line of cartridge stem should be in line with the black mark of cartridge body.

3. La línea negra del vástago del cartucho debe estar alineada con la marca negra del cuerpo de la cartucho.

3. Le trait noir de la tige de la cartouche doit être aligné avec le repère noir du corps de la cartouche.



REMOVAL OF CARTRIDGE FOR MAINTENANCE MANTENIMIENTO DE DESMONTAJE DE CAMBIO DE CARTUCHO RETRAIT DE LA CARTOUCHE POUR LA MAINTENANCE

1. This thermostatic valve has screens to prevent dirt from damaging the valve. Clogged screens can cause reduced flow and inefficient temperature mixture by the valve.

1. Esta válvula termostática tiene cedazos para evitar que la suciedad dañe la válvula. Los cedazos obstruidos pueden causar un flujo reducido y mezcla ineficiente de temperatura por la válvula.

1. Ce robinet thermostatique comprend des tamis pour empêcher que la poussière n'endommage le robinet. Les tamis bouchés peuvent réduire le débit et altérer le mélange de la température à la sortie du robinet.

2. Remove the handle.

2. Desmonte el maneral.

2. Démontez la poignée.

3. Shut off the water inlet by tightening the two screws at the two check stop valve.

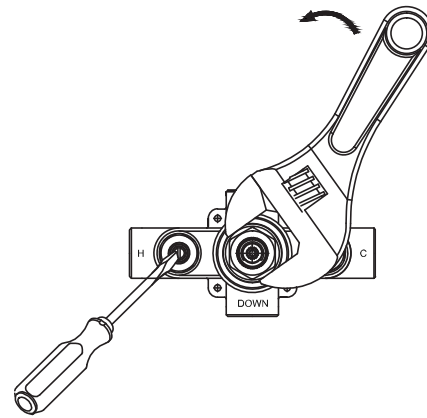
3. Cierre la alimentación de agua apretando los dos tornillos en los topes de no retorno.

3. Fermez l'alimentation en eau en serrant les deux vis au niveau des deux clapets anti-retour.

4. Unscrew the cartridge by wrench by turning counterclockwise using adjustable wrench.

4. Desenrosque el cartucho con una llave ajustable girando hacia la izquierda.

4. Dévissez la cartouche en tournant dans le sens inverse des aiguilles d'une montre à l'aide d'une clé réglable.



5. Clean the screens and rinse with water, or replace with a new cartridge.

5. Limpie las pantallas y enjuague con agua, o reemplace con un nuevo cartucho.

5. Nettoyez les tamis et rincez-les à l'eau ou remplacez-les par une nouvelle cartouche.

THERMOSTATIC ROUGH-IN SHOWER VALVE

VÁLVULA DE DUCHA TERMOSTÁTICA OCULTA

ROBINET DE DOUCHE THERMOSTATIQUE À ENCASTRER

PRODUCT CODE: SH6004, SH6006

6. Reassemble the valve by reversing these instructions.

6. Reensamble la válvula invirtiendo estas instrucciones.

6. Remontez le robinet en suivant ces instructions en sens inverse.

