

FREESTANDING TUB FAUCET

ROUGH-IN VALVE WITH STOPS

VÁLVULA OCULTA PARA GRIFO PARA BAÑERA SIN EMPOTRAR CON TOPES

SKU: 448006

BEFORE YOU BEGIN

We recommend consulting a professional if you are unfamiliar with installing plumbing fixtures. Signature Hardware accepts no liability for any damage to the plumbing, tub, wall, or for personal injury during installation.

Observe all local plumbing and building codes.

Unpack and inspect the valve for shipping damage. If any damage is found, contact our Customer Relations team at 1-855-715-1800.

ANTES DE COMENZAR

Le recomendamos que consulte a un profesional si no sabe cómo instalar accesorios de plomería. Signature Hardware no asume ninguna responsabilidad con respecto a los daños causados a la plomería, bañera, pared, ni por daños personales que ocurran durante la instalación.

Cumpla con todas las normas locales de plomería y construcción.

Retire el inodoro del empaque y verifique si se produjeron daños durante el envío. Si encuentra algún daño, comuníquese con nuestro equipo de Servicio al cliente al 1-855-715-1800.

GETTING STARTED

Ensure that you have gathered all the required materials that are needed for the installation.

CÓMO COMENZAR

Asegúrese de haber reunido todos los materiales necesarios para la instalación.

TOOLS AND MATERIALS: HERRAMIENTAS Y MATERIALES:



Adjustable Wrench
Llave Ajustable



Drill
Taladro



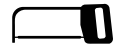
Pencil
Lápiz



Phillips
Screwdriver
Destornillador
Phillips



Tape Measure
Cinta métrica



Hacksaw
Sierra para
metales



Plumbers Tape
Cinta Selladora
Para Rosca



Safety Glasses
Gafas de seguridad

REVISED 01/26/2021
CODES: SHFSR2000WS

FREESTANDING TUB FAUCET

ROUGH-IN VALVE WITH STOPS

VÁLVULA OCULTA PARA GRIFO PARA BAÑERA SIN EMPOTRAR CON TOPES

SKU: 448006

INSTALLATION INSTALACIÓN

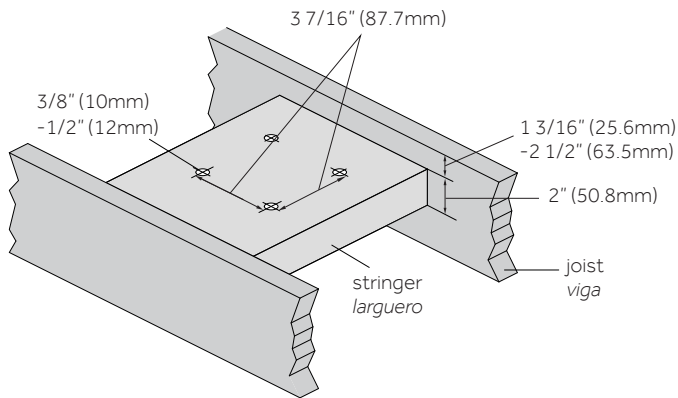
1. **Wood flooring:** Make sure the stringer is located 1 3/16" (25.6mm) - 2 1/2" (63.5mm) below the subfloor. Drill four holes 3/8" (10mm) min - 1/2" (12mm) max diameter into the stringer.

Note: The thickness of the proposed stringer is 2" (50.8mm).

1. **Piso de madera:** Asegúrese de que el larguero esté ubicado a 1 3/16" (25.6mm) - 2 1/2" (63.5mm) por debajo del subsuelo. Perfore cuatro orificios de 3/8" (10mm) mínimo - 1/2" (12mm) de diámetro máximo en el larguero.

Nota: El grosor del larguero propuesto es de 2" (50.8mm).

wood floor installation
instalación de piso de madera



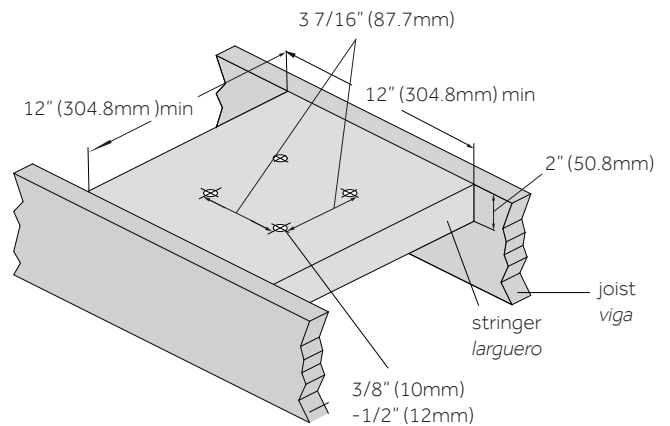
2. **Concrete flooring:** Drill four holes 3/8" (10mm) min - 1/2" (12mm) max diameter into the stringer.

Note: The thickness of the proposed stringer is 2" (50.8mm).

2. **Piso de concreto:** Perfore cuatro orificios de 3/8" (10mm) mínimo - 1/2" (12mm) de diámetro máximo en el larguero.

Nota: El grosor del larguero propuesto es de 2" (50.8mm).

concrete floor installation
instalación de piso de concreto



3. Measure and position rough-in body (1) making sure "C" (2) is toward the tub side as shown in the figure. Wrap plumbers' tape onto 1/2" NPT inlets in rough-in body (1). Connect the hot (3) and cold (4) water supply pipe to the rough-in body.

Note: Do not to reverse the cold and hot supply lines.

3. Mida y coloque la pieza en bruto (1) asegurándose de que la "C" (2) esté orientada hacia el costado de la bañera como se muestra en la imagen. Envuelva cinta de plomería en las entradas NPT de 1/2" de la pieza en bruto (1). Conecte la tubería de suministro de agua caliente (3) y fría (4) a la pieza en bruto.

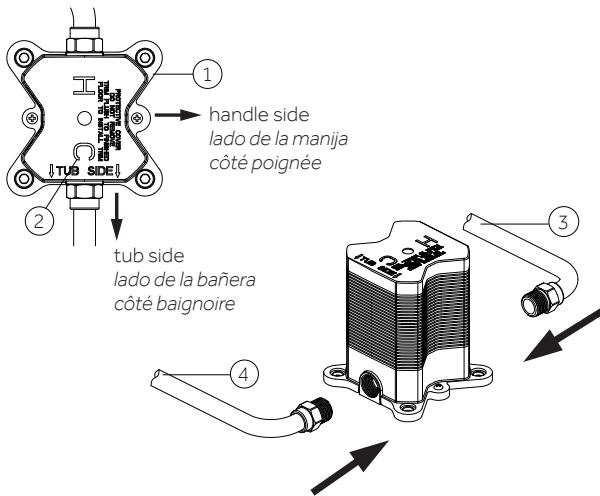
Nota: No cambie el suministro de agua fría y caliente.

FREESTANDING TUB FAUCET

ROUGH-IN VALVE WITH STOPS

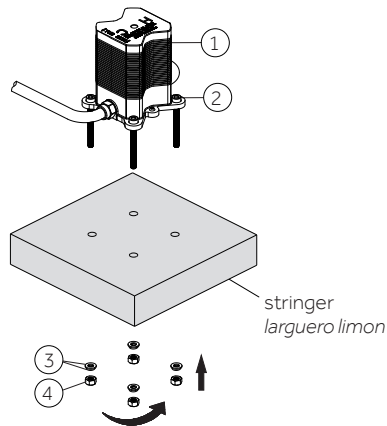
VÁLVULA OCULTA PARA GRIFO PARA BAÑERA SIN EMPOTRAR CON TOPES

SKU: 448006



4. Position the rough assembly (1) through the prepared hole, secure rough to the floor using screws (2), washer assembly (3) and nuts (4).

4. Ubica la tubería de conexión (1) a través del orificio preparado y asegúrala al piso usando el ensamblaje de arandelas (3), tornillos (2) y tuercas (4).

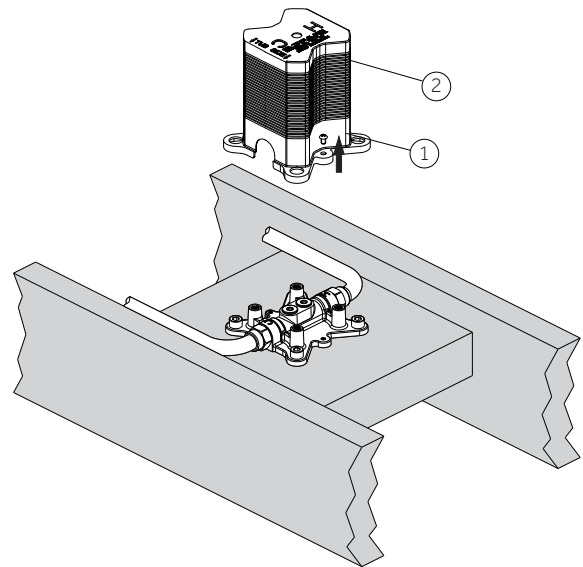


5. Loosen the screw (1) and remove the plaster guard (2) from the rough body. Rough assembly can be air or water pressure tested for leaks in supply plumbing. After the leak test is complete, replace the plaster guard.

Note: Make sure marking "C" on the plaster guard is toward "C" on the rough body.

5. Afloje el tornillo (1) y retire la protección de yeso (2) de la pieza en bruto. El montaje en bruto puede probarse con agua o aire a presión para verificar si existen fugas en la plomería de suministro. Después de finalizar la prueba de filtraciones, reemplace la protección de yeso.

Nota: Asegurar que la "C" marcada sobre el protector de yeso apunta hacia "C" en el cuerpo sin ensamblar.



FREESTANDING TUB FAUCET

ROUGH-IN VALVE WITH STOPS

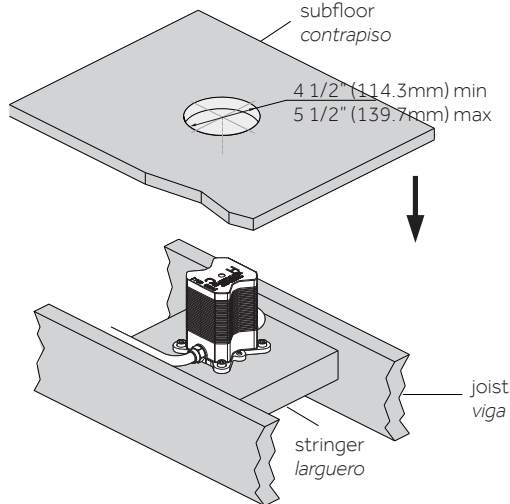
VÁLVULA OCULTA PARA GRIFO PARA BAÑERA SIN EMPOTRAR CON TOPES

SKU: 448006

6. After checking for leaks, cut a hole with a diameter of 4-1/2" (114.3mm)-5-1/2" (139.77mm) in the subfloor to install the faucet.

6. Después de verificar si hay fugas, corte un orificio con un diámetro de 4-1/2" (114.3mm)-5-1/2" (139.77mm) en el subsuelo para instalar el grifo.

wood floor installation
instalación de piso de madera



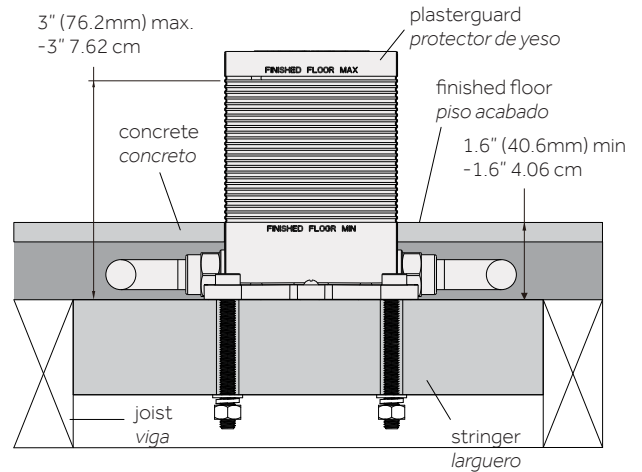
7. Laying concrete after installing the rough.

Note: The minimum thickness of concrete is 1-5/8" (40.6mm), and the thickest part of the installation must not exceed 3" (76.2mm).

7. Tender la capa de concreto tras instalar el conjunto rugoso.

Nota: El grosor mínimo del concreto es de 1-5/8" (40.6mm) y la parte más gruesa de la instalación no debe superar 3" (76.2mm).

concrete floor installation
instalación de piso de concreto



FREESTANDING TUB FAUCET

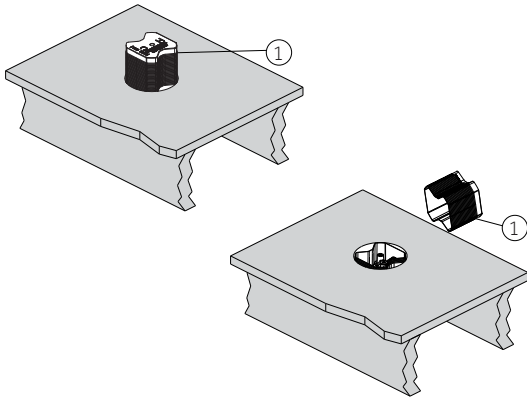
ROUGH-IN VALVE WITH STOPS

VÁLVULA OCULTA PARA GRIFO PARA BAÑERA SIN EMPOTRAR CON TOPES

SKU: 448006

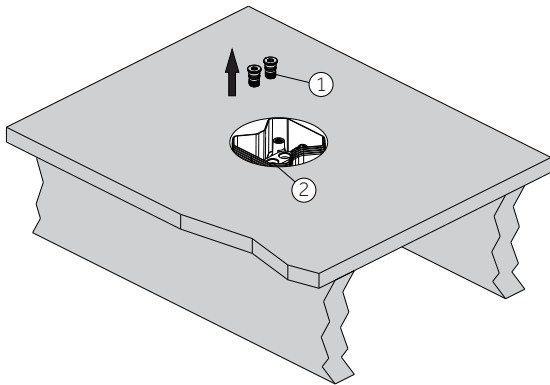
8. After laying the floor, use a saw to remove the excess plaster guard (1) from the exposed floor.

8. *Luego de tender la capa del piso, usar una sierra para eliminar del piso expuesto el exceso de protector de yeso (1).*



9. Loosen the plug (1) with the hex wrench 6mm from the rough body (2).

9. *Con la llave hexagonal 6 mm, aflojar el tapón (1) del cuerpo rugoso (2).*

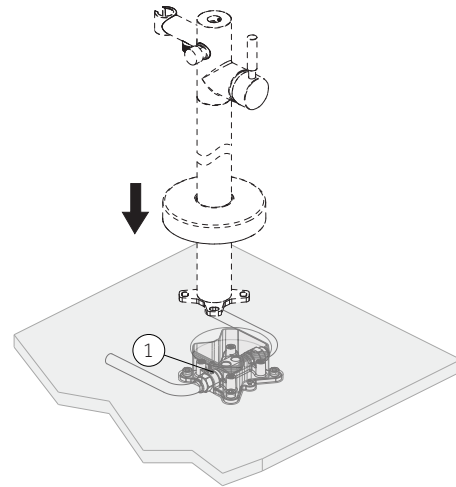


10. Install the faucet. For detailed installation steps, please refer to the faucet installation instructions.

Note: Make sure the "C" (1) on rough body is toward the tub side.

10. *Instalar la mezcladora. Para los pasos detallados de instalación, consultar las instrucciones correspondientes a la mezcladora.*

Nota: Asegurar que la "C" (1) en el cuerpo sin ensamblar apunta hacia el lado de la bañera.

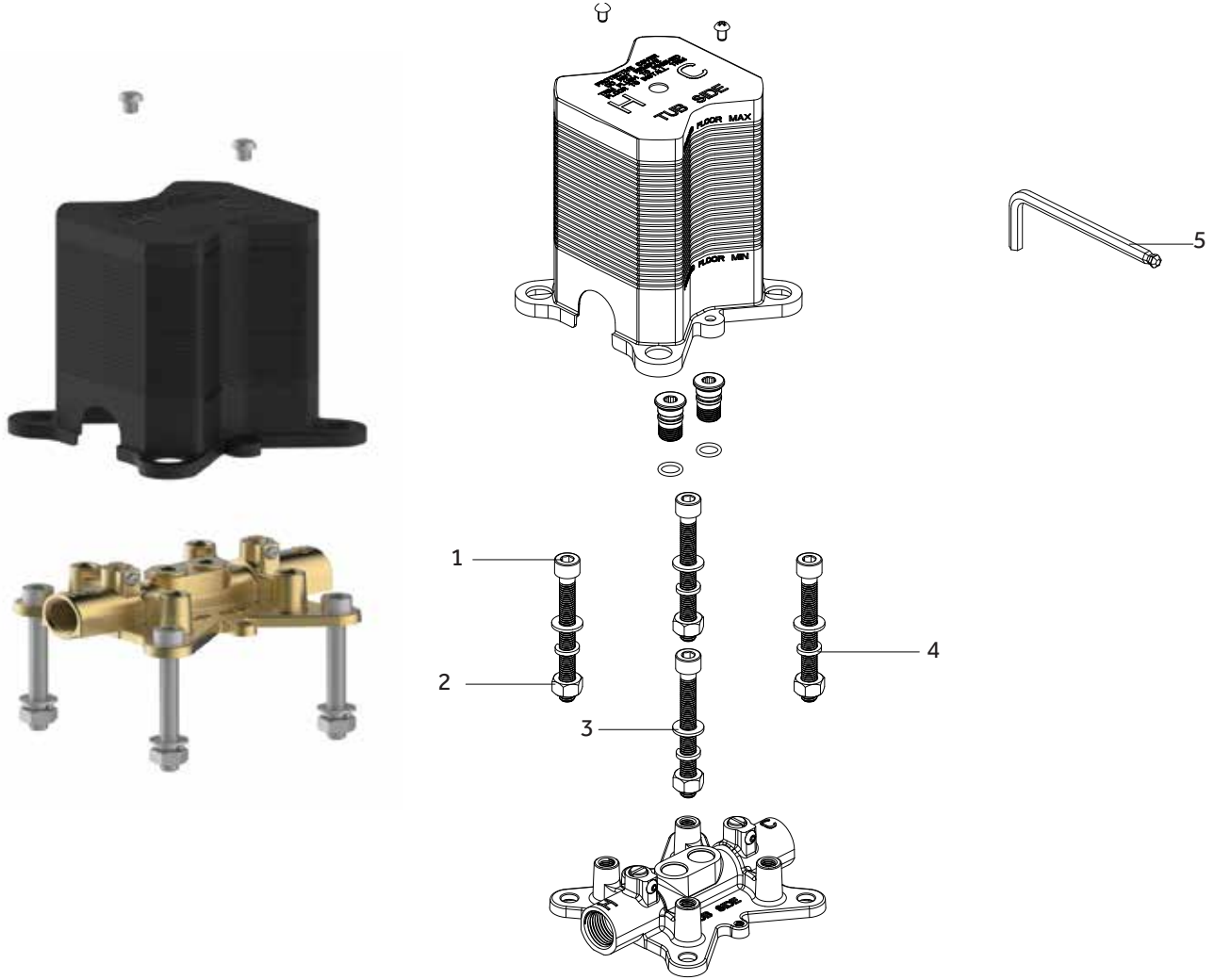


FREESTANDING TUB FAUCET

ROUGH-IN VALVE WITH STOPS

VÁLVULA OCULTA PARA GRIFO PARA BAÑERA SIN EMPOTRAR CON TOPES

SKU: 448006



No.	Part Name	Nombre de pieza	Nom de la pièce	Part No. Numéro de pièce N.º de pieza
1	Screw	Tornillo	Vis	RP50194
2	Nut	Écrou	Tuerca	RP56112
3	Washer	Rondelle	Arandela	RP64228
4	Washer	Rondelle	Arandela	RP64229
5	6mm Hex Allen Wrench	6mm Hex Llave Allen	6mm Cié hexagonale	RP70536