

ST. AUGUSTINE SHOWER HEAD

WITH SHOWER ARM

ST. CABEZAL DE DUCHA CON BRAZO DE DUCHA ST. AUGUSTINE

SKU: 949060

BEFORE YOU BEGIN

We recommend consulting a professional if you are unfamiliar with installing plumbing fixtures. Signature Hardware accepts no liability for any damage to the plumbing, wall, or for personal injury during installation.

Observe all local plumbing and building codes.

Unpack and inspect the shower arm for shipping damage. If any damage is found, contact our Customer Relations team at 1-800-221-3379.

ANTES DE COMENZAR

Le recomendamos que consulte a un profesional si no sabe cómo instalar accesorios de plomería. Signature Hardware no asume ninguna responsabilidad con respecto a los daños causados a la plomería o la pared, ni por daños personales que ocurran durante la instalación.

Cumpla con todas las normas locales de plomería y construcción.

Retire el brazo para ducha del empaque y verifique si se produjeron daños durante el envío. Si encuentra algún daño, comuníquese con nuestro equipo de Servicio al cliente al 1-800-221-3379.

GETTING STARTED

Ensure that you have gathered all the required materials that are needed for the installation.

CÓMO COMENZAR

Asegúrese de haber reunido todos los materiales necesarios para la instalación.

TOOLS AND MATERIALS: HERRAMIENTAS Y MATERIALES:



Plumbers
Tape
Cinta de
fontanería



Strap
Wrench
Llave de
cincha

REVISED 02/18/2021
CODES: SHSK80, SHSH2010G

ST. AUGUSTINE SHOWER HEAD

WITH SHOWER ARM

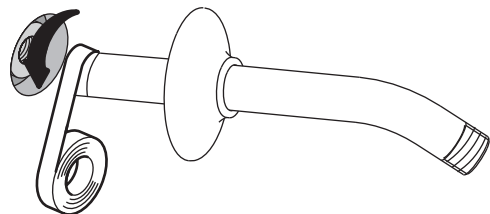
ST. CABEZAL DE DUCHA CON BRAZO DE DUCHA ST. AUGUSTINE

SKU: 949060

INSTALLATION INSTALACIÓN

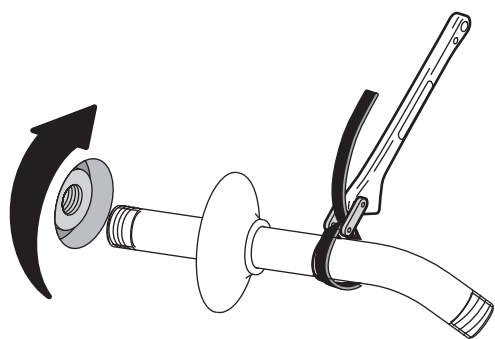
1. Apply plumbers tape to the threads of the shower arm.

1. Aplique cinta para plomero en las roscas del brazo para ducha.



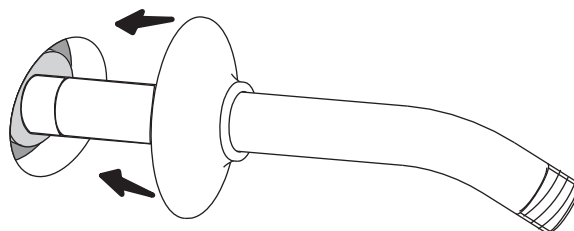
2. Install the shower arm using a strap wrench.

2. Instale el brazo para ducha usando una llave de cincha.



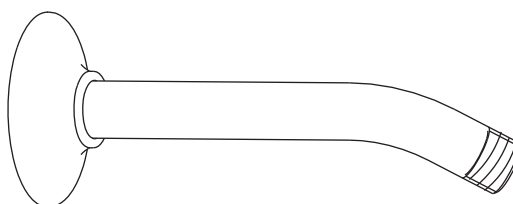
3. Install the escutcheon.

3. Instale el chapetón.



4. Run water to flush out any debris.

4. Haga correr agua para eliminar los residuos.



ST. AUGUSTINE SHOWER HEAD

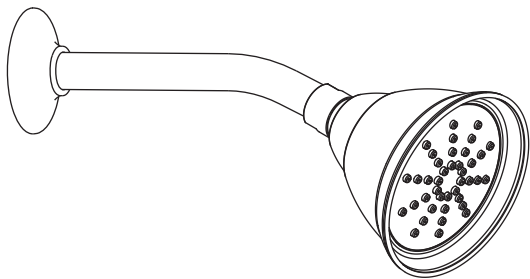
WITH SHOWER ARM

ST. CABEZAL DE DUCHA CON BRAZO DE DUCHA ST. AUGUSTINE

SKU: 949060

5. Install new showerhead to shower arm. Note: It is recommended to apply thread sealant tape to shower arm threads for a tight seal.

5. Installez la pomme de douche sur le bras de douche. Remarque: Il est recommandé d'appliquer du ruban de joint fileté au filetage du bras de douche pour une étanchéité complète.



CLEANING AND MAINTENANCE LIMPIEZA Y MANTENIMIENTO

Do not use abrasive sponges or microfiber cloths, corrosive cleansers, solvents or acids. We recommend that you do not use any anti-lime scale products or cleaners containing vinegar or acetic acid. Chemical cleaning agents may damage the product. Clean products using only mild soap and a wet cloth.

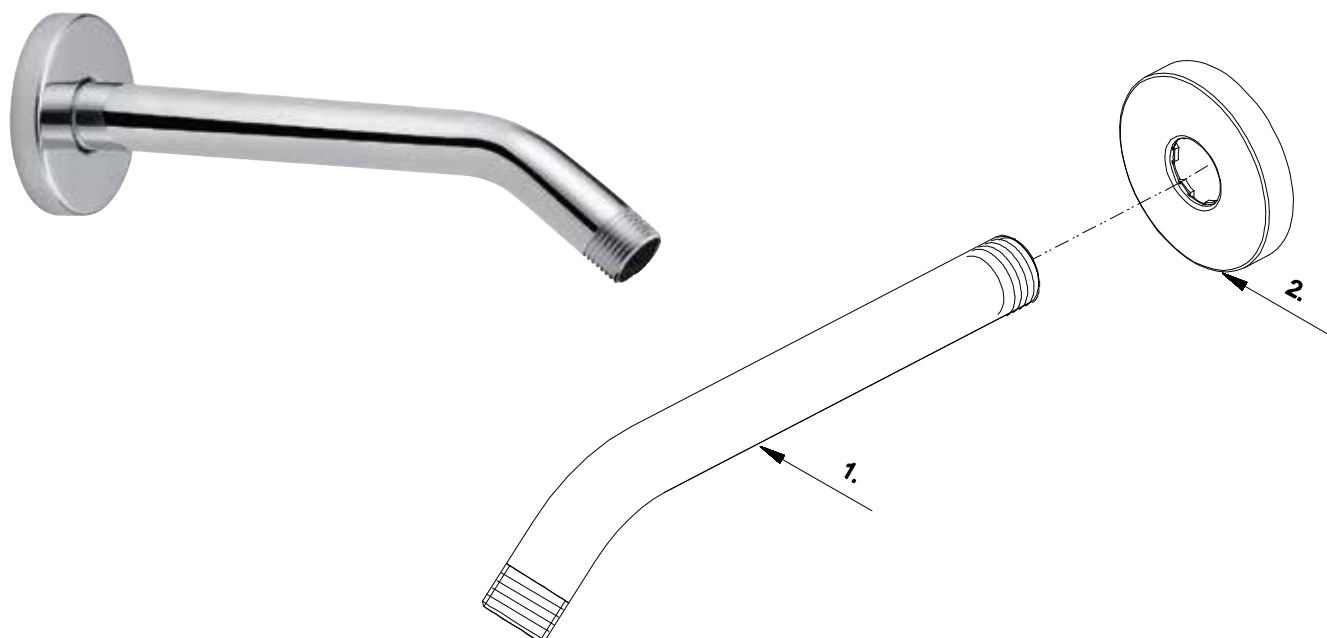
No utilice esponjas abrasivas ni paños de microfibra, limpiadores corrosivos, solventes o ácidos. Recomendamos que no utilice ningún producto anticálculo ni limpiadores que contengan vinagre o ácido acético. Los agentes químicos de limpieza pueden dañar el producto. Limpie los productos utilizando únicamente jabón suave y un paño húmedo.

ST. AUGUSTINE SHOWER HEAD

WITH SHOWER ARM

ST. CABEZAL DE DUCHA CON BRAZO DE DUCHA ST. AUGUSTINE

SKU: 949060



No.	Part Name	Nombre de pieza	Nom de la pièce	Part No. Numéro de pièce N.º de pieza
1	Shower Arm	brazo de ducha	bras de douche	A558897
2	Shower Arm Flange	Brazo de ducha brida	Bride de bras de douche	A019306