

PROVINCETOWN

PRESSURE BALANCE SHOWER SET

SET DE DUCHA DE PRESIÓN BALANCEADA PROVINCETOWN

SKU: 948666, 948673

BEFORE YOU BEGIN

We recommend consulting a professional if you are unfamiliar with installing plumbing fixtures. Signature Hardware accepts no liability for any damage to the plumbing, shower, wall, or for personal injury during installation.

Observe all local plumbing and building codes.

Unpack and inspect the product for shipping damage. If any damage is found, contact our Customer Relations team at 1-855-715-1800.

ANTES DE COMENZAR

Le recomendamos que consulte a un profesional si no sabe cómo instalar accesorios de plomería. Signature Hardware no asume ninguna responsabilidad con respecto a los daños causados a la plomería, la ducha, la pared, ni por daños personales que ocurran durante la instalación.

Cumpla con todas las normas locales de plomería y construcción.

Retire el producto del empaque y verifique si se produjeron daños durante el envío. Si encuentra algún daño, comuníquese con nuestro equipo de Servicio al cliente al 1-855-715-1800.

GETTING STARTED

Ensure that you have gathered all the required materials that are needed for the installation.

CÓMO COMENZAR

Asegúrese de haber reunido todos los materiales necesarios para la instalación.

TOOLS AND MATERIALS: HERRAMIENTAS Y MATERIALES:



Adjustable Wrench
Llave Ajustable



Flathead
Screwdriver
Destornillador de
cabeza plana



Phillips
Screwdriver
Destornillador
Phillips



Safety Glasses
Gafas de seguridad



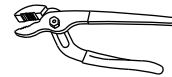
Keyhole Saw
Sierra de punta



Tape Measure
Cinta métrica



Neutral Cure
Silicone Sealant
Sellador de silicona
de curado neutro



Groove Joint Plier
Pinzas ajustable



Plumbers Tape
Cinta Selladora
Para Rosca



Thermometer
Termómetro



Strap Wrench
Llave de correa

REVISED 02/03/2021

CODES: SHPR8020G, SHPR8030G, SH4001

PROVINCETOWN

PRESSURE BALANCE SHOWER SET

SET DE DUCHA DE PRESIÓN BALANCEADA PROVINCETOWN

SKU: 948666, 948673

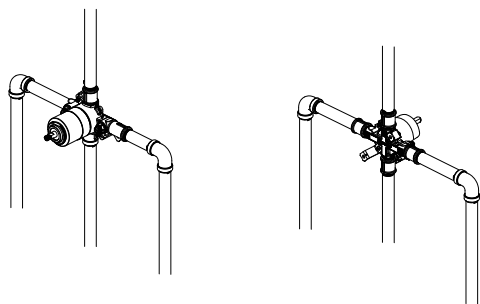
If you are replacing your plumbing valve, please review the common plumbing methods illustrated below (Copper, IPS). Remove the existing handle and valve trim before replacing your valve. Please follow all local building and plumbing codes.

Si estás cambiando tu válvula de plomería, consulta los dos métodos comunes que aparecen más abajo (Cobre, IPS). Quita la manija y el regulador de válvula preexistentes antes de reemplazar tu válvula. Cumple con todos los códigos locales de construcción y plomería.

Use a wire fitting brush to thoroughly clean the brass inlets before soldering copper to the valve. Do not use push-fit fittings for tub spout outlet. Do not use PEX for tub spout outlet.

Usar un cepillo de alambre para acoplamiento a fin de limpiar a fondo las entradas de latón antes de conectar los tubos de cobre soldados a la válvula. No usar acoplamiento de encaje a presión para la salida del caño de la tina. No usar PEX para la salida del caño de la tina.

IPS/IPS

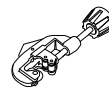
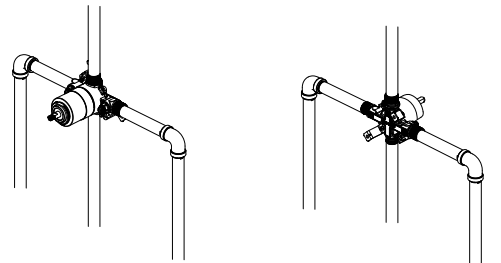


tube cutter
cortador de tuberías



pipe wrench
llave para tubería

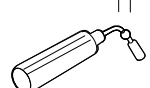
Copper (Soldering)/Cobre (Soldar)



tube cutter
cortador de tuberías



wire brush
cepillo de alambre



torch
soplete



lead-free solder kit
kit de alambre de soldadura sin plomo

Note: Before soldering, remove the cartridge, stop valves and diverter cartridges.

Nota: Antes de soldar, retire el cartucho, cierre las válvulas y los cartuchos del desviador.

PROVINCETOWN

PRESSURE BALANCE SHOWER SET

SET DE DUCHA DE PRESIÓN BALANCEADA PROVINCETOWN

SKU: 948666, 948673

VALVE INSTALLATION INSTALACIÓN DE LA VÁLVULA

1. Shut off the water supply.

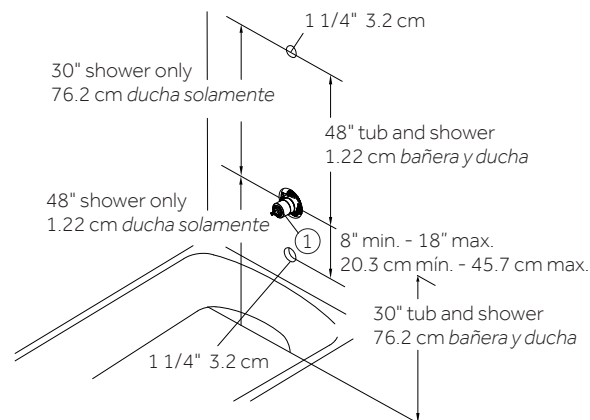
1. Cierra el suministro de agua.

2. Verify that the hole sizes and positions of the holes in the wall are correct. The shower and tub spout outlet holes should be 1-1/4" diameter. The recommended valve depth to the finished wall is 1-3/4" min. to 2-3/8" max. Ensure that the valve body (1) cover is flush with the finished exterior surface of the wall. Position the valve body (1) correctly in the wall with the side marked "UP" pointing upward.

Note: The distance from the valve to the tub spout stub out should be between 8" and 18".

2. Verifique que el tamaño y la posición de los orificios en la pared sean correctos. Los orificios para la ducha y de la boquilla de la bañera deben tener un diámetro de 1-1/4". La profundidad recomendada entre la válvula y la pared terminada es como mínimo 1-3/4" y como máximo 2-9/25". Asegúrese de que la cubierta del cuerpo de la válvula (1) esté al ras de la superficie exterior terminada de la pared. Coloque el cuerpo de la válvula (1) correctamente en la pared, con el lado marcado "UP" apuntando hacia la parte superior.

Nota: La distancia entre la válvula y la boquilla del tubo de salida debe ser de entre 8" (20 cm) y 18" (45 cm).



3a. **Thin Wall Installation:** Are usually built up with materials such as fiberglass tub surrounds and will be the main source of support for the valve. The plaster guard (1) remains attached to the valve.

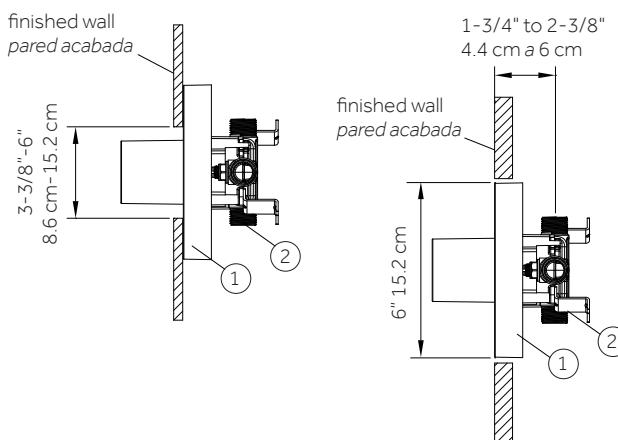
3a. **Instalación En Muro Delgado:** Están generalmente fabricados con materiales como los bordes de fibra de vidrio de la bañera y será la fuente principal de soporte para la válvula. La protección de yeso (1) permanece adherida a la válvula.

3b. **Thick Wall Installation:** Are usually built up with materials such as cement board, drywall, tile, etc. The plaster guard (1) is positioned so that it is flush with the finished wall. This ensures that the valve will be at the correct position to accept the trim. The depth for the valve body (2) in wall is measured from the center of the shower outlet to the finished wall surface. The accepted depth distance is 1-3/4" to 2-3/8".

3b. **Instalación En Muro Grueso:** Están generalmente fabricados con materiales como placa de cemento, placa de yeso, baldosa, etc. La protección de yeso (1) está colocada de forma tal que queda a nivel con el muro terminado. Esto garantiza que la válvula estará en la posición correcta para aceptar la moldura. La profundidad de la pared para el cuerpo de la válvula (2) se mide desde el centro de la salida de la ducha hasta la superficie de la pared terminada. La profundidad debería ser entre 1-3/4" y 2-3/8".

thin wall installation
instalación en muro delgado

thick wall installation
instalación en muro grueso



PROVINCETOWN

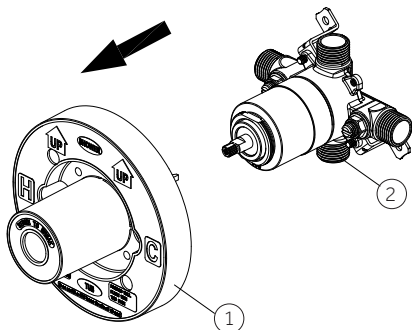
PRESSURE BALANCE SHOWER SET

SET DE DUCHA DE PRESIÓN BALANCEADA PROVINCETOWN

SKU: 948666, 948673

4. Remove the plaster guard (1) from the body (2).

4. Quita el protector de yeso (1) del cuerpo (2).

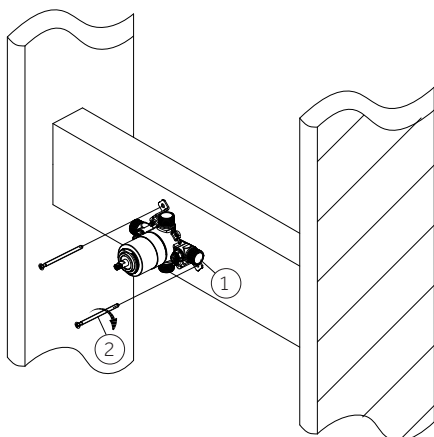


5. Fasten the body assembly (1) to cross brace with mounting screws (2).

Note: Be sure to position the body (1) correctly in the wall, with the side marked "UP" facing upward.

5. Sujeta el ensamblaje del cuerpo (1) al soporte en cruz con los tornillos de montaje (2).

Nota: Asegura colocar el cuerpo (1) en la posición correcta en la pared con el lado marcado "UP" hacia arriba.



6. **With Tub Outlet:** Wrap plumbers' tape around the pipe threads in a clockwise direction. Connect the hot and cold water supply lines (1), the shower outlet pipe (2), and tub outlet pipe (3) by threading them onto the valve body (5) in a clockwise direction. Tighten the pipes to the valve body (5) with a pipe wrench. Connect the pipe elbows (4) to the end of the shower outlet and tub outlet pipes.

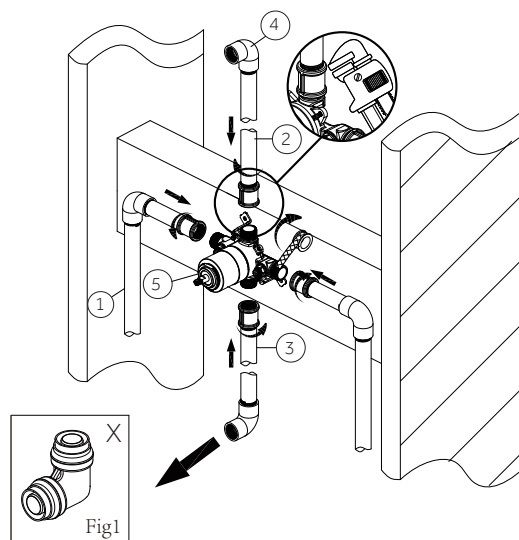
Note: The hot water supply lines go into the "H" inlet, and the cold water supply lines go into the "C" inlet.

Caution - Pipe elbows (6, not included): Do not use push-fit fittings (Fig 1).

6. **Con Tubo De Salida:** Envuelva cinta para plomería alrededor de las roscas de la tubería hacia la derecha. Conecte las líneas de suministro de agua fría y caliente (1) y la tubería de salida de la ducha (2) enroscándolas hacia la derecha en el cuerpo de la válvula (4). Ajuste las tuberías al cuerpo de la válvula (5) con una llave para tubo. Conecte los codos de la tubería (4) al extremo de la salida de la ducha y las tuberías de salida de la bañera.

Nota: Las líneas de suministro de agua caliente van en la entrada "H", y las líneas de suministro de agua fría van en la entrada "C".

Precaución - Codos de tuberías (6, no incluidos): No usar acoplamientos de encaje a presión (Figura 1).



PROVINCETOWN

PRESSURE BALANCE SHOWER SET

SET DE DUCHA DE PRESIÓN BALANCEADA PROVINCETOWN

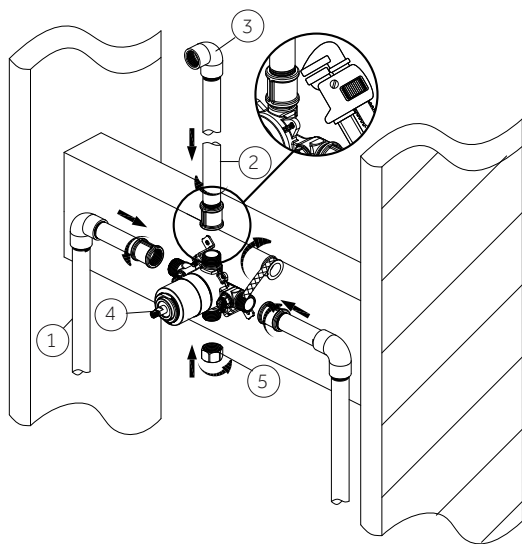
SKU: 948666, 948673

7. **With No Tub Outlet:** Wrap plumbers' tape around the pipe threads in a clockwise direction. Connect the hot and cold water supply lines (1), the shower outlet pipe (2) by threading them into the valve body (4) in a clockwise direction. Then insert the plug (5) into the bottom of the valve body (4). Tighten the pipes to the valve body (4) with a pipe wrench. Connect the pipe elbows (3) to the end of the shower outlet.

Note: The hot water supply lines go into the "H" inlet, and the cold water supply lines go into the "C" inlet.

7. **Sin Tubo De Salida:** Envuelva cinta para plomería alrededor de las roscas de la tubería hacia la derecha. Conecte las líneas de suministro de agua fría y caliente (1) y la tubería de salida de la ducha (2) enroscándolas hacia la derecha en el cuerpo de la válvula (4). Después inserte el tapón (5) en la parte inferior del cuerpo de la válvula (4). Ajuste las tuberías al cuerpo de la válvula (4) con una llave para tubo. Conecte los codos de la tubería (3) al extremo de la salida de la ducha.

Nota: Las líneas de suministro de agua caliente van en la entrada "H", y las líneas de suministro de agua fría van en la entrada "C".

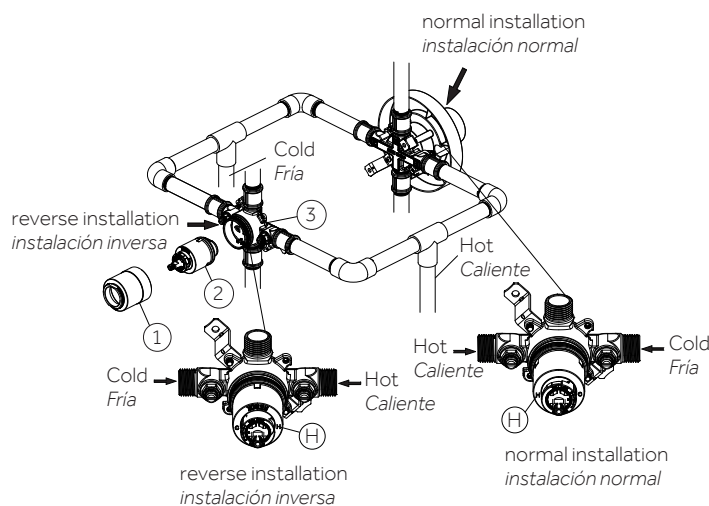


8. If the hot and cold inlets are reversed (hot on right and cold on left), remove bonnet (1) from the valve body (3) with reversed supply connections. Rotate the cartridge (2) 180°, so H appears on the right. Install the cartridge making sure that the key is fully engaged with the slot in the valve body (3). Slide the bonnet (1) over the cartridge (2) and thread them onto the valve body (3). Hand tighten securely.

Note: Do not install the valve body (3) upside down.

8. Si las entradas fría y caliente están invertidas (caliente en la derecha y fría en la izquierda), retire el bonete (1) del cuerpo de la válvula (3) con las conexiones de suministro invertidas. Gire el cartucho (2) 180°, para que H aparezca en la derecha. Instale el cartucho, asegurándose de que la llave esté completamente metida en la ranura en el cuerpo de la válvula (3). Deslice el bonete (1) sobre el cartucho (2) y enróselos en el cuerpo de la válvula (3). Apriete a mano firmemente.

Nota: ¡No instale el cuerpo de la válvula (3) al revés!



PROVINCETOWN

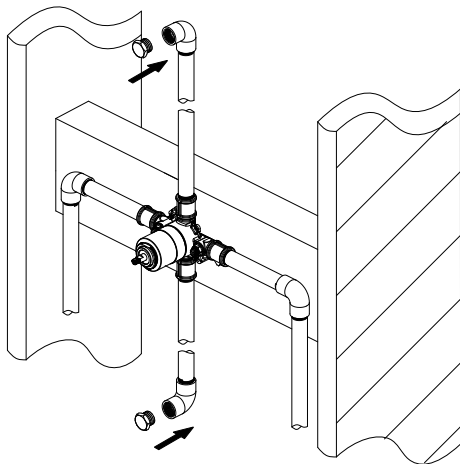
PRESSURE BALANCE SHOWER SET

SET DE DUCHA DE PRESIÓN BALANCEADA PROVINCETOWN

SKU: 948666, 948673

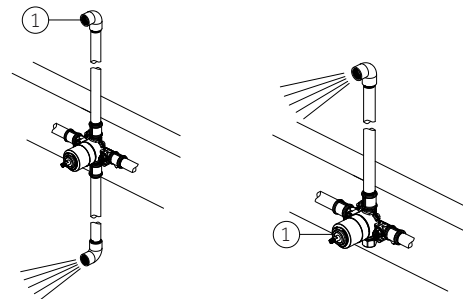
9. Use two 1/2" iron pipe plugs to seal both shower outlet and tub spout outlet. Turn cartridge stem counterclockwise to full on mixed position. Turn on hot and cold water lines to full open position for one minute each. Check for leaks. Shut off water at faucet. Slowly remove pipe plugs from tub and shower outlets to relieve pressure.

9. Use dos tapones de tubería de hierro de 1/2" para sellar la salida de la ducha y de la boquilla de la bañera. Gira por completo el vástago del cartucho hacia la izquierda en la posición de mezclado. Abre completamente las líneas de suministro de agua caliente y fría durante un minuto. Verificar que no haya filtraciones. Cierra la llave del agua en el grifo. Quita lentamente los tapones de la tubería de salida de la bañera y la ducha para aliviar la presión.



10. Turn on water allowing water to flow from tub outlet or shower outlet without tub spout until all foreign matter has cleared the line. Block one outlet using 1/2" iron pipe plug (1) to flush the debris out of the other outlet. Shut off water at faucet.

10. Abra el agua permitiendo que fluya desde la salida de la bañera o de la ducha sin la boquilla de la bañera hasta que todo el material extraño se haya eliminado de la línea. Bloquee una salida usando el tapón de tubería de hierro de 1/2" (1) para limpiar los desechos de la otra salida. Corte el agua en el grifo.



tub and shower combinations
combinaciones de bañera y ducha

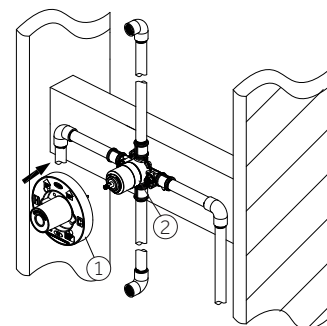
shower only installation
sólo instalación de ducha

11. Place the plaster guard (1) onto the valve body (2).

Note: Be sure to position the plaster guard (1) correctly onto the valve body (2), with the side marked "SHOWER" facing upward.

11. Coloca el protector de yeso (1) en el cuerpo de la válvula (2).

Nota: Asegúrate de colocar el protector de yeso (1) correctamente sobre el cuerpo de la válvula (2), con el lado de la marca "SHOWER" (ducha) hacia arriba.



PROVINCETOWN

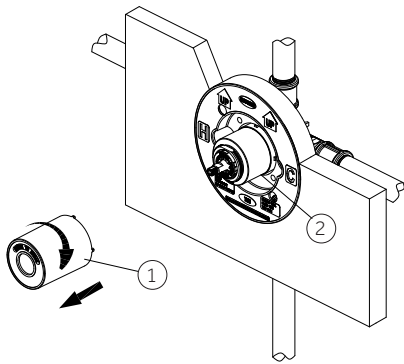
PRESSURE BALANCE SHOWER SET

SET DE DUCHA DE PRESIÓN BALANCEADA PROVINCETOWN

SKU: 948666, 948673

12. Before adjusting the temperature, remove the plastic cap (1) from the valve body (2) by twisting the cap in a clockwise direction.

12. Cómo quitar la tapa de plástico Antes de cómo ajustar la temperatura, quita la tapa plástica (1) del cuerpo de la válvula (2) girando la tapa en el sentido de las manecillas del reloj.

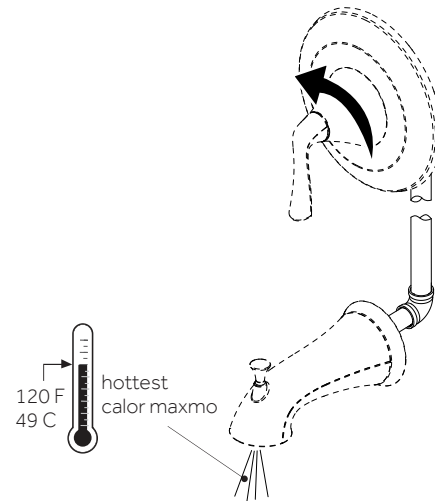


13. Rotate the lever counterclockwise until the water is to the maximum desired temperature, not to exceed 120 degrees F/49 degrees C. Seasonal maintenance of the maximum outlet temperature may be required due to changes in groundwater temperature.

Note: Turn lever to the off position once the temperature is set.

13. Haga girar la palanca en dirección contraria a las agujas del reloj hasta que el agua llegue a la temperatura máxima deseada, sin exceder los 120 grados F/ 49 grados C. Puede ser necesario un mantenimiento estacional de la temperatura máxima de salida debido a cambios en la temperatura del agua en los terrenos.

Nota: Coloque la palanca en posición cerrado una vez ajustada la temperatura.



PROVINCETOWN

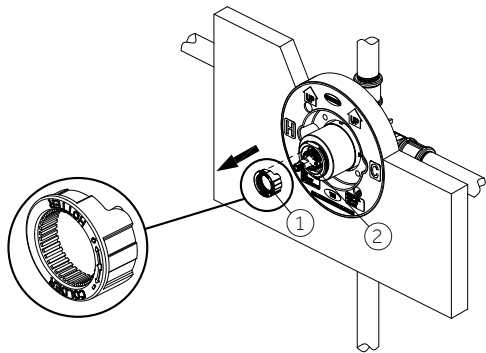
PRESSURE BALANCE SHOWER SET

SET DE DUCHA DE PRESIÓN BALANCEADA PROVINCETOWN

SKU: 948666, 948673

14. Removing the limit stop ring, remember the position of the limit stop ring (1) on the cartridge assembly (2). Remove the limit stop ring (1) from the cartridge assembly (2).

14. *Cómo quitar el aro de retención de límite. Recuerda la posición del aro de retención del límite (1) en el conjunto del cartucho (2). Quita el aro del tope de límite (1) del ensamblaje del cartucho (2).*

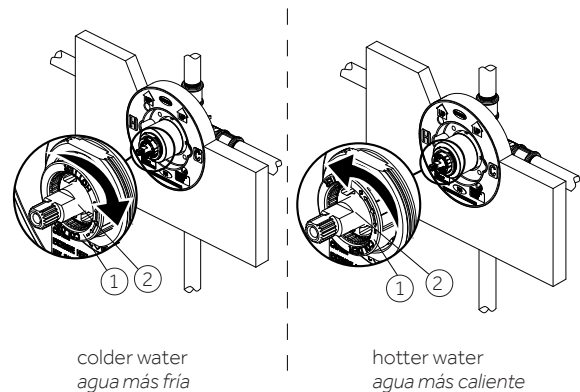


15. For colder water, adjust the limit stop ring (1) in a clockwise direction and reinstall the limit stop ring (1) onto the cartridge assembly (2). For hotter water, adjust the limit stop ring (1) in a counterclockwise direction and reinstall the limit stop ring (1) onto the cartridge assembly (2).

Note: A thermometer can be held in the running water to aid in reaching the desired water temperature.

15. *Cómo ajustar la deseada temperatura máxima del agua Para agua más fría, ajusta el aro de retención del límite (1) hacia la derecha y vuelve a instalarlo (1) en el conjunto del cartucho (2). Para agua más caliente, ajusta el aro de retención del límite (1) hacia la izquierda y vuelve a instalarlo (1) en el conjunto del cartucho (2).*

Nota: Puede colocarse un termómetro en el agua corriente para ayudar a alcanzar la temperatura deseada del agua.



PROVINCETOWN

PRESSURE BALANCE SHOWER SET

SET DE DUCHA DE PRESIÓN BALANCEADA PROVINCETOWN

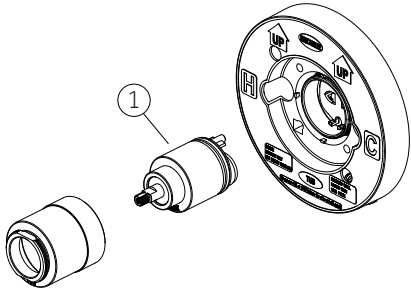
SKU: 948666, 948673

16. If faucet leaks from spout, shut off the water supplies and replace the cartridge (1).

Note: Install cartridge (1) correctly for proper handle rotation.

16. Si el grifo gotea en la llave, cierre las líneas de suministro de agua y reemplace el cartucho (1).

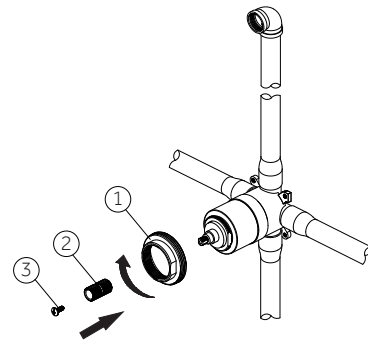
Nota: Instale correctamente el cartucho (1) para asegurar la rotación adecuada de la manija.



INSTALLATION INSTALACIÓN

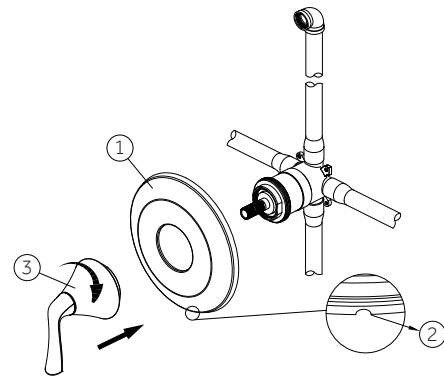
1. Screw nut (1) onto thread section of valve body. Insert the brass stem extension (2) to valve body. Tighten screw (3).

1. Atornilla la tuerca (1) en la sección roscada del cuerpo de la válvula. Coloca la extensión del vástago de latón (2) en el cuerpo de la válvula. Aprieta el tornillo (3).



2. Position escutcheon (1) on valve body with drain hole (2) at the bottom. Place handle onto the brass stem extension and tighten handle seat (3).

2. Coloca la placa decorativa (1) en el cuerpo de la válvula con el orificio de drenaje (2) en la base. Coloca la manija en la extensión del vástago de latón y aprieta el asiento de la manija (3).



PROVINCETOWN

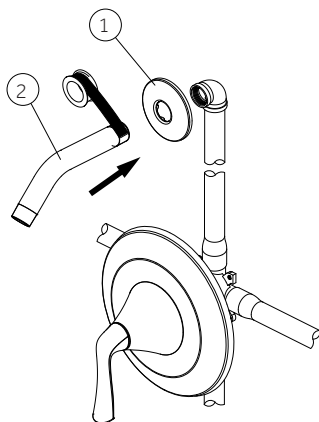
PRESSURE BALANCE SHOWER SET

SET DE DUCHA DE PRESIÓN BALANCEADA PROVINCETOWN

SKU: 948666, 948673

3. Insert the long end of the shower arm (2) through the flange (1), and wrap plumbers' tape around the long end of the shower arm (2) in a clockwise direction, as shown. Screw long end of the shower arm into pipe elbow inside the wall.

3. Inserta el extremo largo del brazo de la ducha (2) a través de la brida (1) y coloca cinta selladora para roscas alrededor del extremo largo del brazo de la ducha (2) en el sentido de las manecillas del reloj, tal como se muestra en el diagrama. Atornilla el extremo largo del brazo de la ducha al codo de la tubería que está dentro de la pared.

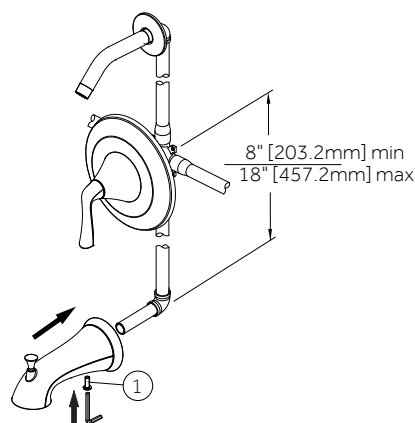


4. Install tub spout. Press tub spout onto pipe until spout is properly positioned and flush to the finished wall. Tighten screw (1) located at the bottom of spout with Allen wrench (Hex: 4.0mm).

Note: The distance from the valve to the tub spout stub out should be between 8" and 18".

4. Instala el caño de la tina. Presiona el caño de la tina en la tubería hasta que el caño esté correctamente ubicado y a ras con la pared terminada. Aprieta el tornillo (1) ubicado en la parte inferior del caño con la llave allen (Hexagonal: 4,0 mm).

Nota: La distancia desde la válvula hasta el caño sobresaliente de la bañera debe ser de 8" a 18" (20.3 cm a 45.7cm).



5. Flushing For Tub and Shower:

Turn on hot and cold water supply lines allowing water to flow from tub spout outlet (2) until all foreign matter has cleared the line.

5. Purgado De Tina y Ducha:

Para combinaciones de tina y ducha:
Abre las líneas de suministro de agua fría caliente y deja que el agua salga por el caño de la tina (2) hasta que todos los desechos sean expulsados.

PROVINCETOWN

PRESSURE BALANCE SHOWER SET

SET DE DUCHA DE PRESIÓN BALANCEADA PROVINCETOWN

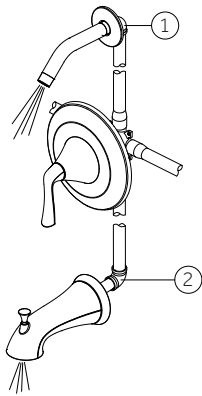
SKU: 948666, 948673

5a. Flushing For Shower Only:

Turn on hot and cold water supply lines allowing water to flow from shower outlet (1) until all foreign matter has cleared the line. Pressure must be approximately equal on both hot and cold sides for valve to function properly.

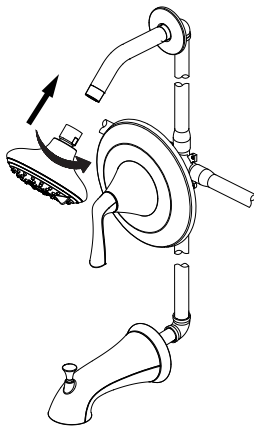
5a. Purgado De Ducha Solamente:

Abre las líneas de suministro de agua fría caliente y deja que el agua salga por el caño de la ducha (1) hasta que expulse todos los desechos. Para que la válvula funcione correctamente la presión del agua debe ser la misma en la salida del agua caliente y en la salida del agua fría.



6. Attach shower head to shower arm.

6. Fija el cabezal de ducha al brazo de la ducha.

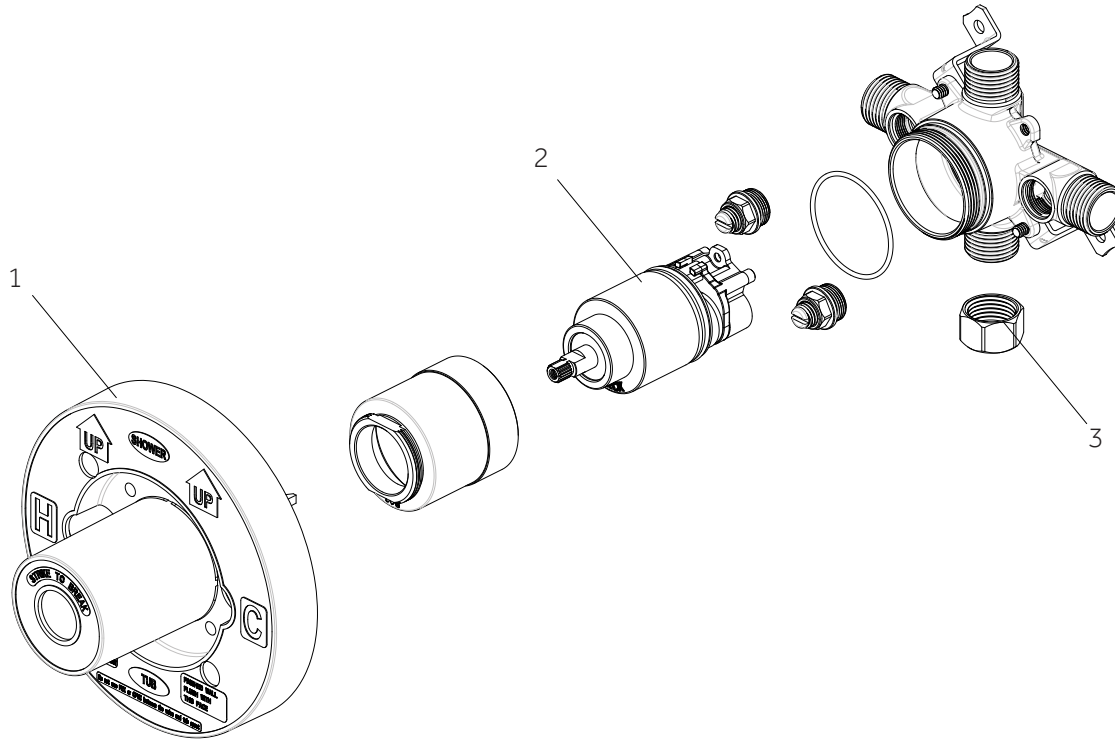


PROVINCETOWN

PRESSURE BALANCE SHOWER SET

SET DE DUCHA DE PRESIÓN BALANCEADA PROVINCETOWN

SKU: 948666, 948673



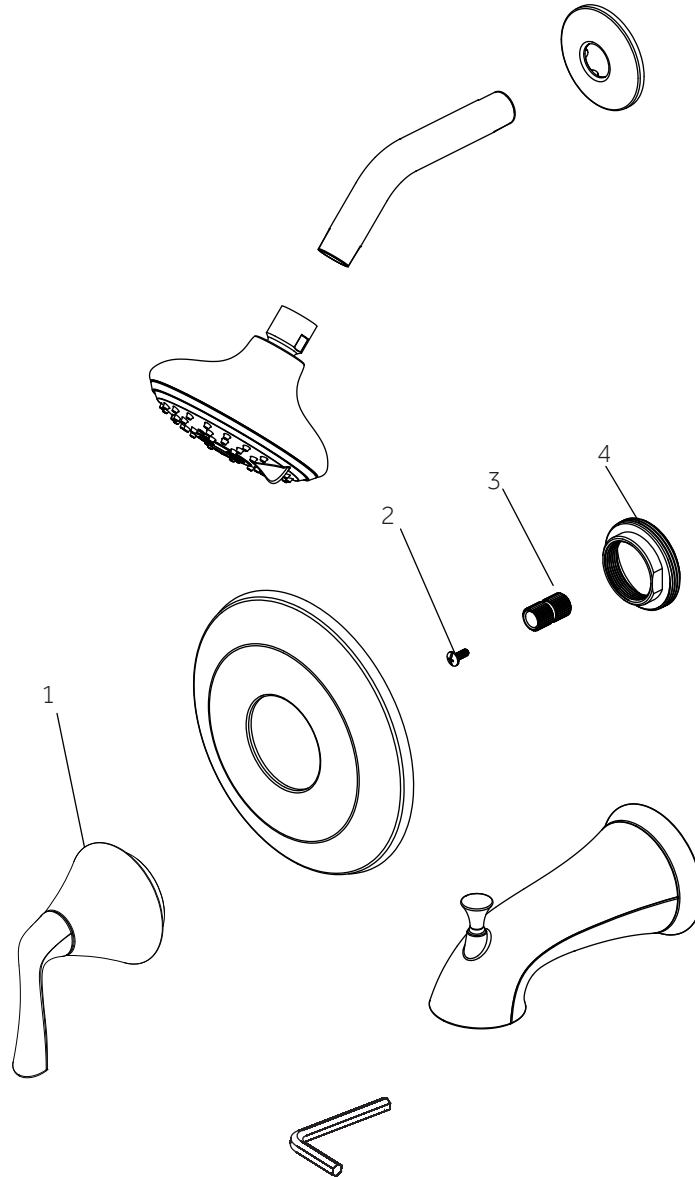
| No. | Part Name / Nombre de pieza | Part No. |
|-----|--------------------------------------|-------------|
| 1 | Plaster Guard / Protector de yeso | ACF4001GRD |
| 2 | Cartridge / Cartucho | ACF4001UCRT |
| 3 | Stop Valve / Válvula con graduacione | ACF4001STOP |

PROVINCETOWN

PRESSURE BALANCE SHOWER SET

SET DE DUCHA DE PRESIÓN BALANCEADA PROVINCETOWN

SKU: 948666, 948673



| No. | Part Name / Nombre de pieza | Part No. |
|-----|-----------------------------|-------------|
| 1 | Handle / Llave | OBPF713260* |
| 2 | Screw / Tornillo | OBPF150142 |
| 3 | Connector / Conector | OBPF870350 |
| 4 | Nut / Tuerca | OBPF56082 |