

# BOCA RATON

## PRESSURE BALANCE SHOWER SET

SET DE DUCHA DE PRESIÓN BALANCEADA BOCA RATÓN

ENSEMBLE POUR DOUCHE À RÉGULATEUR DE PRESSION

SKU: 948653, 948669

### BEFORE YOU BEGIN

We recommend consulting a professional if you are unfamiliar with installing plumbing fixtures. Signature Hardware accepts no liability for any damage to the faucet, plumbing, sink, counter top, or for personal injury during installation.

Observe all local plumbing and building codes.

Unpack and inspect the product for shipping damage. If any damage is found, contact our Customer Relations team at 1-855-715-1800.

### ANTES DE COMENZAR

*Le recomendamos que consulte a un profesional si no sabe cómo instalar accesorios de plomería. Signature Hardware no asume ninguna responsabilidad con respecto a los daños causados al inodoro, sistema de plomería, suelo o daños personales durante la instalación.*

*Cumpla con todas las normas locales de plomería y construcción.*

*Retire el inodoro del empaque y verifique si se produjeron daños durante el envío. Si encuentra algún daño, comuníquese con nuestro equipo de Servicio al cliente al 1-855-715-1800.*

### AVANT DE COMMENCER

*Nous vous recommandons de consulter un professionnel si vous n'avez pas d'expérience dans l'installation d'appareils de plomberie. Signature Hardware décline toute responsabilité en cas de dommage au robinet, à la plomberie, à l'évier, au comptoir ou de blessure corporelle lors de l'installation.*

*Respectez tous les codes locaux de plomberie et de construction.*

*Déballez et inspectez le produit pour vérifier qu'il n'a pas été endommagé pendant le transport. Si un dommage est constaté, communiquez avec notre équipe des relations avec la clientèle au 1-855-715-1800.*

### GETTING STARTED

Ensure that you have gathered all the required materials that are needed for the installation.

### CÓMO COMENZAR

*Asegúrese de haber reunido todos los materiales necesarios para la instalación.*

### PREMIERS PAS

*Assurez-vous d'avoir réuni tout le matériel nécessaire à l'installation.*

For Warranty information, please visit: [signaturehardware.com/services/warranty](https://signaturehardware.com/services/warranty)

Para obtener información sobre la garantía, visite: [signaturehardware.com/services/warranty](https://signaturehardware.com/services/warranty)

Pour des renseignements concernant la garantie, consultez le site: [signaturehardware.com/services/warranty](https://signaturehardware.com/services/warranty)

REVISED 03/19/2021  
CODES: SH4001, SHBR8020G  
SHBR8030G

# BOCA RATON

## PRESSURE BALANCE SHOWER SET

SET DE DUCHA DE PRESIÓN BALANCEADA BOCA RATÓN

ENSEMBLE POUR DOUCHE À RÉGULATEUR DE PRESSION

SKU: 948653, 948669

### TOOLS AND MATERIALS: HERRAMIENTAS Y MATERIALES: OUTILS ET MATÉRIEL:



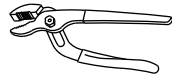
Plumbers Tape  
Cinta de Fontanería  
Ruban de Plomberie



Thermometer  
Termómetro  
Thermomètre



Adjustable Wrench  
Llave ajustable  
Clé ajustable



Groove Joint Plier  
Pinzas ajustable  
Pince multiprise



Phillips Screwdriver  
Destornillador Phillips  
Tournevis cruciforme



Strap Wrench  
Llave de Corra  
Clé à Sangle



Flathead  
Screwdriver  
Destornillador de  
cabeza plana  
Tournevis à tête plate



Tape Measure  
Cinta métrica  
Ruban à mesurer



Safety Glasses  
Gafas de seguridad  
Lunettes de protection



Keyhole Saw  
Sierra de punta  
Scie à guichet



Silicone Sealant (100% Neutral Cure)  
Sellador de silicona (100% curado neutro)  
Produit d'étanchéité en silicone (à polymérisation neutre à 100 %)

If you are replacing your plumbing valve, please review the common plumbing methods illustrated below (Copper, IPS). Remove the existing handle and valve trim before replacing your valve. Please follow all local building and plumbing codes.

Use a wire fitting brush to thoroughly clean the brass inlets before soldering copper to the valve. Do not use push-fit fittings for tub spout outlet. Do not use PEX for tub spout outlet.

*Si estás cambiando tu válvula de plomería, consulta los dos métodos comunes que aparecen más abajo (Cobre, IPS). Quita la manija y el regulador de válvula preexistentes antes de reemplazarte válvula. Cumple con todos los códigos locales de construcción y plomería.*

*Usar un cepillo de alambre para acoplamiento a fin de limpiar a fondo las entradas de latón antes de conectar los tubos de cobre soldados a la válvula. No usar acoplamiento de encaje a presión para la salida del caño de la tina. No usar PEX para la salida del caño de la tina.*

*Si vous remplacez votre robinet de plomberie, passez en revue les méthodes de plomberie courantes illustrées ci-dessous (Cuivre, IPS). Enlevez la poignée et le robinet en place avant de remplacer votre robinet. Suivez les codes de construction et de plomberie de votre localité.*

*Utilisez une brosse métallique pour nettoyer à fond les entrées en cuivre avant de souder du cuivre au robinet. N'utilisez pas de raccords à pousser pour la sortie du bec de baignoire. N'utilisez pas de XLPE pour la sortie du bec de baignoire.*

# BOCA RATON

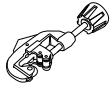
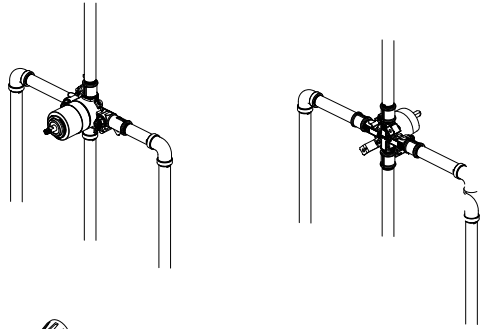
## PRESSURE BALANCE SHOWER SET

## SET DE DUCHA DE PRESIÓN BALANCEADA BOCA RATÓN

## ENSEMBLE POUR DOUCHE À RÉGULATEUR DE PRESSION

SKU: 948653, 948669

IPS/IPS/IPS

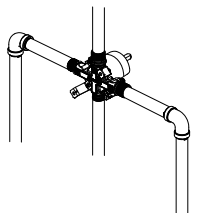
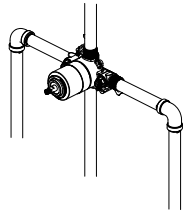


tube cutter  
cortador de tuberías  
Coupe tube



pipe wrench  
llave para tubería  
Clé à tube

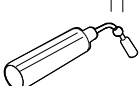
Copper (Soldering)/Cobre (Soldar)/Cuivre (soudure)



tube cutter  
cortador de tuberías  
Coupe tube



wire brush  
cepillo de alambre  
Brosse métallique



torch  
soplete  
Torche



lead-free solder kit  
tit de alambre de soldadura sin plomo  
Trousse de soudure sans plomb

**Note:** Before soldering, remove the cartridge, stop valves and diverter cartridges.

**Nota:** Antes de soldar, retire el cartucho, cierre las válvulas y los cartuchos del desviador.

**Remarque:** avant de souder, enlevez la cartouche, les robinets d'arrêt et les cartouches de l'inverseur.

## INSTALLATION INSTALACIÓN INSTALLATION

1. Shut off the water supply.

1. Cierra el suministro de agua.

1. Coupez l'alimentation en eau.

2. Verify that the hole sizes and positions of the holes in the wall are correct. The shower and tub spout outlet holes should be 1-1/4" diameter. The recommended valve depth to the finished wall is 1-3/4" min. to 2-3/8" max. Ensure that the valve body (1) cover is flush with the finished exterior surface of the wall. Position the valve body (1) correctly in the wall with the side marked "UP" pointing upward.

**Note:** The distance from the valve to the tub spout stub out should be between 8" and 18".

2. Verifique que el tamaño y la posición de los orificios en la pared sean correctos. Los orificios para la ducha y de la boquilla de la bañera deben tener un diámetro de 1-1/4". La profundidad recomendada entre la válvula y la pared terminada es como mínimo 1-3/4" y como máximo 2-9/25". Asegúrese de que la cubierta del cuerpo de la válvula (1) esté al ras de la superficie exterior terminada de la pared. Coloque el cuerpo de la válvula (1) correctamente en la pared, con el lado marcado "UP" apuntando hacia la parte superior.

**Nota:** La distancia entre la válvula y la boquilla del tubo de salida debe ser de entre 8" (20 cm) y 18" (45 cm).

2. Vérifiez que la taille et la position des trous sur le mur sont correctes. Les trous pour la sortie de douche et de bec de baignoire doivent mesurer 1-1/4 po de diamètre. La plage de profondeur recommandée pour le robinet se situe entre 1,75 et 2,3 po. Vérifiez que le corps du robinet (1) est au même niveau qu'au fini de la surface extérieure du mur. Positionnez le corps du robinet (1) correctement dans le mur, avec le côté marqué « UP » dirigé vers le haut.

**Remarque:** la distance entre le robinet et le bout du bec de baignoire qui ressort doit être entre 8 et 18 po.

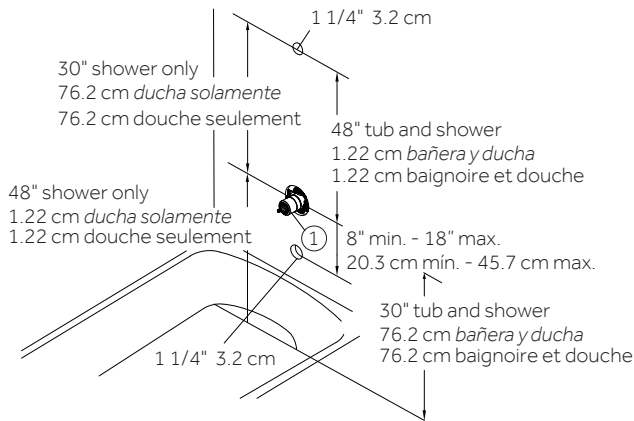
# BOCA RATON

## PRESSURE BALANCE SHOWER SET

## SET DE DUCHA DE PRESIÓN BALANCEADA BOCA RATÓN

## ENSEMBLE POUR DOUCHE À RÉGULATEUR DE PRESSION

SKU: 948653, 948669



3a. Thin Wall Installation: Are usually built up with materials such as fiberglass tub surrounds and will be the main source of support for the valve. The plaster guard (1) remains attached to the valve.

3a. *Instalación En Muro Delgado: Están generalmente fabricados con materiales como los bordes de fibra de vidrio de la bañera y será la fuente principal de soporte para la válvula. La protección de yeso (1) permanece adherida a la válvula.*

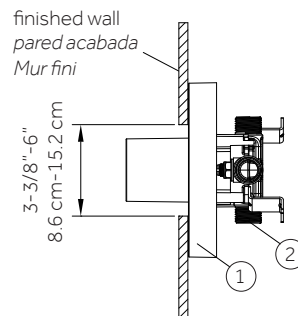
3a. *Installation sur paroi fine : généralement construite avec des matériaux tels que des bords de baignoire en fibre de verre, et principale source de maintien pour le robinet. La protection en plastique (1) reste attachée au robinet.*

3b. Thick Wall Installation: Are usually built up with materials such as cement board, drywall, tile, etc. The plaster guard (1) is positioned so that it is flush with the finished wall. This ensures that the valve will be at the correct position to accept the trim. The depth for the valve body (2) in wall is measured from the center of the shower outlet to the finished wall surface. The accepted depth distance is 1-3/4" to 2-3/8".

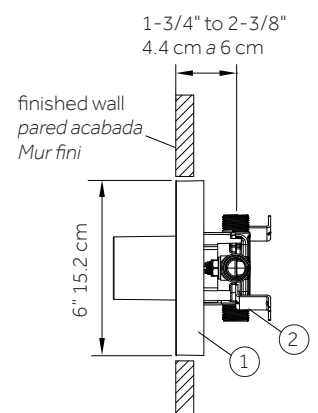
3b. *Instalación En Muro Grueso: Están generalmente fabricados con materiales como placa de cemento, placa de yeso, baldosa, etc. La protección de yeso (1) está colocada de forma tal que queda a nivel con el muro terminado. Esto garantiza que la válvula estará en la posición correcta para aceptar la moldura. La profundidad de la pared para el cuerpo de la válvula (2) se mide desde el centro de la salida de la ducha hasta la superficie de la pared terminada. La profundidad debería ser entre 1-3/4" y 2-3/8"*

3b. *Installation sur paroi épaisse : généralement construite avec des matériaux tels qu'un panneau de ciment, une cloison sèche, des carreaux etc. La protection en plastique (1) est placée pour être au même niveau que le mur fini, afin de s'assurer que le robinet sera dans la bonne position pour accepter les pièces internes. La profondeur du corps du robinet (2) dans le mur est mesurée depuis le centre de la sortie de douche jusqu'au fini de la surface du mur. La distance acceptable se situe entre 1-3/4 et 2-3/8 po.*

thin wall installation  
instalación en muro delgado  
Installation sur paroi fine



thick wall installation  
instalación en muro grueso  
Installation sur paroi épaisse



# BOCA RATON

## PRESSURE BALANCE SHOWER SET

## SET DE DUCHA DE PRESIÓN BALANCEADA BOCA RATÓN

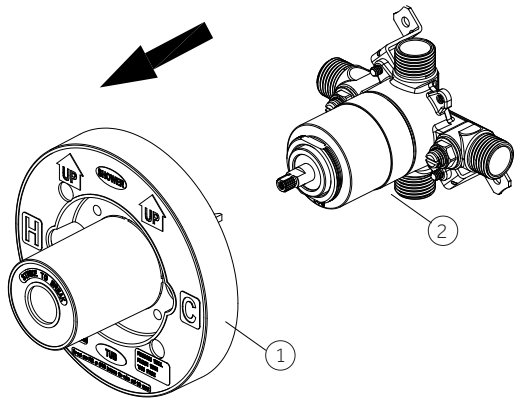
## ENSEMBLE POUR DOUCHE À RÉGULATEUR DE PRESSION

SKU: 948653, 948669

4. Remove the plaster guard (1) from the body (2).

4. Quita el protector de yeso (1) del cuerpo (2).

4. Enlever la protection en plastique (1) du corps du robinet (2).



5. Fasten the body assembly (1) to cross brace with mounting screws (2).

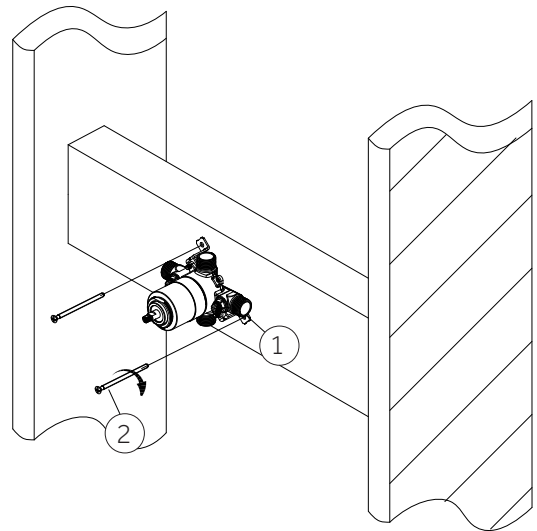
Note: Be sure to position the body (1) correctly in the wall, with the side marked "UP" facing upward.

5. Sujeta el ensamblaje del cuerpo (1) al soporte en cruz con los tornillos de montaje (2).

Nota: Asegura colocar el cuerpo (1) en la posición correcta en la pared con el lado marcado "UP" hacia arriba.

5. Fixer l'ensemble du corps (1) pour renforcer avec des vis de montage (2).

Remarque : veuillez à placer le corps (1) correctement dans le mur, avec le côté marqué « UP » orienté vers le haut.



# BOCA RATON

## PRESSURE BALANCE SHOWER SET

### SET DE DUCHA DE PRESIÓN BALANCEADA BOCA RATÓN

### ENSEMBLE POUR DOUCHE À RÉGULATEUR DE PRESSION

SKU: 948653, 948669

6. **With Tub Outlet:** Wrap plumbers' tape around the pipe threads in a clockwise direction. Connect the hot and cold water supply lines (1), the shower outlet pipe (2), and tub outlet pipe (3) by threading them onto the valve body (5) in a clockwise direction. Tighten the pipes to the valve body (5) with a pipe wrench. Connect the pipe elbows (4) to the end of the shower outlet and tub outlet pipes.

**Note:** The hot water supply lines go into the "H" inlet,

and the cold water supply lines go into the "C" inlet

**Caution -** Pipe elbow (6, not included): Do not use push-fit fitting (Fig 1)

6. **Con Tubo De Salida:** Envuelva cinta para plomería alrededor de las roscas de la tubería hacia la derecha. Conecte las líneas de suministro de agua fría y caliente (1) y la tubería de salida de la ducha (2) enroscándolas hacia la derecha en el cuerpo de la válvula (4). Ajuste las tuberías al cuerpo de la válvula (5) con una llave para tubo. Conecte los codos de la tubería (4) al extremo de la salida de la ducha y las tuberías de salida de la bañera.

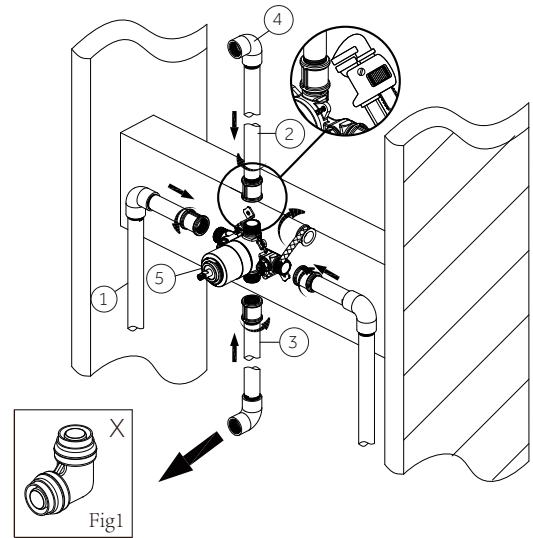
**Nota:** Las líneas de suministro de agua caliente van en la entrada "H", y las líneas de suministro de agua fría van en la entrada "C".

**Precaución -** Codos de tuberías (6, no incluidos): No usar acoplamiento de encaje a presión (Figura 1).

6. **Avec sortie de baignoire:** Enrober le ruban de plomberie autour des filets du tuyau dans le sens horaire. Raccordez les conduites d'alimentation en eau chaude et en eau froide (1), le tuyau de sortie de douche (2) et le tuyau de sortie de baignoire (3) en les insérant dans le corps du robinet (5) dans le sens horaire. Serrez les tuyaux sur le corps du robinet (5) à l'aide d'une clé à tube. Connectez les tubes coudés (4) à l'extrémité des tuyaux de sortie de douche et de baignoire

**Remarque:** l'arrivée d'eau chaude doit être raccordée sur le côté « H » du robinet, et l'arrivée d'eau froide sur le côté « C ».

**Attention -** tuyaux coudés (6, non inclus) : n'utilisez pas de raccords à pousser (Fig 1).



7. **With No Tub Outlet:** Wrap plumbers' tape around the pipe threads in a clockwise direction. Connect the hot and cold water supply lines (1), the shower outlet pipe (2) by threading them into the valve body (4) in a clockwise direction. Then insert the plug (5) into the bottom of the valve body (4). Tighten the pipes to the valve body (4) with a pipe wrench. Connect the pipe elbows (3) to the end of the shower outlet.

**Note:** The hot water supply lines go into the "H" inlet, and the cold water supply lines go into the "C" inlet.

7. **Sin Tubo De Salida:** Envuelva cinta para plomería alrededor de las roscas de la tubería hacia la derecha. Conecte las líneas de suministro de agua fría y caliente (1) y la tubería de salida de la ducha (2) enroscándolas hacia la derecha en el cuerpo de la válvula (4). Después inserte el tapón (5) en la parte inferior del cuerpo de la válvula (4). Ajuste las tuberías al cuerpo de la válvula (4) con una llave para tubo. Conecte los codos de la tubería (3) al extremo de la salida de la ducha.

**Nota:** Las líneas de suministro de agua caliente van en la entrada "H", y las líneas de suministro de agua fría van en la entrada "C"

# BOCA RATON

## PRESSURE BALANCE SHOWER SET

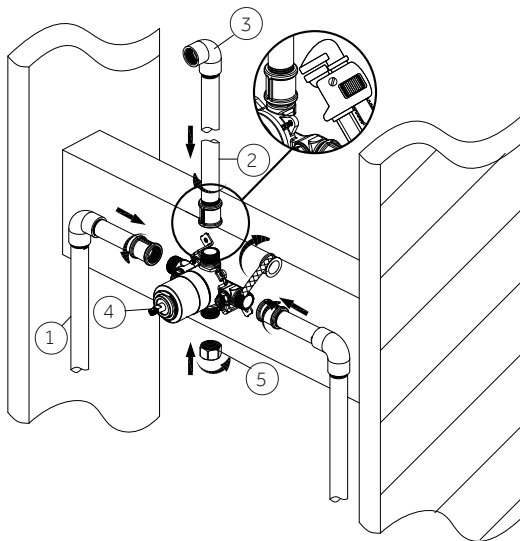
### SET DE DUCHA DE PRESIÓN BALANCEADA BOCA RATÓN

### ENSEMBLE POUR DOUCHE À RÉGULATEUR DE PRESSION

SKU: 948653, 948669

7. **Sans sortie de baignoire:** Enrober le ruban de plomberie autour des filets du tuyau dans le sens horaire. Raccordez les conduites d'alimentation en eau chaude et en eau froide (1) et le tuyau de sortie de douche (2) en les insérant dans le corps du robinet (4) dans le sens horaire. Puis insérez le bouchon (5) au fond du corps du robinet (4). Serrez les tuyaux sur le corps du robinet (4) à l'aide d'une clé à tube. Connectez les tubes coudés (3) à l'extrémité de la sortie de douche.

**Remarque:** l'arrivée d'eau chaude doit être raccordée sur le côté « H » du robinet, et l'arrivée d'eau froide sur le côté « C ».



8. If the hot and cold inlets are reversed (hot on right and cold on left), remove bonnet (1) from the valve body (3) with reversed supply connections. Rotate the cartridge (2) 180°, so H appears on the right. Install the cartridge making sure that the key is fully engaged with the slot in the valve body (3). Slide the bonnet (1) over the cartridge (2) and thread them onto the valve body (3). Hand tighten securely.

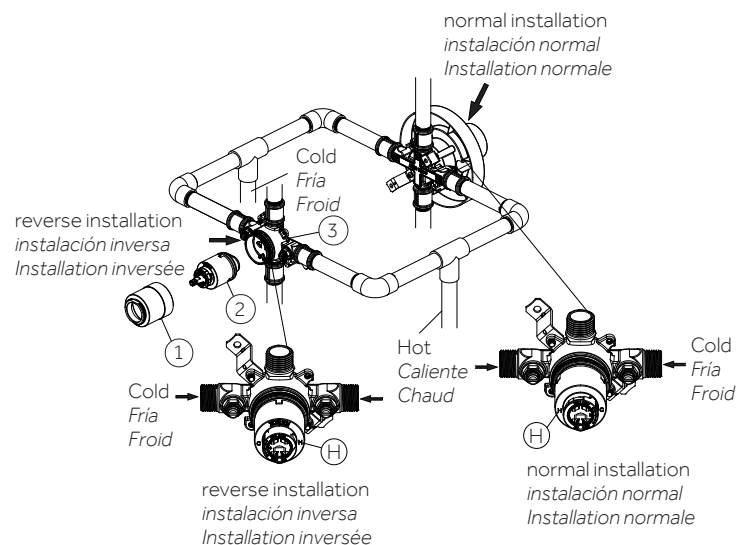
**Note:** Do not install the valve body (3) upside down.

8. Si las entradas fría y caliente están invertidas (caliente en la derecha y fría en la izquierda), retire el bonete (1) del cuerpo de la válvula (3) con las conexiones de suministro invertidas. Gire el cartucho (2) 180°, para que H aparezca en la derecha. Instale el cartucho, asegurándose de que la llave esté completamente metida en la ranura en el cuerpo de la válvula (3). Deslice el bonete (1) sobre el cartucho (2) y enrósquelos en el cuerpo de la válvula (3). Apriete a mano firmemente.

**Nota:** ¡No instale el cuerpo de la válvula (3) al revés!

8. Si les entrées d'eau chaude et froide sont inversées (chaud à droite et froid à gauche), enlever l'écrou à portée sphérique (1) du corps du robinet (3) dont les raccords d'alimentation sont inversés. Tournez la cartouche (2) sur 180° pour que l'indication H apparaisse sur la droite. Installez la cartouche en vous assurant que la clé est complètement engagée dans la fente du corps du robinet (3). Faites glisser l'écrou à portée sphérique (1) par-dessus la cartouche (2) et insérez-les dans le corps du robinet (3). Serrez fermement à la main.

**Remarque:** n'installez pas le corps du robinet (3) à l'envers.



# BOCA RATON

## PRESSURE BALANCE SHOWER SET

## SET DE DUCHA DE PRESIÓN BALANCEADA BOCA RATÓN

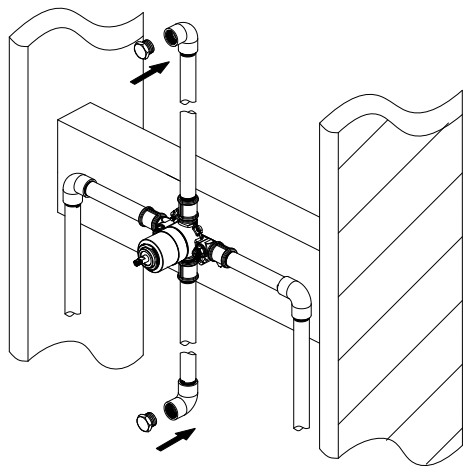
## ENSEMBLE POUR DOUCHE À RÉGULATEUR DE PRESSION

SKU: 948653, 948669

9. Use two 1/2" iron pipe plugs to seal both shower outlet and tub spout outlet. Turn cartridge stem counterclockwise to full on mixed position. Turn on hot and cold water lines to full open position for one minute each. Check for leaks. Shut off water at faucet. Slowly remove pipe plugs from tub and shower outlets to relieve pressure.

9. Use dos tapones de tubería de hierro de 1/2" para sellar la salida de la ducha y de la boquilla de la bañera. Gira por completo el vástago del cartucho hacia la izquierda en la posición de mezclado. Abre completamente las líneas de suministro de agua caliente y fría durante un minuto. Verificar que no haya filtraciones. Cierra la llave del agua en el grifo. Quita lentamente los tapones de la tubería de salida de la bañera y la ducha para aliviar la presión.

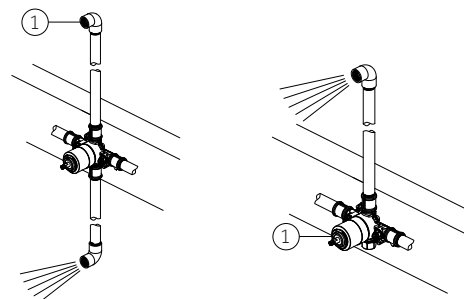
9. Utilisez des bouchons de tuyaux en fer de 0,5 po. pour fermer les sorties de douche et de bec de baignoire. Tournez la tige de cartouche au maximum dans le sens antihoraire, jusqu'à la position mélange. Ouvrez complètement les conduites d'eau chaude et d'eau froide pendant une minute chacune. Surveillez la présence de fuites. Coupez l'eau au robinet. Enlevez lentement les bouchons de tuyaux des sorties de baignoire et de douche pour relâcher la pression.



10. Turn on water allowing water to flow from tub outlet or shower outlet without tub spout until all foreign matter has cleared the line. Block one outlet using 1/2" iron pipe plug (1) to flush the debris out of the other outlet. Shut off water at faucet.

10. Abra el agua permitiendo que fluya desde la salida de la bañera o de la ducha sin la boquilla de la bañera hasta que todo el material extraño se haya eliminado de la línea. Bloquee una salida usando el tapón de tubería de hierro de 1/2" (1) para limpiar los desechos de la otra salida. Corte el agua en el grifo

10. Ouvrez l'arrivée d'eau pour permettre à l'eau de couler des sorties de baignoire ou de douche sans le bec, jusqu'à ce que tous les corps étrangers soient expulsés de la conduite. Obstruez une sortie en utilisant un bouchon de tuyau de 1/2 po (1) pour éliminer les débris de l'autre sortie. Coupez l'eau au robinet.



tub and shower combinations  
combinaciones de bañera y ducha  
combiné baignoire et douche

shower only installation  
sólo instalación de ducha  
installation douche seulement



# BOCA RATON

## PRESSURE BALANCE SHOWER SET

### SET DE DUCHA DE PRESIÓN BALANCEADA BOCA RATÓN

### ENSEMBLE POUR DOUCHE À RÉGULATEUR DE PRESSION

SKU: 948653, 948669

11. Place the plaster guard (1) onto the valve body (2).

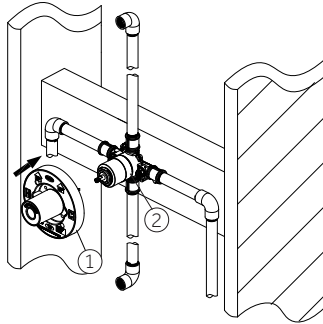
**Note:** Be sure to position the plaster guard (1) correctly onto the valve body (2), with the side marked "SHOWER" facing upward.

11. Coloca el protector de yeso (1) en el cuerpo de la válvula (2).

**Nota:** Asegúrate de colocar el protector de yeso (1) correctamente sobre el cuerpo de la válvula (2), con el lado de la marca "SHOWER" (ducha) hacia arriba.

11. Placez la protection en plastique (1) sur le corps du robinet (2).

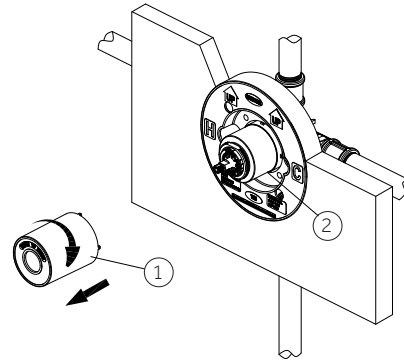
**Remarque:** veillez à positionner la protection en plastique (1) correctement sur le corps du robinet (2), avec la face marquée « SHOWER » (douche) orientée vers le haut.



12. Before adjusting the temperature, remove the plastic cap (1) from the valve body (2) by twisting the cap in a clockwise direction.

12. Cómo quitar la tapa de plástico Antes de cómo ajustar la temperatura, quita la tapa plástica (1) del cuerpo de la válvula (2) girando la tapa en el sentido de las manecillas del reloj.

12. Avant d'ajuster la température, retirez le bouchon en plastique (1) du corps du robinet (2) en le faisant tourner dans le sens horaire.



# BOCA RATON

## PRESSURE BALANCE SHOWER SET

### SET DE DUCHA DE PRESIÓN BALANCEADA BOCA RATÓN

### ENSEMBLE POUR DOUCHE À RÉGULATEUR DE PRESSION

SKU: 948653, 948669

13. Rotate the lever counterclockwise until the water is to the maximum desired temperature, not to exceed 120 degrees F/49 degrees C. Seasonal maintenance of the maximum outlet temperature may be required due to changes in groundwater temperature.

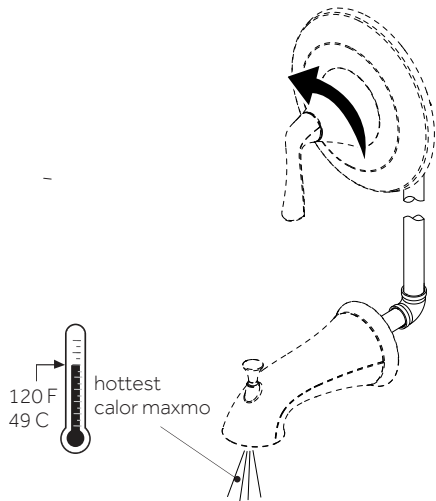
**Note:** Turn lever to the off position once the temperature is set.

13. Haga girar la palanca en dirección contraria a las agujas del reloj hasta que el agua llegue a la temperatura máxima deseada, sin exceder los 120 grados F/ 49 grados C. Puede ser necesario un mantenimiento estacional de la temperatura máxima de salida debido a cambios en la temperatura del agua en los terrenos.

**Nota:** Coloque la palanca en posición cerrado una vez ajustada la temperatura

13. Faites tourner le levier dans le sens antihoraire jusqu'à ce que l'eau atteigne la température maximale souhaitée et sans dépasser 120 °F/49 °C. Un entretien saisonnier de la température maximale en sortie peut être requis du fait des changement de température des eaux souterraines.

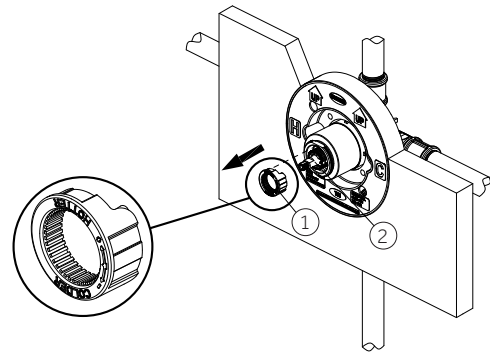
**Remarque:** tournez le levier sur la position fermée lorsque la température est réglée.



14. Removing the limit stop ring, remember the position of the limit stop ring (1) on the cartridge assembly (2). Remove the limit stop ring (1) from the cartridge assembly (2).

14. Cómo quitar el aro de retención de límite, Recuerda la posición del aro de retención del límite (1) en el conjunto del cartucho (2). Quita el aro del tope de límite (1) del ensamblaje del cartucho (2).

14. Lorsque vous enlevez l'anneau de fin de course, n'oubliez pas la position de cet anneau (1) sur l'ensemble de la cartouche (2). Enlevez l'anneau de fin de course (1) de l'ensemble de la cartouche (2).



# BOCA RATON

## PRESSURE BALANCE SHOWER SET

## SET DE DUCHA DE PRESIÓN BALANCEADA BOCA RATÓN

## ENSEMBLE POUR DOUCHE À RÉGULATEUR DE PRESSION

SKU: 948653, 948669

15. For colder water, adjust the limit stop ring (1) in a clockwise direction and reinstall the limit stop ring (1) onto the cartridge assembly (2). For hotter water, adjust the limit stop ring (1) in a counterclockwise direction and reinstall the limit stop ring (1) onto the cartridge assembly (2).

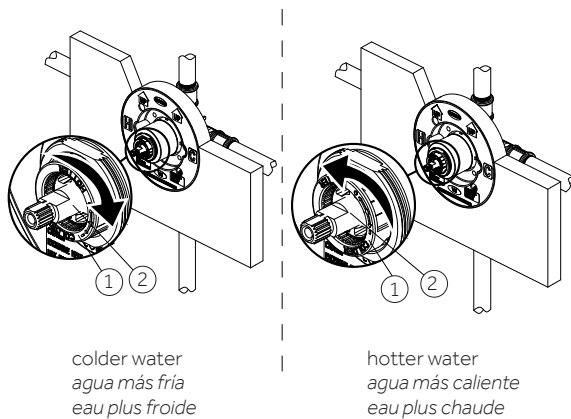
**Note:** A thermometer can be held in the running water to aid in reaching the desired water temperature.

15. Cómo ajustar la deseada temperatura máxima del agua Para agua más fría, ajusta el aro de retención del límite (1) hacia la derecha y vuelve a instalarlo (1) en el conjunto del cartucho (2). Para agua más caliente, ajusta el aro de retención del límite (1) hacia la izquierda y vuelve a instalarlo (1) en el conjunto del cartucho (2).

**Nota:** Puede colocarse un termómetro en el agua corriente para ayudar a alcanzar la temperatura deseada del agua.

15. Pour l'eau froide, réglez l'anneau de fin de course (1) dans le sens horaire et réinstallez l'anneau (1) sur l'ensemble de la cartouche (2). Pour l'eau chaude, réglez l'anneau de fin de course (1) dans le sens antihoraire et réinstallez l'anneau (1) sur l'ensemble de la cartouche (2).

**Remarque:** vous pouvez tenir un thermomètre sous l'eau courante pour vérifier que la température d'eau souhaitée est atteinte.



16. If faucet leaks from spout, shut off the water supplies and replace the cartridge (1).

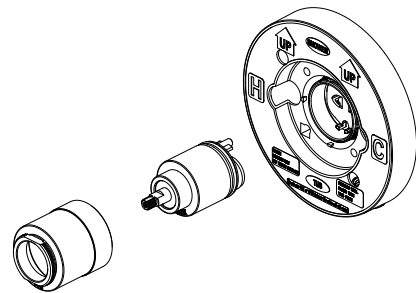
**Note:** Install cartridge (1) correctly for proper handle rotation.

16. Si el grifo gotea en la llave, cierre las líneas de suministro de agua y reemplace el cartucho (1).

**Nota:** Instale correctamente el cartucho (1) para asegurar la rotación adecuada de la manija.

16. Si le robinet fuit au niveau du bec, coupez l'arrivée d'eau et remplacez la cartouche (1).

**Remarque:** installez la cartouche (1) correctement pour que la poignée tourne dans le bon sens.



# BOCA RATON

PRESSURE BALANCE SHOWER SET

SET DE DUCHA DE PRESIÓN BALANCEADA BOCA RATÓN

ENSEMBLE POUR DOUCHE À RÉGULATEUR DE PRESSION

SKU: 948653, 948669

## SHOWER SET INSTALLATION INSTALACIÓN DEL SET DE DUCHA

1. Shut off water supply

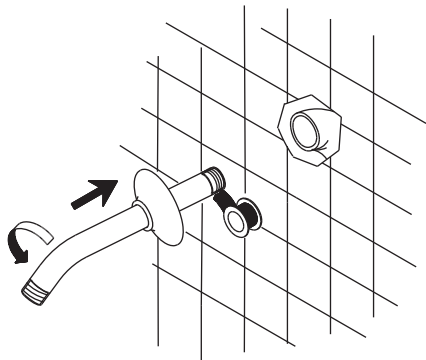
1. Corte el agua

1. Coupez l'alimentation d'eau.

2. Slide escutcheon onto shower arm. Wrap plumber's tape on threads of shower arm. Hand tighten firmly into wall. Be sure that the outlet is pointed downwards.

2. Deslice el escudo sobre el brazo de la ducha. Envuelva la cinta de fontanería en las roscas del brazo de la ducha. Apriete a mano contra la pared, apriete firmemente. Asegúrese de que la salida esté orientada hacia abajo.

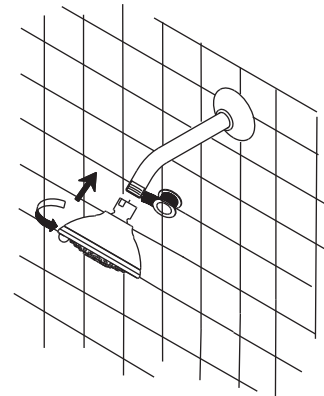
2. Faites glisser la rosace sur le bras de douche. Enroulez du ruban de plomberie autour du filetage du bras de douche. Insérez fermement à la main dans le mur. Veillez à ce que la sortie soit orientée vers le bas.



3. Wrap plumber's tape on threads of shower arm. Hand tighten shower head firmly onto shower arm. If using a wrench, wrap shower head with towel to prevent scratching finish.

3. Envuelva la cinta de plomero en los hilos del brazo de la ducha. Apriete a mano el cabezal de la ducha firmemente sobre el brazo de la ducha. Si usa una llave, envuelva la regadera con una toalla para evitar que se raye.

3. Enroulez du ruban de plomberie autour du filetage du bras de douche. Serrez fermement à la main le pommeau de douche sur le bras de douche. Si vous utilisez une clé, enveloppez le pommeau de douche d'un linge pour éviter de rayer la finition.



# BOCA RATON

## PRESSURE BALANCE SHOWER SET

## SET DE DUCHA DE PRESIÓN BALANCEADA BOCA RATÓN

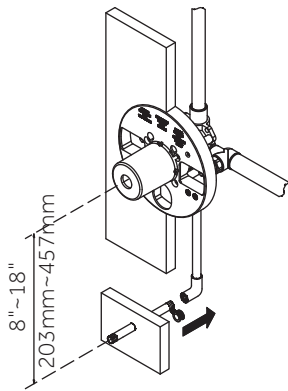
## ENSEMBLE POUR DOUCHE À RÉGULATEUR DE PRESSION

SKU: 948653, 948669

4. Wrap plumber's tape around threaded end of spout nipple. Hand tighten nipple into installed elbow, tightening firmly. The distance from the valve to the tub spout stub out should be between 8" (20 cm) and 18" (45 cm).

4. Envuelva la cinta del plomero alrededor del extremo roscado del niple del surtidor. Apretar a mano el niple en el codo instalado, apretando firmemente. La distancia entre la válvula y la boquilla del tubo de salida debe ser de entre 8" (20 cm) y 18" (45 cm).

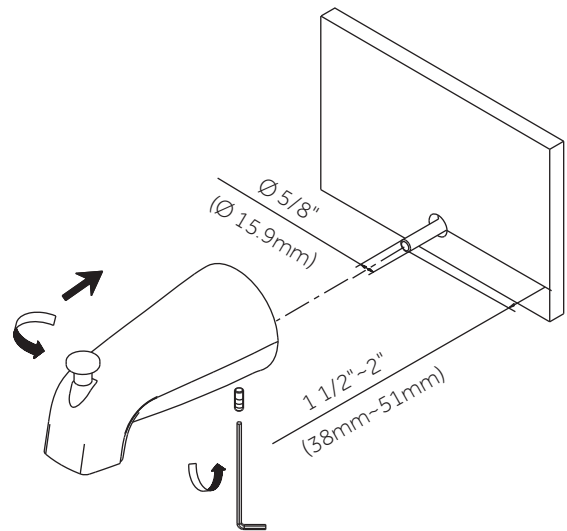
4. Enroulez du ruban de plombier autour de l'extrémité filetée du mamelon du bec. Insérez le mamelon à la main dans le coude installé et serrez fermement. La distance entre le robinet et le bout du bec de baignoire qui ressort doit être entre 8 et 18 po.



5A. Installation on 1/2" Copper Pipe (5/8" OD): Slip on installation over 1/2" copper pipe: Back out set screw in bottom of spout to allow spout to slide on stub out pipe. With the spout tight to the wall, tighten the set screw to the pipe.

5A. Instalación sobre tubo de cobre de 1/2" (5/8" diam. exterior) Instalación por deslizamiento sobre tubo de cobre de 1/2": Afloje el tornillo de presión debajo del vertedor del grifo. Apoyando el vertedor firmemente sobre la pared, vuelva a ajustar el tornillo.

5A. Installation sur tuyau en cuivre 1/2 po (OD 5/8 po) : Faites glisser l'installation sur le tuyau en cuivre de 1/2 po : Retirez la vis de calage en bas du bec pour pouvoir faire glisser le bec sur le tuyau qui ressort. Avec le bec fermement inséré dans le mur, serrez la vis de calage sur le tuyau.



# BOCA RATON

## PRESSURE BALANCE SHOWER SET

## SET DE DUCHA DE PRESIÓN BALANCEADA BOCA RATÓN

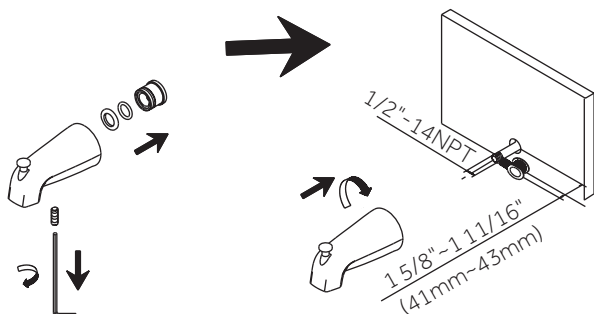
## ENSEMBLE POUR DOUCHE À RÉGULATEUR DE PRESSION

SKU: 948653, 948669

5B. Threaded installation with 1/2" Steel or Brass Pipe (7/8" OD): Apply pipe sealant tape on the pipe nipple threads. Before installing spout, remove the adapter assembly (including plastic adapter, plastic washer, O-Ring) by backing out the set screw and pulling out the copper tube adapter assembly. With the spout tight to the wall, tighten the set screw to the pipe.

5B. Raccorder l'installation à un raccord de tuyau de cuivre de 1/2 po (1,2 cm) - diamètre extérieur de 7/8 po (1,5 cm). Appliquez une bande scellante de plomberie sur la rosca del nipple. Avant d'installer le grifo, retirez l'ensemble de l'adaptateur, qui inclut l'adaptateur en plastique, la rondelle en plastique et le joint torique, en desserrant la vis de calage et en retirant l'ensemble de l'adaptateur du tube en cuivre. Avec le bec fermement inséré dans le mur, serrez la vis de calage sur le tuyau.

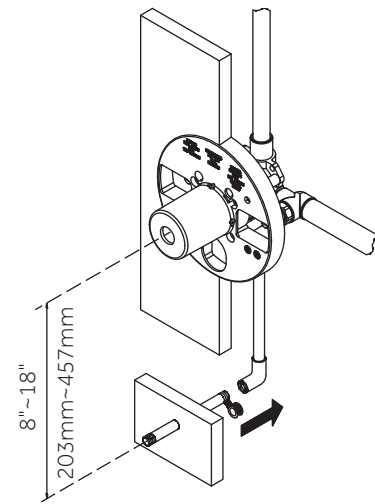
5B. Installation filetée avec un tuyau de 1/2 po en acier ou en laiton (OD 7/8 po) : Appliquez un ruban d'étanchéité sur le filetage du mamelon des tuyaux. Avant d'installer le bec, retirez l'ensemble de l'adaptateur (y compris l'adaptateur en plastique, la rondelle en plastique et le joint torique) en desserrant la vis de calage et en retirant l'ensemble de l'adaptateur du tube en cuivre. Avec le bec fermement inséré dans le mur, serrez la vis de calage sur le tuyau.



6. Before installing escutcheon, remove the plastic cap from plaster guard by twisting cap clockwise.

6. Antes de instalar la placa, remueva la tapa plástica del base para pared, girando la tapa en el sentido de las agujas del reloj.

6. Avant d'installer la rosace, retirez le bouchon en plastique de la protection en plastique en faisant tourner le bouchon dans le sens horaire.



# BOCA RATON

## PRESSURE BALANCE SHOWER SET

SET DE DUCHA DE PRESIÓN BALANCEADA BOCA RATÓN

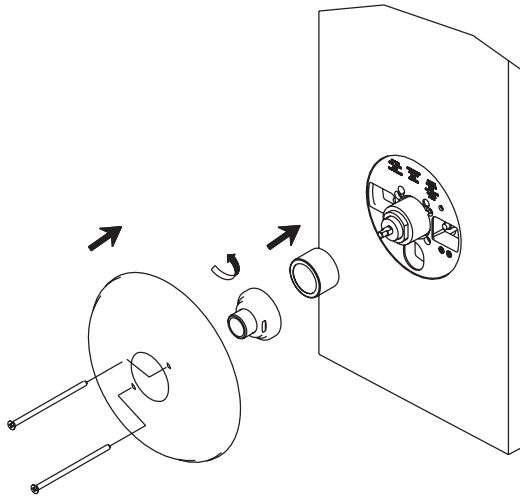
ENSEMBLE POUR DOUCHE À RÉGULATEUR DE PRESSION

SKU: 948653, 948669

7. Install escutcheon onto valve. Reference illustration below.

7. Instale el escudo sobre la válvula. Ilustración de referencia a continuación.

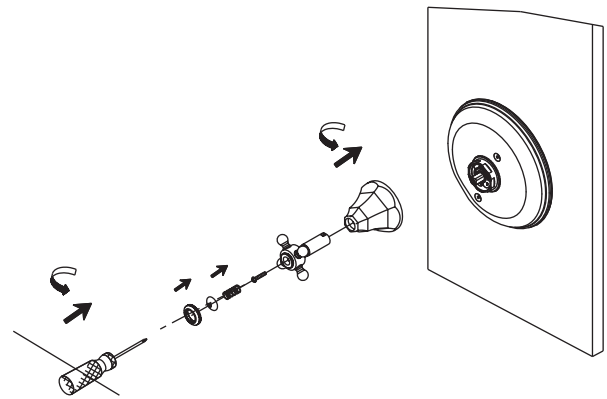
7. Installez la rosace sur le robinet. Reportez-vous à l'illustration ci-dessous.



8. Attach handle using illustration below as reference.

8. Fije la manija usando la siguiente ilustración como referencia.

8. Fixez la poignée comme illustré ci-dessous.



# BOCA RATON

## PRESSURE BALANCE SHOWER SET

SET DE DUCHA DE PRESIÓN BALANCEADA BOCA RATÓN

ENSEMBLE POUR DOUCHE À RÉGULATEUR DE PRESSION

SKU: 948653, 948669

### Note

For use with an automatic compensating valve rate at 1.48 gpm (5.6 L/min) or less. This product is engineered to meet the EPA WaterSense flow requirement. The flow rate is governed by the flow controller. If replacement is ever required, be sure to replace it with a WaterSense compliant flow controller to retain the water conserving flow rate of this product.

### Nota

Utilice una válvula reguladora automática de capacidad nominal para 1.48 gpm (5.6 L/min) o menos. Este producto está diseñado para cumplir con los requerimientos de flujo de EPA WaterSense. El caudal se rige por el controlador de flujo. Si el reemplazo es necesario, asegúrese de reemplazarlo con un controlador de flujo compatible con WaterSense para retener el caudal de conservación de agua de este producto.

### Remarque

pour utilisation avec un débit de valve de compensation automatique de 1,48 gpm (5,6 L/min) ou inférieur. Ce produit a été conçu pour respecter les exigences WaterSense de l'EPA en termes de débit. Le débit est régulé par le régulateur de débit. Si la pièce doit être changée à l'avenir, veuillez à la remplacer par un régulateur de débit homologué WaterSense pour conserver les caractéristiques d'économie d'eau de ce produit.



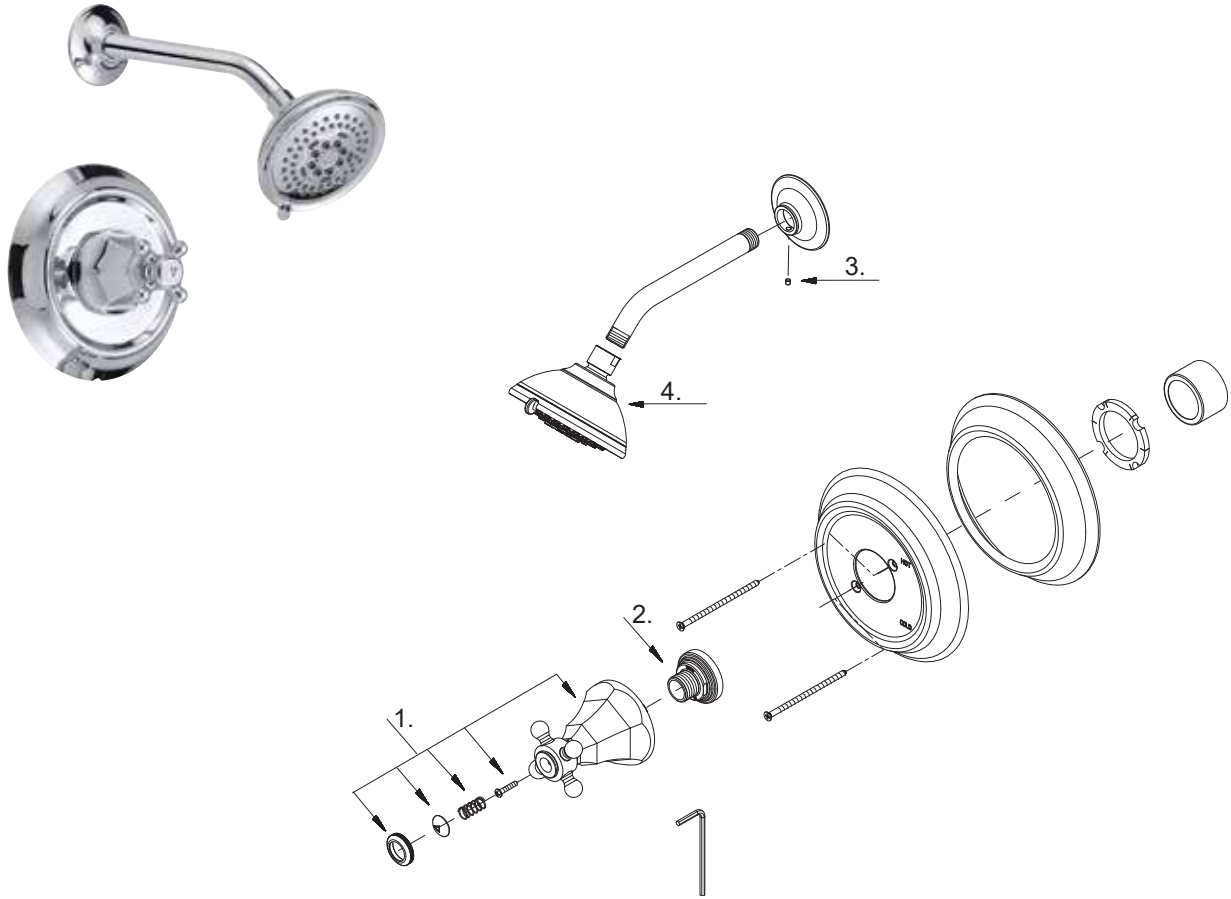
# BOCA RATON

PRESSURE BALANCE SHOWER SET

SET DE DUCHA DE PRESIÓN BALANCEADA BOCA RATÓN

ENSEMBLE POUR DOUCHE À RÉGULATEUR DE PRESSION

SKU: 948653, 948669



N.o.	Part Name/Nombre de la parte/Nom de la pièce	Part No./N.º de pieza/Numéro de pièce
1	Metal handle assembly / Ensamblaje de manija metálicas / Capuchon de la manette	OBPF7A66E806*
2	Nut / Tuerca / Écrou	OBPF1A009365CP
3	Screw set (m4 * 4 mm l) / Juego de tornillo (M4 * 4 mm L) / Ensemble de Vis (M4 * 4 mm L)	OBPF1A065086
4	Shower head / Cabeza de ducha / Pomme de douche	SSSH2030G*

\*Specify finish / Especifica el acabado / spécifier la finition

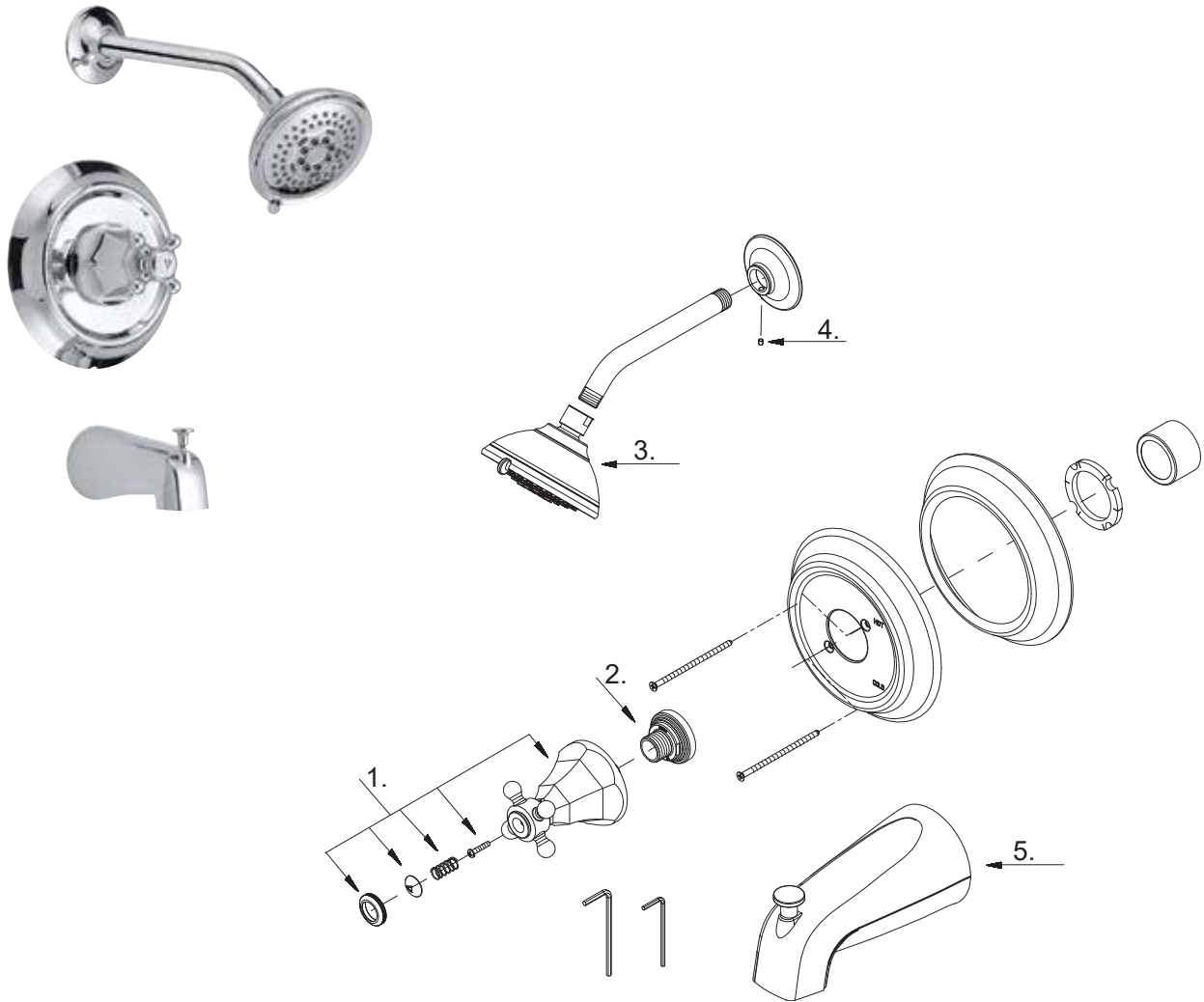
# BOCA RATON

PRESSURE BALANCE SHOWER SET

SET DE DUCHA DE PRESIÓN BALANCEADA BOCA RATÓN

ENSEMBLE POUR DOUCHE À RÉGULATEUR DE PRESSION

SKU: 948653, 948669



N.o.	Part Name/Nombre de la parte/Nom de la pièce	Part No./N.º de pieza/Numéro de pièce
1	Metal handle assembly / Ensamblaje de manija metálicas / Capuchon de la manette	OBPF7A66E806*
2	Nut / Tuerca / Écrou	OBPF1A009365CP
3	Shower head / Cabeza de ducha / Pomme de douche	SHSH2030G*
4	Screw set (m4 * 4 mm l) / Juego de tornillo (M4 * 4 mm L) / Ensemble de Vis (M4 * 4 mm L)	OBPF1A065086
5	Spout with diverter / Vertedor con cambiador de flujo / Bec avec inverseur	SHTS92*

\*Specify finish / Especifica el acabado / spécifier la finition