

WIDESPREAD GOOSENECK BATHROOM FAUCET GRIFO DE BAÑO EXTENDIDO

SKU: 948590

BEFORE YOU BEGIN

We recommend consulting a professional if you are unfamiliar with installing plumbing fixtures. Signature Hardware accepts no liability for any damage to the to the faucet, plumbing, sink, countertop, or for personal injury during installation.

Observe all local plumbing and building codes.

Unpack and inspect the product for shipping damage. If any damage is found, contact our Customer Relations team at 1-800-221-3379.

ANTES DE COMENZAR

Recomendamos consultar a un profesional si no estás familiarizado con instalaciones de plomería. Signature Hardware no acepta ninguna responsabilidad por ninguna lesión personal ni por ningún daño causado a mezcladora, tuberías, fregadero o lavamanos o mostrador durante la instalación.

Cumple con todos los códigos locales de construcción y de plomería.

Desempaca e inspecciona la mezcladora para ver si sufrió daños en el envío. Si detectas algún daño, llama a nuestro equipo de Relaciones con el Cliente por el 1-800-221-3379.

GETTING STARTED

Ensure that you have gathered all the required materials that are needed for the installation.

CÓMO COMENZAR

Garantiza haber reunido todos los materiales que se requieren para la instalación.

TOOLS AND MATERIALS: HERRAMIENTAS Y MATERIALES:



Adjustable
Wrench
Llave
Ajustable



Pliers
Pinzas
Ajustable



Phillips
Screwdriver
Destornillador
Phillips



Plumbers Tape
Cinta Selladora
Para Rosca



Hex Wrench
Llave hexagonal



Silicone Sealant
(100% Neutral
Cure)
Sellador de silicona
(100% curado neutro)

EDENTON

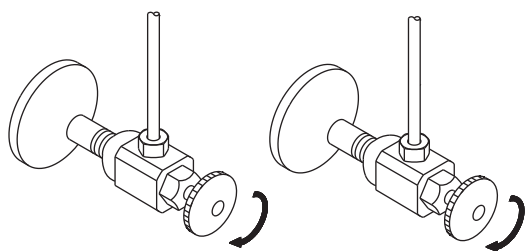
WIDESPREAD GOOSENECK BATHROOM FAUCET GRIFO DE BAÑO EXTENDIDO

SKU: 948590

INSTALLATION INSTALACIÓN

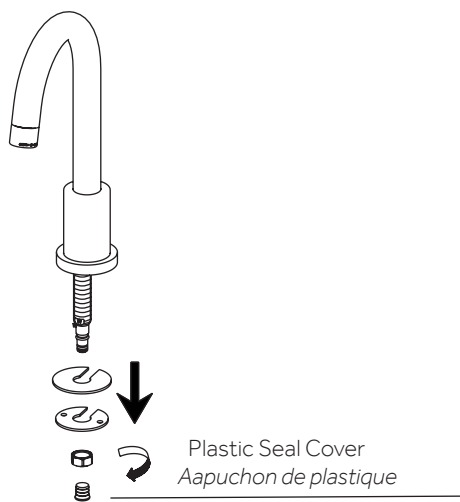
1. Shut off water supply.

1. Corte el agua.



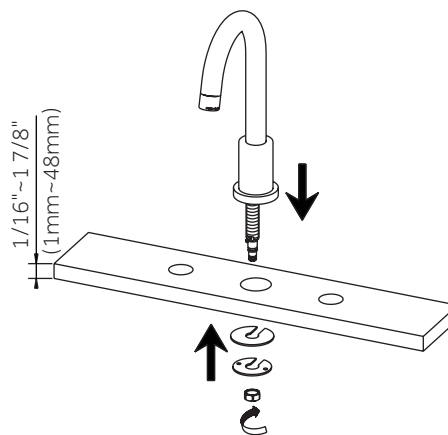
2. Remove assembled parts and plastic seal cover from the faucet body.

2. Quite las partes ensambladas y la cubierta obturadora de plástico del cuerpo del grifo.



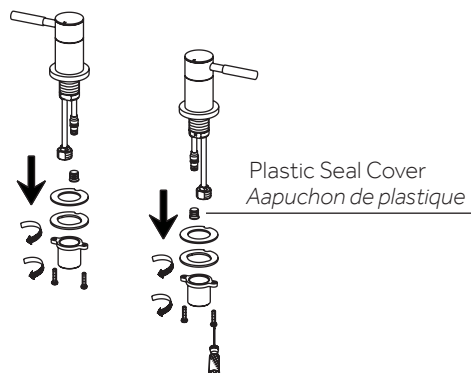
3. Place the spout in the center hole of sink. Secure faucet as shown above.

3. Coloque la boquilla en el centro del agujero del fregadero. Segure grifo como se muestra arriba.



4. Remove assembled parts and plastic seal cover from the faucet body.

4. Quite las partes ensambladas y la cubierta obturadora de plástico del cuerpo del grifo.



EDENTON

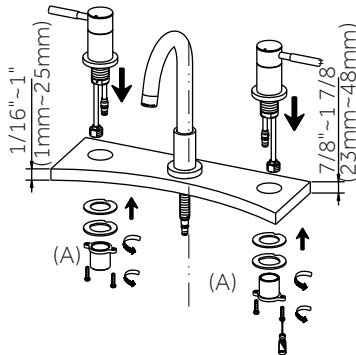
WIDESPREAD GOOSENECK BATHROOM FAUCET GRIFO DE BAÑO EXTENDIDO

SKU: 948590

5. Place the handle bodies through the left & right holes. Re-assemble the parts and tighten mounting nut. Note: Part A can be flipped (as shown on the right side) to accommodate for a thicker counter.

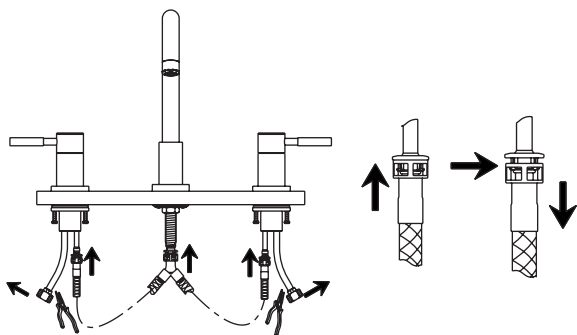
5. Coloque los cuerpos de las manijas a través de los orificios izquierdo y derecho. Vuelva a montar las piezas y apriete la tuerca de montaje.

Nota: La pieza A puede voltearse (como se ve en el lado derecho) para adaptarse a una encimera más gruesa.



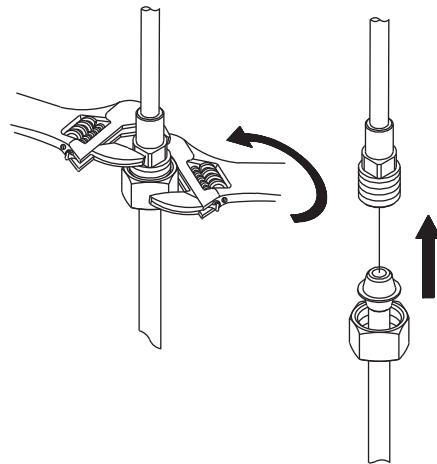
6. Connect handle assembly to the faucet body with water supply hose. Push supply hose adapter with hose coupling until you hear a "click".

6. Conecte la manija y el grifo al tubo de suministro de agua. Empuje el adaptador en el tubo de suministro con la conexión de manguera hasta que escuche el "click".



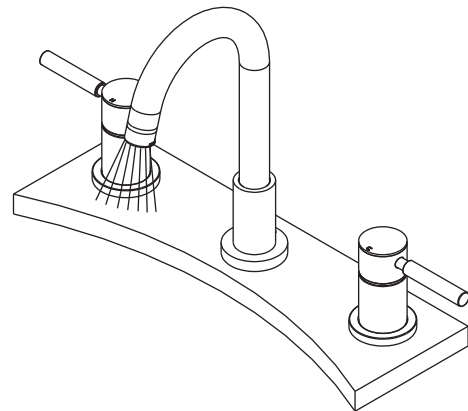
7. Tighten end of shank with wrench and slip coupling nut onto inlet port.

7. Apriete la base de la rosca con una llave y ponga la tuerca de conexión en el poste de entrada.



8. After installing faucet, remove aerator and turn on water to remove any left over debris. Re-assemble aerator.

8. Después de instalar el grifo, remueva el aireador y abra el paso del agua para remover cualquier residuo. Vuelva a armar el aireador.



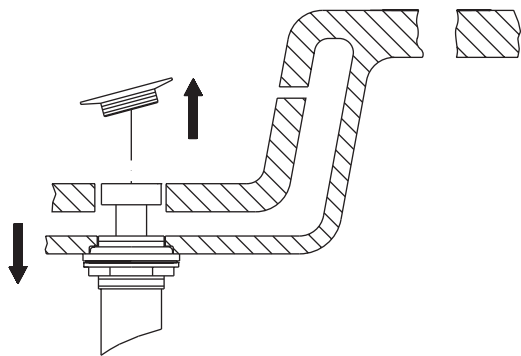
WIDESPREAD GOOSENECK BATHROOM FAUCET GRIFO DE BAÑO EXTENDIDO

SKU: 948590

POP-UP DRAIN INSTALLATION INSTALACIÓN DEL DESAGÜE LEVADIZO

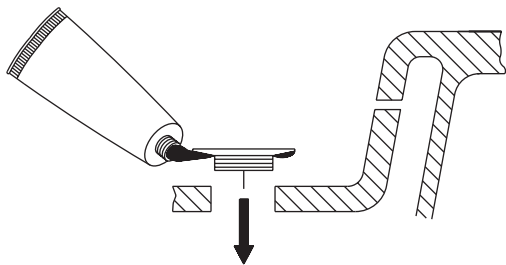
1. Remove old pop-up drain assembly.

1. Remueva el ensamblaje del desagüe levantizo viejo.



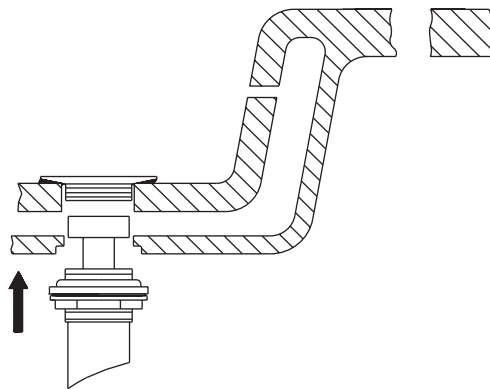
2. Place a ring of silicone sealant around drain opening of sink.

2. Coloque un anillo de sellador de silicona alrededor del orificio del desagüe del lavabo.



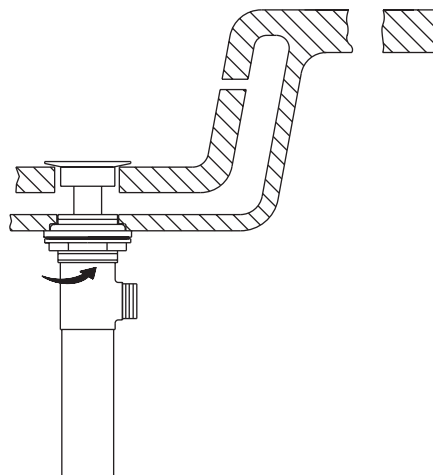
3. Insert threaded end of drain body up through drain hole and attach flange to body.

3. Introduzca el extremo roscado del tubo del desagüe por el orificio en el lavabo y fije la brida al tubo.



4. Thread lock nut from underside of sink until rubber washer sits securely inside opening of sink. Tighten lock nut.

4. Enrosque la contratuerca por debajo del lavabo hasta que el empaque de caucho se asegure dentro del orificio del lavabo. Apriete la contratuerca.



EDENTON

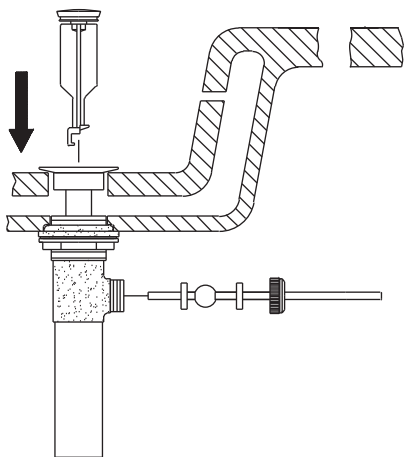
WIDESPREAD GOOSENECK BATHROOM FAUCET

GRIFO DE BAÑO EXTENDIDO

SKU: 948590

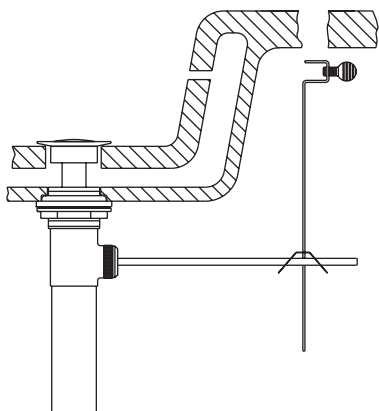
5. Insert main plunger into drain. Insert ball rod into rod port and into hole at bottom of main plunger.

5. Introduzca el obturador en el desagüe. Introduzca la varilla glóbulo en la abertura lateral del tubo del desagüe y en el hoyo al fondo del obturador.



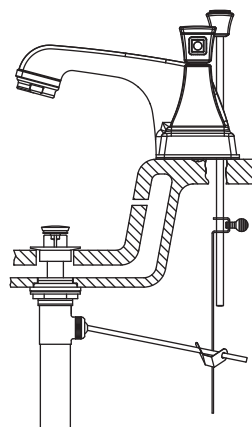
6. Place one end of spring clip on end of ball rod. Pass the tip of the rod through the hole in the lift rod strap and then through the hole on the other end of the spring clip.

6. Coloque un extremo de la pinza sujetadora en el extremo de la varilla glóbulo. Pase la varilla por un hoyo en la prolongación de la varilla levadiza y entonces por el otro hoyo en la pinza sujetadora.



7. Insert bottom of lift rod into hole at top of lift rod strap. Tighten with thumb screw.

7. Insérer la partie inférieure de la tige de levage dans l'orifice sur le dessus de la sangle de tige de levage. Serrer à l'aide de la vis à oreilles.



Note

This product is engineered to meet the EPA WaterSense flow requirement. The flow rate is governed by the aerator or flow controller. If replacement is ever required, be sure to replace it with a WaterSense compliant aerator or flow controller to retain the water conserving flow rate of this faucet.

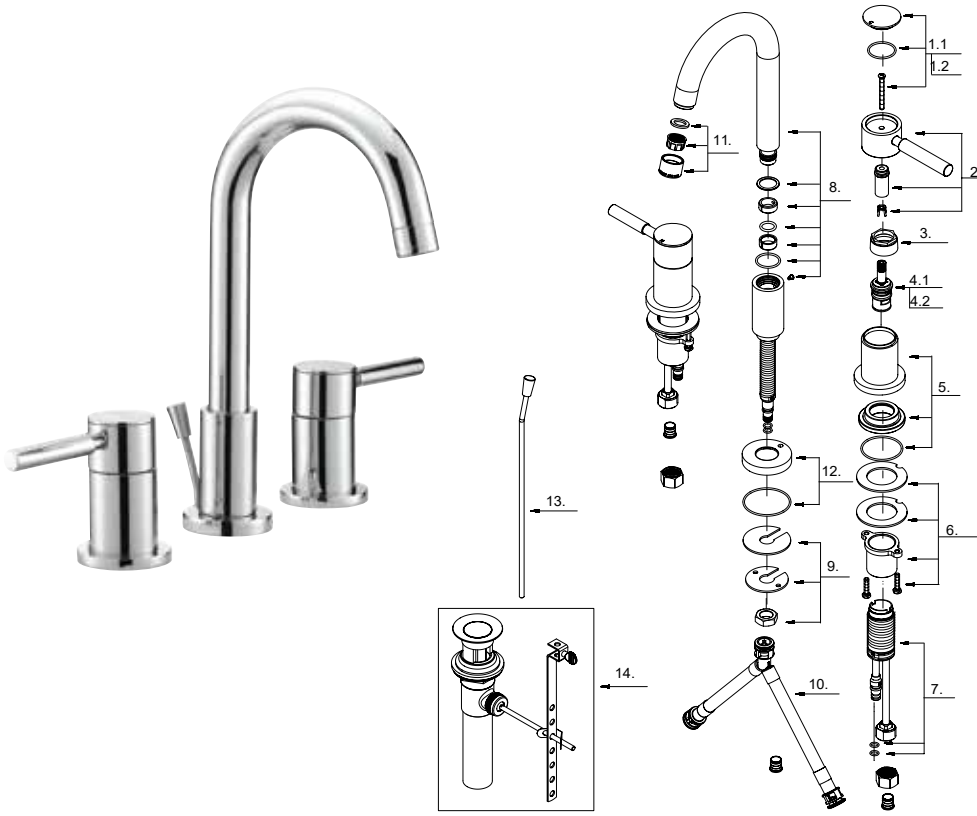
Nota

Este producto está diseñado para cumplir con los requerimientos de flujo de EPA WaterSense. El caudal se rige por el aireador o el controlador de flujo. Si el reemplazo es necesario, asegúrese de reemplazarlo con un aireador o controlador de flujo compatible con WaterSense para retener el caudal de conservación de agua de este grifo.

EDENTON

WIDESPREAD GOOSENECK BATHROOM FAUCET GRIFO DE BAÑO EXTENDIDO

SKU: 948590



Part No.
Numéro de pièce

NO.	Part name	Nombre de pieza	Nom de la pièce	N.º de pieza
1.1	Index button-cold	Indicador de temperatura-fría	Repère de température-froid	A66D616C
1.2	Index button-hot	Indicador de temperatura-caliente	Repère de température -chaud	A66D616H
2	Metal handle assembly	Ensamblaje de manija metálicas	Assemblage de manette en métal	A66E243
3	Retainer nut	Tuerca de retención	Écrou de serrage	A016003
4.1	Ceramic disc cartridge-cold	Cartucho de disco cerámico-frío	Cartouche à disque en céramique-froid	A507072W
4.2	Ceramic disc cartridge-hot	Cartucho de disco cerámico-caliente	Cartouche à disque en céramique-chaud	A507071W
5	Handle base	Base de manija	Base de la manette	A66F051
6	Mounting hardware assembly	Ensamblaje de ferreteria de montaje	Assemblage du matériel de fixation	A66D656
7	Spout valve body assembly	Asamblea de válvula del vertedor	Assemblée de corps de robinet (bec)	A661002W
8	Spout assembly	Ensamblaje de vertedor	Assemblage du bec	A666667W
9	Mounting hardware	Ferreteria de montaje	Matériel de fixation	A603233
10	Supply hose	Tubo de suministro de agua	Tuyau d'alimentation d'eau	A135141N
11	Aerator	Aireador	Brise-jet	A500022N-61
12	Spout trim ring	Anillo ornamental del grifo	Garniture circulaire de bec	A667632
13	Lift rod	Varilla de elevación	Tige de levage	A025170L
14	Pop-up assembly	Conjunto levadizo	Dispositif de vidange à bonde	A556200L