

BOCA RATON

WIDESPREAD GOOSENECK BATHROOM FAUCET

GRIFO DE BAÑO EXTENDIDO

ROBINET DE SALLE DE BAIN ÉTENDU EN COL DE CYGNE

SKU: 948587

BEFORE YOU BEGIN

We recommend consulting a professional if you are unfamiliar with installing plumbing fixtures. Signature Hardware accepts no liability for any damage to the faucet, plumbing, sink, counter top, or for personal injury during installation.

Observe all local plumbing and building codes.

Unpack and inspect the product for shipping damage. If any damage is found, contact our Customer Relations team at 1-855-715-1800.

ANTES DE COMENZAR

Le recomendamos que consulte a un profesional si no sabe cómo instalar accesorios de plomería. Signature Hardware no asume ninguna responsabilidad con respecto a los daños causados al inodoro, sistema de plomería, suelo o daños personales durante la instalación.

Cumpla con todas las normas locales de plomería y construcción.

Retire el inodoro del empaque y verifique si se produjeron daños durante el envío. Si encuentra algún daño, comuníquese con nuestro equipo de Servicio al cliente al 1-855-715-1800.

AVANT DE COMMENCER

Nous vous recommandons de consulter un professionnel si vous n'avez pas d'expérience dans l'installation d'appareils de plomberie. Signature Hardware décline toute responsabilité en cas de dommage au robinet, à la plomberie, à l'évier, au comptoir ou de blessure corporelle lors de l'installation.

Respectez tous les codes locaux de plomberie et de construction.

Déballiez et inspectez le produit pour vérifier qu'il n'a pas été endommagé pendant le transport. Si un dommage est constaté, communiquez avec notre équipe des relations avec la clientèle au 1-855-715-1800.

GETTING STARTED

Ensure that you have gathered all the required materials that are needed for the installation.

CÓMO COMENZAR

Asegúrese de haber reunido todos los materiales necesarios para la instalación.

PREMIERS PAS

Assurez-vous d'avoir réuni tout le matériel nécessaire à l'installation.

For Warranty information, please visit: signaturehardware.com/services/warranty

Para obtener información sobre la garantía, visite: signaturehardware.com/services/warranty

Pour des renseignements concernant la garantie, consultez le site: signaturehardware.com/services/warranty

REVISED 08/31/2021
CODES: SHWSCBR801

BOCA RATON

WIDESPREAD GOOSENECK BATHROOM FAUCET

GRIFO DE BAÑO EXTENDIDO

ROBINET DE SALLE DE BAIN ÉTENDU EN COL DE CYGNE

SKU: 948587

TOOLS AND MATERIALS: HERRAMIENTAS Y MATERIALES: OUTILS ET MATÉRIEL:



Plumbers Tape
Cinta de Fontanería
Ruban de Plomberie



Hex Wrench
Llave hexagonal
Clé hexagonale



Adjustable Wrench
Llave ajustable
Clé ajustable



Pliers
Pinzas
de punta
Pince



Phillips Screwdriver
Destornillador Phillips
Tournevis cruciforme



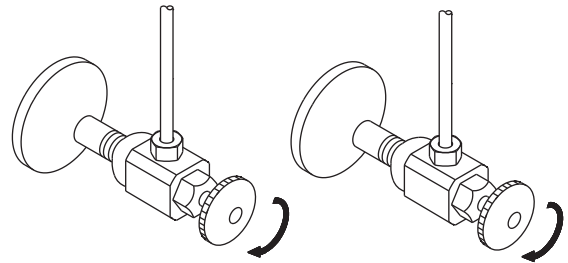
Silicone Sealant
(100% Neutral Cure)
Sellador de silicona
(100% curado neutro)
Produit d'étanchéité en silicone
(à polymérisation neutre à 100%)

INSTALLATION INSTALACIÓN INSTALLATION

1. Shut off water supply.

1. Corte el agua.

1. Coupez l'alimentation en eau.



BOCA RATON

WIDESPREAD GOOSENECK BATHROOM FAUCET

GRIFO DE BAÑO EXTENDIDO

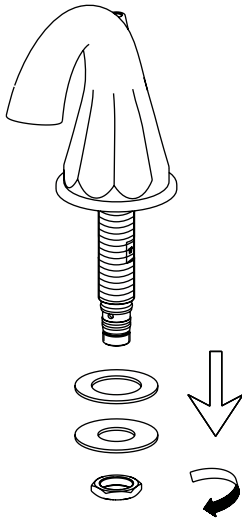
ROBINET DE SALLE DE BAIN ÉTENDU EN COL DE CYGNE

SKU: 948587

2. Remove assembled parts from the faucet body.

2. Quitar las partes ensambladas del grifo cuerpo.

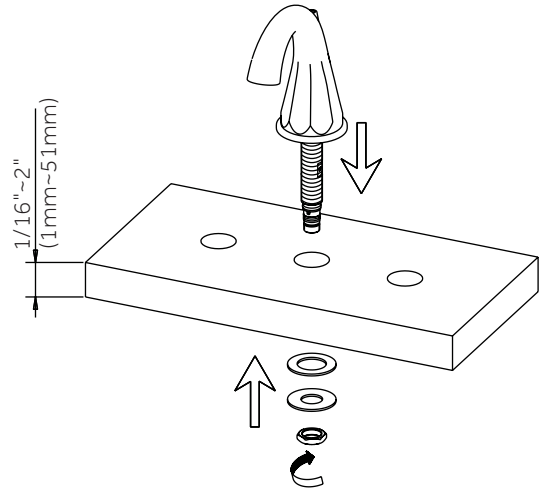
2. Retirez les pièces assemblées du corps du robinet.



3. Place the spout in the center hole of sink. Secure faucet as showed above.

3. Coloque la boquilla en el centro del agujero del fregadero. Segure grifo como se muestra arriba.

3. Insérez le bec dans le trou central du lavabo. Fixez le robinet comme illustré ci-dessus.



BOCA RATON

WIDESPREAD GOOSENECK BATHROOM FAUCET

GRIFO DE BAÑO EXTENDIDO

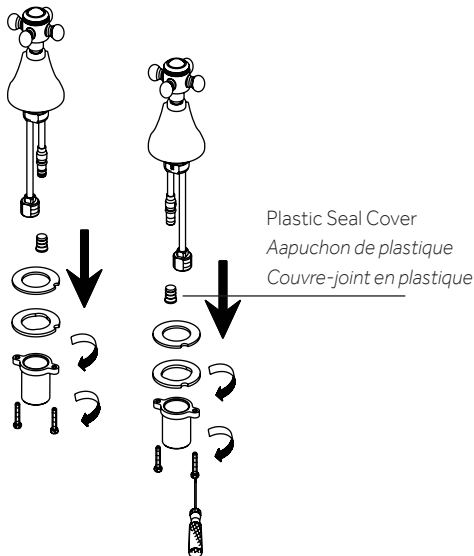
ROBINET DE SALLE DE BAIN ÉTENDU EN COL DE CYGNE

SKU: 948587

4. Remove assembled parts and plastic seal cover from the faucet body.

4. Quite las partes ensambladas y la cubierta obturadora de plástico del cuerpo del grifo.

4. Retirez les pièces assemblées et le couvre-joint en plastique du corps du robinet.



5. Place the handle bodies through the left & right holes. Re-assemble the parts and tighten mounting nut.

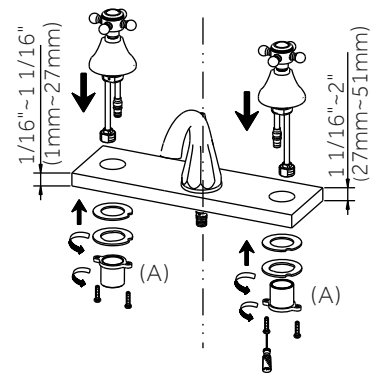
Note: Part A can be flipped (as shown on the right side) to accommodate for a thicker counter.

5. Coloque los cuerpos de las manijas a través de los orificios izquierdo y derecho. Vuelva a montar las piezas y apriete la tuerca de montaje.

Nota: La pieza A puede voltearse (como se ve en el lado derecho) para adaptarse a una encimera más gruesa.

5. Insérez les poignées dans les trous de gauche et de droite. Remontez les pièces et serrez l'écrou de montage.

Remarque: la pièce A peut être basculée (comme illustré à droite) pour s'adapter à un comptoir plus épais.



BOCA RATON

WIDESPREAD GOOSENECK BATHROOM FAUCET

GRIFO DE BAÑO EXTENDIDO

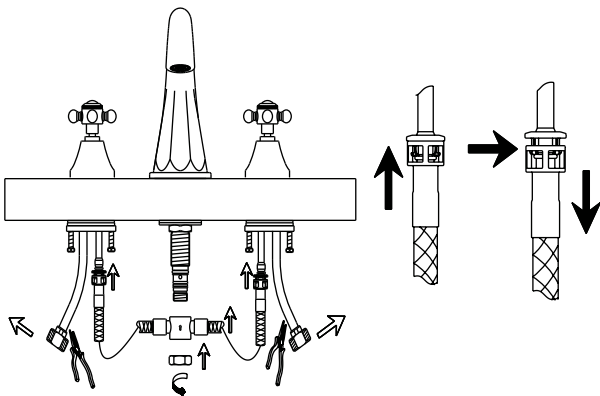
ROBINET DE SALLE DE BAIN ÉTENDU EN COL DE CYGNE

SKU: 948587

6. Connect handle assembly to the faucet body with water supply hose. Push supply hose adapter with hose coupling until you hear a "click".

6. Conecte la manija y el grifo al tubo de suministro de agua. Empuje el adaptador en el tubo de suministro de agua con la conexión de manguera hasta que escuche el "click".

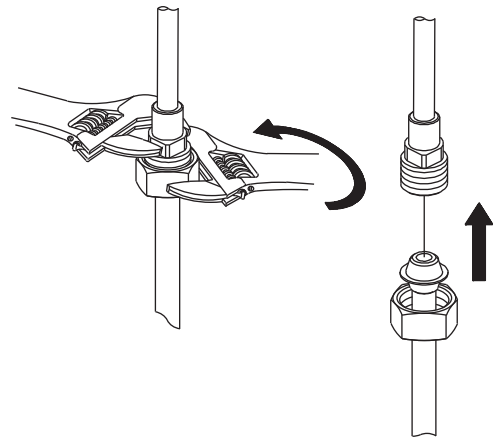
6. Raccordez la poignée au corps du robinet avec la conduite d'arrivée d'eau. Enfoncez l'adaptateur de la conduite d'arrivée d'eau avec la tête de raccordement jusqu'à ce que vous entendiez un « clic ».



7. Tighten end of shank with wrench and slip coupling nut onto inlet port.

7. Apriete la base de la rosca con una llave y ponga la tuerca de conexión en el poste de entrada.

7. Serrez l'extrémité de la tige à l'aide d'une clé et faites glisser l'écrou de serrage sur le branchement d'arrivée.



BOCA RATON

WIDESPREAD GOOSENECK BATHROOM FAUCET

GRIFO DE BAÑO EXTENDIDO

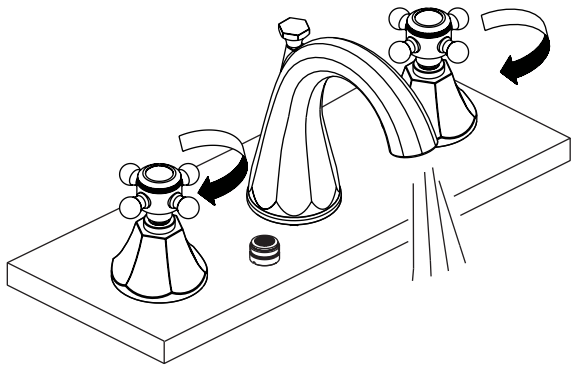
ROBINET DE SALLE DE BAIN ÉTENDU EN COL DE CYGNE

SKU: 948587

8. After installing faucet, remove aerator and turn on water to remove any left over debris. Re-assemble aerator.

8. Después de instalar el grifo, remueva el aireador y abra el paso del agua para remover cualquier residuo. Vuelva a armar el aireador.

8. Après avoir installé le robinet, retirez l'aérateur et ouvrez l'arrivée d'eau pour éliminer tout débris résiduel. Remontez l'aérateur.

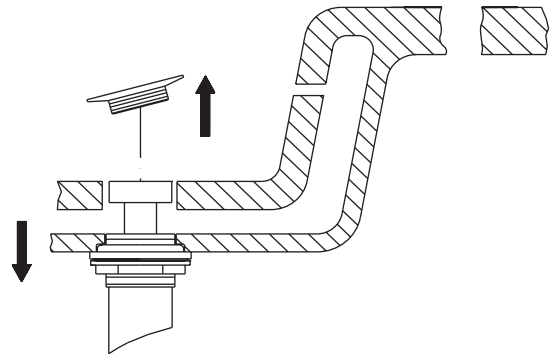


DRAIN INSTALLATION INSTALACIÓN DEL DESAGÜE INSTALLATION DU DRAIN

1. Remove old pop-up drain assembly.

1. Remueva el ensamblaje del desagüe levadizo viejo

1. Retirez l'ancien assemblage du drain escamotable.



BOCA RATON

WIDESPREAD GOOSENECK BATHROOM FAUCET

GRIFO DE BAÑO EXTENDIDO

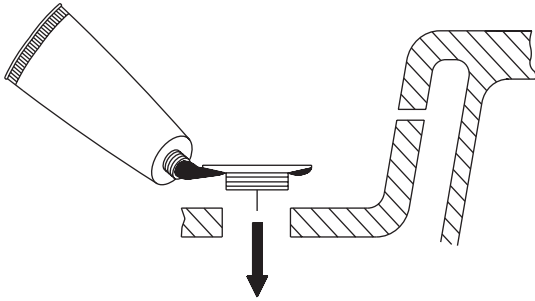
ROBINET DE SALLE DE BAIN ÉTENDU EN COL DE CYGNE

SKU: 948587

2. Place a ring of silicone sealant around drain opening of sink.

2. Coloque un anillo de sellador de silicona alrededor del orificio del desagüe del lavabo.

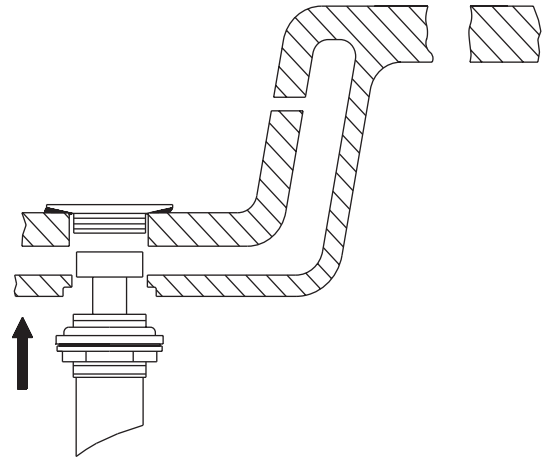
2. Appliquez un filet de produit d'étanchéité en silicone autour de l'ouverture du drain du lavabo.



3. Insert threaded end of drain body up through drain hole and attach flange to body.

3. Introduzca el extremo roscado del tubo del desagüe por el orificio en el lavabo y fije la brida al tubo.

3. Insérez l'extrémité filetée du corps du drain dans le trou du drain par en dessous et fixez la bride au corps.



BOCA RATON

WIDESPREAD GOOSENECK BATHROOM FAUCET

GRIFO DE BAÑO EXTENDIDO

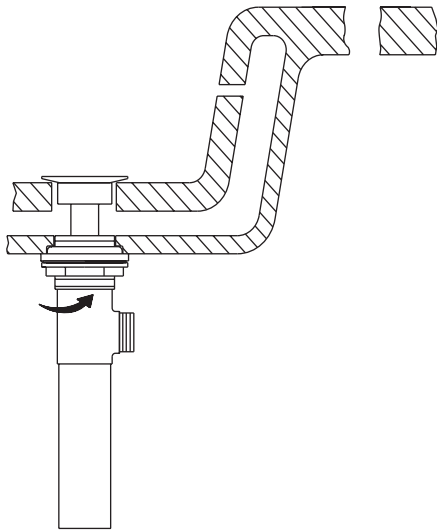
ROBINET DE SALLE DE BAIN ÉTENDU EN COL DE CYGNE

SKU: 948587

4. Thread lock nut from underside of sink until rubber washer sits securely inside opening of sink. Tighten lock nut.

4. Enrosque la contratuerca por debajo del lavabo hasta que el empaque de caucho se asegure dentro del orificio del lavabo. Apriete la contratuerca.

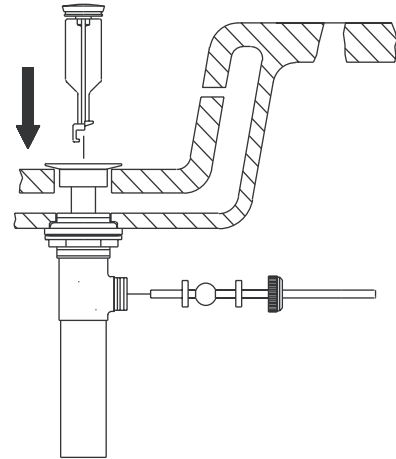
4. Insérez l'écrou d'arrêt par le dessous du lavabo jusqu'à ce que la rondelle en caoutchouc soit bien insérée à l'intérieur de l'ouverture du lavabo. Serrez l'écrou d'arrêt.



5. Insert main plunger into drain. Insert ball rod into rod port and into hole at bottom of main plunger.

5. Introduzca el obturador en el desagüe. Introduzca la varilla glóbulo en la abertura lateral del tubo del desagüe y en el hoyo al fondo del obturador.

5. Insérez le clapet dans le drain. Insérez la tige à boule dans la bonde et dans le trou en bas du clapet.



BOCA RATON

WIDESPREAD GOOSENECK BATHROOM FAUCET

GRIFO DE BAÑO EXTENDIDO

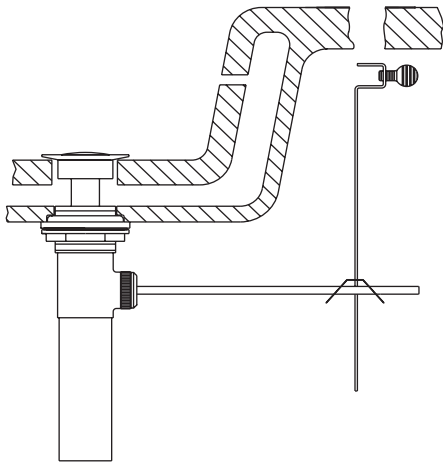
ROBINET DE SALLE DE BAIN ÉTENDU EN COL DE CYGNE

SKU: 948587

6. Place one end of spring clip on end of ball rod. Pass the tip of the rod through the hole in the lift rod strap and then through the hole on the other end of the spring clip.

6. Coloque un extremo de la pinza sujetadora en el extremo de la varilla glóbulo. Pase la varilla por un hoyo en la prolongación de la varilla levadiza y entonces por el otro hoyo en la pinza sujetadora.

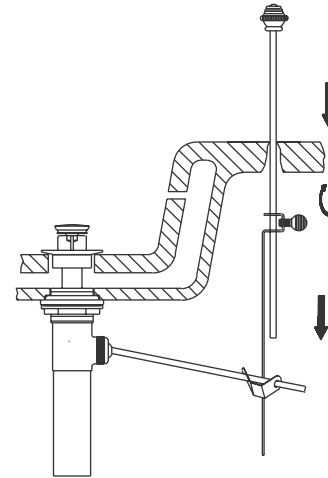
6. Insérez une extrémité de l'attache à ressort à l'extrémité de la tige à boule. Insérez l'extrémité de la tige dans le trou de l'étrier de la tige de la tirette, puis dans le trou de l'autre côté de l'attache à ressort.



7. Insert bottom of lift rod into hole at top of lift rod strap. Tighten with thumb screw.

7. Inserte el extremo inferior de la varilla levadiza en el orificio en el extremo superior de la prolongación de la varilla levadiza. Apriete con el tornillo.

7. Insérez l'extrémité inférieure de la tige de la tirette dans le trou en haut de l'étrier de la tige de la tirette. Serrez avec la vis papillon.



BOCA RATON

WIDESPREAD GOOSENECK BATHROOM FAUCET

GRIFO DE BAÑO EXTENDIDO

ROBINET DE SALLE DE BAIN ÉTENDU EN COL DE CYGNE

SKU: 948587

Note

This product is engineered to meet the EPA WaterSense flow requirement. The flow rate is governed by the aerator or flow controller. If replacement is ever required, be sure to replace it with a WaterSense compliant aerator or flow controller to retain the water conserving flow rate of this faucet.

Nota

Este producto está diseñado para cumplir con los requerimientos de flujo de EPA WaterSense. El caudal se rige por el aireador o el controlador de flujo. Si el reemplazo es necesario, asegúrese de reemplazarlo con un aireador o controlador de flujo compatible con WaterSense para retener el caudal de conservación de agua de este grifo.

Remarque

Ce produit a été conçu pour respecter les exigences WaterSense de l'EPA en termes de débit. Le débit est régulé par l'aérateur ou le régulateur de débit. Si la pièce doit être changée à l'avenir, veuillez à la remplacer par un aérateur ou un régulateur de débit homologué WaterSense pour conserver les caractéristiques d'économie d'eau de ce robinet.

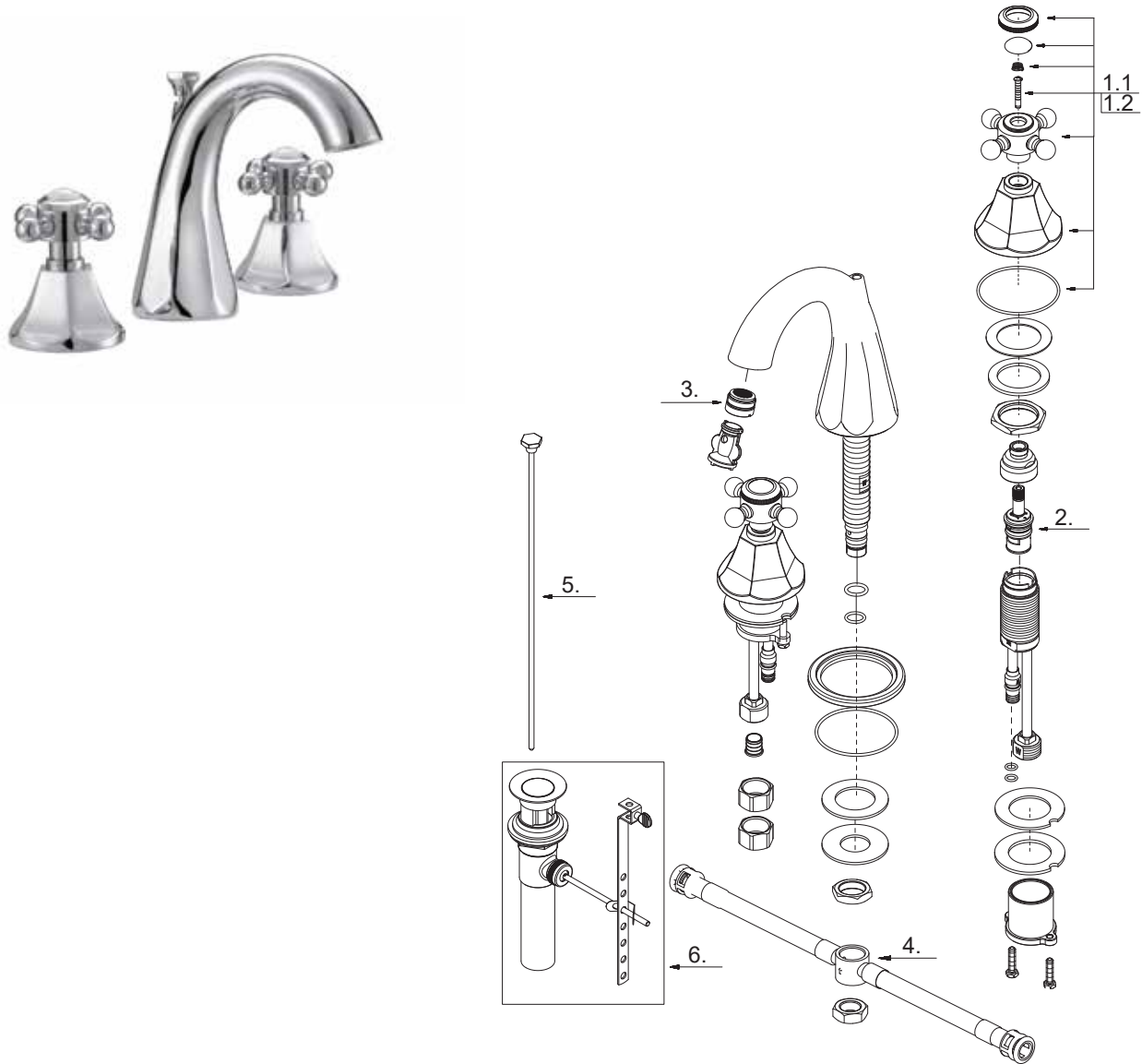
BOCA RATON

WIDESPREAD GOOSENECK BATHROOM FAUCET

GRIFO DE BAÑO EXTENDIDO

ROBINET DE SALLE DE BAIN ÉTENDU EN COL DE CYGNE

SKU: 948587



N.o.	Part Name/Nombre de la parte/Nom de la pièce	Part No. / Numéro de pièce/N.º de pieza
1.1	Metal handle assembly-cold / <i>Ensamblaje de manija metálicas-frío / Assemblage de manette en métal - froid</i>	OBPF7A66E370C*
1.2	Metal handle assembly-hot / <i>Ensamblaje de manija metálicas-caliente / Assemblage de manette en métal - chaud</i>	OBPF7A66E370H*
2	Ceramic disc cartridge / <i>Cartucho de disco cerámico / Cartouche à disque en céramique</i>	OBPF2A507071W
3	Aerator / <i>Aireador / Brise-jet</i>	OBPF5A500026N*
4	Connecting hose / <i>Manguera de conexión / Tuyau de raccordement</i>	OBPF8A105759N
5	Lift rod / <i>Varilla de elevación / Tige de levage</i>	OBPF9A025437*
6	Pop-up assembly / <i>Conjunto levadizo / Dispositif de vidange à bonde</i>	OBPF9A556200L*

*Specify finish / *Especifica el acabado / Spécifiez la finition*