

BEASLEY

WIDESPREAD BATHROOM FAUCET
GRIFO DE BAÑO EXTENDIDO
ROBINET DE SALLE DE BAIN ÉTENDU
SKU: 948585

BEFORE YOU BEGIN

We recommend consulting a professional if you are unfamiliar with installing plumbing fixtures. Signature Hardware accepts no liability for any damage to the faucet, plumbing, sink, counter top, or for personal injury during installation.

Observe all local plumbing and building codes.

Unpack and inspect the product for shipping damage. If any damage is found, contact our Customer Relations team at 1-855-715-1800.

ANTES DE COMENZAR

Le recomendamos que consulte a un profesional si no sabe cómo instalar accesorios de plomería. Signature Hardware no asume ninguna responsabilidad con respecto a los daños causados al inodoro, sistema de plomería, suelo o daños personales durante la instalación.

Cumpla con todas las normas locales de plomería y construcción.

Retire el inodoro del empaque y verifique si se produjeron daños durante el envío. Si encuentra algún daño, comuníquese con nuestro equipo de Servicio al cliente al 1-855-715-1800.

AVANT DE COMMENCER

Nous vous recommandons de consulter un professionnel si vous n'avez pas d'expérience dans l'installation d'appareils de plomberie. Signature Hardware décline toute responsabilité en cas de dommage au robinet, à la plomberie, à l'évier, au comptoir ou de blessure corporelle lors de l'installation.

Respectez tous les codes locaux de plomberie et de construction.

Déballiez et inspectez le produit pour vérifier qu'il n'a pas été endommagé pendant le transport. Si un dommage est constaté, communiquez avec notre équipe des relations avec la clientèle au 1-855-715-1800.

GETTING STARTED

Ensure that you have gathered all the required materials that are needed for the installation.

CÓMO COMENZAR

Asegúrese de haber reunido todos los materiales necesarios para la instalación.

PREMIERS PAS

Assurez-vous d'avoir réuni tout le matériel nécessaire à l'installation.

For Warranty information, please visit: signaturehardware.com/services/warranty
Para obtener información sobre la garantía, visite: signaturehardware.com/services/warranty
Pour des renseignements concernant la garantie, consultez le site: signaturehardware.com/services/warranty

REVISED 05/05/2021
CODES: SHWSCBE800

BEASLEY

WIDESPREAD BATHROOM FAUCET
GRIFO DE BAÑO EXTENDIDO
ROBINET DE SALLE DE BAIN ÉTENDU

SKU: 948585

TOOLS AND MATERIALS: HERRAMIENTAS Y MATERIALES: OUTILS ET MATÉRIEL:



Plumbers Tape
Cinta de Fontanería
Ruban de Plomberie



Long-nose Pliers
Pinzas de punta
Pince à long bec



Adjustable Wrench
Llave ajustable
Clé ajustable



Phillips Screwdriver
Destornillador Phillips
Tournevis cruciforme



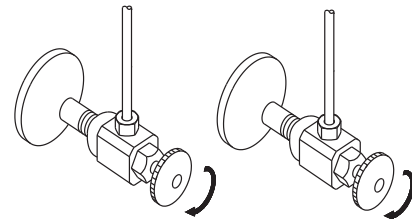
Silicone Sealant
(100% Neutral Cure)
Sellador de silicona
(100% curado neutro)
Produit d'étanchéité en silicone
(à polymérisation neutre à 100 %)

INSTALLATION INSTALACIÓN INSTALLATION

1. Shut off water supply.

1. Corte el agua.

1. Coupez l'alimentation en eau.



BEASLEY

WIDESPREAD BATHROOM FAUCET

GRIFO DE BAÑO EXTENDIDO

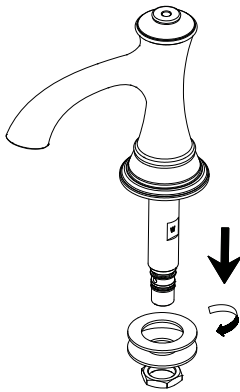
ROBINET DE SALLE DE BAIN ÉTENDU

SKU: 948585

2. Remove assembled parts from the faucet body.

2. Quitar las partes ensambladas del grifo cuerpo.

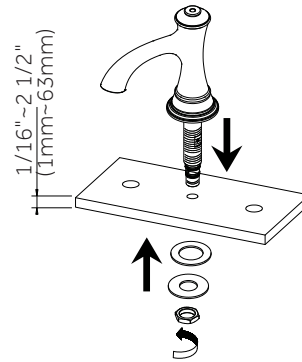
2. Retirez les pièces assemblées du corps du robinet.



3. Place the spout in the center hole of sink. Secure parts as shown above.

3. Coloque la boquilla en el centro del agujero del fregadero. Segure las piezas como se muestra arriba.

3. Insérez le bec dans le trou central du lavabo. Fixez les pièces comme illustré ci-dessus.

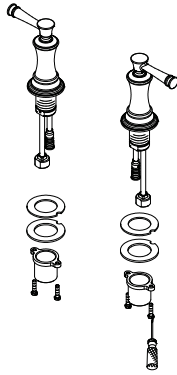


BEASLEY

WIDESPREAD BATHROOM FAUCET GRIFO DE BAÑO EXTENDIDO ROBINET DE SALLE DE BAIN ÉTENDU

SKU: 948585

4. Remove assembled parts from the faucet body.
4. Quite las partes ensambladas del cuerpo del grifo.
4. Retirez les pièces assemblées du corps du robinet.



5. Place the handle bodies through the left and right holes. Re-assemble the parts and tighten mounting nut.

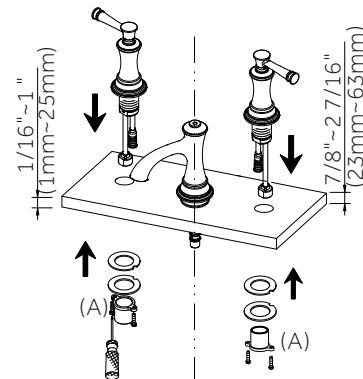
Note: Part A can be flipped (as shown on the right side) to accommodate for a thicker counter.

5. Coloque los cuerpos de las manijas a través de los orificios izquierdo y derecho. Vuelva a montar las piezas y apriete la tuerca de montaje.

Nota: La pieza A puede voltearse (como se ve en el lado derecho) para adaptarse a una encimera más gruesa.

5. Insérez les poignées dans les trous de gauche et de droite. Remontez les pièces et serrez l'écrou de montage.

Remarque: La pièce A peut être retournée (comme illustré à droite) pour s'adapter à un comptoir plus épais.



BEASLEY

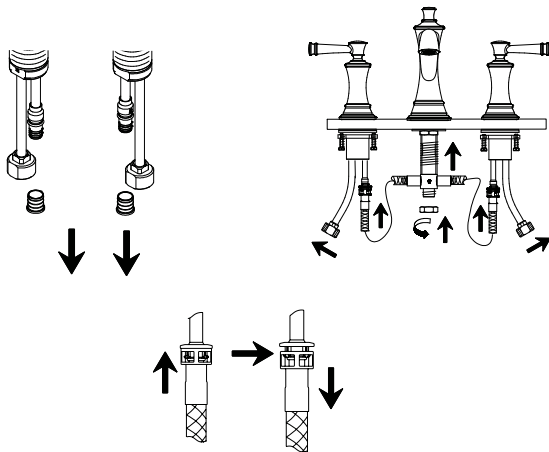
WIDESPREAD BATHROOM FAUCET GRIFO DE BAÑO EXTENDIDO ROBINET DE SALLE DE BAIN ÉTENDU

SKU: 948585

6. Remove protective cap. Connect handle assembly to the spout body with water supply hose. Push supply hose adapter with hose coupling until you hear a "click". Pull hose down to make sure it is connected firmly.

6. Quite la cubierta obturadora de plástico. Conecte la manija y el grifo al tubo de suministro de agua. Empuje el adaptador en el tubo de suministro con la conexión de manguera hasta que escuche el "click". Tire de la manguera hacia abajo para asegurarse de que esté firmemente conectada.

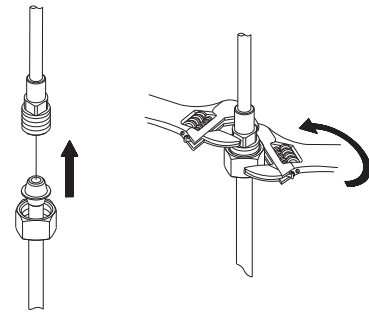
6. Retirez le capuchon de protection. Raccordez la poignée au corps du bec avec la conduite d'arrivée d'eau. Enfoncez l'adaptateur de la conduite d'arrivée d'eau avec la tête de raccordement jusqu'à ce que vous entendiez un « clic ». Tirez sur le tuyau pour vous assurer qu'il est bien raccordé.



7. Slip coupling nut onto inlet port. Tighten end of shank with wrench.

7. Ponga la tuerca de conexión en el poste de entrada. Apriete la base de la rosca con una llave.

7. Faites glisser l'écrou de serrage sur le branchement d'arrivée. Serrez l'extrémité de la tige à l'aide d'une clé.



BEASLEY

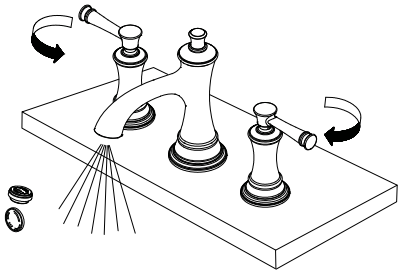
WIDESPREAD BATHROOM FAUCET GRIFO DE BAÑO EXTENDIDO ROBINET DE SALLE DE BAIN ÉTENDU

SKU: 948585

8. After installing faucet, remove aerator and turn on water to remove any left over debris. Re-assemble aerator.

8. Después de instalar el grifo, remueva el aireador y abra el paso del agua para remover cualquier residuo. Vuelva a armar el aireador.

8. Après avoir installé le robinet, retirez l'aérateur et ouvrez l'arrivée d'eau pour éliminer tout débris résiduel. Remontez l'aérateur.



DRAIN INSTALLATION INSTALACIÓN DEL LEVADIZO INSTALLATION DU DRAIN

1. Apply silicone sealant under drain flange. Install drain flange onto drain assembly.

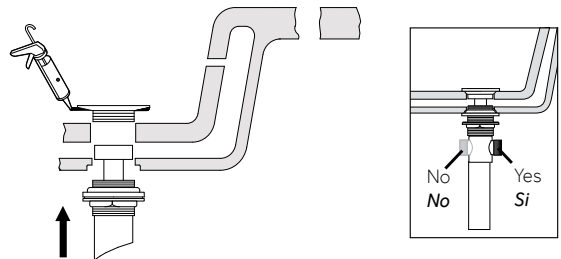
NOTE: Opening for ball rod must face towards rear of sink drain assembly.

1. Applique sellante de silicone debajo del reborde del desagüe. Instale el reborde del desagüe en el conjunto de desagüe.

NOTA: La abertura para la varilla de rótula (JJ) debe mirar hacia la parte trasera del lavabo.

1. Appliquez un agent d'étanchéité à base de silicone sous la bride du drain. Installez la bride du drain sur le drain.

REMARQUE: L'ouverture pour la tige à bille doit être orientée vers l'arrière du drain du lavabo.



BEASLEY

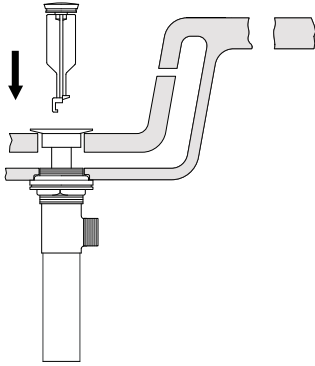
WIDESPREAD BATHROOM FAUCET

GRIFO DE BAÑO EXTENDIDO

ROBINET DE SALLE DE BAIN ÉTENDU

SKU: 948585

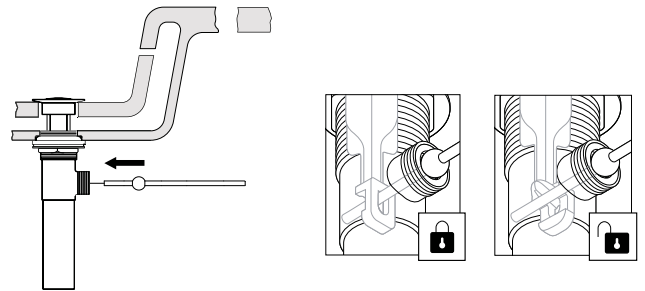
2. Insert main plunger.
2. *Introduzca el émbolo.*
2. *Insérez la conduite principale.*



3. Insert ball rod into drain assembly and through the hole of main plunger.

3. *Introduzca la varilla de rótula en el conjunto de desagüe y a través del orificio del émbolo.*

3. *Insérez la tige à bille dans le drain et à travers le trou de la conduite principale.*

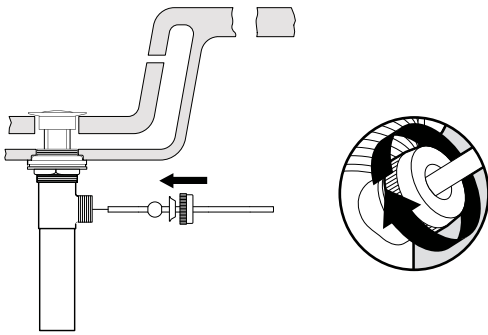


BEASLEY

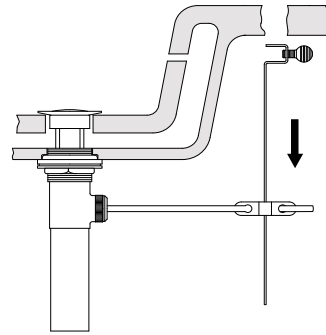
WIDESPREAD BATHROOM FAUCET
GRIFO DE BAÑO EXTENDIDO
ROBINET DE SALLE DE BAIN ÉTENDU

SKU: 948585

4. Tighten ball nut.
4. *Apriete la tuerca esférica.*
4. *Serrez l'écrou de la bille.*



5. Attach ball rod to lift rod strap with Spring clip.
5. *Sujete la varilla de rótula a la varilla levadiza con la pinza.*
5. *Fixez la tige à bille à la fixation de la tige de levage à l'aide d'un étrier.*



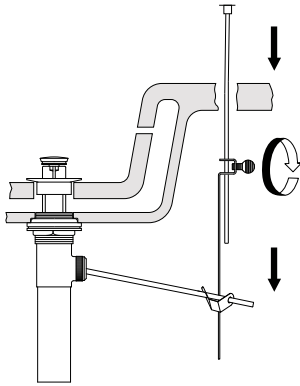
WIDESPREAD BATHROOM FAUCET
GRIFO DE BAÑO EXTENDIDO
ROBINET DE SALLE DE BAIN ÉTENDU

SKU: 948585

6. Insert lift rod and attach to lift rod strap.

6. Introduzca la varilla de elevación y sujétela a la varilla levadiza.

6. Insérez la tige de levage et fixez-la à la fixation de la tige de levage.



Note

This product is engineered to meet the EPA WaterSense flow requirement. The flow rate is governed by the aerator or flow controller. If replacement is ever required, be sure to replace it with a WaterSense compliant aerator or flow controller to retain the water conserving flow rate of this faucet.

Nota

Este producto está diseñado para cumplir con los requerimientos de flujo de EPA WaterSense. El caudal se rige por el aireador o el controlador de flujo. Si el reemplazo es necesario, asegúrese de reemplazarlo con un aireador o controlador de flujo compatible con WaterSense para retener el caudal de conservación de agua de este grifo.

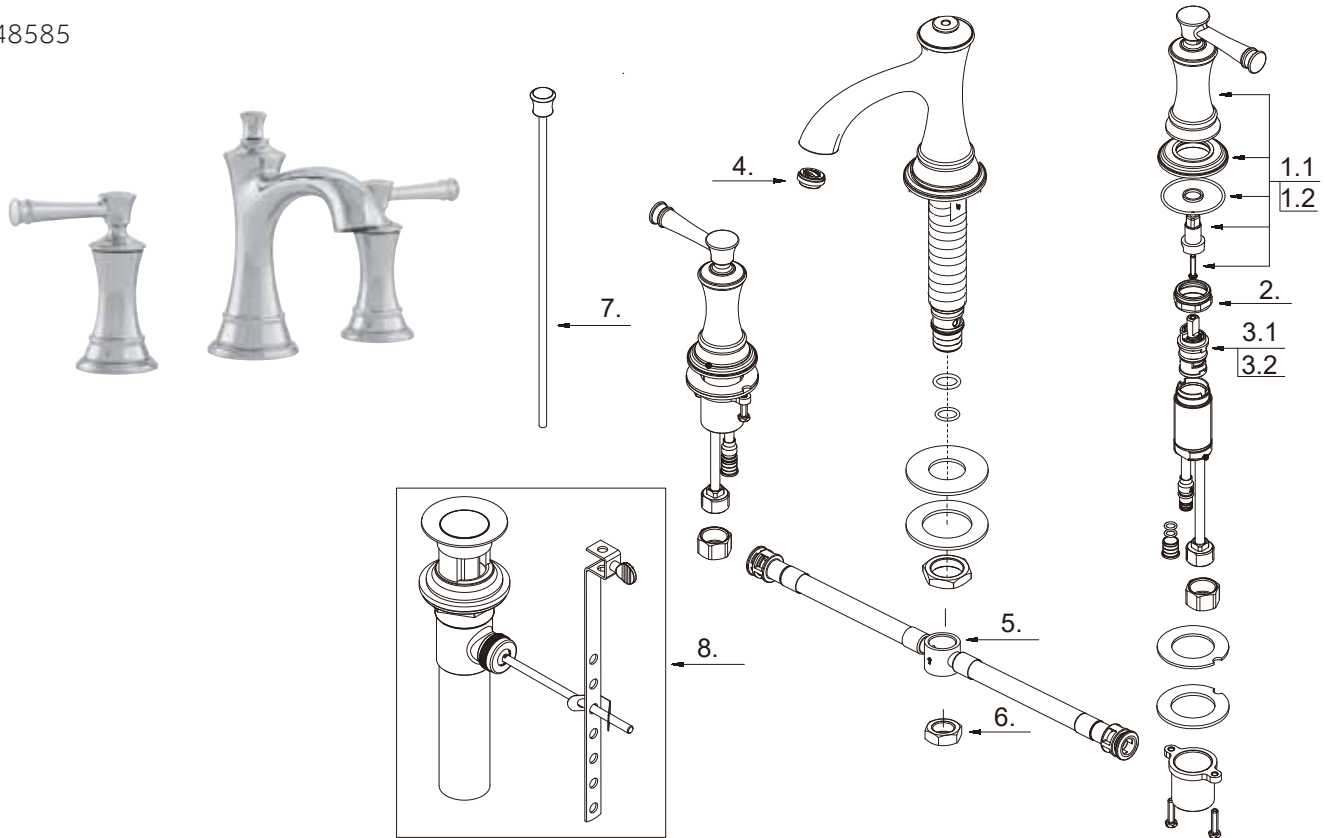
Remarque

Ce produit a été conçu pour respecter les exigences WaterSense de l'EPA en termes de débit. Le débit est régulé par l'aérateur ou le régulateur de débit. Si la pièce doit être changée à l'avenir, veuillez à la remplacer par un aérateur ou un régulateur de débit homologué WaterSense pour conserver les caractéristiques d'économie d'eau de ce robinet.

BEASLEY

WIDESPREAD BATHROOM FAUCET
GRIFO DE BAÑO EXTENDIDO
ROBINET DE SALLE DE BAIN ÉTENDU

SKU: 948585



N.o.	Part Name/Nombre de la parte/Nom de la pièce	Part No./Número de pieza/N.º de peça
1.1	Metal handle assembly - cold / Ensamblaje de manija metálicas - frío / Ensemble de la poignée en métal - eau froide	OBPF7A662A59C*
1.2	Metal handle assembly - hot / Ensamblaje de manija metálicas - caliente / Ensemble de la poignée en métal - eau chaude	OBPF7A662A59H*
2	Retainer nut / Tuerca de retención / Écrou de maintien	OBPF1A016022
3.1	Ceramic disc cartridge - cold / Cartucho de disco cerámico-frío / Cartouche à disque céramique - eau froide	OBPF2A507104N
3.2	Ceramic disc cartridge - hot / Cartucho de disco cerámico-caliente / Cartouche à disque céramique - eau chaude	OBPF2A507103N
4	Aerator / Aireador / Aérateur	OBPF5A553055N
5	"T" adaptor / Adaptador "T" / Adaptateur en T	OBPF8A105759N
6	Nut / Tuerca / Écrou	OBPF1A009015
7	Lift rod / Varilla de elevación / Tige de levage	OBPF9A025152*
8	Pop-up assembly / Conjunto levadizo / Ensemble escamotable	OBPF9A556200L*

*Specify finish / Especifica el acabado / Spécifier la finition