

SINGLE-HOLE GOOSENECK BATHROOM FAUCET GRIFO DE BAÑO DE UN SOLO ORIFICIO

SKU: 948580

BEFORE YOU BEGIN

We recommend consulting a professional if you are unfamiliar with installing plumbing fixtures. Signature Hardware accepts no liability for any damage to the faucet, plumbing, sink, countertop, or for personal injury during installation.

Observe all local plumbing and building codes.

Unpack and inspect the faucet for shipping damage. If any damage is found, contact our Customer Relations team at 1-855-715-1800.

ANTES DE COMENZAR

Le recomendamos que consulte a un profesional si no sabe cómo instalar accesorios de plomería. Signature Hardware no asume ninguna responsabilidad con respecto a los daños causados al inodoro, sistema de plomería, suelo o daños personales durante la instalación.

Cumpla con todas las normas locales de plomería y construcción.

Retire el inodoro del empaque y verifique si se produjeron daños durante el envío. Si encuentra algún daño, comuníquese con nuestro equipo de Servicio al cliente al 1-855-715-1800.

GETTING STARTED

Ensure that you have gathered all the required materials that are needed for the installation.

CÓMO COMENZAR

Asegúrese de haber reunido todos los materiales necesarios para la instalación.

TOOLS AND MATERIALS: HERRAMIENTAS Y MATERIALES:



Phillips
Screwdriver
Destornillador
Phillips



2 Flexible
Supply Line
2 Línea de
suministro flexible



Adjustable Wrench
Llave Ajustable



Safety Glasses
Gafas de seguridad



Silicone Sealant
(100% Neutral Cure)
Sellador de silicona
(100% curado neutro)

SINGLE-HOLE GOOSENECK BATHROOM FAUCET GRIFO DE BAÑO DE UN SOLO ORIFICIO

SKU: 948580

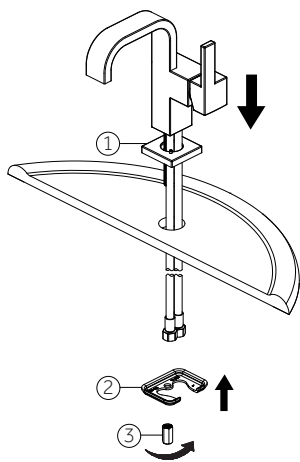
INSTALLATION INSTALACIÓN

1. Shut off water supplies.

1. Cierre los suministros de agua.

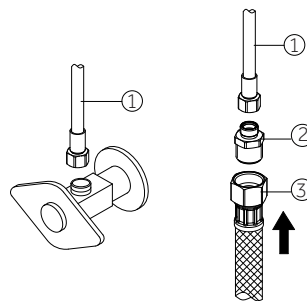
2. Before installation, ensure that the flange (1) is placed on the bottom of the faucet assembly. Place faucet through holes on top of sink. From under the sink slide washer (2) onto thread. Secure with washer (2) and nut (3).

2. Antes de la instalación, asegúrese de que la brida (1) esté colocada en la parte inferior del ensamblaje del grifo. Coloque el grifo en los orificios que se encuentran sobre la parte superior del lavamanos. Por debajo del lavamanos, deslice la arandela (2) en la rosca. Asegure con la arandela (2) y la tuerca (3).



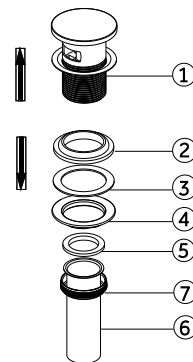
3. Connect the hot and cold water supply lines (1) to the angle stop, or attach hot and cold adaptors to supply lines. Then use 1/2" IPS. faucet connections (3). Use wrenches to tighten connections. Do not overtighten.

3. Conecte las líneas de suministro de agua fría y caliente (1) a la llave de paso angular o fije los adaptadores de agua fría y caliente a las líneas de suministro. Después utilice las conexiones de grifo de 1/2" IPS (3). Use llaves para ajustar las conexiones. No ajuste demasiado.



4. Unscrew the nut (7) from the pop-up body (1), move over the tailpiece (6) and washer (5), then unscrew the coupling nut (4) and remove the washers (2 & 3).

4. Desenrosca la tuerca (7) del cuerpo emergente (1), aparta los tubos extensores (6) y la arandela (5), luego desenrosca la tuerca de acoplamiento (4) y retira las arandelas (2 y 3).

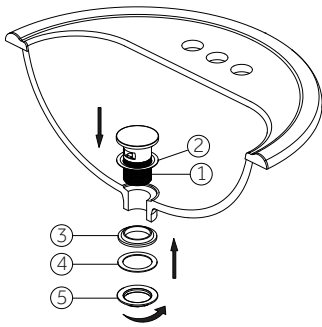


SINGLE-HOLE GOOSENECK BATHROOM FAUCET GRIFO DE BAÑO DE UN SOLO ORIFICIO

SKU: 948580

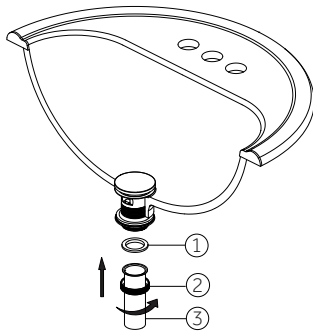
5. Place the washer (2) underneath the flange of the pop-up body (1). Slide the pop-up body (1) down through the drain hole on the vessel or basin. From under the sink, slide the washer (3 & 4) against the bottom of the vessel or basin, thread on the coupling nut (5) and tighten. Do not overtighten.

5. Coloca la arandela (2) debajo de la brida del cuerpo emergente (1). Desliza el cuerpo emergente (1) hacia abajo por el orificio del drenaje del recipiente o lavamanos. Desde la parte inferior, desliza la arandela (3 y 4) contra el fondo del recipiente o lavamanos, enróscala en la tuerca de acoplamiento (5) y aprieta. No aprietes demasiado.



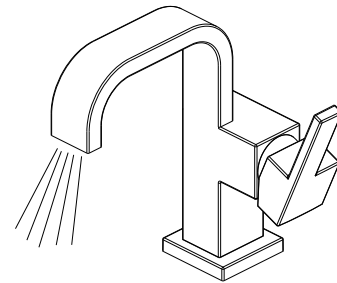
6. Slide the nut (2) over the tailpiece (3). Place the washer (1) into the nut and tighten. Do not overtighten.

6. Desliza la tuerca (2) sobre el tubo extensor (3). Coloca la arandela (1) en la tuerca y aprieta. No aprietes demasiado.



7. After installation is completed, turn on water supply and allow both hot and cold water to run for at least one minute each. While water is running, check for leaks.

7. Una vez que termine la instalación, abra el suministro de agua y deje correr agua fría y caliente durante al menos un minuto cada una. Mientras el agua corre, controle que no haya pérdidas.

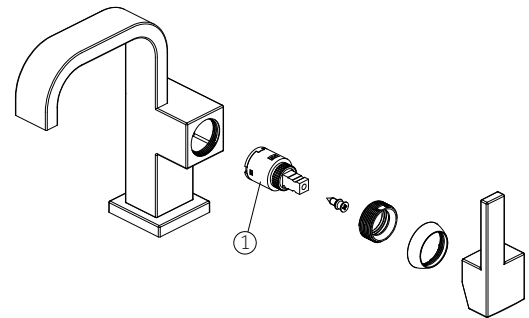


8. If faucet leaks from spout, shut off the water supplies and replace the cartridge (1).

Note: Install cartridge (1) correctly for proper handle rotation.

8. Si el grifo gotea en la llave, cierre las líneas de suministro de agua y reemplace el cartucho (1).

Nota: Instale correctamente el cartucho (1) para asegurar la rotación adecuada de la manija.



SINGLE-HOLE GOOSENECK BATHROOM FAUCET GRIFO DE BAÑO DE UN SOLO ORIFICIO

SKU: 948580

Note

This product is engineered to meet the EPA Water Sense flow requirement. The flow rate is governed by the aerator or flow controller. If replacement is ever required, be sure to replace it with a Water Sense compliant aerator or flow controller to retain the water conserving flow rate of this product.

Nota

Ce produit est conçu pour respecter les exigences de débit d'eau du programme Water Sense de l'EPA. Le débit est réglé par l'aérateur et le régulateur. Si une pièce doit être remplacée, assurez-vous d'utiliser un aérateur ou un régulateur de remplacement conforme à Water Sense afin de conserver le taux de débit de ce produit.