

ACRYLIC DROP-IN TUB

BAÑERA DE ACRÍLICO EMPOTRADA

SKU: 948049, 948261, 948047, 948260, 948046, 948270, 948268, 948052

BEFORE YOU BEGIN

We recommend consulting a professional if you are unfamiliar with installing plumbing fixtures. Signature Hardware accepts no liability for any damage to the floor, walls, framing, plumbing, electrical fixtures, or for personal injury during installation.

Observe all local plumbing and building codes.

Unpack and inspect the tub for shipping damage. If any damage is found, contact our Customer Relations team at 1-855-715-1800.

ANTES DE COMENZAR

Le recomendamos que consulte a un profesional si no sabe cómo instalar accesorios de plomería. Signature Hardware no asume ninguna responsabilidad con respecto a los daños causados al suelo, paredes, marcos, sistema de plomería, accesorios eléctricos, ni por daños personales que ocurran durante la instalación.

Cumpla con todas las normas locales de plomería y construcción.

Desempaque la bañera e inspecciónela; si encuentra algún daño, comuníquese con nuestro equipo de Servicio al cliente al 1-855-715-1800.

GETTING STARTED

Ensure that you have gathered all the required materials that are needed for the installation.

CÓMO COMENZAR

Asegúrese de haber reunido todos los materiales necesarios para la instalación.

TOOLS AND MATERIALS: HERRAMIENTAS Y MATERIALES:



Pipe Wrench
Llave de tubo



Wood Shims
Cuñas de
madera



Tape Measure
Cinta métrica



Drop Cloth
Tela protectora



Pencil
Lápiz



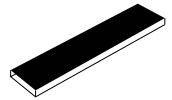
Safety Glasses
Gafas de seguridad



Level
Nivelador



Silicone Sealant
(100% NeutralCure)
Sellador de silicona
(100% curado neutro)



2x4's



Hacksaw
Sierra para metales



Construction
Adhesive
Adhesivo para
construcción



Thinset Mortar
Mortero de cemento

REVISED 10/29/2020
CODES: SHGAS6042, SHGAS7242, SHBRA6640, SHBRA7242, SHBRT7242, SHBRW6640, SHBRW7242, SHSKA6032, SHSKT6636, SHSKW7236, SHSKT7236, SHGAA6042, SHGAA7242, SHGAT6042, SHGAT7242, SHGAW6042, SHGAW7242, SHPRW6032, SHSKW6032, SHSKW6636, SHSKA6636, SHSKA7236, SHBDW6032, SHBDA6032

ACRYLIC DROP-IN TUB

BAÑERA DE ACRÍLICO EMPOTRADA

SKU: 948049, 948261, 948047, 948260, 948046, 948270, 948268, 948052

WARNING!

IMPORTANT SAFETY INSTRUCTIONS

When using this product, basic precautions should be followed. Read and follow all instructions pertaining to risk of fire, electric shock or injury.

- ! Risk of personal injury. Do not permit children to use this unit without adult supervision.
- ! Risk of personal injury. Do not operate this unit without the guard over the suction fitting.
- ! Risk of electric shock. Do not permit electrical appliances (hair dryer, telephone, radio, etc.) within 60 inches (1524mm) of this unit.
- ! Risk of hyperthermia and possible drowning. People using medications and/or having adverse medical history should consult a physician before using this product.
- ! Risk of personal injury. Do not overfill unit before entering. Entering tub when filled more than 2/3 can cause overflow and slippery conditions. Exercise caution when entering and exiting.
- ! No food or alcoholic beverages. Use of your bathtub immediately after meals is not recommended. Avoid alcohol consumption before or during bathing. Alcoholic beverages can cause drowsiness or hyperthermia resulting in loss of consciousness or even drowning.
- ! Pregnancy. If you are or think you may be pregnant, consult your physician before using the bathtub. Never drop or insert any object into any opening. Use this unit only for its intended use as described in this manual. Do not use any attachments not recommended by Signature Hardware. This equipment is intended for indoor use only.

¡ADVERTENCIA!

INSTRUCCIONES IMPORTANTES DE SEGURIDAD!

Quando utilice este producto, deberá tomar las precauciones básicas. Lea y siga todas las instrucciones relacionadas con el riesgo de incendio, descarga eléctrica o lesiones físicas.

- ! *Riesgo de lesiones personales. No permita que los niños utilicen esta unidad sin la supervisión de un adulto.*
- ! *Riesgo de lesiones personales. No opere esta unidad sin la protección sobre el adaptador de succión.*
- ! *Riesgo de descarga eléctrica. No permita el uso de aparatos eléctricos (secadora para el cabello, teléfono, radio, etc.) dentro de una distancia de 60 pulgadas (1524 mm) de esta unidad.*
- ! *Riesgo de hipertermia y posible ahogamiento. Las personas que usen medicamentos y/o tengan un historial médico de enfermedad, deben consultar a un médico antes de usar este producto.*
- ! *Riesgo de lesiones personales. No llene demasiado la unidad antes de ingresar en ella. Si ingresa a la bañera cuando el nivel de agua supera los 2/3 de su capacidad, podría desbordarla y el piso mojado propicia los resbalones. Tenga cuidado al entrar y salir de la bañera.*
- ! *No introduzca alimentos ni bebidas alcohólicas. No se recomienda usar la bañera inmediatamente después de las comidas. Evite consumir bebidas alcohólicas antes y durante su baño. Las bebidas alcohólicas pueden causar somnolencia o hipertermia, lo que podría ocasionar pérdida de conciencia o incluso ahogamiento.*
- ! *Embarazo. Si usted está embarazada o cree que podría estarlo, consulte con su médico antes de usar la bañera. Nunca deje caer o inserte ningún objeto por cualquier abertura. Use la unidad solo para los fines previstos, tal como se describe en este manual. No utilice ningún accesorio que Signature Hardware no recomiende. Este equipo está diseñado para usarse únicamente en interiores.*

ACRYLIC DROP-IN TUB

BAÑERA DE ACRÍLICO EMPOTRADA

SKU: 948049, 948261, 948047, 948260, 948046, 948270, 948268, 948052

ELECTRICAL REQUIREMENTS

All connections must be GFCI (Ground Fault Circuit Interrupter) protected Whirlpool and Total Massage units require dedicated 20 Amp, 120V service. You must provide a receptacle with a 20-amp configuration. See local codes for proper wire size. If not specified, use #12 copper only wire. The unit must be connected to a circuit interrupter (GFCI) provided by the installer.

DANGER!

RISK OF ELECTRICAL SHOCK

- ! All pumps and blowers must be connected to ground fault circuit interrupter (GFCI) protected outlets. Total Massage units can be operated on a single service. All heaters must be connected to ground fault circuit interrupter (GFCI) protected outlets, separate from the pump and/or blower.
- ! Electrical outlet must be mounted 4" (101mm) above the floor line and 12" max (305mm) from the edge of the bathtub, or in accordance with local building and electrical codes.
- ! Risks of component overheat. Do not use electric extension cord to power the unit. Operating the pump without enough water in bathtub can cause permanent damage to the pump/motor.
- ! If GFCI unit indicates a malfunction, per manufacturer's instructions, turn OFF power and do not attempt to use the bathtub until the source of the problem has been identified and corrected.

REQUISITOS ELÉCTRICOS

Todas las conexiones deben estar protegidas por un GFCI (disyuntor del circuito de fallos en toma a tierra); las unidades de hidromasaje y masaje total requieren un suministro específico de 20 amperes, 120 V. Debe proporcionar un receptáculo con una configuración de 20 amperes. Consulte los códigos locales para el tamaño apropiado del cable. Si no se especifica, use únicamente cable de cobre n.º 12. La unidad debe estar conectada a un disyuntor de circuito (GFCI) proporcionado por el instalador.

¡PELIGRO!

RIESGO DE DESCARGA ELÉCTRICA

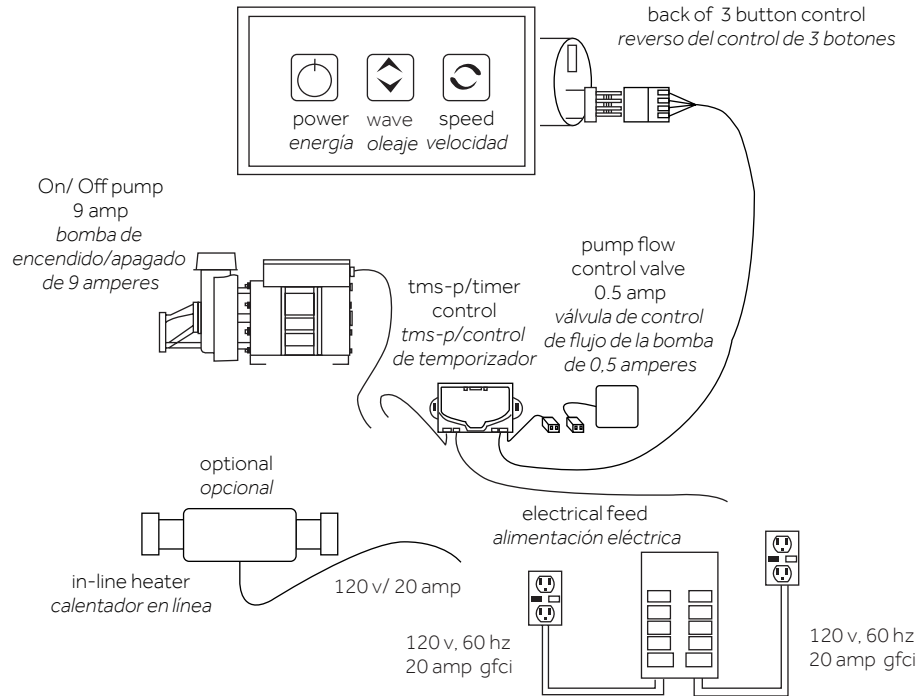
- ! *Todas las bombas y salidas de aire se deben conectar a tomacorrientes protegidos por un disyuntor del circuito de fallos en toma a tierra (GFCI). Las unidades de masaje total se pueden operar en un servicio único. Todos los calentadores se deben conectar a tomacorrientes protegidos por un disyuntor del circuito de fallos en toma a tierra (GFCI), separados de la bomba y/o salidas de aire.*
- ! *El tomacorrientes se debe montar 4 pulgadas (101 mm) sobre la línea del piso y 12 pulgadas (305 mm) como máximo del borde de la bañera o según los códigos de construcción y eléctricos locales.*
- ! *Riesgos de sobrecalentamiento de los componentes. No utilice un cable de extensión eléctrica para energizar la unidad. Operar la bomba sin la suficiente agua en la bañera puede provocar daño permanente a la bomba o el motor.*
- ! *Si la unidad GFCI indica algún mal funcionamiento, según las instrucciones del fabricante, CORTE la energía y no intente usar la bañera hasta que se haya identificado el origen del problema y se haya corregido.*

ACRYLIC DROP-IN TUB

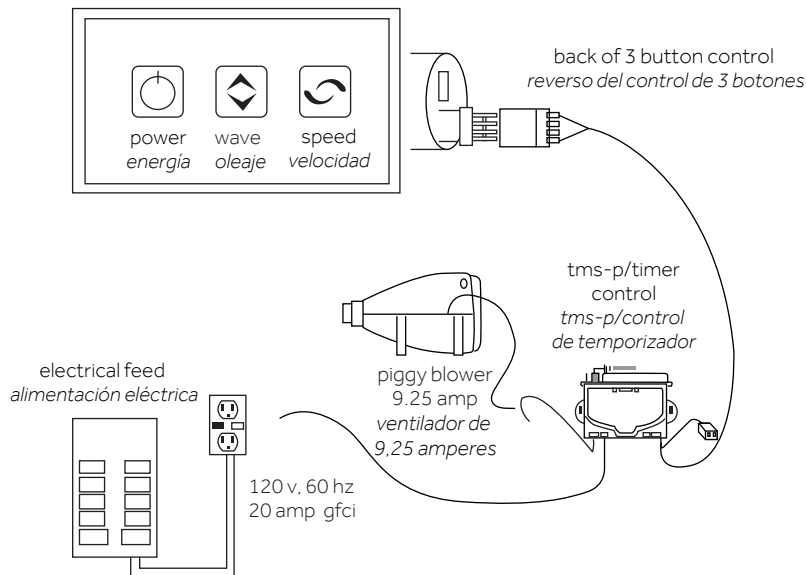
BAÑERA DE ACRÍLICO EMPOTRADA

SKU: 948049, 948261, 948047, 948260, 948046, 948270, 948268, 948052

WHIRLPOOL CIRCUIT WITH OPTIONAL HEATER CIRCUITO DE HIDROMASAJE CON CALENTADOR OPCIONAL



AIR MASSAGE CIRCUIT CIRCUITO DE MASAJE DE AIRE

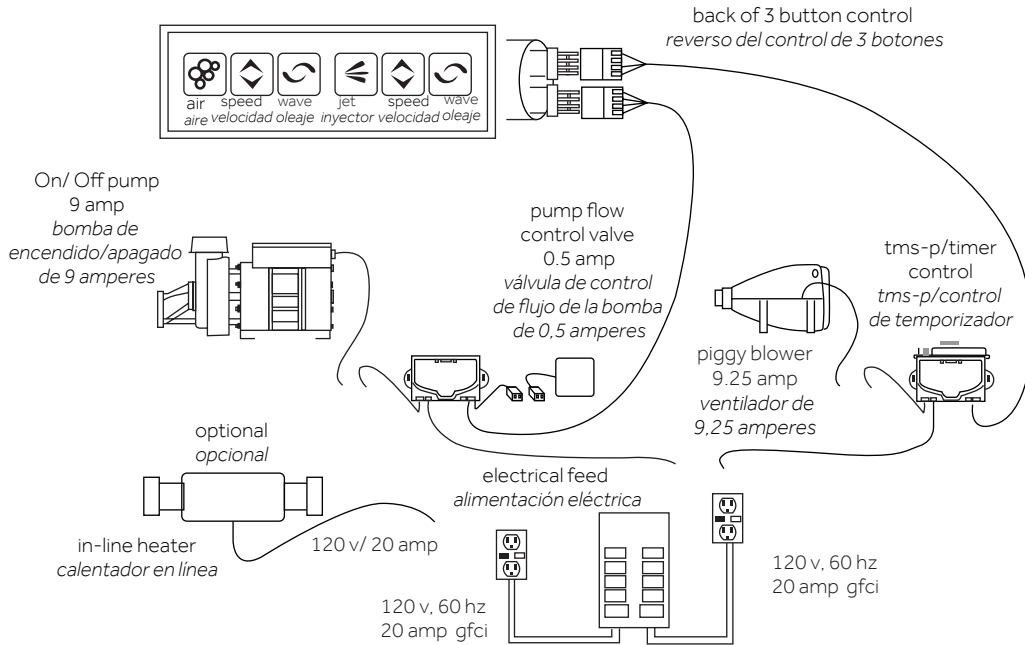


ACRYLIC DROP-IN TUB

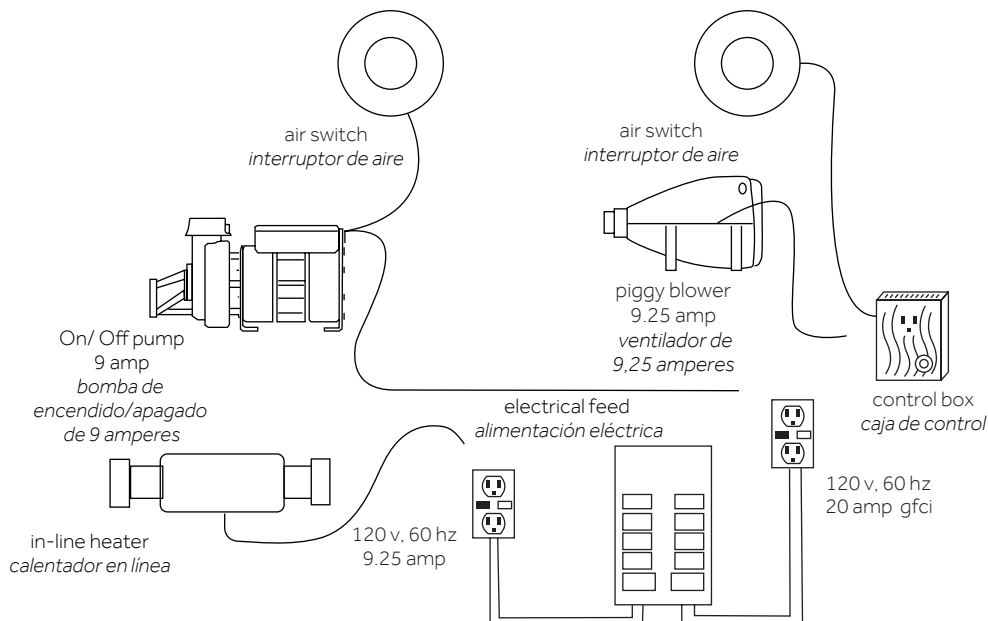
BAÑERA DE ACRÍLICO EMPOTRADA

SKU: 948049, 948261, 948047, 948260, 948046, 948270, 948268, 948052

TOTAL MESSAGE CIRCUIT WITH OPTIONAL HEATER CIRCUITO DE MASAJE TOTAL CON CALENTADOR OPCIONAL



BRADENTON & PROVINCETOWN TOTAL MESSAGE CIRCUIT WITH OPTIONAL HEATER CIRCUITO DE MASAJE TOTAL CON CALENTADOR OPCIONAL BRADENTON Y PROVINCETOWN

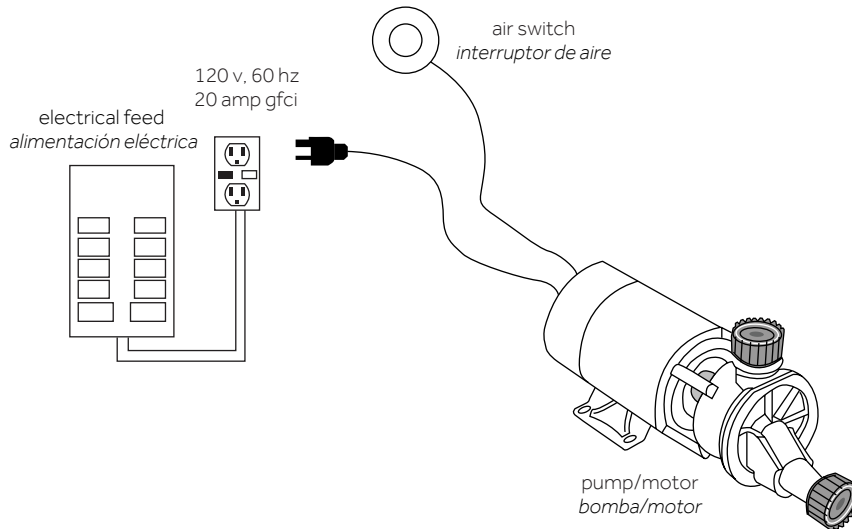


ACRYLIC DROP-IN TUB

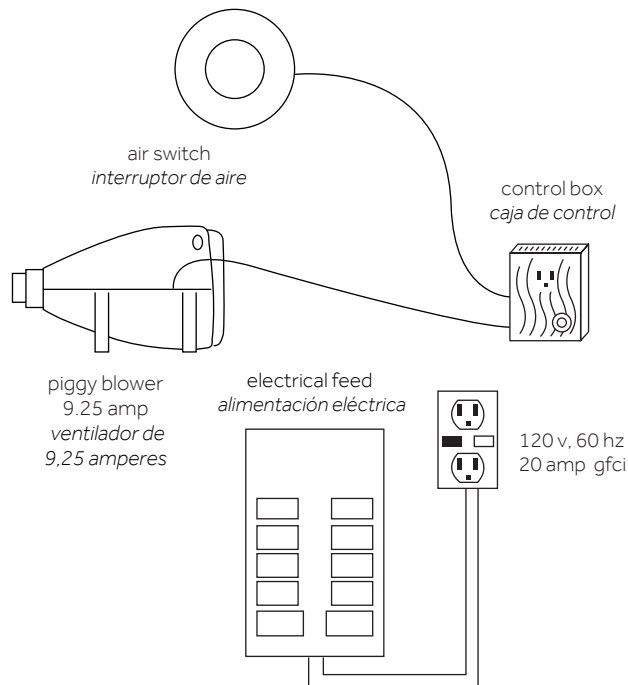
BAÑERA DE ACRÍLICO EMPOTRADA

SKU: 948049, 948261, 948047, 948260, 948046, 948270, 948268, 948052

BRADENTON & PROVINCETOWN WHIRLPOOL WITH INSTALLED AIR SWITCH HIDROMASAJE CON INTERRUPTOR DE AIRE INSTALADO BRADENTON Y PROVINCETOWN



BRADENTON & PROVINCETOWN AIR BATH CIRCUIT CIRCUITO DE BAÑERA DE AIRE BRADENTON Y PROVINCETOWN



ACRYLIC DROP-IN TUB

BAÑERA DE ACRÍLICO EMPOTRADA

SKU: 948049, 948261, 948047, 948260, 948046, 948270, 948268, 948052

ROUGH-IN DIMENSIONS DIMENSIONES DE LAS INSTALACIONES OCULTAS

Series	Soaker	Air	Whirlpool	Total Massage	L	W	D	H	A	B
Bradenton	SHBDS6032	SHBDA6032	SHBDW6032	N/A	60"	32"	20"	18.5"	11"	16"
Boca Raton	SHBRS6640	SHBRA6640	SHBRW6640	N/A	66"	40"	22"	20.5"	35.75"	10"
Boca Raton	SHBRS7242	SHBRA7242	SHBRW7242	SHBRT7242	71.5"	42"	22"	20.5"	35.75"	10"
Sitka	SHSKS6032	SHSKA6032	SHSKW6032	N/A	60"	32"	19.5"	18.5"	8.75"	16"
Sitka	SHSKS6036	SHSKA6036	SHSKW6036	N/A	60"	36"	23"	22"	8.75"	18"
Sitka	SHSKS6636	SHSKA6636	SHSKW6636	N/A	66"	36"	23"	22"	8.75"	18"
Sitka	SHSKS7236	SHSKA7236	SHSKW7236	N/A	72"	36"	23"	22"	8.75"	18"
Galatia	SHGAS6042	SHGAA6042	SHGAW6042	SHGAT6042	60"	42"	21"	19.5"	10.25"	21"
Galatia	SHGAS7242	SHGAA7242	SHGAW7242	SHGAT7242	72"	42"	21"	19.5"	10.25"	21"
Provincetown	SHPRS6032	SHPRA6032	SHPRW6032	N/A	59.75"	32"	20"	18.5"	9"	13"

ACRYLIC DROP-IN TUB

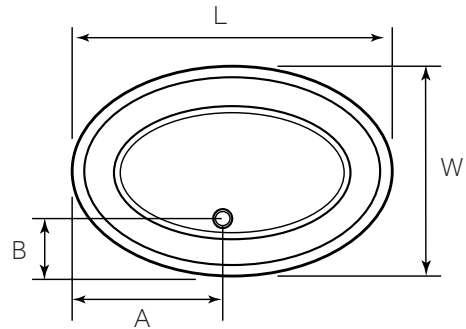
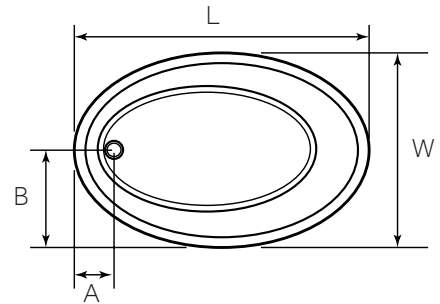
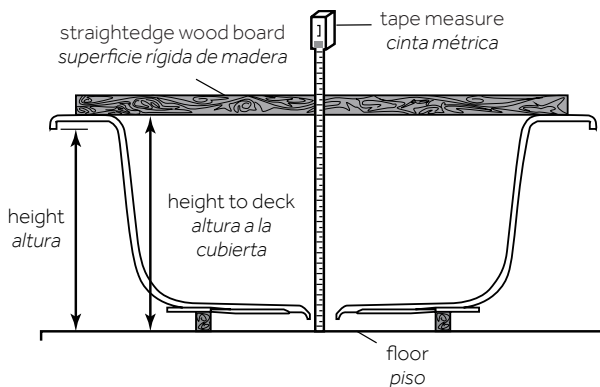
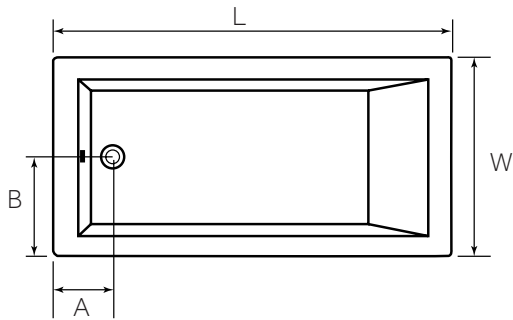
BAÑERA DE ACRÍLICO EMPOTRADA

SKU: 948049, 948261, 948047, 948260, 948046, 948270, 948268, 948052

DECK-TO-FLOOR DIMENSIONS DIMENSIONES DE CUBIERTA A PISO

Use drawing below as a reference guide for rough-in measurements.

Referencia para Instalación correcta de brida



Deck-to-floor dimensions are measured through the drain hole to give a more consistent measurement. The dimensions are achieved by laying a straight edge across the deck; the distance was then measured from the floor at the drain opening to the bottom of the straight edge. (See illustration below). The lip height is then subtracted to give a more consistent floor to lip height. There may be height dimension variations of plus minus 1/4" from the stated dimension in the table, which is a standard production tolerance. Leave adequate clearance with framing for side mounted controls.

Las dimensiones de la cubierta al piso están medidas a través del orificio de drenado para dar una medición más uniforme. Las dimensiones se lograron recostando una orilla recta a lo largo de la cubierta; se midió entonces la distancia del piso a la abertura del drenaje hasta la orilla recta. (Ver la siguiente imagen). La altura del borde se sustrae entonces para dar un piso más uniforme a la altura del borde. Puede haber variaciones en la dimensión de la altura de más o menos 1/4" (0.65 cm) desde la dimensión establecida en la mesa, la cual es una tolerancia estándar de producción. Deje el suficiente espacio con el marco para los controles laterales montados.

ACRYLIC DROP-IN TUB

BAÑERA DE ACRÍLICO EMPOTRADA

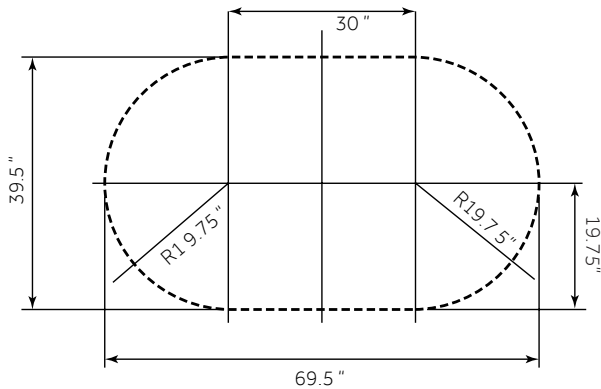
SKU: 948049, 948261, 948047, 948260, 948046, 948270, 948268, 948052

CUT-OUT TEMPLATES PLANTILLAS DE RECORTE

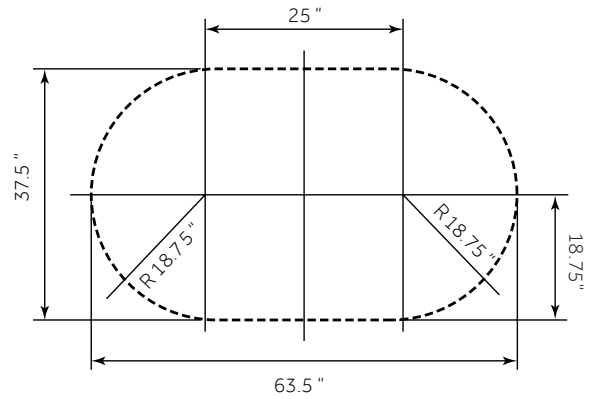
Use pencil and tape measure to plot the coordinates and draw the cut out. Take special care to place tub carefully in the platform cutout. Damaging the tub during installation may void warranty. For additional questions on installing your tub read "installation procedures" above or call Customer Relations at 800-221-3379.

Utilice un lápiz y una cinta métrica para graficar las coordenadas y trazar el corte. Tenga especial cuidado al colocar la bañera sobre la abertura de la plataforma. Dañar la bañera durante la instalación podría anular la garantía. Para preguntas adicionales sobre como instalar su tina, lea "procedimientos de instalación" arriba, o llame a relaciones con los clientes al 800-221-3379.

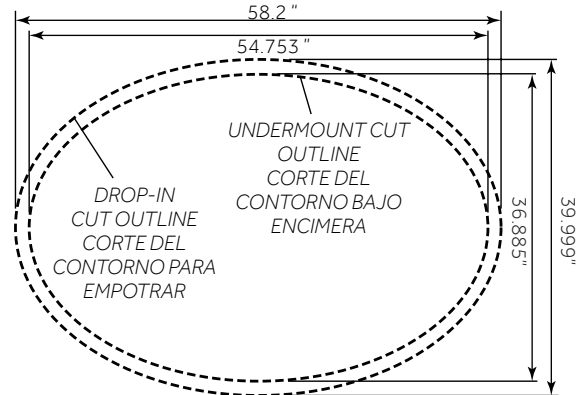
Use for Boca Raton 7242
Usar para Boca Raton 7242



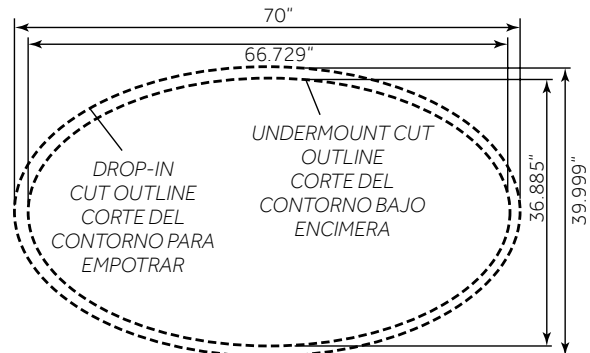
Use for Boca Raton 6640
Usar para Boca Raton 6640



Use for Galatia 6042
Usar para Galatia 6042



Use for Galatia 7242
Usar para Galatia 7242



ACRYLIC DROP-IN TUB

BAÑERA DE ACRÍLICO EMPOTRADA

SKU: 948049, 948261, 948047, 948260, 948046, 948270, 948268, 948052

FRAMING AND INSTALLATION ESTRUCTURACIÓN E INSTALACIÓN

Structural measurements should be verified against the actual tub received to ensure a proper fit. Ensure that the floor is level and can support a load of 80lbs. per square foot. An uneven floor may impede proper installation of the tub.

Se deben verificar las mediciones estructurales en comparación con la bañera recibida real, para garantizar un ajuste apropiado. Asegúrese de que el suelo esté nivelado y que pueda soportar una carga de 80 libras por pie cuadrado. Un piso desnivelado puede impedir la instalación apropiada de la bañera.

Clean the installation area of any debris or trash.

Limpie el área de instalación de residuos o basura.

Locate studs as needed. Ensure rough-in dimensions are proper, plumb, and square.

Ubique los pernos como se requiera. Asegúrese de que las dimensiones del bosquejo sean correctas, estén a plomo y a escuadra.

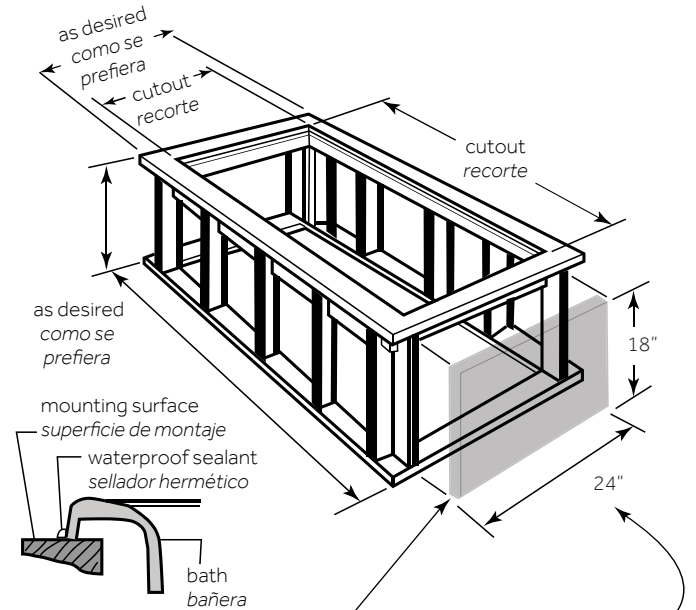
For all Air, Whirlpool, and Total Massage, provisions must be made in all installations for an access opening for servicing the pump and controls on the pump or blower side. The apron should not be used as the primary access opening (only applicable on air, whirlpool, total massage tubs).

Para bañeras de masaje de aire, hidromasaje o masaje total, se debe considerar dejar una abertura de acceso para darle mantenimiento a la bomba y los controles en esta o en el lado de las salidas de aire. El faldón no debería usarse como abertura de acceso primaria (sólo aplicable a bañeras de aire, de hidromasaje y de masaje total).

Do not remove the foam base and padding from the bottom of the tub if equipped.

No retire la base y relleno de espuma del fondo de la bañera, si se incluyen.

TYPICAL DROP IN INSTALLATION INSTALACIÓN TÍPICA DE EMPOTRE



access panel must be located on the same side as the motor. Allow open framing on pump motor for service.
el panel de acceso se debe colocar en el mismo lado que el motor. Deje una estructura abierta en el motor de la bomba para mantenimiento.

access opening
at least 18" X 24"
*abertura de acceso
de al menos 18" X 24"*

1. Install drain components to the tub following the drain installation instructions. Note that this requires a cutout in the floor. Before replacing your tub for final installation, bathtubs require a 6" x 12" floor opening for the 1-1/2" drain and waste and overflow kit. The drain/overflow of the bath extends below the bottom of the bath.

1. Instale los componentes de drenaje a la bañera siguiendo las instrucciones de instalación del drenaje. Tome en cuenta que esto requiere una muesca en el piso. Antes de volver a colocar la bañera para una instalación final, debe tener en cuenta que las bañeras requieren una abertura de 6 x 12 pulgadas (15 x 30 cm) para el drenado y desagüe de 1 a 1/2 pulgadas (2,5 a 1,3 cm) y para el juego de rebosadero. El drenado/rebosadero de la bañera se extiende más abajo del fondo de la bañera.

ACRYLIC DROP-IN TUB

BAÑERA DE ACRÍLICO EMPOTRADA

SKU: 948049, 948261, 948047, 948260, 948046, 948270, 948268, 948052

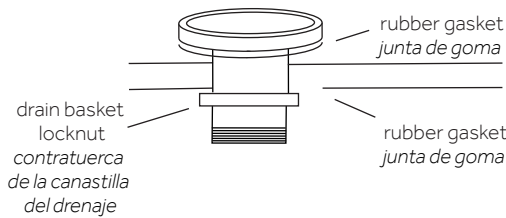
1a. INTEGRAL DRAIN DRENAJE INTEGRAL

If your tub comes with an integral drain, install the drain assembly as shown below. Apply a small amount of silicone to the exposed threads of the drain basket to act as a sealant when installing the bottom portion of the assembly.

Note: Tub drain may come pre-installed. Check all connections before final installation.

Instale el ensamble de drenaje como se muestra a continuación. Aplique una pequeña cantidad de silicona a las roscas expuestas de la canastilla del drenaje para que actúe como sellador al momento de instalar la parte inferior del ensamble.

Nota: El desagüe de la bañera podría venir preinstalado. Revise todas las conexiones antes de la instalación final.



Screw the drain's pop-up mechanism onto the drain cap. Then, install the assembly into the tub's pre-installed drain basket.

Enrosque el mecanismo accionable del drenaje sobre la tapa del drenaje. Luego, instale el ensamble dentro de la canastilla del drenaje preinstalada de la bañera.

Apply 100% neutral cure silicone sealant to the underside of the drain flange and thread it through the tub and into the drain pipe. Apply thread sealant or plumber's tape to the threaded connection to ensure a water-tight seal. Tighten by hand. Wipe away any excess sealant using a damp cloth.

Aplique sellador de silicona de 100% curado neutro a la parte inferior de la brida de drenaje y enrósquela en la bañera y en la tubería de drenaje. Aplique sellador de tuercas o cinta de plomería a la conexión roscada para garantizar un sellado hermético. Ajuste manualmente. Retire cualquier exceso de sellador con un paño húmedo.

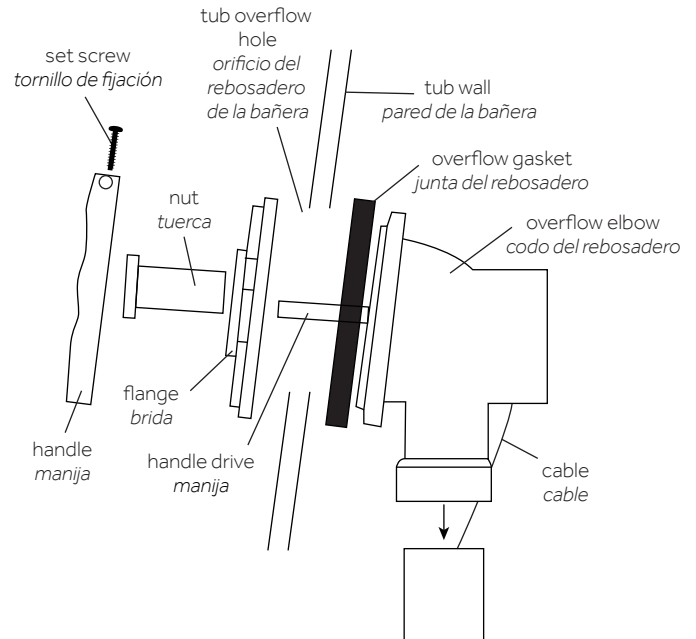
1b. PVC CABLE DRAIN CABLE DE DRENAJE DE PVC

If you purchased a separate cable drain, or if your tub comes with a pvc cable drain, you will need to apply solvent cement to all PVC connections before final installation and water testing. You will need to apply silicone sealant to both sides of the overflow gasket, as well as the back of the tub around the overflow hole.

Si ha adquirido un cable de drenaje necesitará aplicar cemento solvente a todas las conexiones de PVC. Necesitará aplicar sellador de silicona a ambos lados de la junta del rebosadero, así como a la parte posterior de la bañera alrededor del orificio de rebosadero.

Place the overflow washer over the overflow elbow. Place the flange over the gasket and secure with the nut. Install the handle and secure with the set screw.

Coloque la arandela del rebosadero sobre el codo del rebosadero. Coloque la brida sobre la junta y asegúrela con la tuerca. Instale la manija y asegúrela con el tornillo de sujeción dentro de la abertura ranurada.



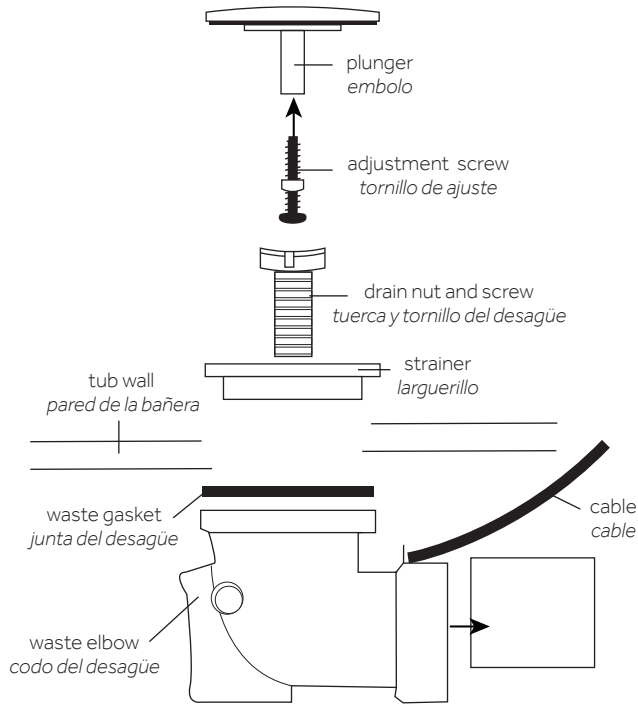
ACRYLIC DROP-IN TUB

BAÑERA DE ACRÍLICO EMPOTRADA

SKU: 948049, 948261, 948047, 948260, 948046, 948270, 948268, 948052

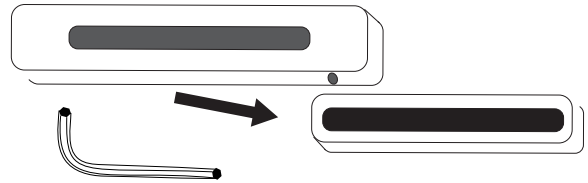
Place a bead of silicone sealant around the strainer, ensuring that the waste elbow and the gasket are centered. Tighten the drain nut and screw onto the waste elbow.

Aplique una gota de sellador de silicona alrededor del larguerillo, asegurándose de que el codo y la junta del desagüe estén centrados. Ajuste la tuerca y el tornillo del desagüe dentro del codo del desagüe.



2. If included, install the decorative cover plate for the overflow. Set the cover plate over the opening, then tighten the two set screws located on the bottom of the plate. The set screws can be independently adjusted in order to achieve the desired look.

2. Instale la cubierta decorativa para el rebosadero. Coloque la cubierta sobre la abertura, luego ajuste los dos tornillos de sujeción ubicados en la parte inferior de la cubierta. Los tornillos de sujeción se pueden ajustar de manera independiente para lograr el aspecto deseado.



3. The bath must be supported along its entire bottom. Do not remove the foam base and padding from the bottom of the tub if equipped. Use approximately 1½" to 2" of mortar as bedding material (do not use sand or foam). After the mortar has been poured, and before it sets, re-position the tub within the recess until the rim is leveled against the frame.

Note: Adding weight or carefully stepping inside tub bathing well will help to sink bathtub into mortar. After weight is applied, ensure bathtub is level and in-line with previous leveled dimension marks.

3. La bañera debe contar con soporte para todo su fondo. No retire la base y relleno de espuma de la parte inferior de la bañera si se incluyen. Use aproximadamente 1 1/2 a 2 pulgadas (3,8 a 5,1 cm) de mortero como material de lecho (no use arena ni espuma). Después que se haya vertido el mortero, y antes de que fragüe, coloque nuevamente la bañera dentro del hueco hasta que la orilla quede nivelada contra la estructura.

Nota: Agregar peso o pisar cuidadosamente dentro de la bañera ayudará a asentar la bañera en el mortero. Después de aplicar peso, asegúrese de que la bañera esté nivelada y alineada con las marcas de dimensión niveladas con anterioridad.

ACRYLIC DROP-IN TUB

BAÑERA DE ACRÍLICO EMPOTRADA

SKU: 948049, 948261, 948047, 948260, 948046, 948270, 948268, 948052

4. Allow the mortar material to completely harden before applying weight to the rim or bottom of the bath. Any finish material such as tile or wall board must be self supporting if it contacts the deck of the bath. Verify that the tub is level in all directions.

4. Deje que el material de mortero se endurezca completamente antes de aplicar peso al borde o al fondo de la bañera. Todos los materiales de acabado como el azulejo o ladrillo deben tener soporte propio si están en contacto con el piso de la bañera. Verifique que la bañera esté nivelada en todas direcciones.

5. If included, ensure blower and/or pump cords are properly plugged into the dedicated 120V/20A GFCI outlet to supply electrical power to the system. To test run the bath, fill the tub with water at least 3" above the highest jet and operate the bath for 5 minutes. Check all bath and piping connections for leaks.

5. Si se incluye, asegúrese de que los cables del ventilador y/o la bomba estén enchufados adecuadamente a una toma GFCI para tal fin de 120 V/20 A para suministrar electricidad al sistema. Para probar el funcionamiento de la bañera, llénela con agua hasta al menos 3 pulgadas (7,6 cm) por encima del inyector más alto y hágala funcionar por 5 minutos. Revise que no haya fugas en todas las conexiones de la bañera y de la tubería.

ACRYLIC DROP-IN TUB

BAÑERA DE ACRÍLICO EMPOTRADA

SKU: 948049, 948261, 948047, 948260, 948046, 948270, 948268, 948052

OPERATING INSTRUCTIONS INSTRUCCIONES DE OPERACIÓN

1. Fill the bath to at least 3" above the jets before activating the pump. Do not turn on whirlpool unless jets are completely submersed in water.

1. Llene la bañera al menos 3" (8 cm) por encima de los inyectores antes de activar la bomba. No encienda el hidromasaje a menos que los inyectores estén completamente sumergidos en el agua.

2. The air bath blower and/or whirlpool pump is activated by pushing the control panel buttons (Provincetown and Bradenton system tubs air/whirlpool is turned on by depressing the actuator button). Do not repeatedly depress the switch in rapid order if you do not see the whirlpool function right away, as it may take a few seconds before you can see it fully operating. Please see air bath control or total massage control instructions on the following page for operation and features.

2. Las salidas de aire y/o la bomba de hidromasaje se activan oprimiendo los botones del panel de control (la tubería de aire o el remolino de los sistemas de Provincetown y Bradenton se encienden oprimiendo el botón del activador). No oprima el interruptor repetidamente de manera rápida si no ve que el remolino se activa de inmediato, ya que puede tomar algunos segundos antes de que esté funcionando completamente. Vea las instrucciones de control de salida de aire o del masaje total en la siguiente página para revisar la operación y características.

3. If any factory installed fittings are removed do not operate the unit. A safety hazard may occur. If a problem develops, call 1-800-221-3379.

3. No active la unidad si se retiraron accesorios instalados de fábrica. Podría surgir un riesgo de seguridad. Si surge algún problema, llame al 1-800-221-3379.

4. Do not use bubble bath when you operate the whirlpool pump. This might cause excessive foaming.

4. No use baño de burbujas cuando utilice la bomba de hidromasaje. Esto puede provocar un exceso de espuma.

5. Bath oils should not be used when you operate the whirlpool. If used while soaking, Drain and clean the tub thoroughly prior to activating the whirlpool system.

5. No se deben usar aceites de baño cuando opera el hidromasaje. Si los usa cuando se sumerge, drene y limpie la bañera cuidadosamente antes de activar el sistema de hidromasaje.

6. The use of bath salts is not recommended.

6. No se recomienda el uso de sales de baño.

7. Both air and whirlpool systems are plumbed in a way that water will drain from the plumbing easily.

7. Tanto los sistemas de aire como de hidromasaje están conectados de manera que el agua se drenará fácilmente por la tubería.

8. The air system is designed to purge within 20 minutes after use.

8. El sistema de aire está diseñado para purgarse dentro de los 20 minutos después del uso.

9. There are no user serviceable parts located under the tub. If a problem develops, call 1-800-221-3379.

9. No hay refacciones para el usuario ubicadas bajo la bañera. Si surge algún problema, llame al 1-800-221-3379.

ACRYLIC DROP-IN TUB

BAÑERA DE ACRÍLICO EMPOTRADA

SKU: 948049, 948261, 948047, 948260, 948046, 948270, 948268, 948052

JET OPERATION OPERACIÓN DE LOS INYECTORES

Sitka

The jets can be easily adjusted by pointing the jet-nozzle in the desired direction. The strength of the water flow and air induction can be regulated through twisting the jet- nozzle. Twisting the nozzle counter-clockwise will decrease the water flow of that particular jet. If the nozzle is twisted clockwise then the water flow will increase up to its maximum flow. Only a 1/4 turn or 90° turn is required from the lowest flow position to the fully open position.

Los inyectores se pueden ajustar fácilmente apuntando la boquilla de impulsión en la dirección deseada. La fuerza del flujo del agua y la inducción del aire se pueden regular girando la boquilla de impulsión. Al girar la boquilla hacia la izquierda, disminuirá el flujo del agua de ese inyector en particular. Si la boquilla se gira hacia la derecha, el flujo del agua aumentará a su máximo. Sólo se requiere 1/4 de giro o giro de 90° desde la posición de menor flujo a la posición de abierto completamente.



Boca Raton, Bradenton, Galatia, Provincetown

The jets can be easily adjusted by pointing the jet-nozzle in the desired direction. The strength of the water flow and air induction can be regulated through twisting the jet- nozzle. Twisting the nozzle clockwise will decrease the water flow of that particular jet. If the nozzle is twisted counter-clockwise then the water flow will increase up to its maximum flow. Only a 1/4 turn or 90° turn is required from the lowest flow position to the fully open position.

Los inyectores se pueden ajustar fácilmente apuntando la boquilla de impulsión en la dirección deseada. La fuerza del flujo del agua y la inducción del aire se pueden regular girando la boquilla de impulsión. Girar la boquilla hacia la derecha, disminuirá el flujo del agua de ese inyector en particular. Si la boquilla se gira a la izquierda, entonces el flujo del agua aumentará a su máximo. Sólo se requiere 1/4 de giro o giro de 90° desde la posición de menor flujo a la posición de abierto completamente.



ACRYLIC DROP-IN TUB

BAÑERA DE ACRÍLICO EMPOTRADA

SKU: 948049, 948261, 948047, 948260, 948046, 948270, 948268, 948052

WHIRLPOOL OR AIR BATH CONTROL CENTER CENTRO DE CONTROL DE LA BAÑERA DE MASAJE DE AIRE O HIDROMASAJE

1. The first button switches the water-pump on or off. The other features will not operate unless the pump is turned on.

1. El primer botón enciende o apaga la bomba de agua. Las otras características no operarán a menos que se encienda la bomba.

2. The second button sets the power level of the pump. Holding the button depressed will cycle the pump power from low to high in a continuous cycle. When the desired level is reached, remove your finger quickly from the button to maintain that power setting.

2. El segundo botón ajusta el nivel de energía de la bomba. Al mantener el botón oprimido, cambiará el nivel de energía de bajo a alto en un ciclo continuo. Cuando se alcance el nivel deseado, quite el dedo rápidamente del botón para mantener ese ajuste de energía.

3. The third button is a three step wave action button. Once activated, the jets expel water for the Whirlpool Bath and for the Air Bath the jets expel air in a slow pulsating flow called wave action. There are 3 levels for wave strength.

Level 1: operates the pump at a steady flow.

Level 2: quick wave action.

Level 3: slower wave action.

3. El tercer botón es un botón de acción de oleaje de tres pasos. Una vez que se activa, los inyectores expelen agua para el baño de hidromasaje y para el baño e aire, los inyectores expelen aire en flujo pulsante lento, denominado acción de oleaje. Existen 3 niveles de fuerza del oleaje.

Nivel 1: opera la bomba en un flujo constante.

Nivel 2: acción de oleaje rápido.

Nivel 3: acción de oleaje más lento

TOTAL MASSAGE CONTROL CENTER CENTRO DE CONTROL DE MASAJE TOTAL

Total Massage units are a combination of whirlpool and air massages. The left three buttons on the control panel operate the whirlpool and the right three buttons operate the air system. The whirlpool and air massage systems may be used at the same time if desired. The whirlpool and air bath operations are explained in section above.

Las unidades de masaje total son una combinación de hidromasajes y masajes de aire. Los tres botones de la izquierda en el panel de control operan el hidromasaje y los tres de la derecha, el sistema de aire. Los sistemas de hidromasaje y masaje de aire se pueden usar al mismo tiempo si se desea. Las operaciones de hidromasaje y de la bañera de masaje de aire están explicadas en la sección anterior.

IN-LINE HEATER OPERATION OPERACIÓN DEL CALENTADOR EN LÍNEA

If your unit has an in-line heater installed, operation is automatic only during the use of the whirlpool function. The in-line heater will maintain the water temperature only while the whirlpool is in operation.

Si su unidad tiene instalado un calentador en línea, la operación es automática únicamente durante el uso de la función de hidromasaje. El calentador en línea mantendrá la temperatura del agua únicamente mientras esté funcionando el hidromasaje.

ACRYLIC DROP-IN TUB

BAÑERA DE ACRÍLICO EMPOTRADA

SKU: 948049, 948261, 948047, 948260, 948046, 948270, 948268, 948052

OPERATING INSTRUCTIONS FOR PROVINCETOWN AND BRADENTON *INSTRUCCIONES DE OPERACIÓN PARA PROVINCETOWN Y BRADENTON*

Whirlpool baths: Equipped with on/off air switch actuator. Each depression of the switch will activate the pump. If off, one depression will turn the pump on. If on, the next depression will turn it off.

Bañeras de hidromasaje: Equipadas con un accionador de interruptor de aire de encendido y apagado. Cada vez que oprima el interruptor, activará la bomba. Si está apagada y se oprime una vez, se activará la bomba. Si está encendida, al oprimirlo nuevamente, se apagará.

Air baths: Equipped with a three-speed air switch actuator. Each depression of the switch will change the flow of air. The fourth depression will turn off the air pump.

Las bañeras de aire: Están equipadas con un accionador de interruptor de aire de tres velocidades. Cada vez que oprima el interruptor, cambiará el flujo de aire. La cuarta vez que oprima el botón, apagará la bomba de aire.

Total massage baths: Equipped with both an on/off air switch actuator for whirlpool function and three-speed air switch actuator for air function. See above for operation details.

Bañeras de masaje total: Equipadas con accionador de interruptor de aire de encendido/apagado para la función de hidromasaje y un accionador de interruptor de aire de tres velocidades para la función aire. Consulte la sección anterior para los detalles de operación.



ACRYLIC DROP-IN TUB

BAÑERA DE ACRÍLICO EMPOTRADA

SKU: 948049, 948261, 948047, 948260, 948046, 948270, 948268, 948052

CLEANING

Wash your tub using a gentle soap, such as dishwashing liquid, and warm water. Do not use any abrasive cleaning pads or materials. We recommend the use of a soft sponge or microfiber washcloth. Vinegar can be used to remove hard water buildup and mildew. Rinse with warm water and dry with a clean, soft cloth. To maintain the glossy tub finish, we recommend buffing your tub every three months with white polishing compound. Do not use metal scrapers, wire brushers or other harsh abrasive tools.

SCRATCH REMOVAL

1. Using a damp sponge, wash the area with warm water and dish washing liquid. Rinse thoroughly with warm water.
2. Do not use any type of abrasive cleaning pads or chemicals. Read the labels on your cleaners to be sure they are gentle enough to be used on your acrylic tub.
3. Apply circular, even strokes to the scratched area using dampened 800 and 1200 grit sandpaper.
4. Wipe the area clean with a damp sponge and rinse thoroughly.
5. Apply an acrylic polishing compound and water with a soft, clean cloth. Rub in a circular motion to polish and buff the area.
6. Wipe off any excess residue and rinse the tub with warm water. Dry the surface with a clean, soft cloth.

LIMPIEZA

Limpie su bañera con un detergente suave, como un detergente para lavavajillas, y agua tibia. No utilice ninguna esponja o material de limpieza abrasivos. Recomendamos el uso de una esponja suave o un paño de microfibra. Se puede utilizar vinagre para remover moho y acumulación de agua calcárea. Enjuague con agua tibia y seque con un paño limpio y suave. Para mantener brillante el acabado de la bañera, recomendamos pulirla cada tres meses con un compuesto de pulido blanco.

CÓMO ELIMINAR RAYONE

1. *Con una esponja mojada, limpie el área con agua tibia y detergente para lavavajillas. Enjuague completamente con agua tibia.*
2. *No utilice ningún tipo de esponjas o productos químicos de limpieza abrasivos. Lea las etiquetas de sus limpiadores para asegurarse de que sean lo suficientemente suaves para utilizar en su bañera de acrílico.*
3. *Aplique movimientos circulares y uniformes al área rayada usando papel de lija de grano 800 y 1200.*
4. *Seque el área limpia con una esponja húmeda y enjuague completamente.*
5. *Aplique un compuesto de pulido de acrílico y agua con un paño suave y limpio. Frote con movimientos circulares para pulir y lustrar el área.*
6. *Limpie los residuos y enjuague la bañera con agua tibia. Seque la superficie con un trapo limpio y suave.*

ACRYLIC DROP-IN TUB

BAÑERA DE ACRÍLICO EMPOTRADA

SKU: 948049, 948261, 948047, 948260, 948046, 948270, 948268, 948052

MAINTENANCE

The use of bath oils and bath salts is not recommended due to the difficulty in cleaning the systems and doing so will void the consumer's warranty.

Air and Total Massage Baths are equipped with an Automatic Purge Cycle for the air blower only. The air blower has a pre-programmed purge cycle built in to expel the remaining water in the air channels. It activates within 20 minutes after the Air Bath is turned off and then blows for about 2 to 3 minutes. After the cycle is completed it will shut off automatically. It is normal to hear a blowing noise coming from the tub after the tub has been turned off. The noise you hear is the cleaning cycle in operation. It is recommended to activate the air bath routinely to purge water from the air channel when tub is used as a soaker or shower only. Purge cycle is only activated when blower has been used.

Pump and pipe circulation system should be flushed before first use and on a monthly basis when product is under normal use.

MANTENIMIENTO

No se recomienda el uso de aceites y sales de baño, debido a la dificultad para la limpieza de los sistemas, y al hacerlo anulará la garantía del consumidor.

Las bañeras de masaje de aire y masaje total están equipadas con un ciclo de limpieza automático únicamente para las salidas de aire. Las salidas de aire tienen un ciclo integrado de limpieza preprogramado para expulsar el agua remanente en los canales de aire. Se activa dentro de los 20 minutos posteriores a haber apagado la bañera de masaje de aire y funciona por cerca de 2 a 3 minutos. Después que el ciclo se ha completado se apagará automáticamente. Es normal escuchar un soplo que proviene de la bañera después de haberla apagado. El ruido que escucha es el ciclo de limpieza en operación. Se recomienda que active las salidas de aire de su bañera rutinariamente, para purgar el agua del canal del aire cuando la tina se usa como un remojo o únicamente como regadera. El ciclo de purga solo se activa cuando se ha usado la salida de aire. El sistema de circulación de la bomba y la tubería se deberían enjuagar antes de usarlos por primera vez y mensualmente cuando el producto se usa regularmente.

El sistema de circulación de la bomba y la tubería se deberían enjuagar antes de usarlos por primera vez y en forma mensual cuando el producto se usa regularmente.

ACRYLIC DROP-IN TUB

BAÑERA DE ACRÍLICO EMPOTRADA

SKU: 948049, 948261, 948047, 948260, 948046, 948270, 948268, 948052

TROUBLESHOOTING

PROBLEM	CAUSES	SOLUTION
Motor will not start	<ul style="list-style-type: none">- Circuit breaker may be tripped- Loose/Bad wire connection- GFCI is tripped- Incorrect electrical installation- Jets are closed	<ul style="list-style-type: none">- Make sure it is a 20 Amp circuit breaker with nothing else tied to the circuit- Check for incorrect or loose wire connections, and pump/heater has been properly grounded- Reset if necessary- Insure each motor/ in-line heater uses its own 20 Amp circuit breaker and GFCI plug- Make sure jets are fully operational and water is flowing
Motor overheating and cycling on and off	<ul style="list-style-type: none">- Lose/Bad wire connection- Incorrect Amp usage- Air supply to motor	<ul style="list-style-type: none">- Check for incorrect or loose wire connections- Check for low voltage supply- Make sure motor gets fresh air supply and vents are not clogged
Pump/motor operates function	<ul style="list-style-type: none">- Jets are closed- Suction/ strainer may be clogged- Air valves are closed	<ul style="list-style-type: none">- Open jets fully- With pump off, remove the suction cover/strainer and remove any debris- Open all air control valves
Motor makes humming noise but won't start	<ul style="list-style-type: none">- Jets are closed- Pump does not have space to operate- Debris in pump- Incorrect Amp usage	<ul style="list-style-type: none">- Make sure jets are fully open- Make sure the motor shaft turns free- Check for jammed impeller or an obstruction on the (volute) casing- Check for low voltage and undersized wire
Low Water Flow	<ul style="list-style-type: none">- Clogged pipe- Incorrect electrical installation	<ul style="list-style-type: none">- Check for clogged plumbing lines- Check for low voltage
Water leaks	<ul style="list-style-type: none">- Leak in the plumbing	<ul style="list-style-type: none">- Check compression fitting making sure they are properly aligned and secured, Hand tighten only. Do not use any tools- Make sure the o-ring is properly seated and not damaged

ACRYLIC DROP-IN TUB

BAÑERA DE ACRÍLICO EMPOTRADA

SKU: 948049, 948261, 948047, 948260, 948046, 948270, 948268, 948052

RESOLUCIÓN DE PROBLEMAS

PROBLEMA	CAUSAS	SOLUCIÓN
El motor no arranca	<ul style="list-style-type: none">- El disyuntor puede estar activado- La conexión del cable está floja o defectuosa- El GFCI está activado- Instalación eléctrica incorrecta- Los inyectores están cerrados	<ul style="list-style-type: none">- Asegúrese de que sea un disyuntor de 20 amperes con nada más vinculado al circuito- Compruebe que las conexiones no sean incorrectas o estén flojas, y que la bomba o el calentador se hayan conectado a tierra apropiadamente- Restablezca si fuera necesario- Asegúrese que cada motor y calentador en línea utilice su propio disyuntor de 20 amperes y su enchufe GFCI- Asegúrese de que los inyectores estén funcionando completamente y que el agua fluya
El motor se sobrecalienta y se enciende y apaga constantemente	<ul style="list-style-type: none">- La conexión del cable está floja o defectuosa- Uso de amperaje incorrecto- Suministro de aire al motor	<ul style="list-style-type: none">- Revise que las conexiones de los cables no estén flojas o sean incorrectas- Compruebe si hay bajo voltaje del suministro- Asegúrese de que el motor tenga suministro de aire fresco y que las ventilaciones no estén obstruidas
Función operación de bomba motor	<ul style="list-style-type: none">- Los inyectores están cerrados- La succión o el filtro están obstruidos- Las válvulas de aire están cerradas	<ul style="list-style-type: none">- Los inyectores deben estar completamente abiertos- Con la bomba apagada, retire la cubierta o filtro de succión y elimine cualquier residuo- Abra todas las válvulas de control de aire
El motor hace un murmullo pero no arranca	<ul style="list-style-type: none">- Los inyectores están cerrados- La bomba no tiene espacio para funcionar- Residuos en la bomba- Uso de amperaje incorrecto	<ul style="list-style-type: none">- Asegúrese de que los inyectores estén completamente abiertos- Asegúrese de que el eje del motor gire libremente- Revise si el impulsor está atascado o si hay alguna obstrucción en el difusor (en espiral)- Compruebe si hay bajas en el voltaje o un cable de calibre menor
Fugas de agua bajo	<ul style="list-style-type: none">- Tubería obstruida- Instalación eléctrica incorrecta	<ul style="list-style-type: none">- Revise que las tuberías de plomería no estén obstruidas- Compruebe si el voltaje es bajo
Fugas de agua	<ul style="list-style-type: none">- Fugas en la plomería	<ul style="list-style-type: none">- Compruebe los ajustes de compresión, asegurándose de que estén alineados y asegurados apropiadamente. Solo apriete manualmente. No use herramientas- Asegúrese de que la junta tórica esté asentada apropiadamente y no esté dañada