

# GREYFIELD

## SINGLE-HOLE PULL-DOWN KITCHEN FAUCET GRIFO DE COCINA EXTRAÍBLE CON ÚNICO ORIFICIO

SKU: 948401

### BEFORE YOU BEGIN

We recommend consulting a professional if you are unfamiliar with installing plumbing fixtures. Signature Hardware accepts no liability for any damage to the to the faucet, plumbing, sink, countertop, or for personal injury during installation.

Observe all local plumbing and building codes.

Unpack and inspect the product for shipping damage. If any damage is found, contact our Customer Relations team at 1-800-221-3379.

### ANTES DE COMENZAR

*Le recomendamos que consulte a un profesional si no sabe cómo instalar accesorios de plomería. Signature Hardware no asume ninguna responsabilidad con respecto a los daños causados al grifo, plomería, fregadero, encimera o por lesiones personales que ocurran durante la instalación.*

*Cumpla con todas las normas locales de plomería y construcción.*

*Retire el producto del empaque y verifique si no sufrió daños durante el envío. Si encuentra algún daño, comuníquese con nuestro Equipo de Servicio al Cliente al 1-800-221-3379.*

### GETTING STARTED

Ensure that you have gathered all the required materials that are needed for the installation.

### CÓMO COMENZAR

*Garantiza haber reunido todos los materiales que se requieren para la instalación.*

### TOOLS AND MATERIALS: HERRAMIENTAS Y MATERIALES:



Safety Glasses  
Gafas de  
Seguridad



Adjustable  
Wrench  
Llave Ajustable



Plumbers Tape  
Cinta de Plomería



Silicone Sealant  
(100% Neutral  
Cure)  
Sellador de silicona  
(100 % de curado  
neutro)

REVISED 08/13/2024  
CODES: SHXCGF107

# GREYFIELD

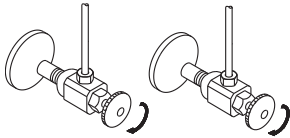
## SINGLE-HOLE PULL-DOWN KITCHEN FAUCET GRIFO DE COCINA EXTRAÍBLE CON ÚNICO ORIFICIO

SKU: 948401

### INSTALLATION INSTALACIÓN

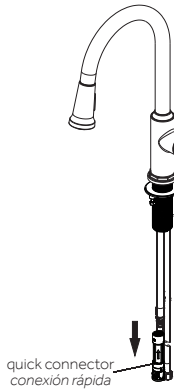
1. Shut off water supply.

1. Corte el agua.



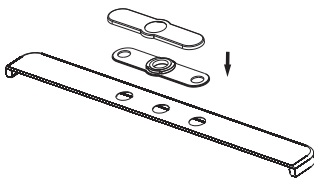
2. Remove the quick connector from the free end of the supply hose by unscrewing in a counter-clockwise direction.

2. Retire la conexión rápida del extremo libre de la manguera de suministro desatornillando en dirección a la izquierda.



3. If using, place the escutcheon over the sink holes.

3. Si lo está utilizando, coloca el escudo sobre los orificios del fregadero.



4. Retract hose up through faucet body until the pull-down hose fitting is flush with the bottom of shank. Do not pull hose fitting past the shank. Insert faucet body through the hole in sink.

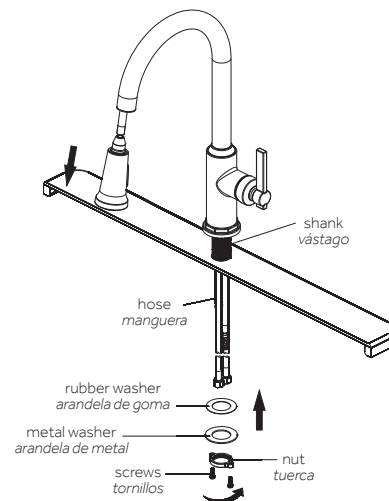
Note: Do not feed the hose back down through the spout until step 6.

4. Repliegue la manguera a través de la carcasa del grifo hasta que la conexión de la manguera extraíble esté al mismo nivel que la parte interior del vástago. No tire de la conexión de la manguera más allá del vástago. Inserte el cuerpo del grifo a través del orificio del fregadero.

Nota: No realimente la manguera a través del surtidor hasta el paso 6.

5. Install rubber washer and metal washer onto the thread mounting shank. Thread nut onto mounting shank. Lock nut into position by tightening screws. Do not overtighten.

5. Instale la arandela de goma y la arandela de metal en el montaje de rosca del vástago. Enrosque la tuerca en el montaje del vástago. Fije la tuerca en la posición apretando los tornillos. No ajuste en exceso.



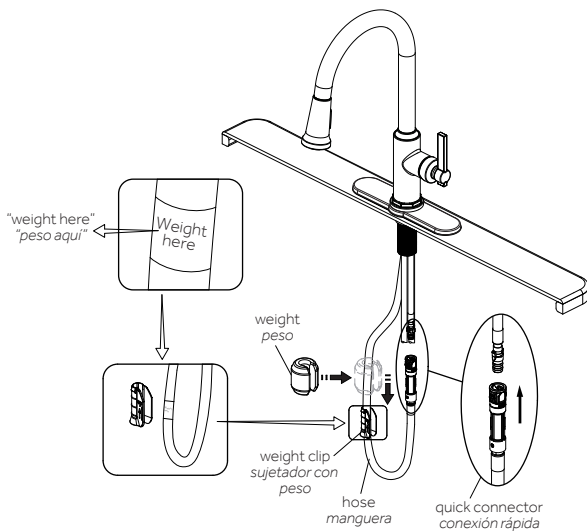
# GREYFIELD

## SINGLE-HOLE PULL-DOWN KITCHEN FAUCET GRIFO DE COCINA EXTRAÍBLE CON ÚNICO ORIFICIO

SKU: 948401

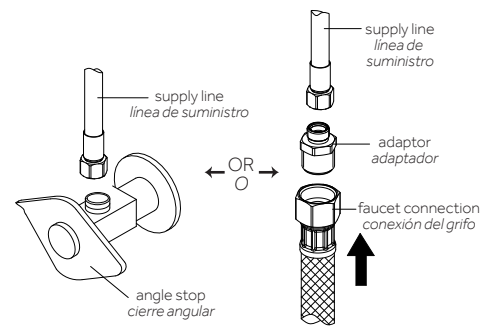
6. Thread the quick connector onto the free end of the hose. Align block and tabs on quick connect. Push quick connect housing firmly upward and snap onto receiving block. Pull down moderately to ensure connection has been made. If it is necessary to remove quick connect, squeeze tabs on hose between index finger and thumb, then pull down to disconnect. Install the weight clip at the point of the hose marking "weight here". Insert the weight onto the clip by sliding it down onto the clip.

6. Enrosque la conexión rápida del extremo libre de la manguera. Alínee el bloque y las lengüetas en la conexión rápida. Presione firmemente la carcasa de la conexión hacia arriba y ajuste en el bloque receptor. Tire hacia abajo de forma moderada para asegurarse de que se ha realizado la conexión. Si es necesario retirar la conexión rápida, introduzca lengüetas en la manguera entre el dedo índice y el pulgar, después tire hacia abajo para desconectar. Instale el sujetador con peso en el punto de la manguera marcado con "peso aquí". Inserte el peso en el sujetador deslizándolo hacia abajo en el sujetador.



7. Connect the hot and cold water supply lines to the angle stop (not included). Or attach hot and cold adaptors (not included) to supply lines, then use 1/2" I.P.S. faucet connections (not included). Tighten connections with an adjustable wrench. Do not overtighten.

7. Conecte las líneas de suministro de agua fría y caliente en el cierre de ángulo (no incluido). O fije los adaptadores de frío y caliente (no incluidos) a las líneas de suministro, después utilice las conexiones de grifos de 1/2" I.P.S. (no incluidas). Ajuste las conexiones de grifos con una llave ajustable. No ajuste en exceso.



8. Remove the sprayer by unscrewing it in a counter-clockwise direction. Turn on the water supply to flush debris from the faucet. Run the hot and cold water for at least one minute each.

8. Retire el rociador desatornillándolo en dirección contraria al sentido de las manecillas del reloj. Abra el suministro de agua para eliminar los residuos del grifo. Haga correr el agua fría y caliente por al menos un minuto cada una.

