

# PENDLETON

## BATHROOM ACCESSORIES ACCESORIOS PARA EL BAÑO

SKU: 948211, 948217, 948192, 948198, 948204

### BEFORE YOU BEGIN

We recommend consulting a professional if you are unfamiliar with installing bath accessories. Signature Hardware accepts no liability for any damage to the mounting surface or for personal injury during installation.

Observe all local plumbing and building codes.

Unpack and inspect the accessory for shipping damage. If any damage is found, contact our Customer Relations team at 1-800-221-3379.

### ANTES DE COMENZAR

*Le recomendamos que consulte a un profesional si no sabe cómo instalar accesorios de plomería. Signature Hardware no asume ninguna responsabilidad con respecto a los daños causados a la superficie de montaje, ni por daños personales que ocurran durante la instalación.*

*Cumpla con todas las normas locales de plomería y construcción.*

*Retire el empaque y verifique el accesorio para ver si se produjeron daños durante el envío. Si encuentra algún daño, comuníquese con nuestro equipo de Servicio al cliente al 1-800-221-3379.*

### GETTING STARTED

Ensure that you have gathered all the required materials that are needed for the installation.

### CÓMO COMENZAR

*Asegúrese de haber reunido todos los materiales necesarios para la instalación.*

### TOOLS AND MATERIALS: HERRAMIENTAS Y MATERIALES:



Safety  
Glasses  
*Gafas de  
seguridad*



Level  
*Nivelador*



Tape Measure  
*Cinta métrica*



Pencil  
*Lápiz*



Phillips  
Screwdriver  
*Destornillador  
Phillips*



1/4" Bit  
*Broca de 1/4"*



Drill  
*Taladro*

# PENDLETON

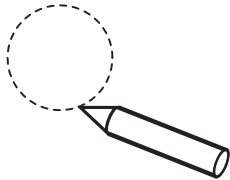
## BATHROOM ACCESSORIES ACCESORIOS PARA EL BAÑO

SKU: 948211, 948217, 948192, 948198, 948204

### INSTALLATION INSTALACIÓN

1. Unscrew set screw at base of each post. Use the template screw hold marking (A and C) to place the desired location for the 18" Towel Bar (A and D for the 24" Towel Bar, A and B for Pivoting Tissue Holder). Position on wall where desired. Lightly mark outline of post.

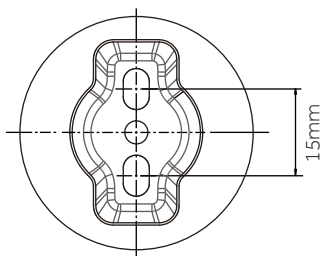
1. Destornille los tornillos fijos en la base de cada soporte. Utilice la Plantilla con las Marcas de los Orificios para los Tornillos (A y C) para colocar, en la ubicación que desee, la Barra para Toallas de 18" (A y D para la Barra para Toallas de 24", A y B para la Portarrollos Poitapapel Higiénico). Determine la ubicación deseada en la pared. Marque suavemente el contorno del poste.



2. Center mounting bracket horizontally in outline of posts. Verify mounting point with level.

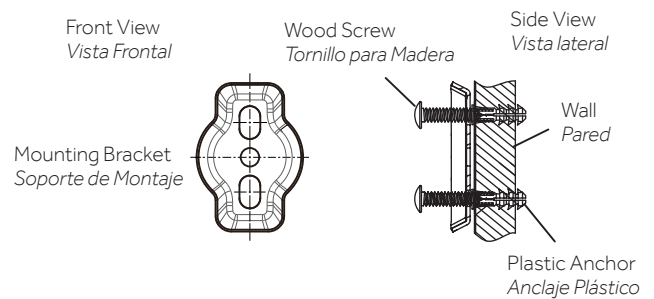
2. Centra los Soportes de Montaje horizontalmente en el contorno del poste dibujado. Verifica el Punto de Montaje con un nivel.

Front View  
Vista Frontal



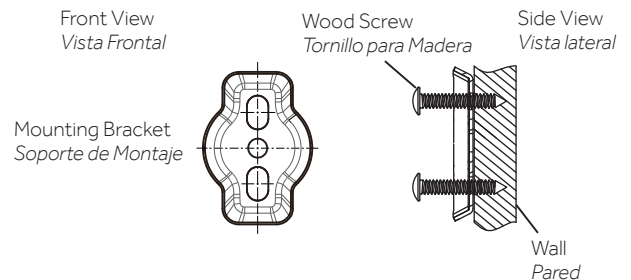
3. Drill 1/4" hole in the drywall. Push plastic anchors flush into the drywall. Fasten mounting bracket to wall with wood screw.

3. Perfora un orificio de 0,6 cm en el drywall. Empuja los anclajes plásticos hasta que queden al ras en la pared. Fija el Soporte de Montaje con tornillos para madera.



4. If mounting into a wood wall, fasten mounting bracket flush into the wall with wood screw without drilling the holes.

4. Si estás instalando en una pared de madera, fija el soporte de montaje con tornillos para madera sin perforar orificios.



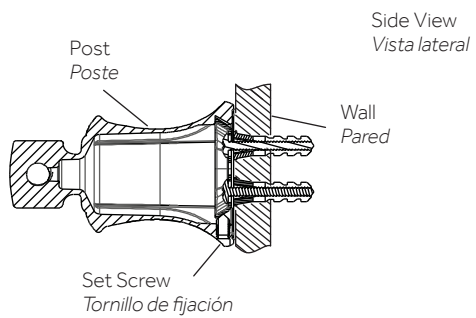
# PENDLETON

## BATHROOM ACCESSORIES ACCESORIOS PARA EL BAÑO

SKU: 948211, 948217, 948192, 948198, 948204

5. Place post over mounting bracket and secure with set screws.

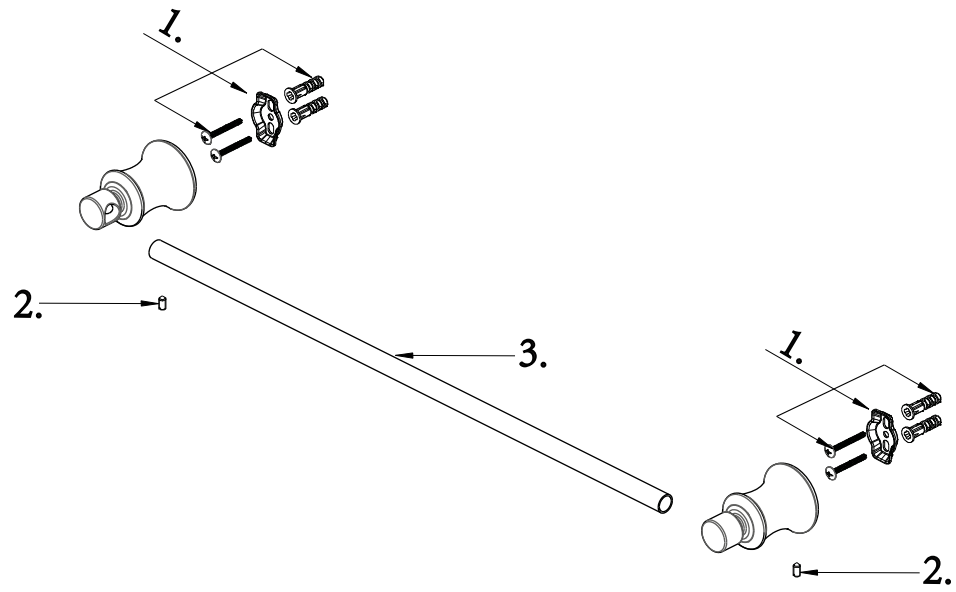
5. *Place post over mounting bracket and secure with set screws.*



# PENDLETON

PARTS BREAKDOWN  
 DESGLOSE DE PIEZAS  
 SKU: 948192

## SHPT18TB/SHPT24TB TOWEL BAR TOALLERO DE BARRA



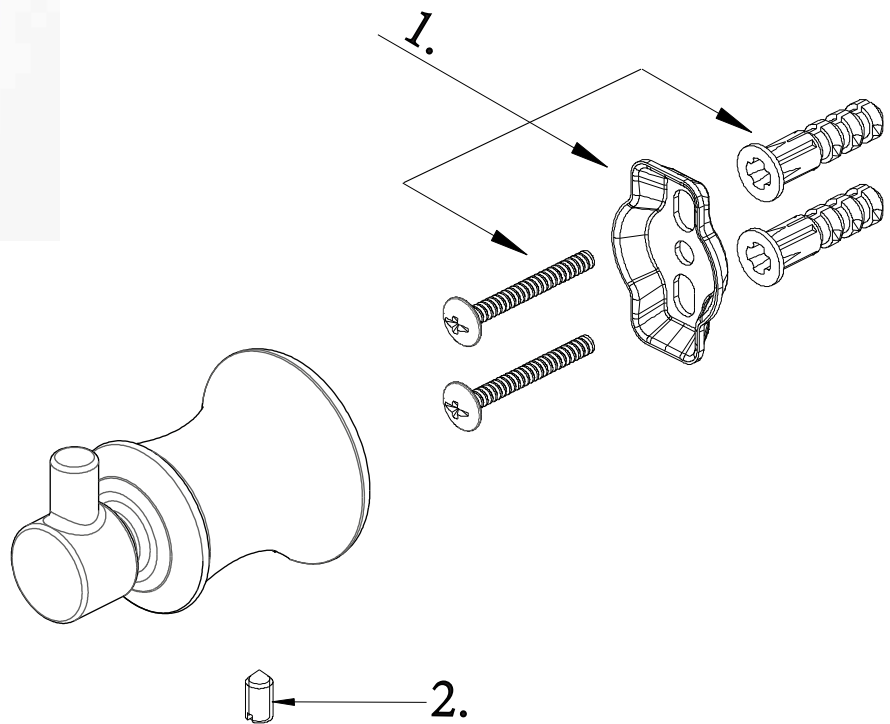
No.	Part Name	Nombre de pieza	Nom de la pièce	Part No. Número de pièce
1	Holding Hardware	Accesorios de soporte	Quincaillerie de fixation	4.11.20025.0300
2	Screw (#8-32UNC-2A * 8.2 mm L)	Tornillo (#8-32UNC-2A * 8.2 mm de largo)	Vis ( #8-32UNC-2A * 8.2mm L)	363-20-02
3	Towel Bar	Toallero de barra	Porte-serviettes	20720-02-01

CODES: SHPT18TB, SHPT24TB

# PENDLETON

PARTS BREAKDOWN  
 DESGLOSE DE PIEZAS  
 SKU: 948198

## SHPTRH ROBE HOOK GANCHO PARA BATA



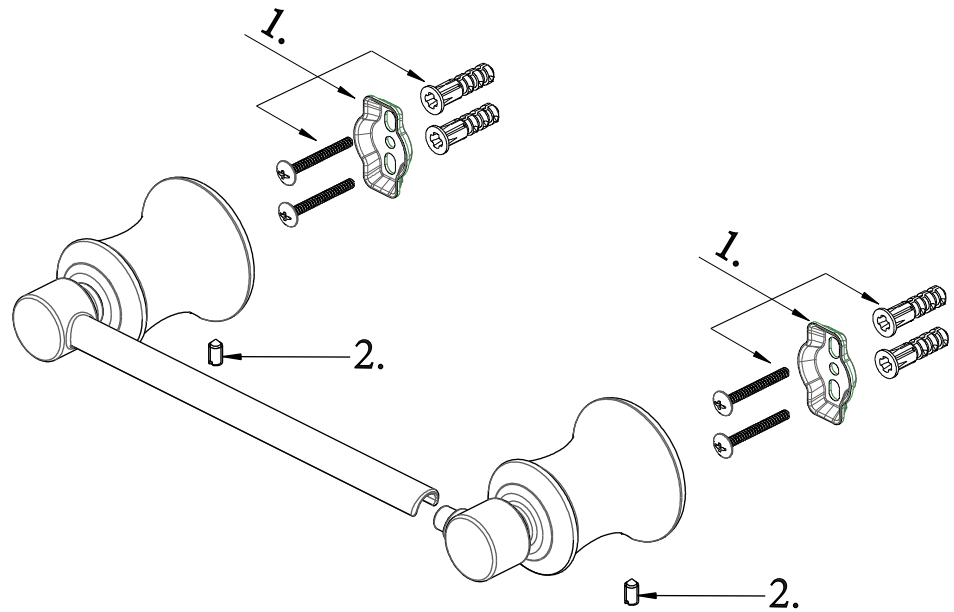
No.	Part Name	Nombre de pieza	Nom de la pièce	Part No. Numéro de pièce N.º de pieza
1	Holding Hardware	Accesorios de soporte	Quincaillerie de fixation	4.11.20025.0300
2	Screw (#8-32UNC-2A * 8.2 mm L)	Tornillo (#8-32UNC-2A * 8.2 mm de largo)	Vis (#8-32UNC-2A * 8.2mm L)	363-20-02

CODES: SHPTRH

# PENDLETON

PARTS BREAKDOWN  
 DESGLOSE DE PIEZAS  
 SKU: 948204

## SHPTTH PIVOTING TISSUE HOLDER PORTARROLLOS PIVOTANTE DE PAPEL HIGIÉNICO



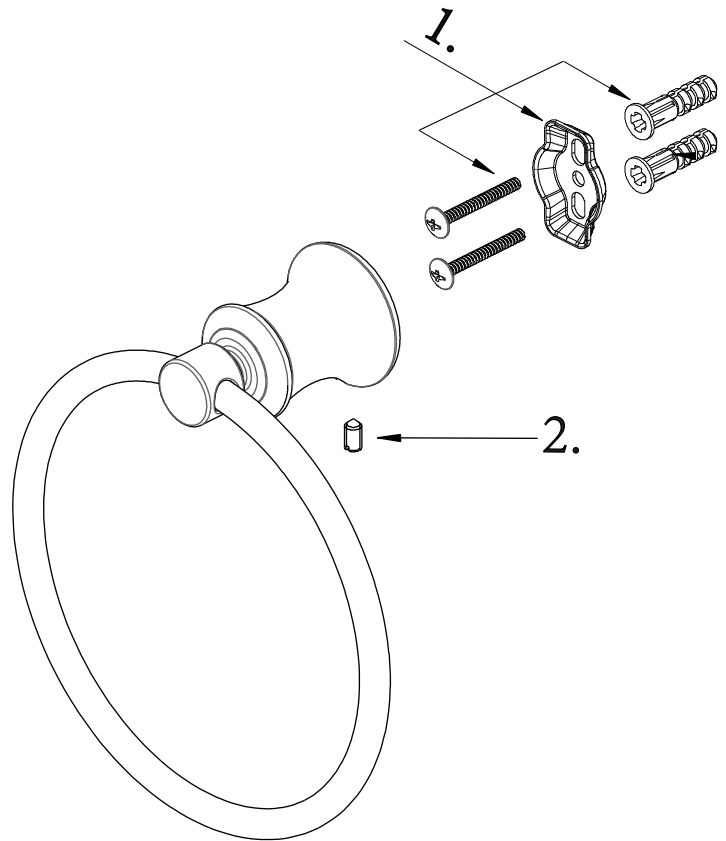
No.	Part Name	Nombre de pieza	Nom de la pièce	Part No. Numéro de pièce N.º de pieza
1	Holding Hardware	Accesorios de soporte	Quincaillerie de fixation	4.11.20025.0300
2	Screw (#8-32UNC-2A * 8.2 mm L)	Tornillo (#8-32UNC-2A * 8.2 mm de largo)	Vis (#8-32UNC-2A * 8.2mm L)	363-20-02

CODES: SHPTTH

# PENDLETON

PARTS BREAKDOWN  
 DESGLOSE DE PIEZAS  
 SKU: 948211

## SHPTTR TOWEL RING ARO PARA TOALLA



No.	Part Name	Nombre de pieza	Norm de la pièce	Part No. Numéro de pièce N.º de pieza
1	Holding Hardware	Accesorios de soporte	Quincaillerie de fixation	4.11.20025.0300
2	Screw (#8-32UNC-2A * 8.2 mm L)	Tornillo (#8-32UNC-2A * 8.2 mm de largo)	Vis (#8-32UNC-2A * 8.2mm L)	363-20-02

CODES: SHPTTR