

CAST IRON PEDESTAL TUB TINA DE PEDESTAL DE HIERRO FUNDIDO BAIGNOIRE SUR PIÉDESTAL EN FONTE

SKU: 907547-72-RR

BEFORE YOU BEGIN

We recommend consulting a professional if you are unfamiliar with installing plumbing fixtures. Signature Hardware accepts no liability for any damage to the faucet, plumbing, sink, counter top, or for personal injury during installation.

Observe all local plumbing and building codes. Unpack and inspect the product for shipping damage. If any damage is found, contact our Customer Relations team via live chat at www.signaturehardware.com or by emailing support@signaturehardware.com.

ANTES DE COMENZAR

Le recomendamos que consulte a un profesional si no sabe cómo instalar accesorios de plomería. Signature Hardware no asume ninguna responsabilidad con respecto a los daños causados al inodoro, sistema de plomería, suelo o daños personales durante la instalación.

Cumpla con todas las normas locales de plomería y construcción.

Desempaque e inspeccione el producto para determinar si tiene daños por el envío. Si tiene daños, comuníquese con nuestro equipo de Relaciones con el Cliente por chat en directo en www.signaturehardware.com o por correo electrónico a support@signaturehardware.com.

AVANT DE COMMENCER

Nous vous recommandons de consulter un professionnel si vous n'avez pas d'expérience dans l'installation d'appareils de plomberie. Signature Hardware décline toute responsabilité en cas de dommage au robinet, à la plomberie, à l'évier, au comptoir ou de blessure corporelle lors de l'installation.

Respectez tous les codes locaux de plomberie et de construction.

Déballiez et inspectez le produit pour vérifier qu'il n'a pas été endommagé pendant le transport. Si un dommage est constaté, communiquez avec notre équipe des relations avec la clientèle au www.signaturehardware.com ou par mail support@signaturehardware.com.

GETTING STARTED

Ensure that you have gathered all the required materials that are needed for the installation.

CÓMO COMENZAR

Asegúrese de haber reunido todos los materiales necesarios para la instalación.

PREMIERS PAS

Assurez-vous d'avoir réuni tout le matériel nécessaire à l'installation.

ADDITIONAL QUESTIONS?

Still need help? Check out our Help Center at www.signaturehardware.com for product and warranty information, or contact us through live chat or by emailing support@signaturehardware.com.

¿MÁS PREGUNTAS?

Todavía necesita ayuda. Consulte nuestro Centro de Ayuda en www.signaturehardware.com para obtener información de productos y garantías o comuníquese con nosotros por chat directo o enviando un correo electrónico a support@signaturehardware.com.

D'AUTRES QUESTIONS?

Si vous avez encore besoin de l'aide. Veuillez consultez notre centre d'aide à l'adresse www.signaturehardware.com pour obtenir des informations sur les produits et la garantie ou veuillez nous contacter par clavardage en direct ou par courriel à l'adresse support@signaturehardware.com.

HENLEY

CAST IRON PEDESTAL TUB
TINA DE PEDESTAL DE HIERRO FUNDIDO
BAIGNOIRE SUR PIÉDESTAL EN FONTE

SKU: 907547-72-RR

TOOLS AND MATERIALS: HERRAMIENTAS Y MATERIALES: OUTILS ET MATÉRIEL:



Plumbers Tape
Cinta de Fontanería
Ruban de Plomberie



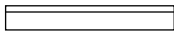
Thread Sealant
Sellador de Roscas
Produit d'étanchéité
pour joints filetés



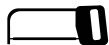
Adjustable Wrench
Llave ajustable
Clé ajustable



Pencil
Lápiz
Crayon



Straight Edge
Borde recto
Règle droite



Hacksaw
Sierra para
metales
Scie à métaux



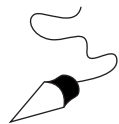
Silicone Sealant
(100% Neutral Cure)
Sellador de silicona
(100% curado neutro)
Produit d'étanchéité en silicone
(à polymérisation neutre à 100 %)



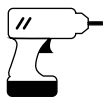
Damp Cloth
Paño húmedo
Chiffon humide



Level
Nivelador
Niveau



Plumb Line
Plomada
Fil à plomb



Drill
Taladro
Perceuse



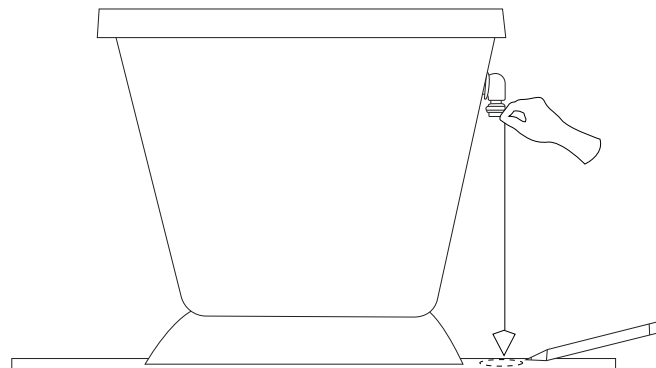
Tape Measure
Cinta métrica
Ruban à mesurer

INSTALLATION INSTALACIÓN INSTALLATION

1. Set the tub in the desired installation location and drop a plumb line from the center of the overflow hole to the floor. This will determine your drain location. Mark the drain hole location on the floor.

1. Coloque la tina en el lugar deseado para la instalación y deje caer un hilo para plomada desde el centro del agujero de rebalse hasta el piso. Esto determinará el lugar del drenaje. Marque el lugar del agujero de drenaje en el piso.

1. Placez la baignoire à l'endroit d'installation souhaité et faites passer un fil à plomb du centre du trou de débordement jusqu'au plancher. Cette action déterminera l'emplacement de votre drain. Marquez l'emplacement du trou de vidange sur le plancher.



HENLEY

CAST IRON PEDESTAL TUB

TINA DE PEDESTAL DE HIERRO FUNDIDO

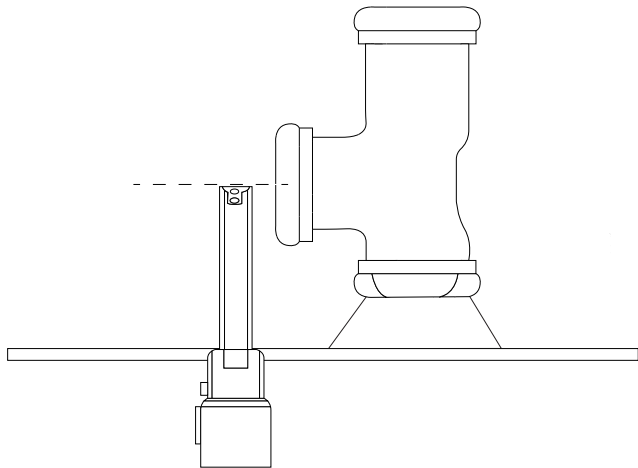
BAIGNOIRE SUR PIÉDESTAL EN FONTE

SKU: 907547-72-RR

2. Move the tub away from the installation location so that the plumbing can be installed. Place the drain pipe at the appropriate height for waste and overflow piping. To determine this, you will need to temporarily fit your drain pipe into the tub and measure from the floor to the center of the drain pipe.

2. Quite la tina del lugar de instalación para poder instalar la tubería. Coloque el tubo de drenaje a la altura apropiada para la tubería de desechos y rebalse. Para determinar esto, debe ajustar temporalmente el tubo de drenaje en la tina y medir desde el piso hasta el centro del tubo de drenaje.

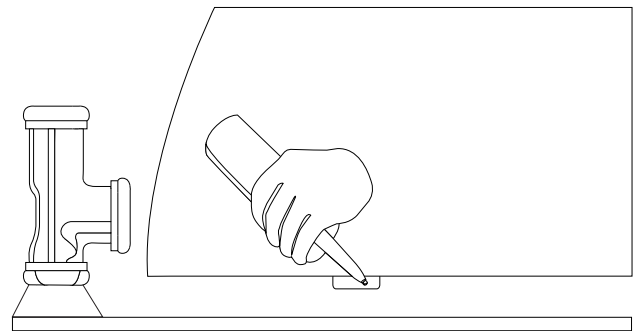
2. Éloignez la baignoire du lieu d'installation afin que la plomberie puisse être installée. Placez le tuyau d'évacuation à la hauteur appropriée aux tuyaux d'évacuation et de trop-plein. Pour le déterminer, vous devrez insérer temporairement votre tuyau d'évacuation dans la baignoire et mesurer à partir du plancher jusqu'au centre du tuyau d'évacuation.



3. Carefully set the tub back into position and adjust the tub feet as necessary until level. Once level, apply a generous bead of silicone on the bottom of the feet. This will prevent the tub from shifting after installation.

3. Coloque la tina en su lugar. Si la tina tiene patas de nivelación, ajuste según sea necesario hasta que esté nivelada y aplique una buena cantidad de silicón debajo de cada pata. Si la tina no tiene patas de nivelación, puede usar cuñas para nivelarla si el piso no está plano.

3. Mettez soigneusement la baignoire en place. Si la baignoire est équipée de pieds de nivellement, ajustez si nécessaire jusqu'au niveau et appliquez une bonne quantité de silicone sous chaque pied. Si votre baignoire n'a pas de pieds de nivellement, des cales peuvent être utilisées pour le nivellement si votre sol n'est pas plat.



HENLEY

CAST IRON PEDESTAL TUB

TINA DE PEDESTAL DE HIERRO FUNDIDO

BAIGNOIRE SUR PIÉDESTAL EN FONTE

SKU: 907547-72-RR

4. Next you will need to trim your drain and overflow pipes to the appropriate sizes. Steps 5-8 will walk you through.

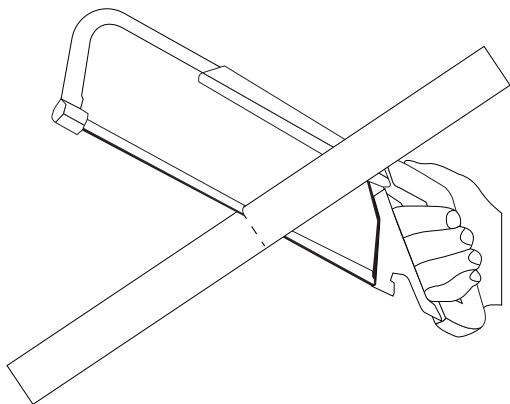
4. A continuación, debe cortar sus tubos de drenaje y rebalse a los tamaños correctos. Los pasos del 5 al 8 lo guiarán.

4. Ensuite, vous devrez tailler vos tuyaux d'évacuation et de trop-plein aux dimensions appropriées. Les étapes 5 à 8 vous guideront.

5. To trim the drain and overflow pipes appropriately, you will need to temporarily install the overflow and drain assemblies into the tub.

5. Para cortar correctamente los tubos de drenaje y rebalse, debe instalar temporalmente los ensambles de rebalse y drenaje en la tina.

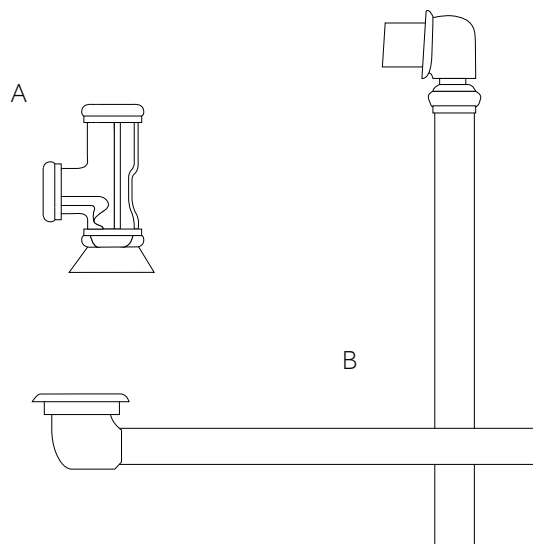
5. Pour couper les tuyaux d'évacuation et de trop-plein de manière appropriée, vous devrez installer temporairement les ensembles de trop-plein et d'évacuation dans la baignoire.



6. The overflow tee (A) will be attached at the points where the drain pipes intersect (B).

6. La conexión en T de rebalse (A) se debe conectar en los puntos donde se intersecan los tubos de drenaje (B).

6. Le té de débordement (A) sera fixé aux points d'intersection des tuyaux d'évacuation (B).



HENLEY

CAST IRON PEDESTAL TUB

TINA DE PEDESTAL DE HIERRO FUNDIDO

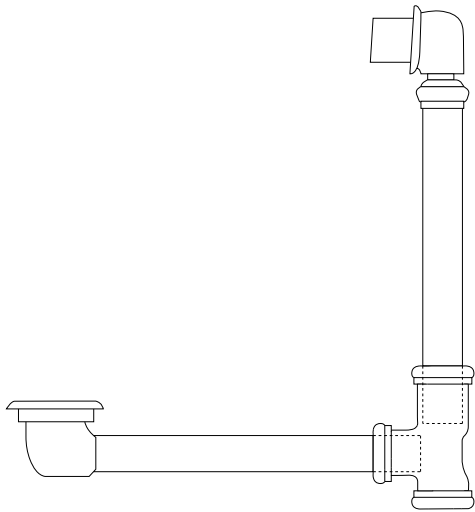
BAIGNOIRE SUR PIÉDESTAL EN FONTE

SKU: 907547-72-RR

7. Measure and mark each pipe so that the end of the pipe reaches at least a little bit over halfway into the overflow tee.

7. Mida y marque cada tubo de manera que el extremo del tubo pase al menos un poco más de la mitad de la conexión en T de rebalse.

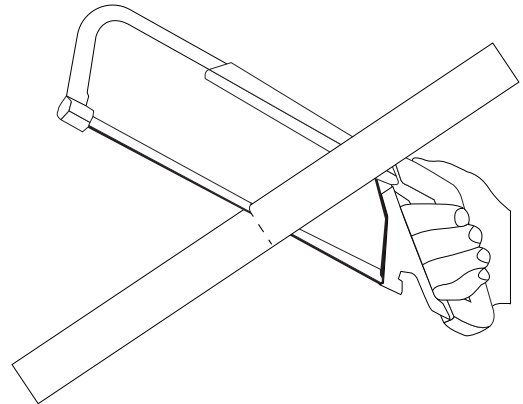
7. Mesurez et marquez chaque tuyau de manière à ce que l'extrémité du tuyau atteigne au moins un peu plus de la moitié du té de débordement.



8. Remove the drain and overflow assembly from the tub, and trim the pipes at the marked locations with a hacksaw. Make sure that the blade is suitable for cutting metal.

8. Quite el ensamble de drenaje y rebalse de la tina y corte los tubos en las posiciones marcadas con una sierra. Asegúrese de que la cuchilla sea para cortar metal.

8. Enlevez l'ensemble drain et trop-plein de la baignoire et coupez les tuyaux aux endroits marqués à l'aide d'une scie à métaux. Assurez-vous que la lame est adaptée à la découpe du métal.



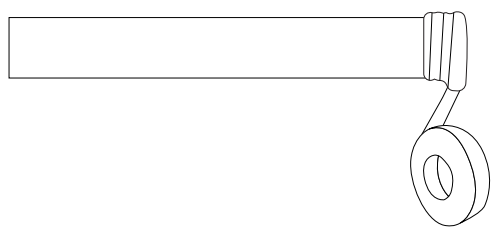
CAST IRON PEDESTAL TUB TINA DE PEDESTAL DE HIERRO FUNDIDO BAIGNOIRE SUR PIÉDESTAL EN FONTE

SKU: 907547-72-RR

9. Apply thread sealant or plumber's tape to the threaded ends of all pipes prior to assembly. If two pipes arrive attached, be sure to take them apart and do the same. Do not apply any tape or sealant to any compression fittings. Follow steps 10-13 for drain assembly instructions.

9. Aplique sellador de roscas o cinta de plomería a los extremos roscados de todos los tubos antes del ensamble. Si recibió dos tubos conectados, asegúrese que separarlos y hacer lo mismo. No aplique cinta ni sellador a los adaptadores de compresión. Siga los Pasos del 10 al 13 con instrucciones para armar el drenaje.

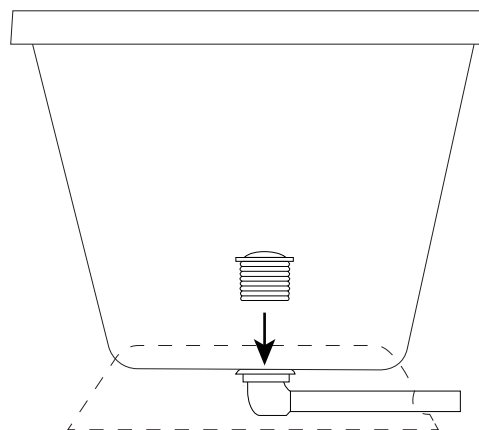
9. Appliquez du mastic à filetage ou du ruban adhésif de plombier sur les extrémités filetées de tous les tuyaux avant l'assemblage. Si deux tuyaux arrivent attachés, assurez-vous de les démonter et de faire de même. N'appliquez pas de ruban adhésif ou de produit d'étanchéité sur les raccords à compression. Suivez les étapes 10 à 13 pour les instructions d'assemblage des drains.



10. Apply 100% neutral cure silicone sealant to the underside of the drain flange and thread it through the tub and into the drain pipe. Apply thread sealant or plumber's tape to the threaded connection to ensure a water-tight seal. Tighten by hand. Wipe away any excess sealant using a damp cloth.

10. Aplique sellador de silicón de curado 100 % neutro debajo de la brida de drenaje y enrósquela a la tina y al tubo de drenaje. Aplique sellador de roscas o cinta de plomería a la conexión roscada para garantizar un sellado hermético. Apriete con la mano. Limpie cualquier exceso de sellador con un paño húmedo.

10. Appliquez du mastic silicone 100% neutre sur la face inférieure de la bride de vidange et faites-le passer dans la baignoire et dans le tuyau de vidange. Appliquez du mastic à filetage ou du ruban adhésif de plombier sur le raccord fileté pour assurer l'étanchéité. Serrez à la main. Essuyez tout excès de produit d'étanchéité à l'aide d'un chiffon humide.



HENLEY

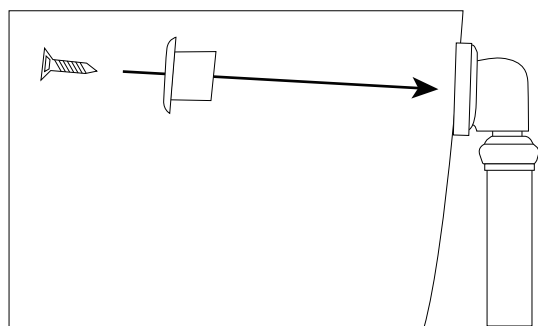
CAST IRON PEDESTAL TUB TINA DE PEDESTAL DE HIERRO FUNDIDO BAIGNOIRE SUR PIÉDESTAL EN FONTE

SKU: 907547-72-RR

11. Install the overflow assembly with the beveled washer, overflow plate, mounting screw (provided) and any other washers or rubber sealing gaskets included. Apply a bead of silicone sealant to the underside of the flange. If your tub came with a 'Press and Seal' overflow, the pop-up flange will be used in place of the overflow plate and screw.

11. Instale el ensamble de rebalse con la arandela biselada, placa de rebalse, tornillo de montaje (incluido) y cualquier otra arandela o empaque de caucho incluido. Si la tina tiene un rebalse de "presionar y sellar", se utilizará la brida emergente en el lugar del tornillo y placa de rebalse.

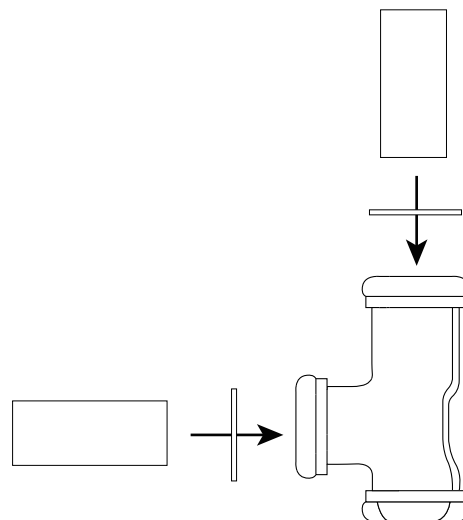
11. Installez l'ensemble de trop-plein avec la rondelle biseautée, la plaque de trop-plein, la vis de montage (fournie) et toute autre rondelle ou joint d'étanchéité en caoutchouc inclus. Si votre baignoire est équipée d'un trop-plein "Press and Seal", la bride pop-up sera utilisée à la place de la plaque et de la vis de trop-plein.



12. Attach the waste and overflow tee to the overflow assembly and shoe assembly with sealing washers and slip nuts. The beveled end of the sealing washer should face the tee.

12. Fije la conexión en T de desechos y rebalse al ensamble de rebalse y ensamble de la zapata con arandelas de sellado y tuercas deslizantes. El extremo biselado de las arandelas de sellado debe estar frente a la conexión en T.

12. Fixez le té de vidange et de trop-plein à l'ensemble de trop-plein et au sabot à l'aide de rondelles d'étanchéité et d'écrous coulissants. L'extrémité biseautée de la rondelle d'étanchéité doit faire face au té.



HENLEY

CAST IRON PEDESTAL TUB

TINA DE PEDESTAL DE HIERRO FUNDIDO

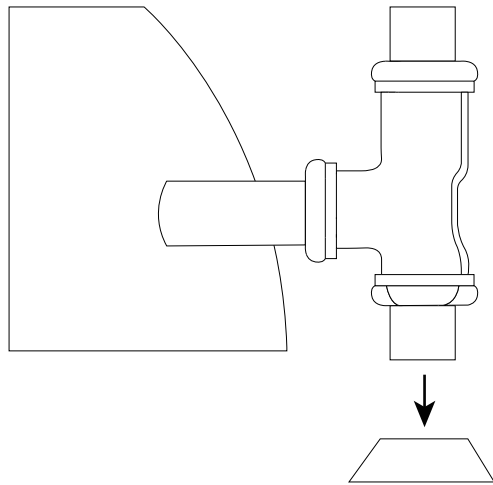
BAIGNOIRE SUR PIÉDESTAL EN FONTE

SKU: 907547-72-RR

13. Attach the drain tube and flange to the waste and overflow tee with the sealing washer and slip nut. The beveled end of the sealing washer should face the tee.

13. Fije el tubo de drenaje y la brida a la conexión en T de desechos y rebalse con la arandela de sellado y tuerca deslizante. El extremo biselado de las arandelas de sellado debe estar frente a la conexión en T.

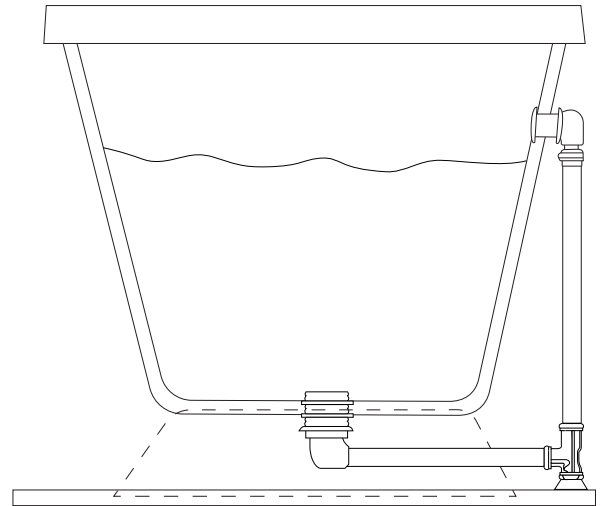
13. Fixez le tube de vidange et la bride au té de vidange et de trop-plein à l'aide de la rondelle d'étanchéité et de l'écrou coulissant. L'extrémité biseautée de la rondelle d'étanchéité doit faire face au té.



14. When your tub is in place and all connections have been made, fill the tub with water to check for any leaks from the connections. Verify that the drain and overflow are working properly.

14. Cuando la tina esté en su lugar y se hayan hecho todas las conexiones, llene la tina con agua para revisar si hay fugas de las conexiones. Verifique que el drenaje y el rebalse funcionen correctamente.

14. Lorsque votre baignoire est en place et que tous les raccords ont été effectués, remplissez la baignoire d'eau pour vérifier s'il y a des fuites au niveau des raccords. Vérifiez que la vidange et le trop-plein fonctionnent correctement.



HENLEY

CAST IRON PEDESTAL TUB

TINA DE PEDESTAL DE HIERRO FUNDIDO

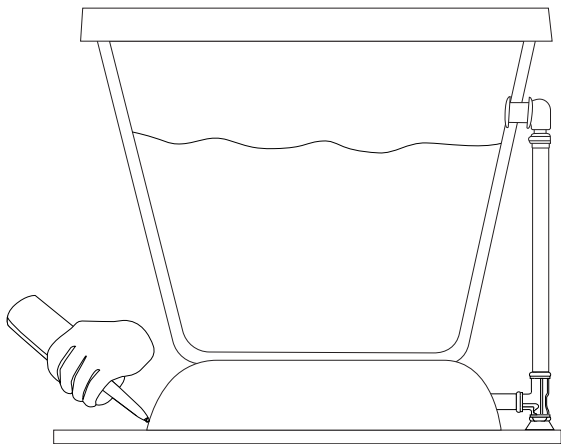
BAIGNOIRE SUR PIÉDESTAL EN FONTE

SKU: 907547-72-RR

15. Finish your installation by applying a bead of silicone sealant around the base of the plinth where it meets the floor. Wipe away any excess sealant with a damp cloth.

15. Termine la instalación aplicando una capa de sellante de silicón alrededor de la base de la tina donde se une al piso. Limpie cualquier exceso de sellador con un paño húmedo.

15. Terminez votre installation en appliquant un filet de produit d'étanchéité en silicone à polymérisation neutre autour de la base de la baignoire, aux points de contact avec le plancher. Essuyez tout surplus de produit d'étanchéité à l'aide d'un linge humide.



CLEANING AND MAINTENANCE

Cast iron tubs have a porcelain enamel surface that is fused to the cast iron under high temperatures and is one of the best heat-resistant coatings available.

Porcelain enamel is a hard, glass-like surface that is not easily scratched and is extremely durable. A thorough rinsing and wipe down with a soft cloth is recommended after each use.

For a more extensive cleaning, clean with a gentle soap, such as a dish washing liquid or an all-purpose cleaner. Avoid abrasive cleaners which can damage your tub. The exterior of the tub is coated with oil-based paint that should be cleaned with soap and water. Mineral spirits should be avoided.

Porcelain enamel can be chipped if it sustains a very hard impact. Repairing chipped porcelain requires a strong repair material with a trusting bonding agent. If this occurs, we recommend the services of a professional to repair the damaged area..

CAST IRON PEDESTAL TUB
TINA DE PEDESTAL DE HIERRO FUNDIDO
BAIGNOIRE SUR PIÉDESTAL EN FONTE

SKU: 907547-72-RR

LIMPIEZA Y MANTENIMIENTO

Las tinas de hierro fundido tienen una superficie de esmalte de porcelana que se fusiona con el hierro fundido a altas temperaturas y es uno de los mejores revestimientos resistentes al calor disponibles. El esmalte de porcelana es una superficie dura similar al vidrio que no se raya fácilmente y es extremadamente duradera.

Se recomienda enjuagar a fondo y limpiar con un paño suave después de cada uso. Para una limpieza más extensa, limpie con un jabón suave, como un líquido para lavar platos o un limpiador multiusos. Evite los limpiadores abrasivos que pueden dañar su bañera. El exterior de la tina está recubierto con pintura a base de aceite que debe limpiarse con agua y jabón. Deben evitarse los alcoholes minerales.

El esmalte de porcelana se puede astillar si sufre un impacto muy fuerte. La reparación de porcelana astillada requiere un material de reparación fuerte con un agente adhesivo de confianza. Si esto ocurre, recomendamos los servicios de un profesional para reparar el área dañada.

NETTOYAGE ET ENTRETIEN

Les cuves en fonte ont une surface en émail vitrifié qui est fusionnée à la fonte sous des températures élevées et est l'un des meilleurs revêtements résistants à la chaleur disponibles. L'émail vitrifié est une surface dure semblable à du verre qui ne se raye pas facilement et qui est extrêmement durable.

Un rinçage abondant et un essuyage avec un chiffon doux sont recommandés après chaque utilisation. Pour un nettoyage plus approfondi, nettoyez avec un savon doux, comme un liquide vaisselle ou un nettoyeur tout usage. Évitez les nettoyeurs abrasifs qui peuvent endommager votre baignoire. L'extérieur de la baignoire est recouvert d'une peinture à base d'huile qui doit être nettoyée à l'eau et au savon. Les essences minérales doivent être évitées.

L'émail vitrifié peut s'écailler s'il subit un impact très dur. La réparation de porcelaine ébréchée nécessite un matériau de réparation solide avec un agent de liaison fiable. Si cela se produit, nous recommandons les services d'un professionnel pour réparer la zone endommagée.