

PUSH BUTTON SHOWER

DUCHA DE PULSADOR

DOUCHE À BOUTON-POUSSOIR

SKU: 940984

BEFORE YOU BEGIN

We recommend consulting a professional if you are unfamiliar with installing plumbing fixtures. Signature Hardware accepts no liability for any damage to the faucet, plumbing, sink, counter top, or for personal injury during installation.

Observe all local plumbing and building codes. Unpack and inspect the product for shipping damage. If any damage is found, contact our Customer Relations team via live chat at www.signaturehardware.com or by emailing support@signaturehardware.com.

ANTES DE COMENZAR

Le recomendamos que consulte a un profesional si no sabe cómo instalar accesorios de plomería. Signature Hardware no asume ninguna responsabilidad con respecto a los daños causados al inodoro, sistema de plomería, suelo o daños personales durante la instalación.

Cumpla con todas las normas locales de plomería y construcción.

Desempaque e inspeccione el producto para determinar si tiene daños por el envío. Si tiene daños, comuníquese con nuestro equipo de Relaciones con el Cliente por chat en directo en www.signaturehardware.com o por correo electrónico a support@signaturehardware.com.

AVANT DE COMMENCER

Nous vous recommandons de consulter un professionnel si vous n'avez pas d'expérience dans l'installation d'appareils de plomberie. Signature Hardware décline toute responsabilité en cas de dommage au robinet, à la plomberie, à l'évier, au comptoir ou de blessure corporelle lors de l'installation.

Respectez tous les codes locaux de plomberie et de construction.

Déballiez et inspectez le produit pour vérifier qu'il n'a pas été endommagé pendant le transport. Si un dommage est constaté, communiquez avec notre équipe des relations avec la clientèle au www.signaturehardware.com ou par mail support@signaturehardware.com.

GETTING STARTED

Ensure that you have gathered all the required materials that are needed for the installation.

CÓMO COMENZAR

Asegúrese de haber reunido todos los materiales necesarios para la instalación.

PREMIERS PAS

Assurez-vous d'avoir réuni tout le matériel nécessaire à l'installation.

ADDITIONAL QUESTIONS?

Still need help? Check out our Help Center at www.signaturehardware.com for product and warranty information, or contact us through live chat or by emailing support@signaturehardware.com.

¿MÁS PREGUNTAS?

Todavía necesita ayuda. Consulte nuestro Centro de Ayuda en www.signaturehardware.com para obtener información de productos y garantías o comuníquese con nosotros por chat directo o enviando un correo electrónico a support@signaturehardware.com.

D'AUTRES QUESTIONS?

Si vous avez encore besoin de l'aide. Veuillez consultez notre centre d'aide à l'adresse www.signaturehardware.com pour obtenir des informations sur les produits et la garantie ou veuillez nous contacter par clavardage en direct ou par courriel à l'adresse support@signaturehardware.com.

REVISED 03/07/2024

COOPER

PUSH BUTTON SHOWER

DUCHA DE PULSADOR

DOUCHE À BOUTON-POUSSOIR

SKU: 940984

TOOLS AND MATERIALS: HERRAMIENTAS Y MATERIALES: OUTILS ET MATÉRIEL:



Plumbers Tape
Cinta de Fontanería
Ruban de Plomberie



Thread Sealant
Sellador de Roscas
Produit d'étanchéité
pour joints filetés



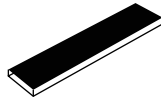
Adjustable Wrench
Llave ajustable
Clé ajustable



1/2" Test Plug
1/2" Enchufe de prueba
1/2" Prise d'essai



Phillips Screwdriver
Destornillador Phillips
Tournevis cruciforme



Wood Blocking
Entramado de madera
Pièce d'arrêt en bois



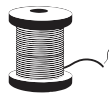
Tape Measure
Cinta métrica
Ruban à mesurer



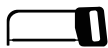
Drill
Taladro
Perceuse



Hex Wrench
Llave hexagonal
Clé hexagonale



Soldering Kit
(for copper pipe)
Juego de soldadura
(para tubería de cobre)
Nécessaire à souder
(pour les tuyaux en cuivre)



Hacksaw
Sierra para
metales
Scie à métaux



Level
Nivelador
Niveau



Pencil
Lápiz
Crayon

INSTALLATION INSTALACIÓN INSTALLATION

VALVE AND TRIM VÁLVULA Y TRIM SOUPAPE ET GARNITURE

1. To prepare for installation, wood blocking should be installed between the two studs where the valve will mount. Be careful not to set the valve too far back into the wall. Use the sticker on the side of the valve for guidance.

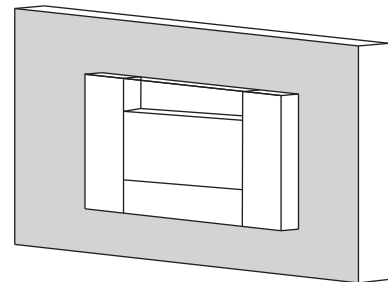
Important: Take into consideration the thickness of the finished wall materials, such as tile, when calculating measurements.

1. Para prepararse para la instalación, se deben instalar bloques de madera entre los dos montantes donde se montará la válvula. Tenga cuidado de no colocar la válvula demasiado adentro de la pared. Use la etiqueta en el costado de la válvula como guía.

Importante: Tenga en cuenta el grosor de los materiales de la pared acabada, como las baldosas, al calcular las medidas.

1. Pour préparer l'installation, des blocs de bois doivent être installés entre les deux goujons où la vanne sera montée. Veillez à ne pas placer la vanne trop loin dans le mur. Utilisez l'autocollant sur le côté de la valve pour vous guider.

Important: Tenez compte de l'épaisseur des matériaux muraux finis, tels que les carreaux, lors du calcul des mesures.



COOPER

PUSH BUTTON SHOWER

DUCHA DE PULSADOR

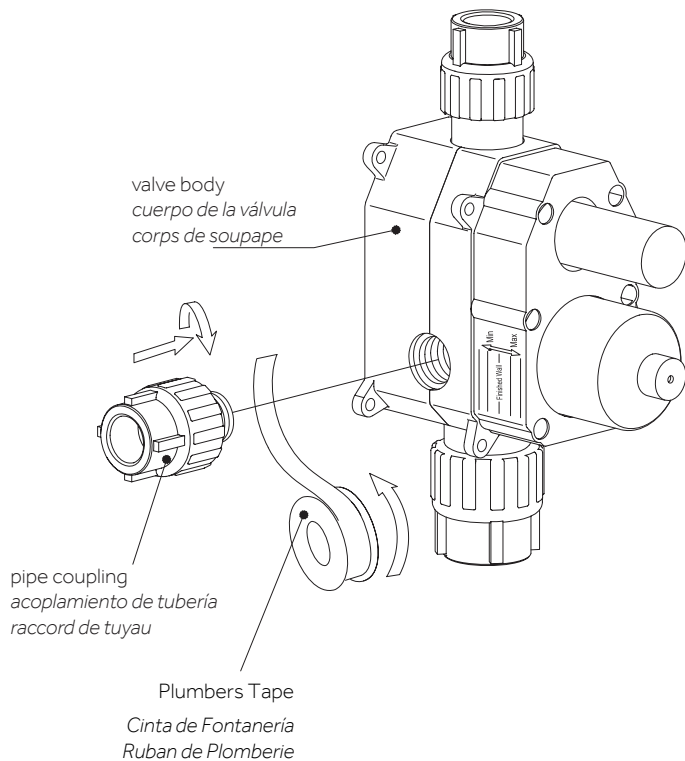
DOUCHE À BOUTON-POUSSOIR

SKU: 940984

2. Apply plumber's tape or thread sealant to the threads of the pipe couplings. Screw the pipe couplings into the valve body, as shown.

2. Aplique cinta de plomero o sellador de roscas a las roscas de los acoplamientos de tubería. Atornille los acoplamientos de tubería en el cuerpo de la válvula, como se muestra.

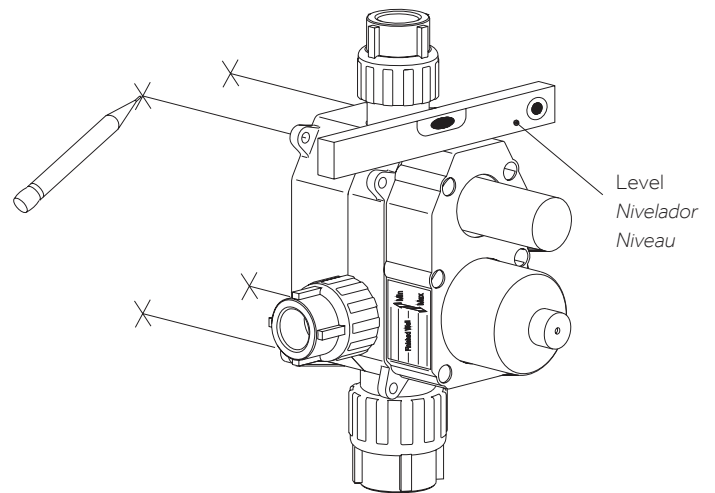
2. Appliquez du ruban de plombier ou du mastic pour filetage sur les filetages des raccords de tuyaux. Vissez les raccords de tuyaux dans le corps de vanne, comme illustré.



3. Hold the valve at its installation location, and mark the location of the mounting holes with a pencil. Use a level to ensure that the valve is straight before marking.

3. Sostenga la válvula en su ubicación de instalación y marque la ubicación de los orificios de montaje con un lápiz. Use un nivel para asegurarse de que la válvula esté derecha antes de marcar.

3. Tenez la vanne à son emplacement d'installation et marquez l'emplacement des trous de montage avec un crayon. Utilisez un niveau pour vous assurer que la vanne est droite avant de marquer.



COOPER

PUSH BUTTON SHOWER

DUCHA DE PULSADOR

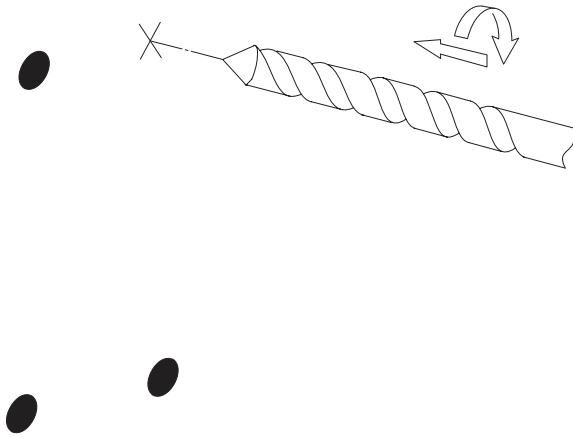
DOUCHE À BOUTON-POUSSOIR

SKU: 940984

4. Drill pilot holes at the marked mounting hole locations.

4. Taladre orificios piloto en las ubicaciones marcadas para los orificios de montaje.

4. Percez des avant-trous aux emplacements marqués des trous de montage.



5. Secure the valve to the prepared wood blocking using the provided hardware. Ensure that the hot outlet is pointing to the left, and the cold outlet is pointing to the right.

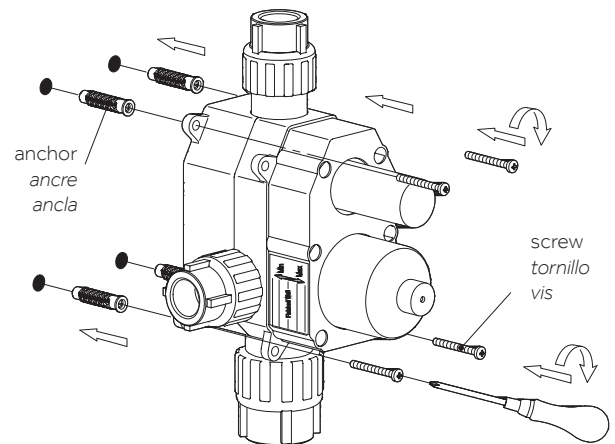
Tip: Leave the protective sleeves on the valve stems until your finished wall is complete, and you are ready to install the trim pieces.

5. Asegure la válvula al bloque de madera preparado usando los accesorios proporcionados. Asegúrese de que la salida caliente esté apuntando hacia la izquierda y la salida fría esté apuntando hacia la derecha.

Consejo: Deje las fundas protectoras en los vástagos de las válvulas hasta que termine la pared terminada y esté listo para instalar las molduras.

5. Fixez la vanne au bloc de bois préparé à l'aide du matériel fourni. Assurez-vous que la sortie chaude pointe vers la gauche et que la sortie froide pointe vers la droite.

Conseil: Laissez les manchons de protection sur les tiges de valve jusqu'à ce que votre mur fini soit terminé et que vous soyez prêt à installer les pièces de garniture.



COOPER

PUSH BUTTON SHOWER

DUCHA DE PULSADOR

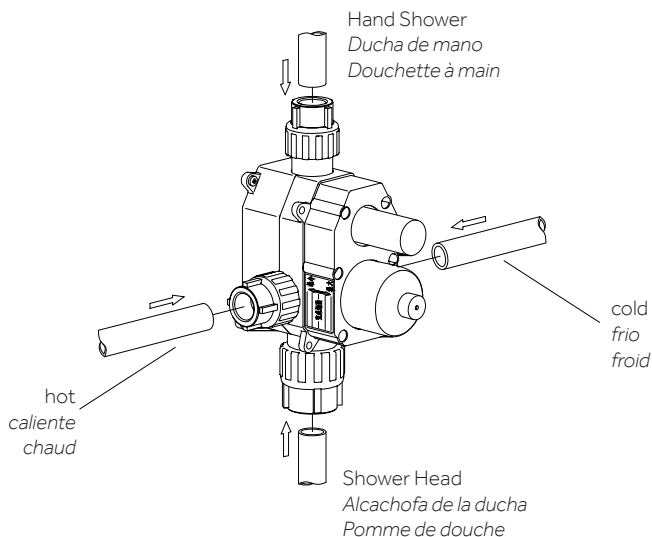
DOUCHE À BOUTON-POUSSOIR

SKU: 940984

6. Route, assemble, and connect all in-wall piping to and from the shower valve. Make connections appropriately depending upon the type of pipe that is being used. For copper pipe, soldering will be required and should be completed by a licensed plumber. Apply plumber's tape to any threaded connections if applicable. Install any wood blocking that is necessary to support the piping and valve.

6. Dirija, ensamble y conecte todas las tuberías en la pared hacia y desde la válvula de la ducha. Realice las conexiones de manera adecuada según el tipo de tubería que se utilice. Para la tubería de cobre, se requerirá soldadura y debe ser completada por un plomero autorizado. Aplique cinta de plomero a cualquier conexión roscada, si corresponde. Instale cualquier bloque de madera que sea necesario para soportar la tubería y la válvula.

6. Acheminez, assemblez et raccordez tous les tuyaux muraux vers et depuis la valve de douche. Effectuez les raccordements de manière appropriée en fonction du type de tuyau utilisé. Pour les tuyaux en cuivre, une soudure sera nécessaire et devra être effectuée par un plombier agréé. Appliquez du ruban de plombier sur toutes les connexions filetées, le cas échéant. Installez tout calage en bois nécessaire pour supporter la tuyauterie et la vanne.



7. Once all piping is routed and connections have been made, use a 1/2" test plug to perform a water pressure test. Turn on the main water supply to your home and water test the installed plumbing. Ensure that there are no leaks, then shut the water off. Remove the test plug, and slide the protective sleeves back onto the valve.

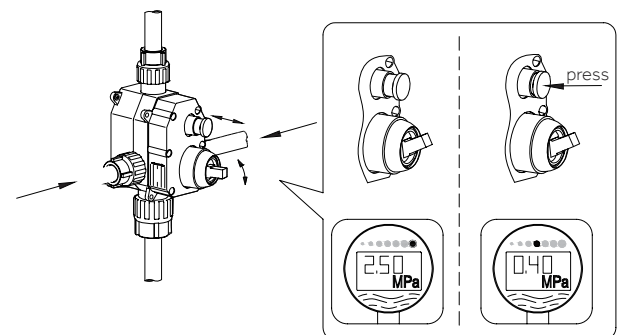
Note: Water pressure testing should be performed by a licensed plumber if you are not familiar with this procedure.

7. Una vez que se hayan enrutado todas las tuberías y se hayan realizado las conexiones, use un tapón de prueba de 1/2" para realizar una prueba de presión de agua. Abra el suministro de agua principal de su hogar y pruebe el agua de la plomería instalada. Asegúrese de que no haya fugas, luego cierre el agua. Retire el tapón de prueba y deslice las fundas protectoras nuevamente sobre la válvula.

Nota: La prueba de presión de agua debe ser realizada por un plomero autorizado si no está familiarizado con este procedimiento.

7. Une fois que toute la tuyauterie est acheminée et que les raccordements ont été effectués, utilisez un bouchon de test de 1/2" pour effectuer un test de pression d'eau. Allumez l'alimentation en eau principale de votre maison et testez l'eau de la plomberie installée. Assurez-vous qu'il n'y a pas de fuites, puis fermez l'eau. Retirez le bouchon de test et faites glisser les manchons de protection sur la vanne.

Note: Le test de pression d'eau doit être effectué par un plombier agréé si vous n'êtes pas familier avec cette procédure.



COOPER

PUSH BUTTON SHOWER

DUCHA DE PULSADOR

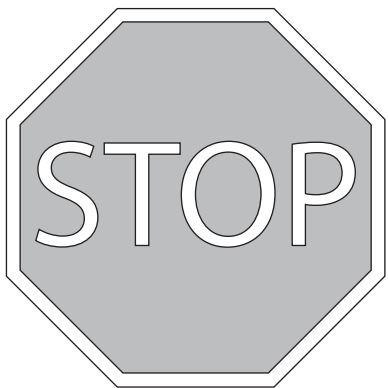
DOUCHE À BOUTON-POUSSOIR

SKU: 940984

IMPORTANT: COMPLETE THE CONSTRUCTION OF YOUR WALL, INCLUDING ANY FINISHED WALL MATERIALS SUCH AS TILE, BEFORE PROCEEDING WITH THE REMAINDER OF THE INSTALLATION.

IMPORTANTE: COMPLETE LA CONSTRUCCIÓN DE SU PARED, INCLUYENDO CUALQUIER MATERIAL DE PARED TERMINADO COMO BALDOSAS, ANTES DE CONTINUAR CON EL RESTO DE LA INSTALACIÓN.

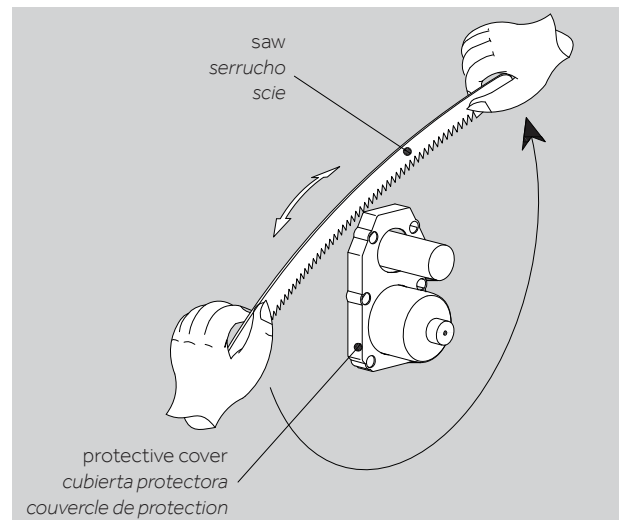
IMPORTANT: TERMINEZ LA CONSTRUCTION DE VOTRE MUR, Y COMPRIS TOUT MATÉRIAU DE MUR FINI COMME LE CARRELAGE, AVANT DE PROCÉDER AU RESTE DE L'INSTALLATION.



8. Once the finished wall is complete, use a hacksaw to cut the protective plastic cover from the valve, as shown. Do not cut through the protective sleeves covering the stems.

8. Una vez que la pared terminada esté completa, use una sierra para metales para cortar la cubierta protectora de plástico de la válvula, como se muestra. No corte las fundas protectoras que cubren los tallos.

8. Une fois le mur fini terminé, utilisez une scie à métaux pour couper le couvercle de protection en plastique de la valve, comme illustré. Ne coupez pas les manchons de protection recouvrant les tiges.



COOPER

PUSH BUTTON SHOWER

DUCHA DE PULSADOR

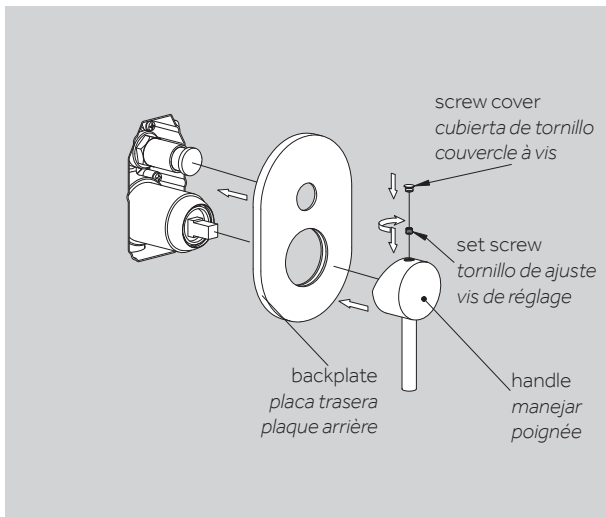
DOUCHE À BOUTON-POUSSOIR

SKU: 940984

9. Proceed to the installation of the trim pieces, as shown.

9. Proceda a la instalaci3n de las piezas de moldura, como se muestra.

9. Proc6der 3 l'installation des pi6ces de garniture, tel qu'illustr6.



INSTALLATION

INSTALACI3N

INSTALLATION

COMPONENTS

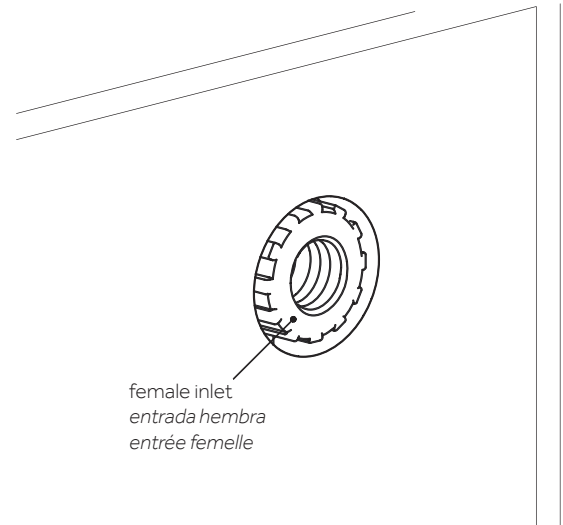
COMPONENTES

COMPOSANTS

1. To prepare for installation, a female inlet should be installed at the desired installation location.

1. Para preparar la instalaci3n debe instalar una entrada hembra en el lugar donde har3 la instalaci3n.

1. Pour pr6parer l'installation, une entr6e femelle doit 6tre install6e 3 l'endroit souhait6.



COOPER

PUSH BUTTON SHOWER

DUCHA DE PULSADOR

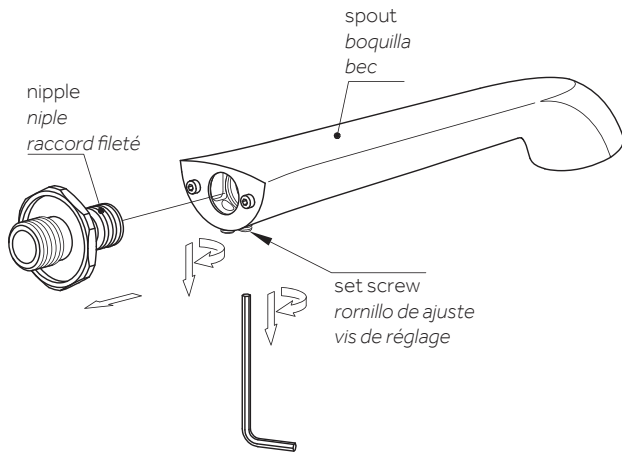
DOUCHE À BOUTON-POUSSOIR

SKU: 940984

2. Loosen the set screw on the bottom of the spout and remove the nipple from the back of the tub spout, as shown.

2. Afloje el tornillo de ajuste en la parte inferior de la boquilla y quite el niple de la parte trasera de la boquilla de la tina, como se muestra.

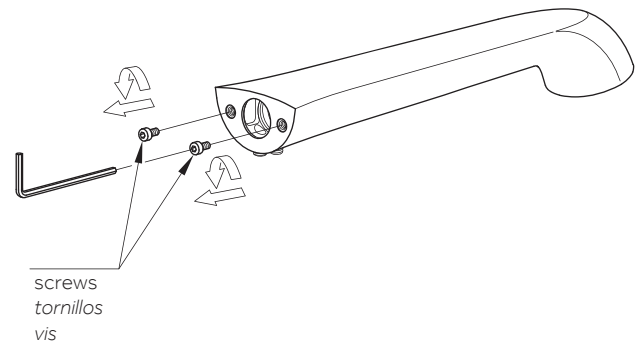
2. Desserrez la vis de pression au bas du bec et retirez le raccord fileté à l'arrière du bec de baignoire tel qu'indiqué.



3. Remove the two screws located on the back of the tub spout, as shown.

3. Quite los dos tornillos en la parte trasera de la boquilla de la tina, como se muestra.

3. Retirez les deux vis situées à l'arrière du bec de baignoire tel qu'indiqué.



COOPER

PUSH BUTTON SHOWER

DUCHA DE PULSADOR

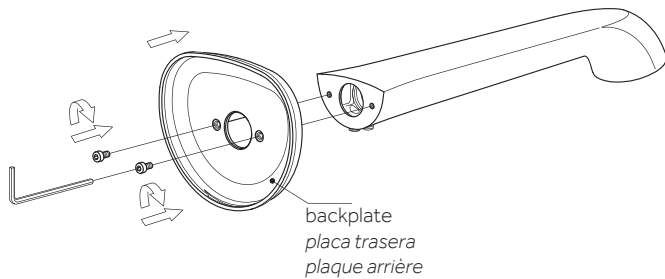
DOUCHE À BOUTON-POUSSOIR

SKU: 940984

4. Secure the backplate to the back of the tub spout using the screws that were removed in step 3. Tighten firmly.

4. Asegure la placa trasera de la boquilla de la tina utilizando los tornillos que quitó en el paso 3. Apriete firmemente.

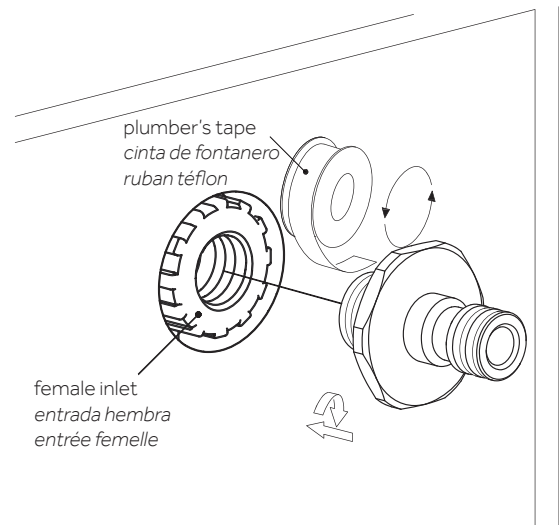
4. Fixez la plaque arrière à l'arrière du bec de la baignoire à l'aide des vis qui ont été retirées à l'étape 3. Serrez à solidement.



5. Apply plumber's tape or thread sealant to the threads of the nipple. Screw the nipple into the prepared female inlet. Tighten firmly using an adjustable wrench.

5. Coloque cinta de fontanero o sellador de roscas en las roscas del niple. Atornille el niple en la entrada hembra preparada. Apriete firmemente con una llave ajustable.

5. Appliquez une pâte d'étanchéité pour raccords filetés ou du ruban téflon sur les filetages avant de les serrer. Vissez le mamelon dans l'entrée femelle préparée. Vissez le raccord fileté dans l'entrée femelle prévue. Serrez solidement à l'aide d'une clé de réglage.



COOPER

PUSH BUTTON SHOWER

DUCHA DE PULSADOR

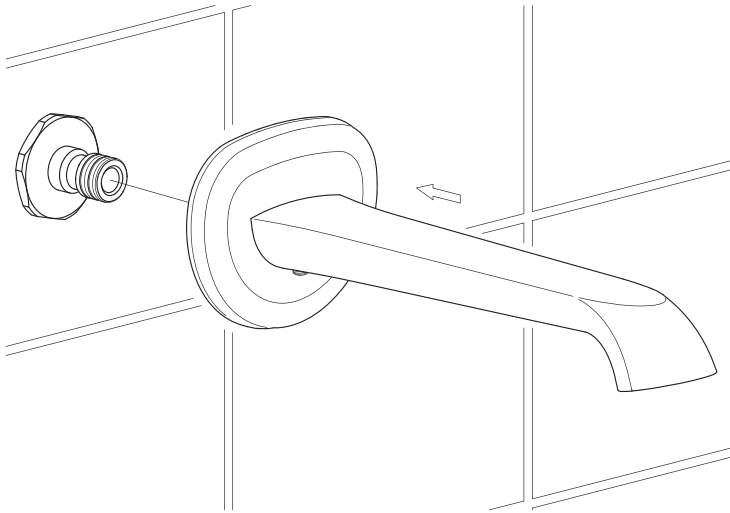
DOUCHE À BOUTON-POUSSOIR

SKU: 940984

6. Connect the tub spout to the installed nipple. Push firmly into place. Ensure that the spout is aligned straight.

6. Conecte la boquilla de la tina en el niple instalado. Presiónelo firmemente en su lugar. Asegúrese de que la boquilla esté bien alineada.

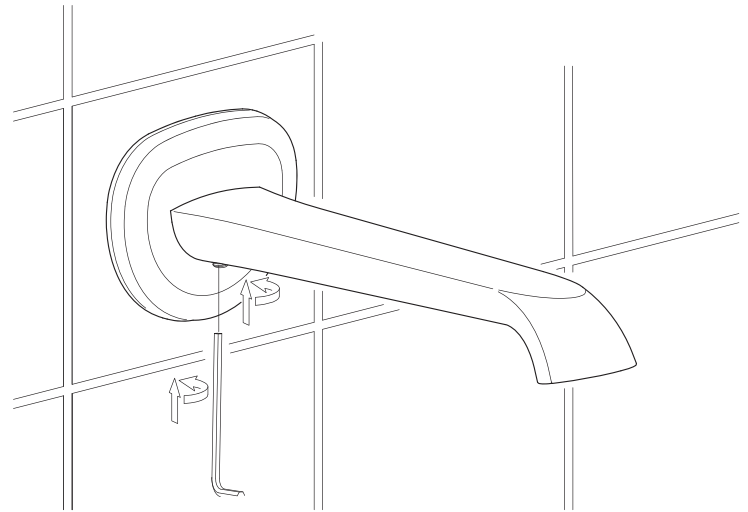
6. Connectez le bec de la baignoire à la tétine installée. Raccordez le bec de baignoire au installé sur le raccord fileté. Appuyez fermement pour maintenir en place. Assurez-vous que le bec est aligné à l'équerre.



7. Once the spout is in place and properly aligned, secure the spout by tightening the set screw underneath, as shown.

7. Una vez la boquilla esté en su lugar y alineada correctamente, asegure la boquilla al apretar el tornillo de ajuste inferior, como se muestra.

7. Une fois le bec en place et bien aligné, fixez le bec en serrant la vis de réglage en dessous tel qu'indiqué.



COOPER

PUSH BUTTON SHOWER

DUCHA DE PULSADOR

DOUCHE À BOUTON-POUSSOIR

SKU: 940984

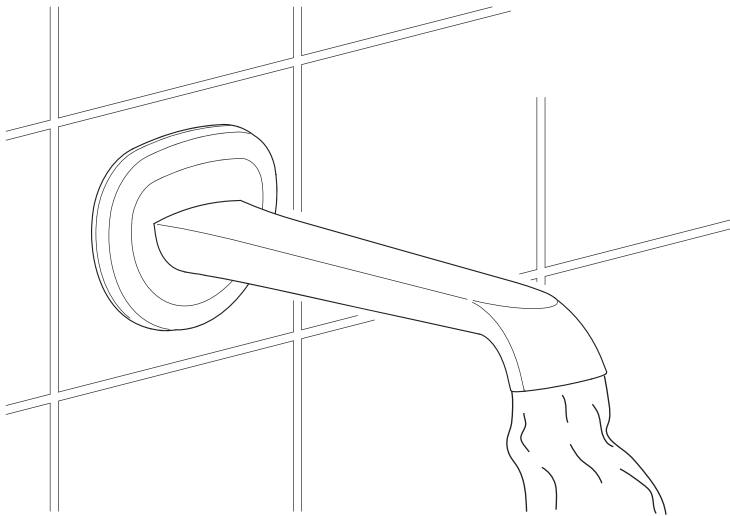
8. Once installation is complete, turn the water supply on to ensure that the spout is properly functioning. Check for any leaks.

8. Una vez complete la instalación, abra el suministro de agua para asegurarse de que la boquilla funciona correctamente.

Revise si hay fugas.

8. Une fois l'installation achevée, ouvrez l'alimentation en eau pour vous assurer que le bec fonctionne bien.

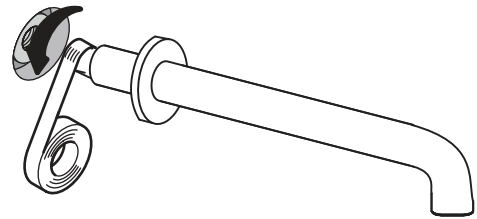
Vérifiez la présence d'éventuelles fuites.



9. Apply plumbers tape to the threads of the shower arm.

9. Aplique cinta para plomero en las roscas del brazo para ducha.

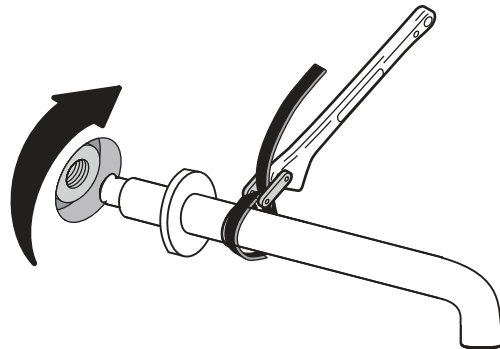
9. Appliquez du ruban de plombier sur les fils du bras de douche.



10. Install the shower arm using a strap wrench.

10. Instale el brazo para ducha usando una llave de cincha.

10. Installez le bras de douche à l'aide d'une clé à sangle.



COOPER

PUSH BUTTON SHOWER

DUCHA DE PULSADOR

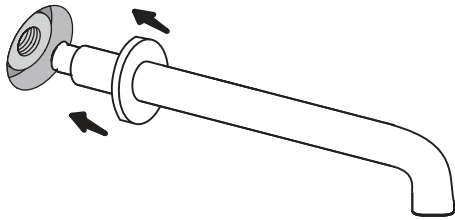
DOUCHE À BOUTON-POUSSOIR

SKU: 940984

11. Install the escutcheon.

11. Installer l'applique.

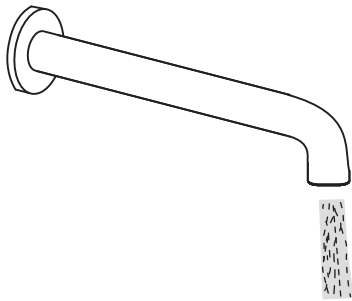
11. Installez l'écusson



12. Run water to flush out any debris.

12. Faire couler l'eau pour éliminer tous les débris.

12. Faites couler de l'eau pour éliminer les débris



13. Apply plumber's tape to the threads on both ends of the shower arm and slide on the decorative scutcheon.

13. Coloque cinta de fontanero en las roscas de ambos extremos del brazo de la ducha y deslice el escudo decorativo.

13. Appliquez du ruban de plomberie sur le filetage des deux extrémités du bras de douche et insérez la rosace décorative.

14. Insert the new arm into the fitting in the wall or ceiling and twist to tighten. Finish tightening with your adjustable wrench. Wrap a dry cloth around the shower arm to protect the finish while tightening with adjustable wrench.

Note: If your shower head does not feature a shower arm, connect the shower head directly to the fitting in the wall or ceiling.

14. Inserte el nuevo brazo en el accesorio de la pared o del techo y gírelo para apretarlo. Termine de apretar con la llave ajustable. Envuelva un paño seco alrededor del brazo de la ducha para proteger el acabado mientras aprieta con la llave ajustable.

Nota: Si el cabezal de ducha no tiene un brazo de ducha, conecte el cabezal de ducha directamente al accesorio de la pared o del techo.

14. Insérez le nouveau bras dans le raccord mural ou de plafond et tournez-le pour le serrer. Serrez-le complètement avec une clé ajustable. Enveloppez le bras de douche dans un chiffon sec pour protéger la finition pendant le serrage avec la clé ajustable.

Remarque : Si votre pommeau de douche n'est pas équipé d'un bras, raccordez-le directement au raccord mural ou de plafond.

15. Thread the new shower head onto the arm and hand-tighten. Hold the shower arm in place with groove joint pliers and finish tightening the shower head with your adjustable wrench. Wrap both in a dry cloth to protect the finish.

15. Enrosque el cabezal de ducha nuevo en el brazo y apriételo con la mano. Sujete el brazo de la ducha en su lugar con unos alicates para juntas de ranura y termine de apretar el cabezal de la ducha con su llave ajustable. Envuelva ambos con un paño seco para proteger el acabado.

COOPER

PUSH BUTTON SHOWER

DUCHA DE PULSADOR

DOUCHE À BOUTON-POUSSOIR

SKU: 940984

15. Enfilez le nouveau pommeau de douche sur le bras et serrez-le à la main. Maintenez le bras de douche en place à l'aide d'une pince de plombier et serrez complètement le pommeau de douche avec votre clé ajustable. Enveloppez les deux dans un chiffon sec pour protéger la finition.

16. Before securing the decorative escutcheon to the wall, turn on the water supply to make sure that all connections are tight and there is no leaking. If no leaks are detected, continue with the installation. If leakage does occur, use your adjustable wrench to tighten the connections as necessary. If problems persist, contact Customer Service at 1-855-715-1800

16. Antes de fijar el escudo decorativo a la pared, abra el suministro de agua para asegurarse de que todas las conexiones están apretadas y que no hay fugas. Si no se detectan fugas, continúe con la instalación. Si se producen fugas, utilice su llave ajustable para apretar las conexiones según sea necesario. Si el problema persiste, llame a Atención al cliente al 1-855-715-1800

16. Avant d'installer la rosace décorative sur le mur, ouvrez l'alimentation en eau pour vous assurer que tous les raccords sont bien serrés et qu'il n'y a pas de fuite. Si aucune fuite n'est observée, poursuivez l'installation. En cas de fuite, utilisez votre clé ajustable pour resserrer les raccords. Si le problème persiste, communiquez avec le service à la clientèle au 1-855-715-1800

17. Apply a bead of silicone sealant to the back of the escutcheon and press firmly into place against the installation surface. Wipe away any excess sealant with your damp cloth.

17. Aplique una capa de sellador de silicona en la parte de atrás del escudo y presione firmemente en su lugar contra la superficie de instalación. Limpie cualquier exceso de sellador con el paño húmedo.

17. Appliquez du produit d'étanchéité à base de silicone à l'arrière de la rosace et pressez-la fermement contre la surface d'installation. Essuyez tout surplus de produit d'étanchéité à l'aide d'un chiffon humide.

18. Install the handle faceplate with the installation hardware.

18. Instale la placa frontal de la manija con los accesorios de instalación.

18. Installez la plaque de la poignée en utilisant le matériel d'installation.

19. Make sure the valve is in the OFF position and install your shower handle. Tighten the set screw in the middle or side of the handle to secure the handle in place.

19. Asegúrese de que la válvula esté en la posición de apagado e instale la manija de la ducha. Apriete el tornillo de fijación en el centro o en el lado de la manija para asegurar la manija en su lugar.

19. Assurez-vous que la vanne est en position d'arrêt et installez la poignée de douche. Serrez la vis de réglage au milieu ou sur le côté de la poignée pour sécuriser la poignée.

