

## Induction Cooktop: SCH2443GB, SCH3043GB INSTALLATION MANUAL

### SPECIAL WARNING

- **INSTALLATION AND SERVICE MUST BE PERFORMED BY A QUALIFIED INSTALLER.**
- **IMPORTANT: SAVE THIS INSTALLATION MANUAL FOR LOCAL ELECTRICAL INSPECTOR'S USE.**
- **READ AND SAVE THESE INSTRUCTIONS FOR FUTURE REFERENCE.**

### IMPORTANT NOTES TO THE INSTALLER

- Read the entire Installation Manual before installing the Induction Cooktop.
- Remove all packing material before connecting the electrical supply.
- Observe all governing codes and ordinances.
- Be sure to leave these instructions with the consumer.
- All cooktops must be hard wired (direct wired) into an approved junction box. A plug-in outlet is not permitted on these products.

### IMPORTANT SAFETY INSTRUCTIONS

**▲WARNING** Failure to follow the safety and installation instructions in this manual may result in fire or electric shock that could cause property damage, personal injury or death.

**▲WARNING** Never leave children alone or unattended in the area where a cooktop is in use.

**▲WARNING** Stepping, leaning or sitting on the cooktop may result in serious injury and damage to the cooktop.

**▲WARNING** Do not store or use gasoline or other flammable vapors and liquids in the vicinity of this or any other appliance.

**▲WARNING** Cabinets located above the radiant unit may burn or ignite due to overheating. Reduce the risk of burns and fire by installing a range hood that protects horizontally at a minimum of 5 inches below the bottom of the cabinets.

**▲CAUTION** Provide sufficient space around the cooking area to prevent accidents and achieve optimal ventilation.

### IMPORTANT INSTALLATION INFORMATION

- Dimensions shown on page 3 and 4 must be used. Given dimensions provide minimum clearance.
- Contact surface must be solid and level.
- The approximate location of the junction box should be a minimum of 12" (30.5 cm) below the cooktop. See Figure 5.
- Your cooktop can be installed into a countertop by itself, above a gas or electric wall oven, above a microwave drawer or above a convection microwave drawer.
- All induction cooktops run off a single phase, three-wire cable, 208/240V/30A 60Hz, AC only electrical supply with ground. Minimum distance between cooktop and overhead cabinetry is 30".

### PART INCLUDED

PARTS	QTY.
Cushion Tape # PCUSGB125MRP0 77 cm x 6 mm x 2 mm	2
Cushion Tape # PCUSGB126MRP0 54 cm x 6 mm x 2 mm	2

### BEFORE INSTALLING THE COOKTOP

1. Visually inspect the cooktop for damage. Ensure all cooktop screws are on tight.
2. Record the model and serial number as found on the bottom of your cooktop. When ordering parts for or making inquiries about your cooktop, always be sure to include the model and serial numbers and a lot number or letter from the serial plate on your cooktop.
3. Prepare the cutout dimensions of the countertop.
4. Make sure the wall coverings, countertop and cabinets around the cooktop can withstand heat (up to 200°F) generated by the cooktop. It is very important to allow sufficient space under the cooktop. If under the cooktop has insufficient space, the temperature may become too high and affect performance. See Figure 6.
5. Apply the included cushion tape around the outer edge of the glass on all four sides. Do not overlap the tape. See Figure 1.
6. Gently lower the cooktop into the countertop cutout.

**NOTE:** Do not seal the cooktop to the countertop. The cooktop must be removable if service is necessary. Remove all packaging labels and protective film before operating the induction cooktop.

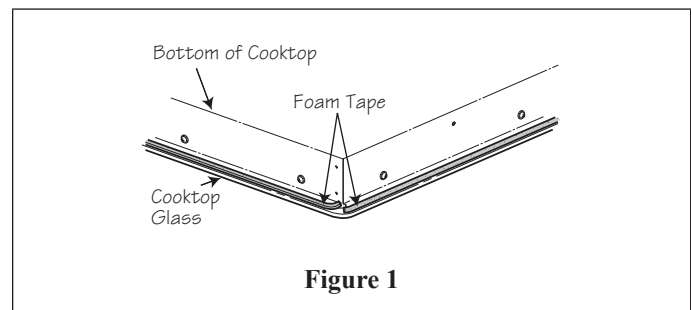


Figure 1

# ELECTRICAL CONNECTION

The Induction Cooktop must connect to a separate, single phase, AC only electrical supply with its own circuit breaker. This appliance must be installed in accordance with National Electrical Codes, as well as all state, municipal and local codes. This appliance must be supplied with the proper voltage and frequency and amperage, which is protected by a properly sized circuit breaker or time delay fuse.

**IMPORTANT: The cable from the appliance is equipped with 3-wire.**

- Use the 3-wire cable from Home Power Supply where local codes permit a 3-wire connection. Refer to Figure 2.
- Use the 4-wire cable from Home Power Supply where local codes do not allow grounding through neutral. Refer to Figure 3.

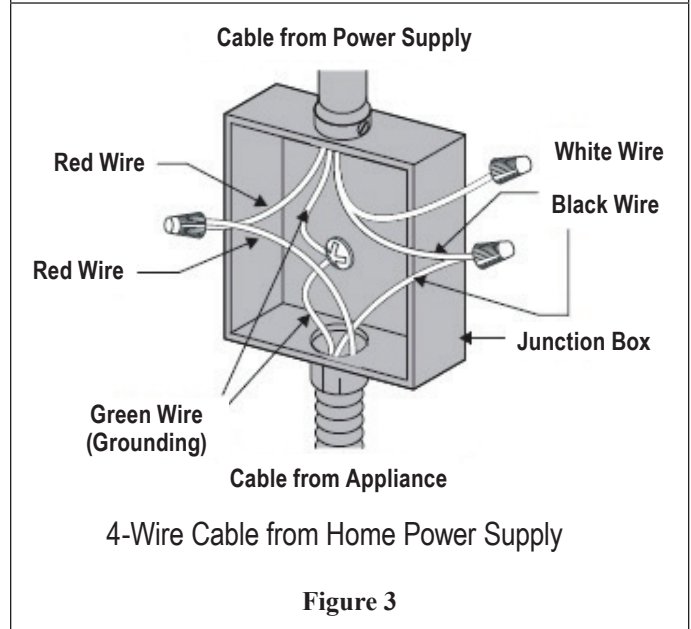
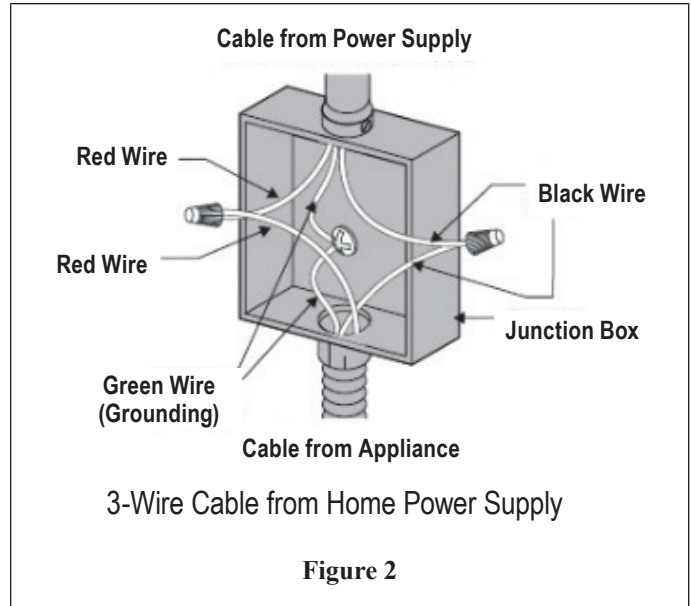
## CONNECT TO A POWER SUPPLY CABLE ELECTRICAL SYSTEM

1. Disconnect the power supply.
2. In the circuit breaker, fuse box or junction box, connect appliance and power supply cable wires as shown in the right column.
3. Circuit breaker fuse rating must be above 40 A, and wire should be 2/8 or 3/8 copper.
4. Minimum acceptable size of conductors is no less than 10AWG, copper only, and with a minimum temperature rating of 167°F.
5. Wire-binding screws or studs may be used with 10AWG conductors.

**⚠WARNING** The electrical power to the cooktop must be shut off while making line connections. Failure to do so could result in serious injury or death.

**⚠WARNING** Never use an extension cord with this appliance, as it may result in a fire, electrical shock or other personal injury.

**⚠WARNING** The cooktop conduit wiring is approved for copper wire connection only. If you have aluminum house wiring, use only special connectors approved for joining copper and aluminum wires and which conform with local codes and ordinances. Follow the electrical connector manufacturer's recommended procedure closely.



**IMPORTANT: Save this information for the local electrical inspector's use.**

# INSTALLATION – 30" MODEL SCH3043GB

## COOKTOP AND CUTOUT DIMENSIONS

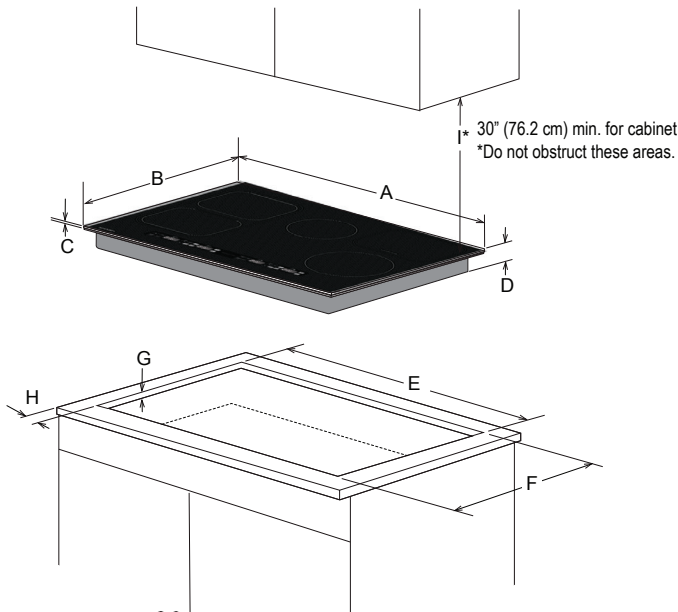


Figure 4

- A. 30" (76.2 cm)
- B. 21" (53.3 cm)
- C.  $\frac{3}{16}$ " (5 mm)
- D.  $2\frac{11}{16}$ " (6.8 cm)
- E.  $29\frac{3}{16}$ " (74.1 cm)
- F.  $19\frac{5}{8}$ " (49.8 cm)
- G. Minimum:  $\frac{13}{32}$ " (10 mm)  
Maximum:  $\frac{25}{32}$ " (20 mm)
- H. Minimum: 2" (5.1 cm)
- I. Minimum: 30" (76.2 cm)

## COOKTOP CUTOUT OPENING DIMENSIONS

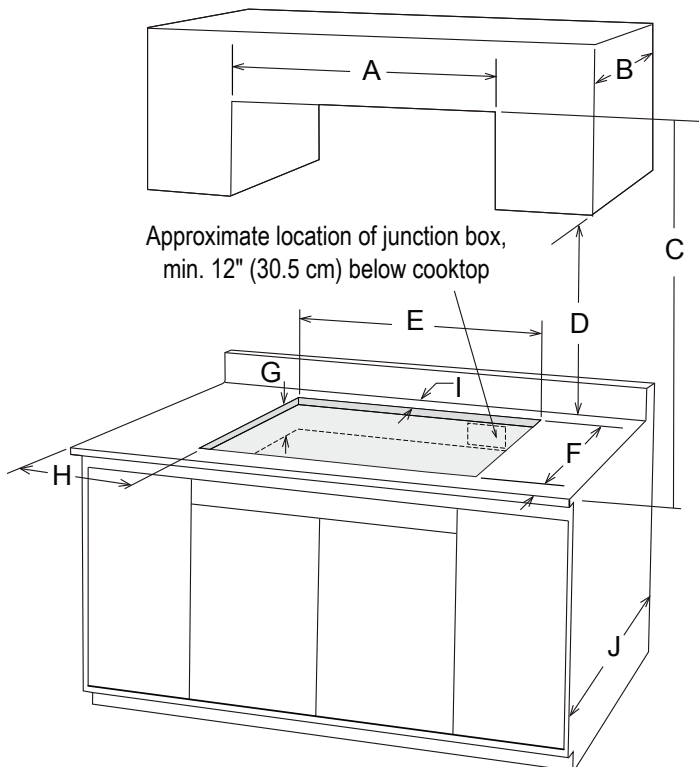


Figure 5

- A. 30" (76.2 cm)
- B. 13" (33 cm)
- C. Minimum: 30" (76.2 cm) to unprotected wood
- D. 18" (45.7 cm)
- E.  $29\frac{3}{16}$ " (74.1 cm)
- F.  $19\frac{5}{8}$ " (49.8 cm)
- G.  $4\frac{1}{2}$ " (11.4 cm)
- H. Minimum: 2" (5.1 cm)
- I. Minimum:  $1\frac{1}{2}$ " (3.8 cm)
- J. 24" (61 cm)

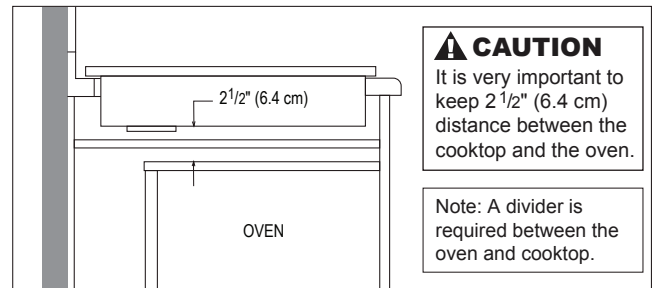
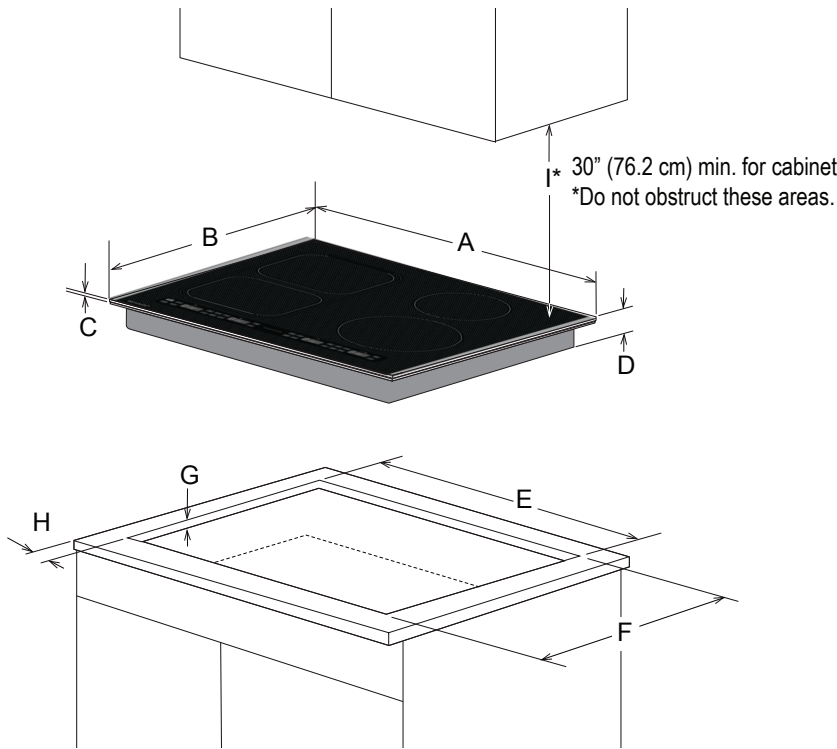


Figure 6

# INSTALLATION – 24" MODEL SCH2443GB

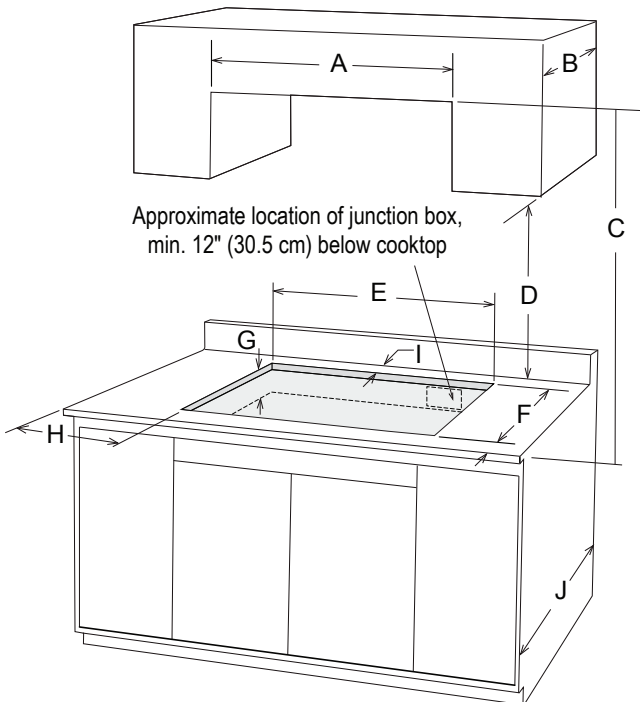
## COOKTOP AND CUTOUT DIMENSIONS



- A. 24" (61 cm)
- B. 21" (53.3 cm)
- C.  $\frac{3}{16}$ " (5 mm)
- D.  $2\frac{11}{16}$ " (6.8 cm)
- E.  $22\frac{7}{16}$ " (56.7 cm)
- F.  $19\frac{5}{8}$ " (49.8 cm)
- G. Minimum:  $\frac{13}{32}$ " (1 cm)  
Maximum:  $\frac{25}{32}$ " (2 cm)
- H. Minimum: 2" (5.1 cm)
- I. Minimum: 30" (76.2 cm)

Figure 7

## COOKTOP CUTOUT OPENING DIMENSIONS



- A. 24" (61 cm)
- B. 13" (33 cm)
- C. Minimum: 30" (76.2 cm) to unprotected wood
- D. 18" (45.7 cm)
- E.  $22\frac{7}{16}$ " (56.7 cm)
- F.  $19\frac{5}{8}$ " (49.8 cm)
- G. Minimum:  $4\frac{1}{2}$ " (11.4 cm)
- H. Minimum: 2" (5.1 cm)
- I. Minimum: 2" (5.1 cm)
- J. 24" (61 cm)

Figure 8

# AFTER INSTALLATION

---

1. Remove all packaging labels and protective film before operating the cooktop.
2. Clean cooktop before use. Dry with a soft cloth. See Cleaning and Care in the operation manual for reference.
3. Read USING THE COOKTOP in the operation manual.
4. Turn on the power to the cooktop.
5. Verify all functions operate properly.

**NOTE:** If the cooktop does not operate, first check to see if the circuit breaker has tripped or a fuse has blown.

For more information, see Before You Call for Service in the operation manual. Contact us at 1-800-BE-SHARP for assistance or service.

**SHARP**<sup>®</sup>

**SHARP ELECTRONICS CORPORATION** • 100 Paragon Drive • Montvale, New Jersey 07645 • USA  
**SHARP ELECTRONICS OF CANADA LTD** • 335 Britannia Road East • Mississauga, Ontario • L4Z 1W9 • Canada

## Surface de cuisson : SCH3043GB, SCH2443GB MANUEL D'INSTALLATION

### AVERTISSEMENT SPÉCIAL

- L'INSTALLATION ET L'ENTRETIEN DOIVENT ÊTRE EFFECTUÉS PAR UN INSTALLATEUR QUALIFIÉ.
- IMPORTANT : VEUILLEZ CONSERVER CE MANUEL D'INSTALLATION POUR LA VÉRIFICATION DE L'INSPECTEUR EN ÉLECTRICITÉ.
- VEUILLEZ LIRE ET CONSERVER CES INSTRUCTIONS POUR RÉFÉRENCE ULTÉRIEURE.

### NOTES IMPORTANTES À LA PERSONNE QUI FERA L'INSTALLATION

- Veuillez lire le manuel d'installation en entier avant d'installer la surface de cuisson à induction.
- Veuillez retirer tous les matériaux d'emballage avant de brancher l'alimentation électrique.
- Veuillez respecter tous les codes et toutes les ordonnances en vigueur.
- Veuillez vous assurer de laisser ces instructions au consommateur.
- Toutes les surfaces de cuisson doivent être câblées (raccordées directement) dans une boîte de jonction homologuée. Il n'est pas permis d'utiliser un branchement de type fiches mâle et femelle avec ces produits.

### CONSIGNES DE SÉCURITÉ IMPORTANTES

**⚠ AVERTISSEMENT** Le non-respect des instructions de sécurité et d'installation de ce manuel peut provoquer un incendie ou un choc électrique pouvant causer des dommages matériels, des blessures corporelles ou la mort.

**⚠ AVERTISSEMENT** Ne laissez jamais les enfants seuls ou sans surveillance dans la zone où une table de cuisson est utilisée.

**⚠ AVERTISSEMENT** Marcher, s'appuyer ou s'asseoir sur la table de cuisson peut entraîner des blessures graves et endommager la table de cuisson.

**⚠ AVERTISSEMENT** N'entreposez pas et n'utilisez pas d'essence ou d'autres vapeurs et liquides inflammables à proximité de cet appareil ou de tout autre appareil.

**⚠ AVERTISSEMENT** Les armoires situées au-dessus de l'unité radiante peuvent brûler ou s'enflammer en raison d'une surchauffe. Réduisez les risques de brûlures et d'incendie en installant une hotte de cuisinière qui protège horizontalement à au moins 5 pouces sous le bas des armoires.

**⚠ MISE EN GARDE** Prévoyez suffisamment d'espace autour de la zone de cuisson pour éviter les accidents et obtenir une ventilation optimale.

### INFORMATIONS IMPORTANTES SUR L'INSTALLATION

- Les dimensions indiquées aux pages 3 et 4 doivent être utilisées. Les dimensions données fournissent un dégagement minimum.
- La surface de contact doit être solide et plane.

- Vérifier que l'emplacement où la surface de cuisson sera installée dispose de l'alimentation électrique appropriée. Emplacement approximatif de la boîte de jonction, 30,5 cm (12 po) minimum sous la surface de cuisson. Voir la figure 4.
- Votre surface de cuisson peut être installée seule sur un comptoir, au-dessus d'un four mural à gaz ou électrique, au-dessus d'un tiroir micro-ondes ou au-dessus d'un tiroir micro-ondes à convection.
- Toutes les surfaces de cuisson fonctionnent à l'aide d'une source d'alimentation électrique CA seulement de 208/240V/30A 60Hz, monophasée avec câble à trois fils et mise à la terre. La distance minimum entre la surface de cuisson et l'armoire au-dessus est de 76,2 cm (30 po).

### PIÈCES INCLUSES

PIÈCES	QTÉ
Ruban mousse # PCUSGB125MRP0 77 cm x 6 mm x 2 mm	2
Ruban mousse # PCUSGB126MRP0 54 cm x 6 mm x 2 mm	2

### AVANT L'INSTALLATION DE LA SURFACE DE CUISSON

1. Veuillez vérifier la surface de cuisson pour vous assurer qu'elle n'est pas endommagée. Veuillez également vérifier si les vis de la surface de cuisson sont vissées solidement.
2. Veuillez noter les numéros de modèle et de série, comme indiqué sous votre surface de cuisson. Lorsque vous commandez des pièces ou faites des demandes au sujet de votre surface de cuisson, veuillez vous assurer d'inclure les numéros de modèle et de série ainsi que le numéro ou la lettre du lot indiquée sur la plaque du numéro de série de votre surface de cuisson.
3. Assurez-vous que les revêtements muraux, le comptoir et les armoires autour de la table de cuisson peuvent résister à la chaleur (jusqu'à 200 °F) générée par la table de cuisson. Il est très important de laisser suffisamment d'espace sous la table de cuisson. S'il n'y a pas suffisamment d'espace sous la table de cuisson, la température peut devenir trop élevée et affecter les performances.
4. Veuillez vous assurer que les revêtements muraux, le comptoir et les armoires autour du four peuvent supporter la chaleur générée par la surface de cuisson (jusqu'à 200 °F/93 °C). Voir la figure 6.
5. Appliquer le ruban mousse inclus autour des bords extérieurs de la vitre, sur les quatre côtés. Ne pas chevaucher le ruban. Voir la figure 1.
6. Abaisser doucement la surface de cuisson dans la découpe du comptoir.

**REMARQUE :** Ne scellez pas la table de cuisson au plan de travail. La table de cuisson doit être amovible si un entretien est nécessaire. Retirez toutes les étiquettes d'emballage et le film protecteur avant d'utiliser la table de cuisson à induction.

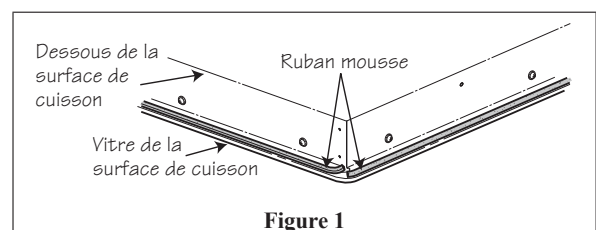


Figure 1

# BRANCHEMENT ÉLECTRIQUE

Les surfaces de cuisson à induction doivent être branchées à une source d'alimentation électrique CA seulement, monophasée et séparée, équipée de son propre disjoncteur. Ces appareils doivent être installés conformément aux codes de l'électricité nationaux, provinciaux, municipaux et locaux. Cet appareil doit être alimenté avec le voltage, la fréquence et l'ampérage approprié, protégés par un disjoncteur du calibre qui convient ou d'un fusible temporisé.

## IMPORTANT : Le câble de l'appareil est équipé de 3 fils.

- Utilisez le câble à 3 fils de l'alimentation domestique là où les codes locaux autorisent une connexion à 3 fils. Reportez-vous à la figure 2.
- Utilisez le câble à 4 fils de l'alimentation domestique là où les codes locaux n'autorisent pas la mise à la terre via le neutre. Reportez-vous à la figure 3.

## CONNEXION À UN CÂBLE D'ALIMENTATION ÉLECTRIQUE SYSTÈME

1. Débrancher l'alimentation électrique.
2. Dans le disjoncteur, la boîte à fusibles ou la boîte de jonction, connectez l'appareil et les câbles d'alimentation comme dans la colonne de droite.
3. Le calibre du fusible du disjoncteur doit être supérieur à 40 A, et le câble doit être en cuivre de 2/8 ou 3/8.
4. La taille minimum acceptable des conducteurs doit être d'au moins 10 AWG, en cuivre seulement, et supérieur à 167 °F/75 °C.
5. La vis ou le plot de contact utilisé dans le terminal doit être de 10 ou plus gros.

**AVERTISSEMENT** L'alimentation électrique de la surface de cuisson doit être coupée lors du branchement des lignes. Ne pas respecter cette consigne peut entraîner des blessures graves ou la mort.

**AVERTISSEMENT** Une rallonge électrique ne peut pas être utilisée avec cet appareil. Une telle utilisation peut causer un incendie, un choc électrique ou tout autre type de blessures corporelles.

**AVERTISSEMENT** Le conduit de câblage de la surface de cuisson est approuvé pour les branchements avec fil de cuivre seulement; si vous avez un boîtier de câblage en aluminium, veuillez utiliser seulement les connecteurs spéciaux homologués pour la connexion de câbles en cuivre et en aluminium, conformément aux normes et aux règlements locaux. Veuillez suivre attentivement les procédures recommandées par le fabricant du connecteur électrique.

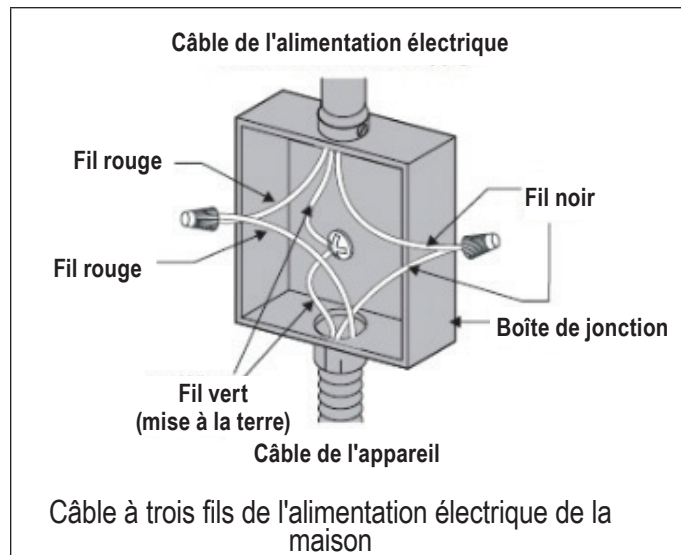


Figure 2

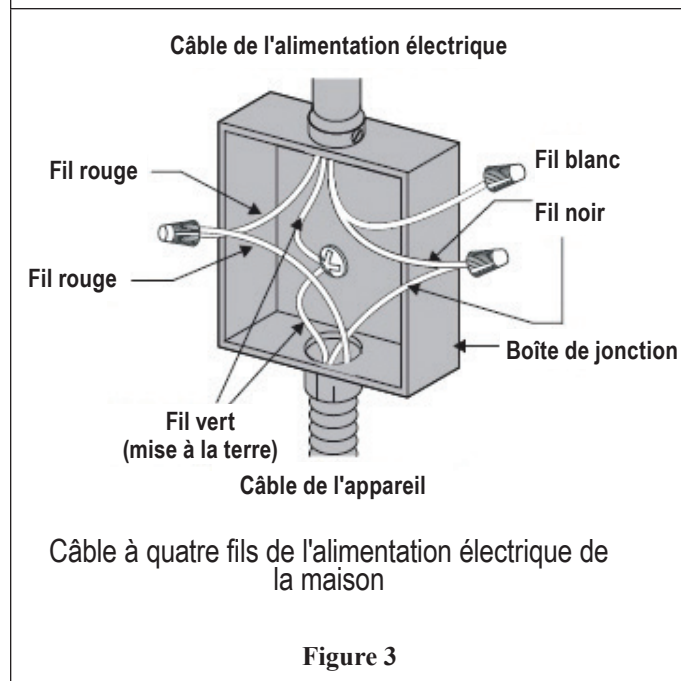


Figure 3

**IMPORTANT : Conserver pour utilisation par l'inspecteur en électricité local.**



# INSTALLATION – MODÈLES DE 76,2 CM (30 PO) SCH3043GB

## DIMENSIONS DE LA SURFACE DE CUISSON ET DE LA DÉCOUPE

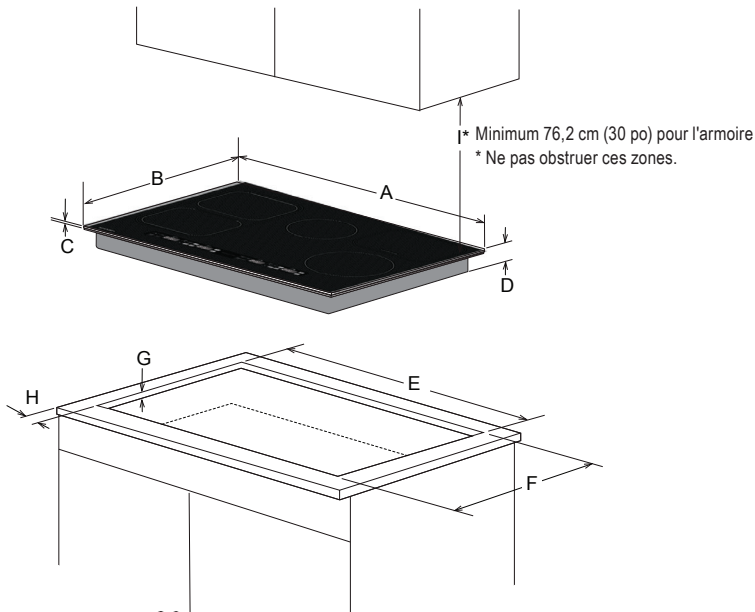


Figure 4

- A. 76,2 cm (30 po)
- B. 53,3 cm (21 po)
- C. 5 mm ( $\frac{3}{16}$  po)
- D. 6,8 cm ( $2\frac{11}{16}$  po)
- E. 74,1 cm ( $29\frac{3}{16}$  po)
- F. 49,8 cm ( $19\frac{5}{8}$  po)
- G. Minimum : 1 cm ( $\frac{13}{32}$  po)  
Maximum: 2 cm ( $\frac{25}{32}$  po)
- H. Minimum : 5,1 cm (2 po)
- I. Minimum : 76,2 cm (30 po)

## DIMENSIONS DE L'OUVERTURE DE LA DÉCOUPE POUR LA SURFACE DE CUISSON

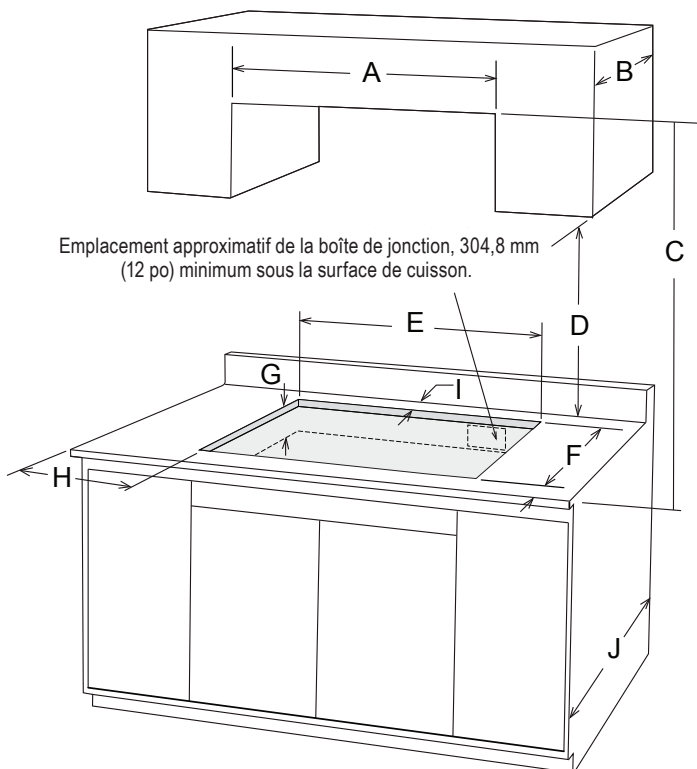


Figure 5

- A. 76,2 cm (30 po)
- B. 33 cm (13 po)
- C. 76,2 cm (30 po) jusqu'au bois non protégé
- D. 45,7 cm (18 po)
- E. 74,1 cm ( $29\frac{3}{16}$  po)
- F. 49,8 cm ( $19\frac{5}{8}$  po)
- G. 11,4 cm ( $4\frac{1}{2}$  po)
- H. Minimum : 5,1 cm (2 po)
- I. Minimum : 3,8 cm ( $1\frac{1}{2}$  po)
- J. 61 cm (24 po)

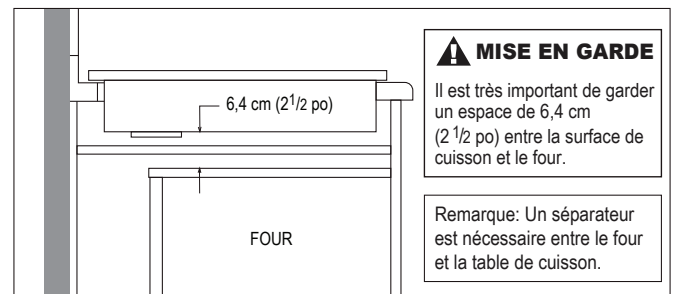
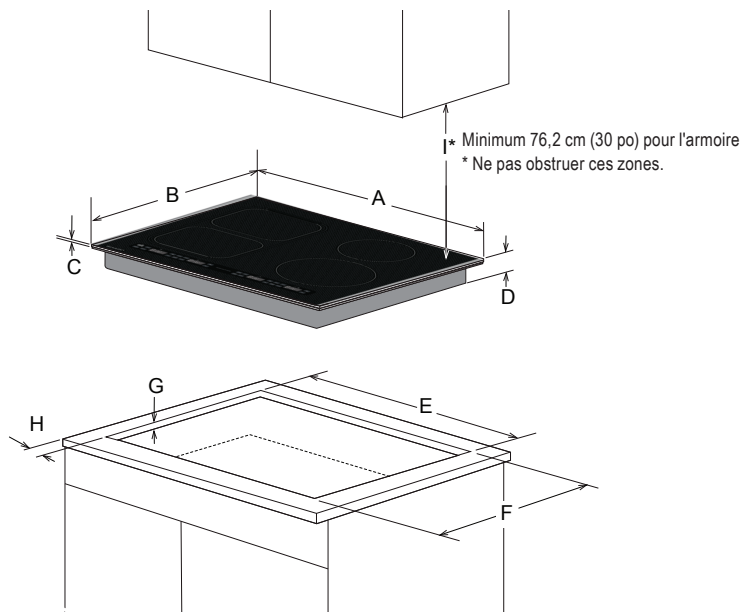


Figure 6

# INSTALLATION – MODÈLES DE 61 CM (24 PO) SCH2443GB

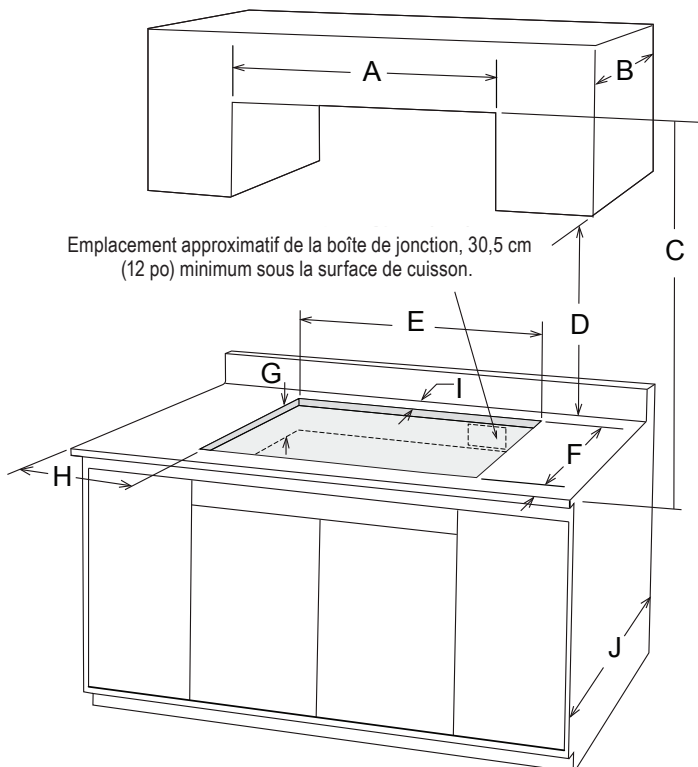
## DIMENSIONS DE LA SURFACE DE CUISSON ET DE LA DÉCOUPE



- A. 61 cm (24 po)
- B. 53,3 cm (21 po)
- C. 5 mm ( $3/16$  po)
- D. 6,8 cm ( $2^{11}/16$  po)
- E. 56,7 cm ( $22^{7}/16$  po)
- F. 49,8 cm ( $19^{5}/8$  po)
- G. Minimum : 1 cm ( $13/32$  po)  
Maximum: 2 cm ( $25/32$  po)
- H. Minimum : 5,1 cm (2 po)
- I. Minimum : 76,2 cm (30 po)

Figure 7

## DIMENSIONS DE L'OUVERTURE DE LA DÉCOUPE POUR LA SURFACE DE CUISSON



- A. 61 cm (24 po)
- B. 33 cm (13 po)
- C. 76,2 cm (30 po) jusqu'au bois non protégé
- D. 45,7 cm (18 po)
- E. 56,7 cm ( $22^{7}/16$  po)
- F. 49,8 cm ( $19^{5}/8$  po)
- G. 11,4 cm ( $4^{1}/2$  po)
- H. Minimum : 5,1 cm (2 po)
- I. Minimum : 5,1 cm (2 po)
- J. 61 cm (24 po)

Figure 8

# APRÈS L'INSTALLATION

---

1. Retirer tous les autocollants et les articles sur le dessus de la surface de cuisson.
2. Nettoyer la surface de cuisson avant de l'utiliser. Essuyer à l'aide d'un chiffon doux. Voir les consignes de nettoyage et d'entretien dans le manuel d'utilisation en guise de référence.
3. Veuillez lire la rubrique UTILISATION DE LA SURFACE DE CUISSON dans le manuel d'utilisation.
4. Mettez la surface de cuisson sous tension.
5. Vérifiez pour vous assurer que tout fonctionne correctement.

**REMARQUE :** Si la surface de cuisson ne fonctionne pas, ou si vous trouvez des problèmes dans son fonctionnement, veuillez vous assurer que le disjoncteur ne s'est pas déclenché, ou qu'un fusible n'a pas sauté. Pour plus de renseignements, veuillez consulter la rubrique « Avant de communiquer avec le service de réparation » du manuel d'utilisation. Si vous n'arrivez pas à résoudre le problème, veuillez communiquer avec nous pour obtenir de l'aide ou du service.

**SHARP**<sup>®</sup>

SHARP ÉLECTRONIQUE DU CANADA LTÉE • 335, rue Britannia Est • Mississauga, Ontario • L4Z 1W9 • Canada