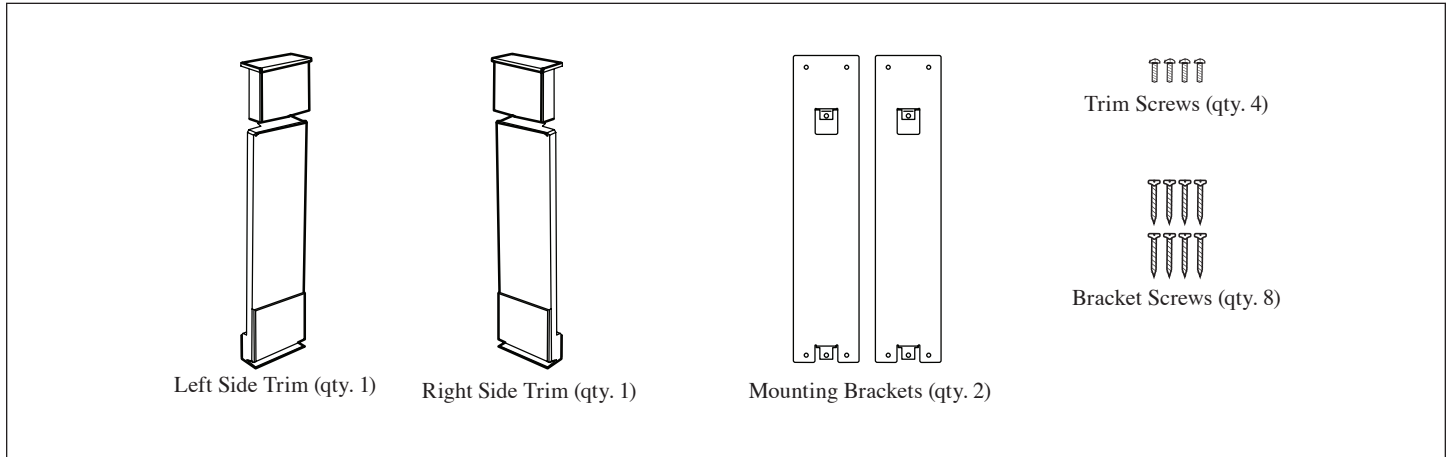


30" EXTENSION KIT: SKMD30E9ES INSTALLATION INSTRUCTIONS

IMPORTANT NOTES TO THE INSTALLER

- Read all of the Installation Manual that is included with the Microwave Drawer before installing the extension kit.
- Observe all governing codes, ordinances, and safety instructions.
- Be sure to leave these instructions with the consumer.

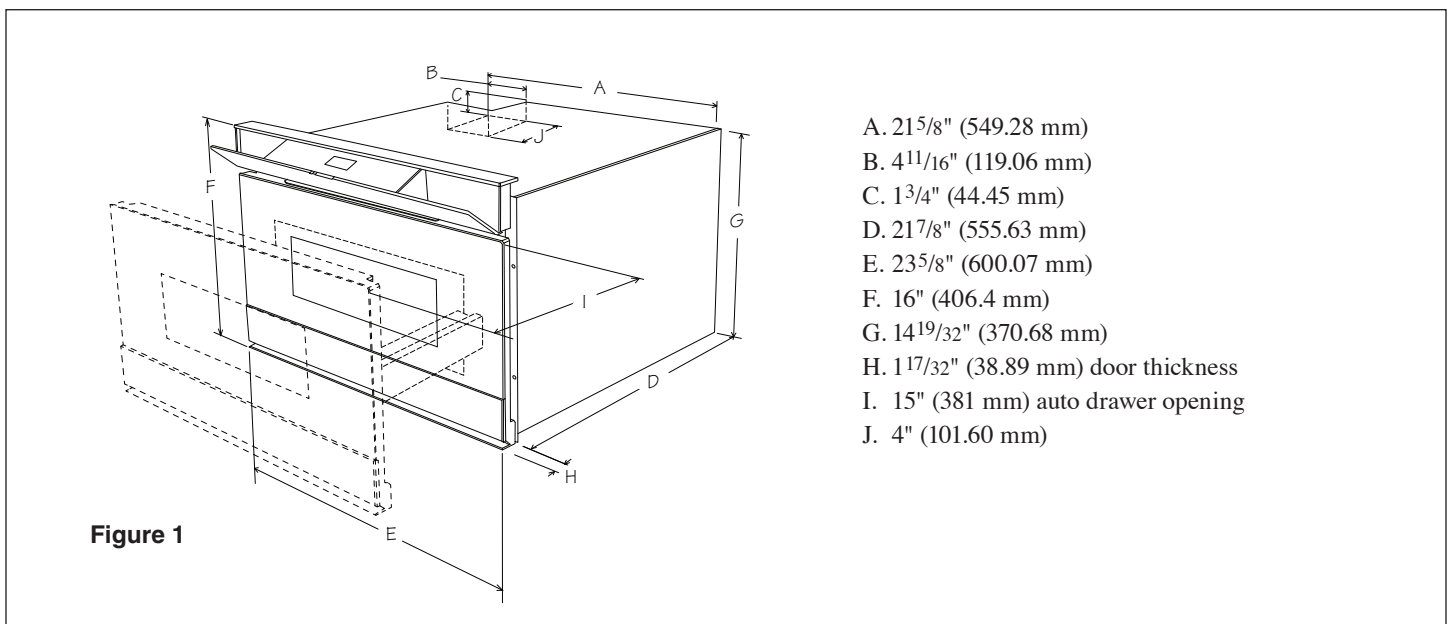
Parts included:



Install the extension kit after properly installing the microwave drawer in the cabinet. See steps below.

Note that the side trims are marked "L" and "R" on the back side.

MICROWAVE DRAWER STANDARD MOUNT, MEASUREMENTS AND INSTALLATION INSTRUCTIONS



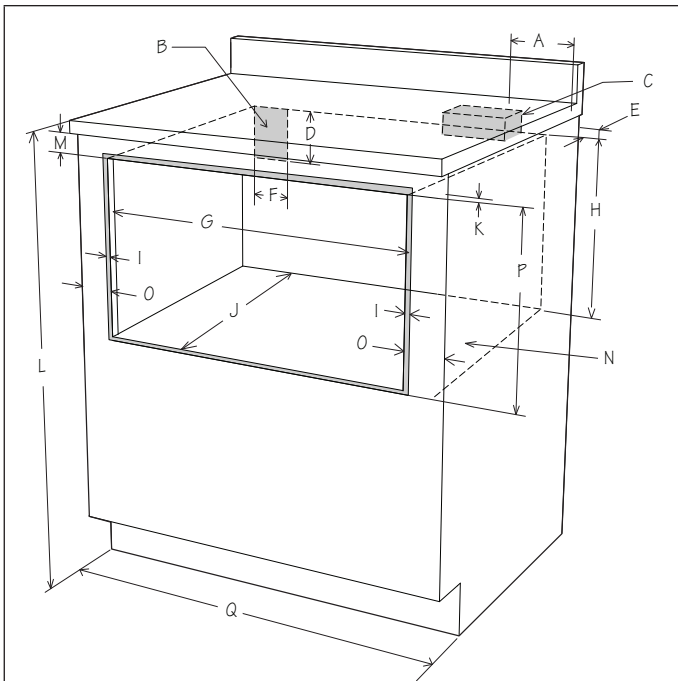


Figure 2

- A. 6" (152.40 mm)
- B. Suggested electrical outlet location*
- C. Anti-Tip block
- D. 5" (127 mm)
- E. 3 1/2" (88.90 mm)
- F. 4" (101.60 mm)
- G. 22 1/8" (561.98 mm) opening
- H. 14 13/16" (376.24 mm) to bottom of Anti-Tip block
- I. Allow 7/8" (22.22 mm) overlap
- J. 23 1/2" (596.90 mm) minimum depth
- K. Allow 7/16" (11.11 mm) overlap
- L. 36" (914.40 mm) countertop height
- M. Allow 7/16" (11.11 mm) minimum space
- N. Floor must support 100 lb (45.4 kg)
- O. Allow 4 1/8" (104.4 mm) minimum space
- P. 15 9/16" (395.3 mm) opening
- Q. 30" (762.0 mm) minimum width

1. Prepare cabinet opening as shown in Figure 2.
2. Place the drawer adjacent to the wall or cabinet opening. Plug the power supply cord into the electrical outlet.
3. Carefully guide the drawer into the prepared opening. Avoid contact with the sides of the cutout opening and pinching the cord between the oven and the wall.
4. Slide the drawer all the way back until the side rails are flush with the face of the cabinet.
5. Open the drawer. Using the 4 holes on the drawer as a template, pre-drill the cabinet using a 1/16" (1.6 mm) bit. Secure the drawer with the 4 screws supplied. See Figure 3.

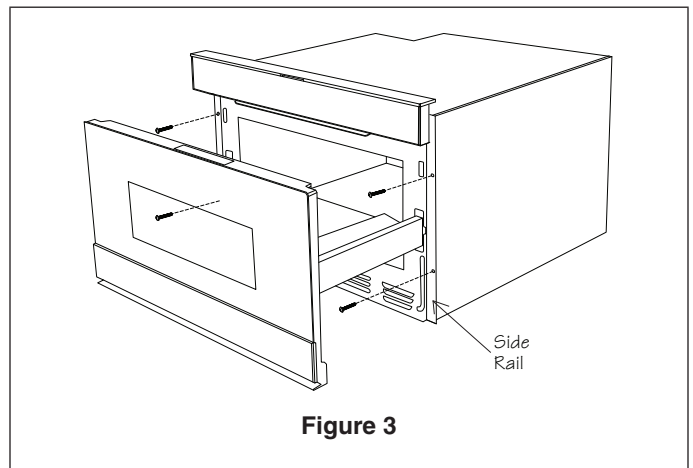


Figure 3

6. Close drawer to complete oven installation. See Figure 4.

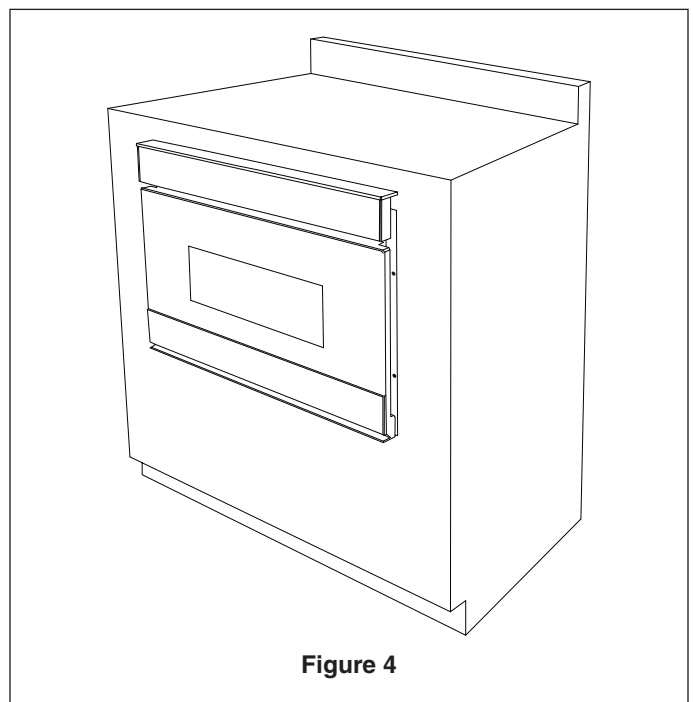


Figure 4

Figures 1 and 2 contain many Microwave Drawer measurements for reference when planning the drawer's location.

This Microwave Drawer can be installed below any electric or gas wall oven.

* Can also be installed using an electrical outlet in an adjacent cabinet within the area where the provided electrical cord can reach. Power cord access hole in cabinet should be a minimum 1 1/2" diameter hole and deburred of all sharp edges.

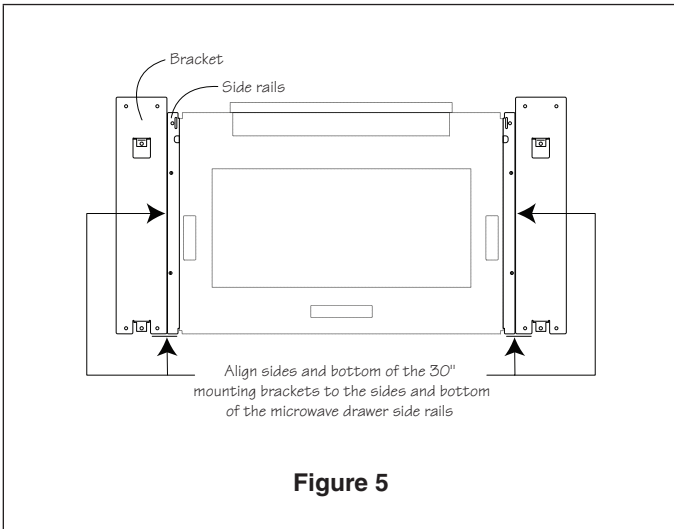
IMPORTANT Always allow sufficient power cord length to the electrical outlet to prevent tension.

Always check electrical codes for requirements.

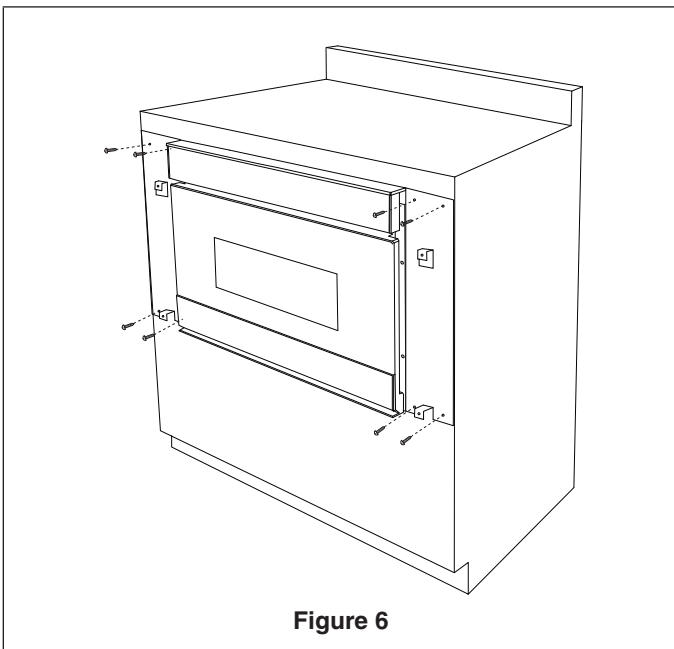
7. Remove the 2 trim screws from each mounting bracket to begin installation.

Note: The mounting brackets come assembled to the side trims.

8. Open the drawer to properly align brackets to microwave side rails. See Figure 5.



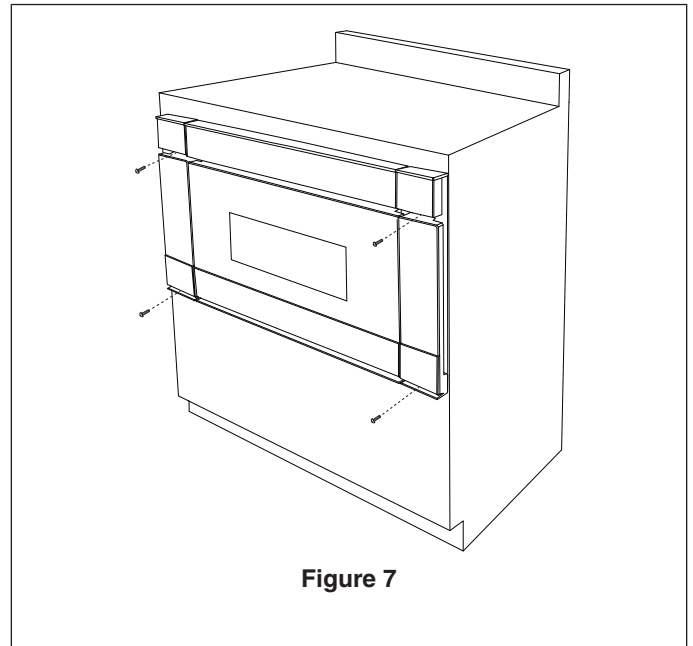
9. Using the 4 holes on each bracket as a template, pre-drill the cabinet using a 1/16" (1.6 mm) bit. Secure the mounting brackets to cabinet with the 8 bracket screws provided. See Figure 6.



10. Place side trims on top of the mounting brackets, aligning the screw holes.

Note: Each side trim is marked "L" and "R" on the back side to indicate Left and Right.

11. Mount the Left and Right 30" trim extensions using the 4 trim screws provided. See Figure 7.



MICROWAVE DRAWER FLUSH MOUNT, MEASUREMENTS AND INSTALLATION INSTRUCTIONS

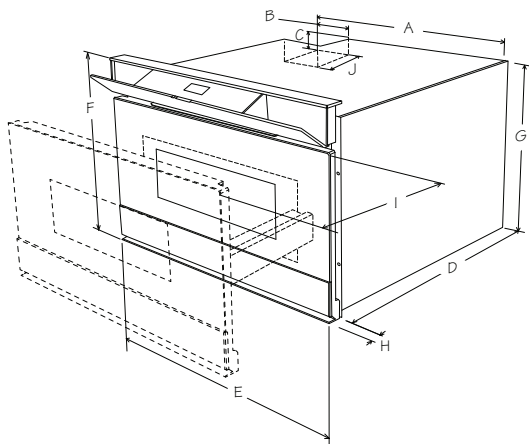


Figure 1

- | | |
|--|--|
| A. 21 ⁵ / ₈ " (549.28 mm) | F. 16" (406.4 mm) |
| B. 4 ¹¹ / ₁₆ " (119.06 mm) | G. 14 ¹⁹ / ₃₂ " (370.68 mm) |
| C. 1 ³ / ₄ " (44.45 mm) | H. 1 ¹⁷ / ₃₂ " (38.89 mm) door thickness |
| D. 21 ⁷ / ₈ " (555.63 mm) | I. 15" (381 mm) auto drawer opening |
| E. 23 ⁵ / ₈ " (600.07 mm) | J. 4" (101.60 mm) |

1. Prepare cabinet opening as shown in Figure 2.

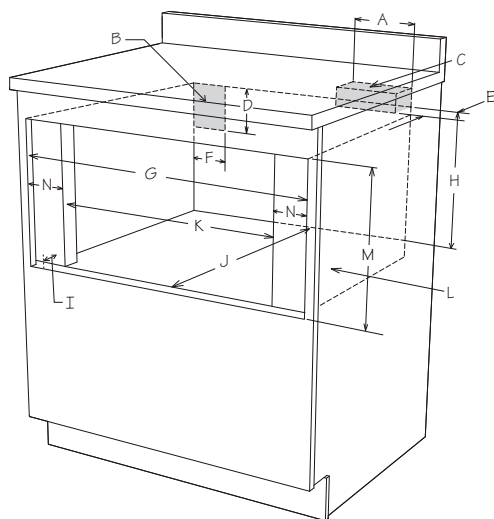


Figure 2

- | | |
|--|---|
| A. 6" (152.4 mm) | I. 1 ¹⁷ / ₃₂ " (38.9 mm) Refer to Figure 3 ** |
| B. Suggested electrical outlet location* | J. 23 ¹ / ₂ " (596.9 mm) minimum depth |
| C. Anti-Tip block | K. 22 ¹ / ₈ " (562.0 mm) |
| D. 5" (127.0 mm) | L. Floor must support 100 lb (45.4 kg) |
| E. 3 ¹ / ₂ " (88.9 mm) | M. 16 ¹ / ₄ " (412.8 mm) opening * See Figure 4 letter C for detail |
| F. 4" (101.6 mm) | N. Allow 4 ¹ / ₈ " (104.4 mm) |
| G. 30 ⁵ / ₁₆ " (769.9 mm) min
30 ⁵ / ₈ " (777.9 mm) max | |
| H. 14 ¹³ / ₁₆ " (376.2 mm) to bottom of Anti-Tip block | |

Figures 1 and 2 contain many Microwave Drawer measurements for reference when planning the drawer's location.

This Microwave Drawer can be installed below any electric, gas wall oven, electric induction and/or gas cook tops.

* Can also be installed using an electrical outlet in an adjacent cabinet within the area where the provided electrical cord can reach. Power cord access hole in cabinet should be a minimum 1¹/₂" diameter hole and deburred of all sharp edges.

IMPORTANT Always allow sufficient power cord length to the electrical outlet to prevent tension.

Always check electrical codes for requirements.

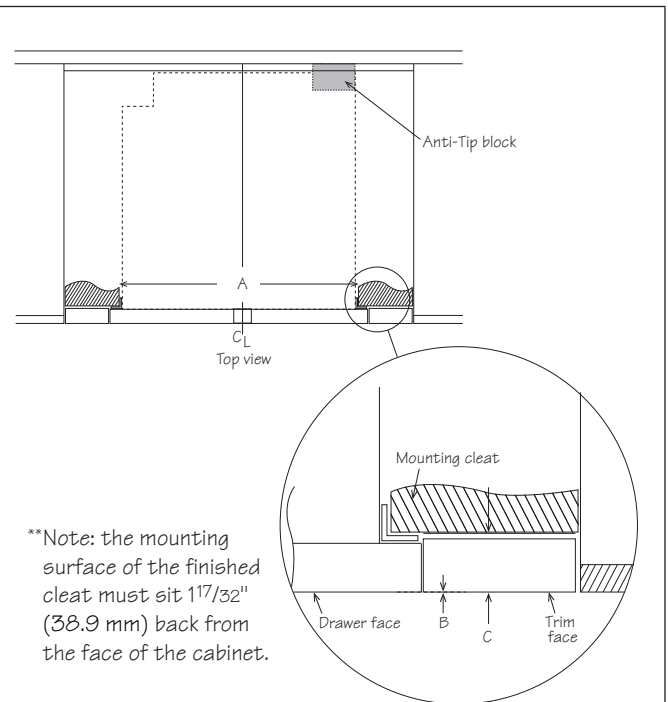


Figure 3

- | |
|---|
| A. 22 ¹ / ₈ " (596.9 mm) mounting cleat opening width |
| B. 0" flush |
| C. 1 ¹⁷ / ₃₂ " (38.9 mm) front of cleat to cabinet face |

Note: For pre-existing 30" cabinet openings that desire a standard mount, filler panels will need to be installed on either side of the cutout to properly mount the extension kit panels.

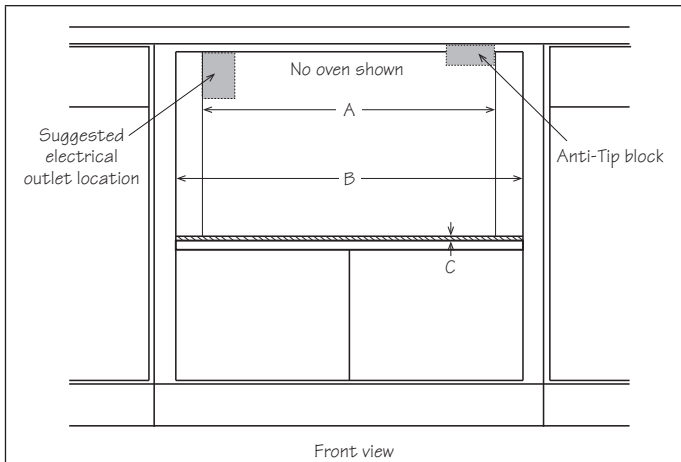


Figure 4

- A. 22 1/8" (562.0 mm) mounting cleat opening width
- B. 30 5/16" (769.9 mm) minimum
30 5/8" (777.9 mm) maximum
- C. 1/8" (3.2 mm) from opening to top of shelf

2. Place the drawer adjacent to the wall or cabinet opening. Plug the power supply cord into the electrical outlet.
3. Carefully guide the drawer into the prepared opening. Avoid contact with the sides of the cutout opening and pinching the cord between the oven and the wall.
4. Slide the drawer all the way back until the side rails touch the cleats mounted in the cabinet opening.
5. Open the drawer. Using the 4 holes on the drawer as a template, pre-drill the cabinet using a 1/16" (1.6 mm) bit. Secure the drawer with the 4 screws supplied. See Figure 5.

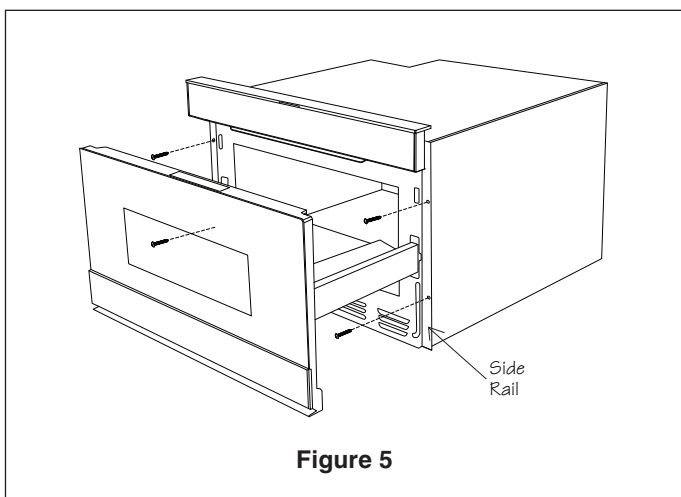


Figure 5

6. Close drawer to complete oven installation. See Figure 6.

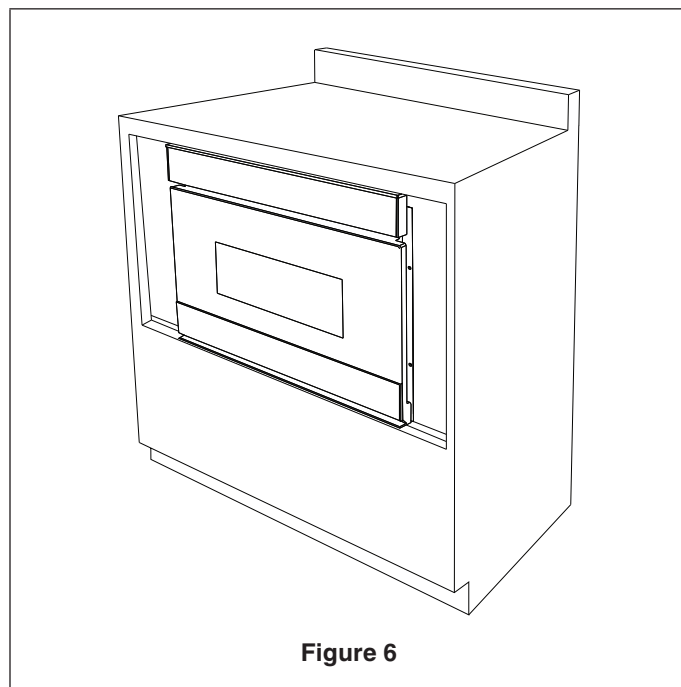


Figure 6

7. Remove the 2 trim screws from each mounting bracket to begin installation.
- Note: The mounting brackets come assembled to the side trims.**
8. Properly align brackets to microwave side rails. See Figure 7.

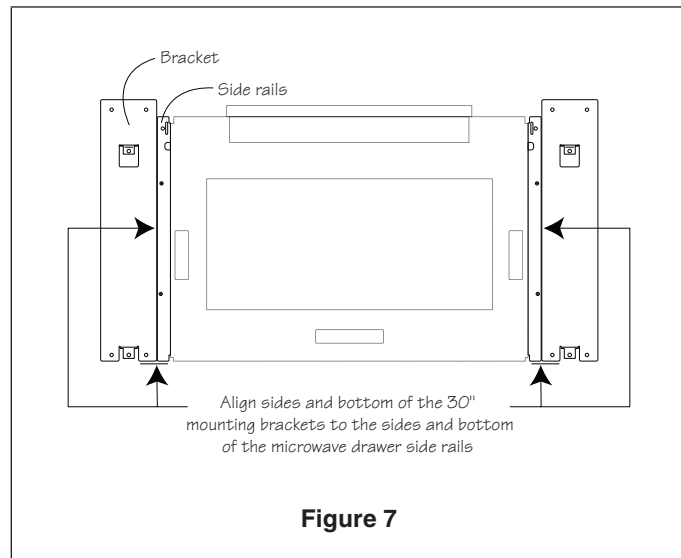
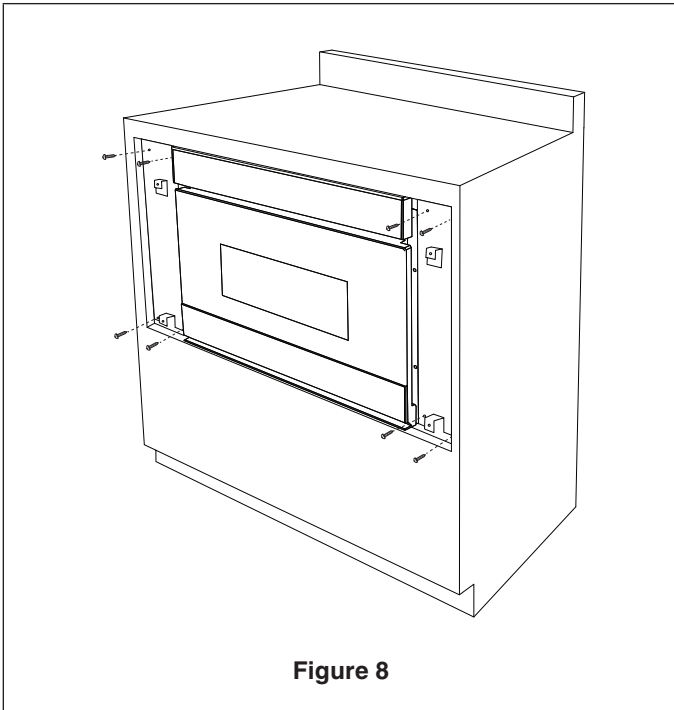


Figure 7

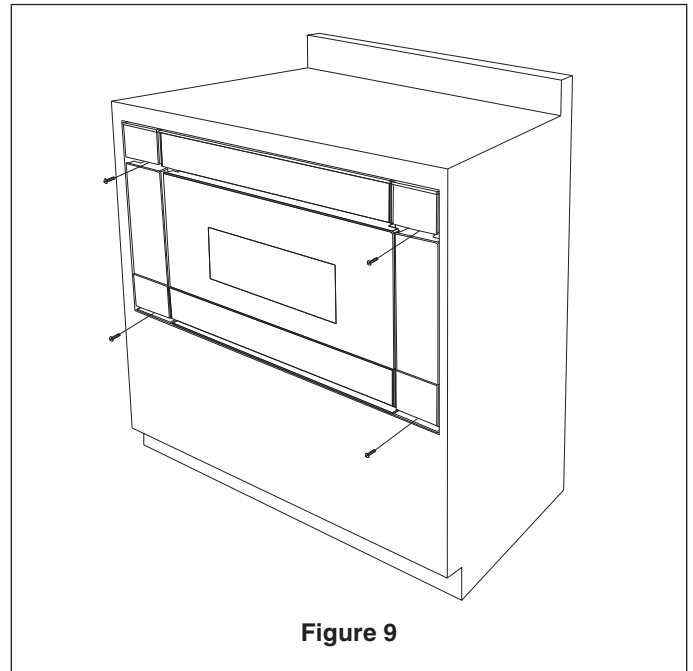
9. Using the 4 holes on each bracket as a template, pre-drill the cabinet using a 1/16" (1.6 mm) bit. Secure the mounting brackets to cabinet with the 8 bracket screws provided. See Figure 8.



10. Place side trims on top of the mounting brackets, aligning the screw holes.

Note: Each side trim is marked "L" and "R" on the back side to indicate Left and Right.

11. Mount the Left and Right 30" trim extensions, using the 4 trim screws provided. See Figure 9.



SHARP®

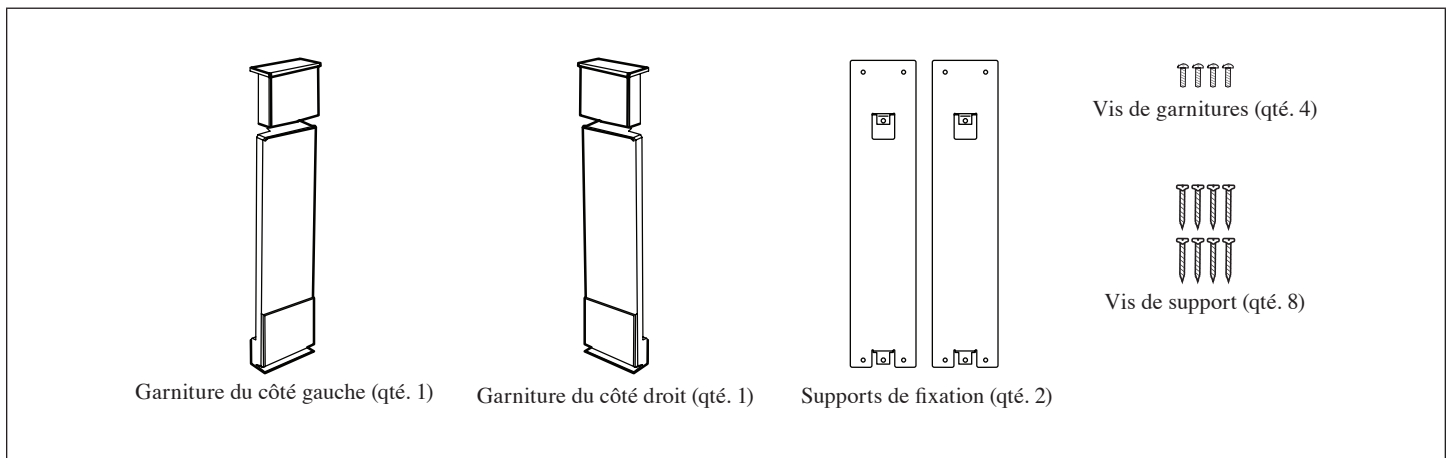
100 Paragon Drive, Montvale, NJ 07645, USA • 1-800-BE-SHARP (237-4277)
335 Britannia Road East, Mississauga, Ontario, L4Z 1W9, Canada • 905-568-7140

TROUSSE POUR EXTENSION DE 76,2 CM (30 PO) : SKMD30E9ES INSTRUCTIONS D'INSTALLATION

NOTES IMPORTANTES À LA PERSONNE QUI FERA L'INSTALLATION

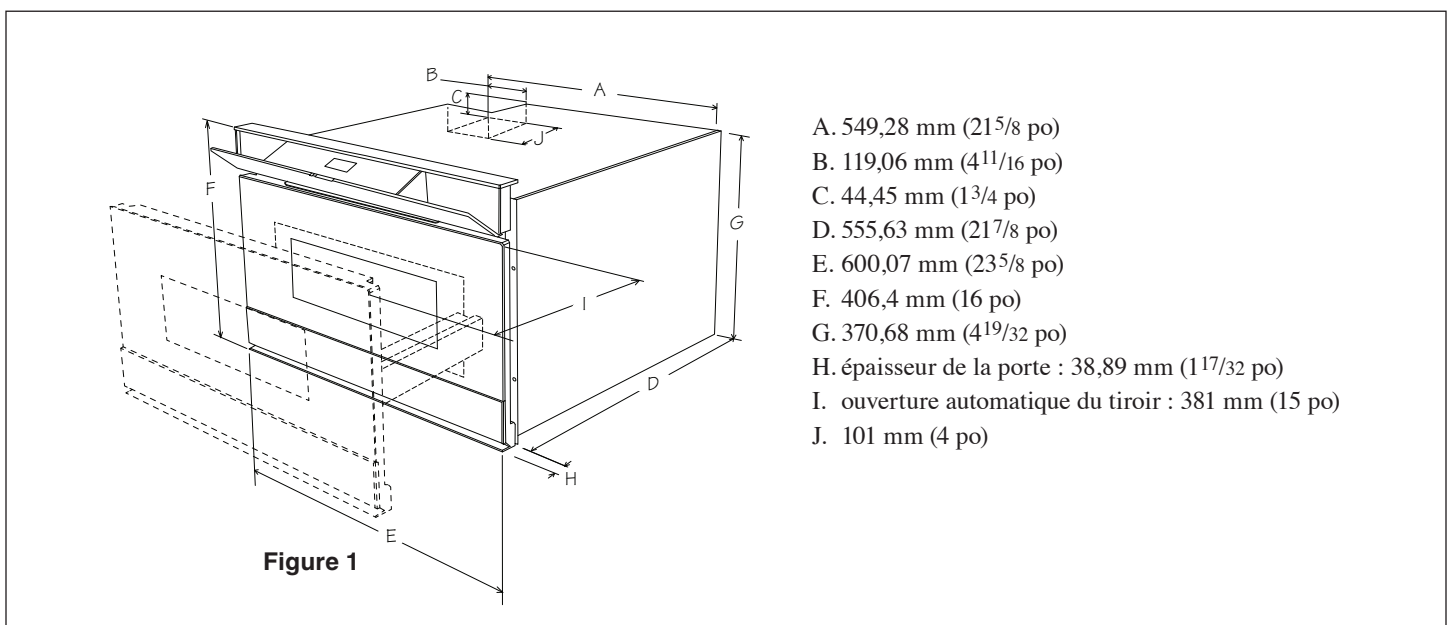
- Veuillez lire toutes les instructions du Manuel d'installation inclut avec le tiroir à micro-ondes avant d'effectuer le montage de la trousse pour extension.
- Veuillez respecter tous les codes de conduite, toutes les ordonnances et instructions de sécurité.
- Veuillez vous assurer de laisser ces instructions au consommateur.

Pièces fournies :



Installer la trousse pour extension une fois que le tiroir à micro-ondes est installé de façon adéquate dans l'armoire. Voir les étapes ci-dessous. Veuillez noter que les garnitures de côté indiquent « G » (« L ») et « D » (« R ») sur l'envers.

MONTAGE STANDARD DU TIROIR À MICRO-ONDES, DIMENSIONS ET INSTRUCTIONS D'INSTALLATION



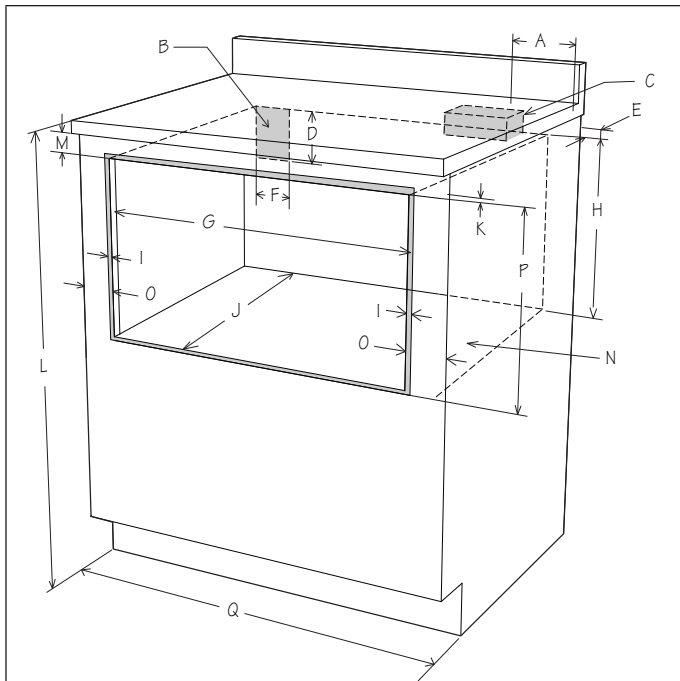


Figure 2

- A. 152,40 mm (6 po)
- B. Emplacement de la prise électrique suggéré*
- C. Bloc antibasculement
- D. 127 mm (5 po)
- E. 88,90 mm (3¹/₂ po)
- F. 101,60 mm (4 po)
- G. Ouverture : 561,97 mm (22¹/₈ po)
- H. Distance jusqu'au bas du bloc antibasculement : 376,24 mm (14¹³/₁₆ po)
- I. Laisser un chevauchement de 22,22 mm (7/8 po)
- J. Profondeur minimum : 596,90 mm (23¹/₂ po)
- K. Laisser un chevauchement de 11,11 mm (7/16 po)
- L. Hauteur du comptoir : 914,40 mm (36 po)
- M. Laisser un espace minimum de 11,11 mm (7/16 po)
- N. Le plancher doit être en mesure de supporter 45,4 kg (100 lb)
- O. Laisser un espace minimum de 104,4 mm (4¹/₈ po)
- P. Ouverture : 395,29 mm 15⁹/₁₆ po)
- Q. 30" (762.0 mm) minimum width

Les Figures 1 et 2 contiennent de nombreuses dimensions du tiroir à micro-ondes à titre de référence lors de la planification de l'emplacement du tiroir.

Le tiroir à micro-ondes peut être installé en dessous de tout four électrique ou à gaz encastré.

* Peut également être installé en utilisant une prise électrique située dans une armoire adjacente à l'intérieur de la limite pouvant être atteinte par le cordon d'alimentation fourni. Le trou d'accès pour le passage du cordon d'alimentation dans l'armoire doit avoir un

1. Préparer l'ouverture de l'armoire comme illustré à la Figure 2.
2. Placer le tiroir près de l'ouverture du mur ou de l'armoire. Brancher le cordon d'alimentation dans la prise.
3. Guider avec précaution le four assemblé dans l'ouverture préparée. Éviter le contact avec les côtés de l'ouverture et également de pincer le cordon entre le four et le mur.
4. Glisser le tiroir complètement vers l'arrière jusqu'à ce que les rebords de montage touchent les tasseaux installés dans l'ouverture de l'armoire.
5. Ouvrir le tiroir. En utilisant les 4 trous sur le tiroir comme gabarit, pré-percer l'armoire avec une mèche de 1,57 mm (1/16 po). Voir la Figure 3.

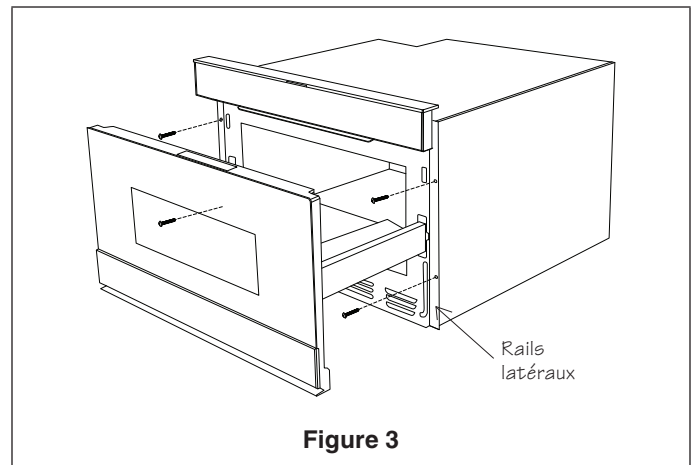


Figure 3

6. Fermer le tiroir afin de terminer l'installation du four. Voir la Figure 4.

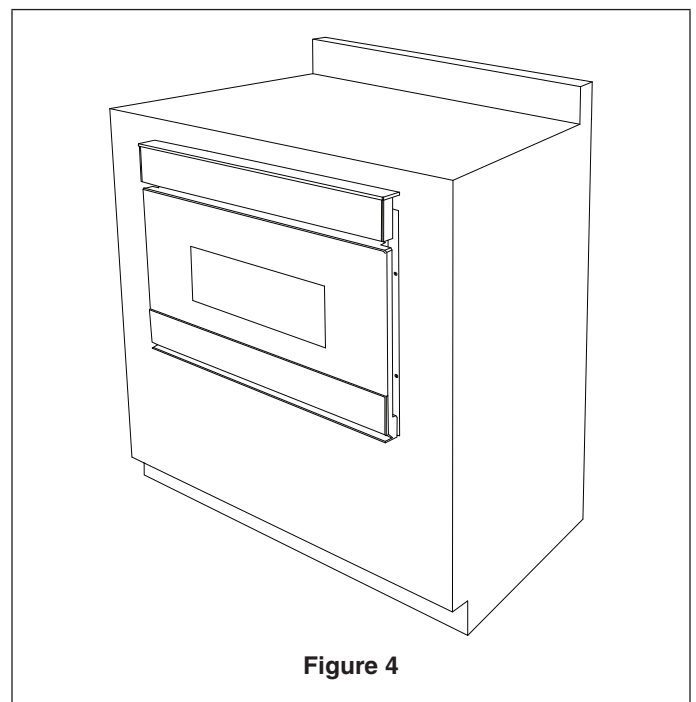
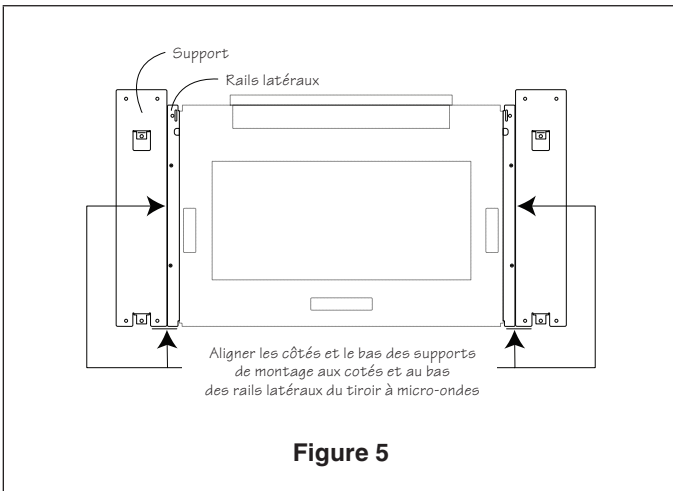


Figure 4

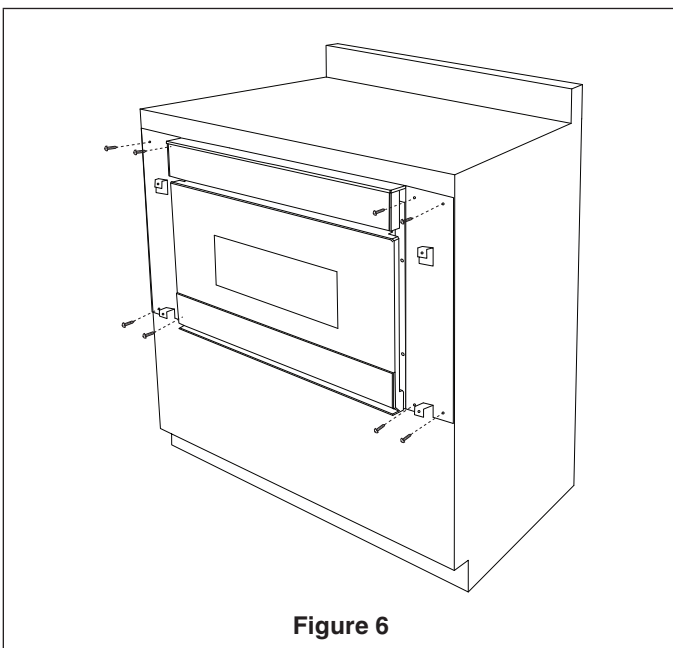
7. Retirer les 2 vis de garnitures de chacun des supports afin de commencer l'installation.

Remarque : Les supports de montage sont déjà assemblés sur les garnitures de côté.

8. Aligner correctement les supports aux rails latéraux du four à micro-ondes. Voir la Figure 5.



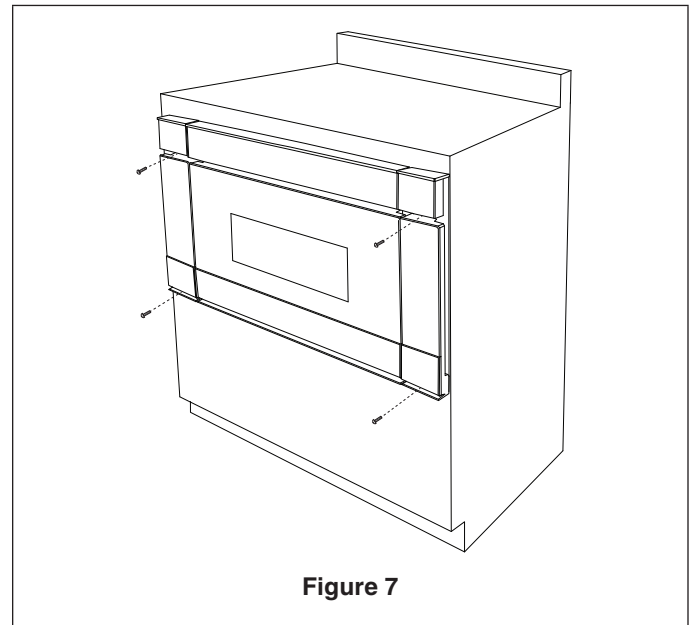
9. En utilisant les 4 trous sur le tiroir comme gabarit, pré-percer l'armoire avec une mèche de 1,57 mm (1/16 po). Voir la Figure 6.



10. Placer les garnitures de côté par-dessus les supports de montage, en alignant les trous de vis.

Remarque : chaque garniture de côté est marquée d'un « L » et d'un « R » au dos afin d'indiquer les côté gauche (L) et droit (R).

11. Assembler les garnitures de l'extension de 76,2 cm (30 po) à l'aide des 4 vis de garnitures fournies. Voir la Figure 7.



MONTAGE ENCASTRÉ DU TIROIR À MICRO-ONDES, DIMENSIONS ET INSTRUCTIONS D'INSTALLATION

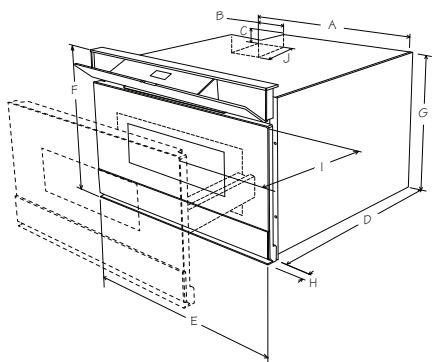


Figure 1

- | | |
|---|--|
| A. 549,28 mm (21 ⁵ / ₈ po) | G. 370,68 mm (4 ¹⁹ / ₃₂ po) |
| B. 119,06 mm (4 ¹¹ / ₁₆ po) | H. épaisseur de la porte : 38,89 mm (1 ¹⁷ / ₃₂ po) |
| C. 44,45 mm (1 ³ / ₄ po) | I. ouverture automatique du tiroir : 381 mm (15 po) |
| D. 555,63 mm (21 ⁷ / ₈ po) | J. 101 mm (4 po) |
| E. 600,07 mm (23 ⁵ / ₈ po) | |
| F. 406,4 mm (16 po) | |

1. Préparer l'ouverture de l'armoire comme illustré à la Figure 2.

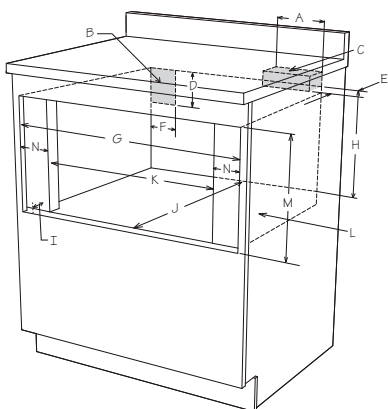


Figure 2

- | | |
|---|---|
| A. 152,40 mm (6 po) | I. 38,89 mm (1 ¹⁷ / ₃₂ po) |
| B. Emplacement de la prise électrique suggéré* | J. 596,90 mm (23 ¹ / ₂ po) profondeur minimum |
| C. Bloc antibasculement | K. 561,97 mm (22 ¹ / ₈ po) |
| D. 127 mm (5 po) | L. Le plancher doit être en mesure de supporter 45,4 kg (100 lb) |
| E. 88,90 mm (3 ¹ / ₂ po) | M. Ouverture : 412,75 mm (16 ¹ / ₄ po) |
| F. 101,60 mm (4 po) | * Voir la Figure 4C pour plus de détails |
| G. 769,92 mm (30 ⁵ / ₁₆ po) minimum 777,87 mm (30 ⁵ / ₈ po) maximum | N. Laisser un espace de 104,4 mm (4 ¹ / ₈ po) |
| H. 376,24 mm (14 ¹³ / ₁₆ po) jusqu'au bas du bloc antibasculement | |

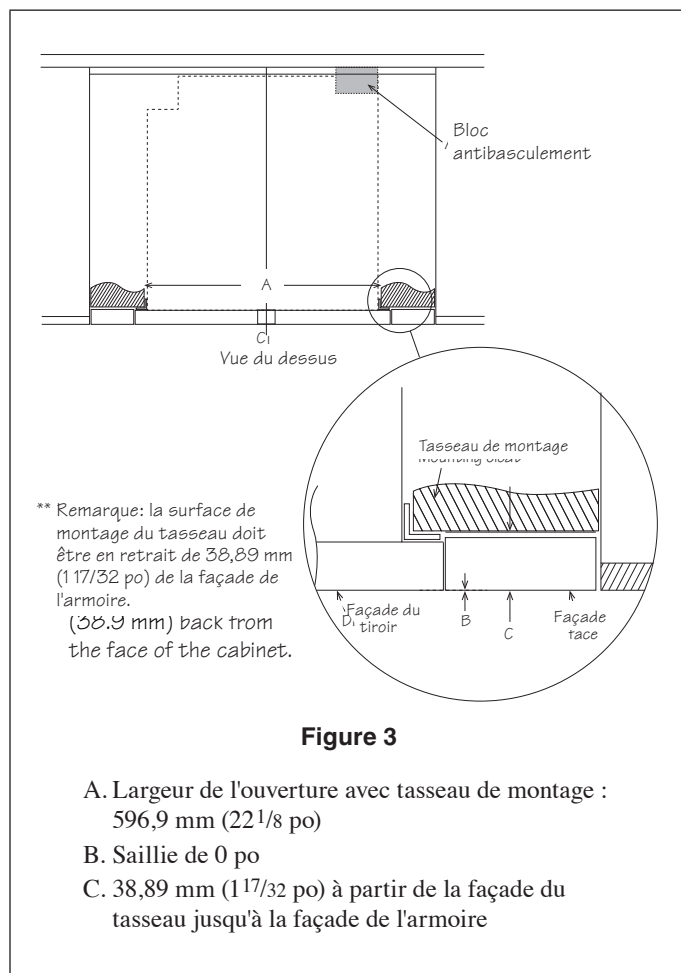
Les Figures 1 et 2 contiennent de nombreuses dimensions du tiroir à micro-ondes à titre de référence lors de la planification de l'emplacement du tiroir.

Le tiroir à micro-ondes peut être installé en dessous de tout four électrique ou à gaz encastré.

* Peut également être installé en utilisant une prise électrique située dans une armoire adjacente à l'intérieur de la limite pouvant être atteinte par le cordon d'alimentation fourni. Le trou d'accès pour le passage du cordon d'alimentation dans l'armoire doit avoir un diamètre minimum de 38 mm (1¹/₂ po) et ébavurés afin d'éliminer les bords coupants.

IMPORTANT Veuillez toujours laisser une longueur de cordon d'alimentation suffisante jusqu'à la prise électrique afin d'éviter toute tension.

Veuillez toujours vérifier les exigences des normes électriques.



Remarque : Pour les armoires déjà installées dont l'ouverture est de 76,2 cm (30 po) nécessitant un montage standard, vous devrez installer des panneaux de remplissage sur l'un des deux côtés de la découpe afin d'effectuer le montage de la trousse de panneaux d'extension.

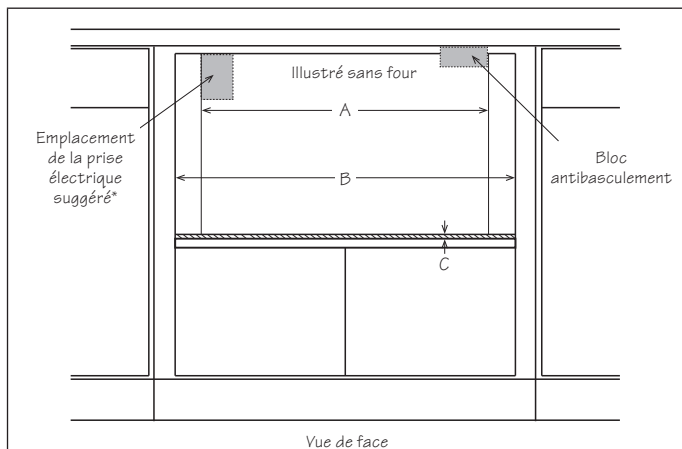


Figure 4

- A. Largeur de l'ouverture avec tasseau de montage : 561,97 mm (22¹/₈ po)
- B. 769,92 mm (30⁵/₁₆ po) minimum
777,87 mm (30⁵/₈ po) maximum
- C. 3,17 mm (1/8 po) à partir de l'ouverture jusqu'au dessus de la tablette

2. Placer le tiroir près de l'ouverture du mur ou de l'armoire. Brancher le cordon d'alimentation dans la prise.
3. Guider avec précaution le four assemblé dans l'ouverture préparée. Éviter le contact avec les côtés de l'ouverture et également de pincer le cordon entre le four et le mur.
4. Glisser le tiroir complètement vers l'arrière jusqu'à ce que les rebords de montage touchent les tasseaux installés dans l'ouverture de l'armoire.
5. Ouvrir le tiroir. En utilisant les 4 trous sur le tiroir comme gabarit, pré-percer l'armoire avec une mèche de 1,57 mm (1/16 po). Fixer le tiroir à l'aide des 4 vis fournies. Voir la Figure 5.

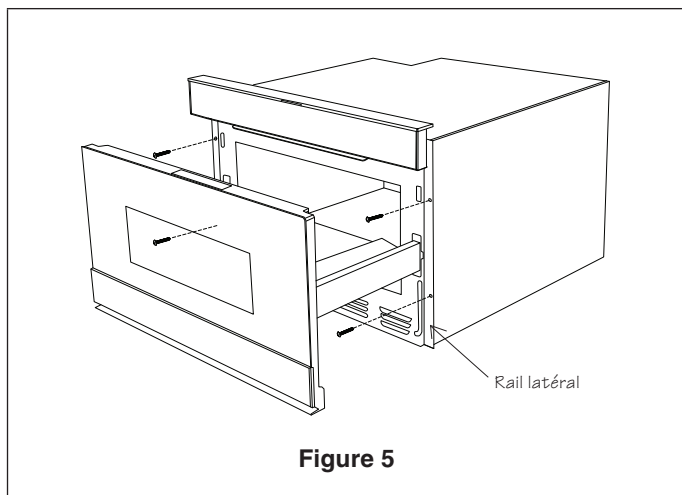


Figure 5

6. Fermer le tiroir afin de terminer l'installation du four. Voir la Figure 6.

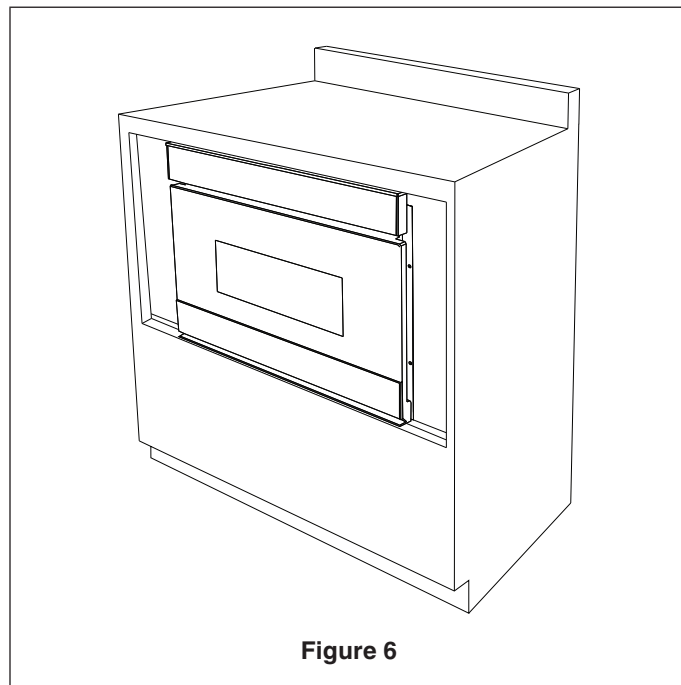


Figure 6

7. Retirer les 2 vis de garnitures de chacun des supports afin de commencer l'installation.

Remarque : Les supports de montage sont déjà assemblés sur les garnitures de côté.

8. Aligner correctement les supports aux rails latéraux du four à micro-ondes. Voir la Figure 7.

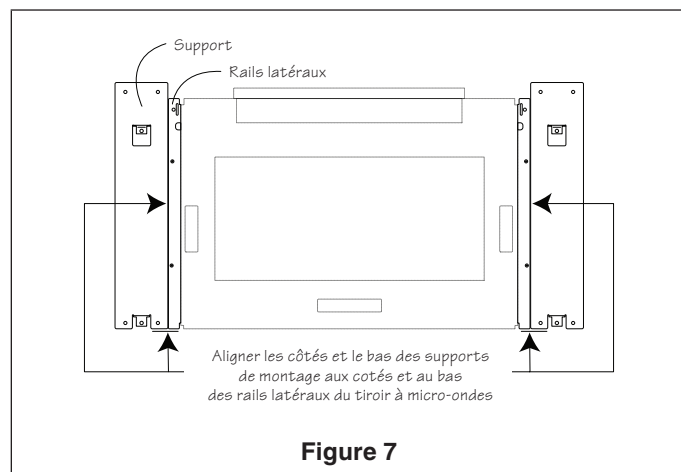


Figure 7

9. En utilisant les 4 trous sur le tiroir comme gabarit, pré-percer l'armoire avec une mèche de 1,57 mm (1/16 po). Voir la Figure 8.

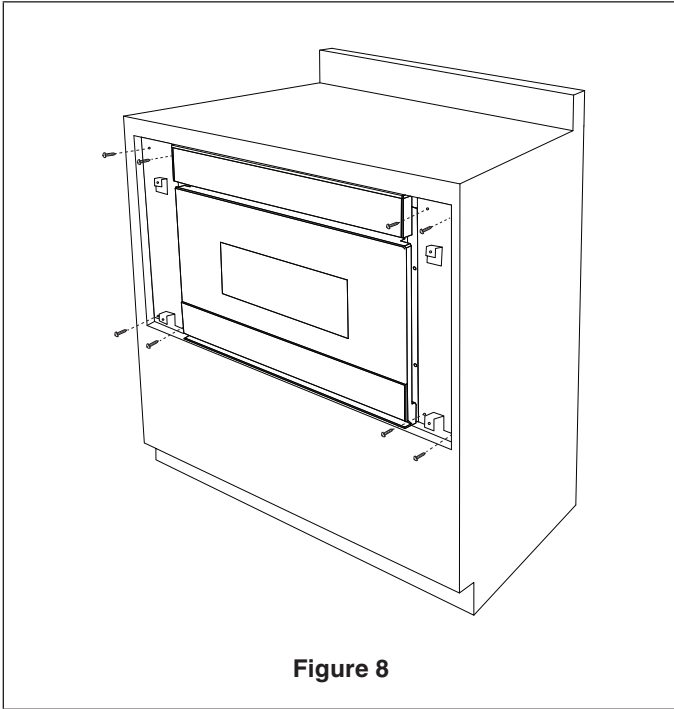


Figure 8

10. Placer les garnitures de côté sur le dessus des supports de montage, en alignant les trous de vis.

Remarque : chaque garniture de côté est marquée d'un « L » et d'un « R » au dos afin d'indiquer les côté gauche (L) et droit (R).

11. Assembler les garnitures de l'extension de 76,2 cm (30 po) à gauche et à droite à l'aide des 4 vis de garnitures. Voir la Figure 9.

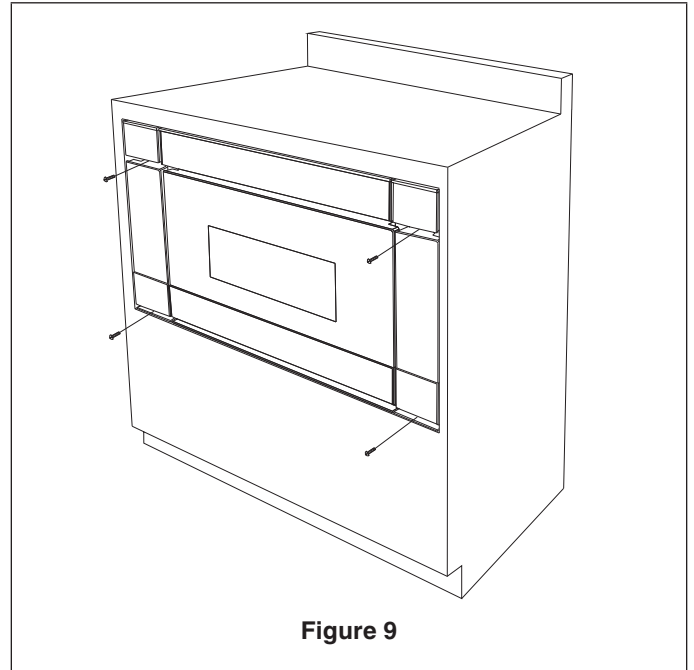


Figure 9

SHARP®

Sharp Électronique du Canada Ltée,
335, rue Britannia Est • Mississauga, Ontario L4Z 1W9 • Canada