

# INSTALLATION ET RÈGLES DE SÉCURITÉ

## PAR MESURE DE SÉCURITÉ

**AVERTISSEMENT : ASSUREZ-VOUS DE COUPER L'ÉLECTRICITÉ SE RENDANT AUX FILS AVEC LESQUELS VOUS SEREZ EN CONTACT EN RETIRANT LE FUSIBLE APPROPRIÉ OU EN METTANT LE DISJONCTEUR À LA POSITION OFF.**

## INFORMATION GÉNÉRALE

Aucun outil particulier n'est requis pour installer le présent appareil d'éclairage. Respectez l'ordre de chacune des étapes. Un appareil d'éclairage ne doit pas être accroché aux fils électriques de la maison. Un appareil d'éclairage de type suspension ne doit pas être installé à un plafond muni d'un système de chauffage par rayonnement. Lisez attentivement les directives d'installation. **Si elles ne vous semblent pas claires, faites appel à un électricien qualifié.**

### MISE À TERRE ET INSTALLATION DE LA BARRE DE FIXATION

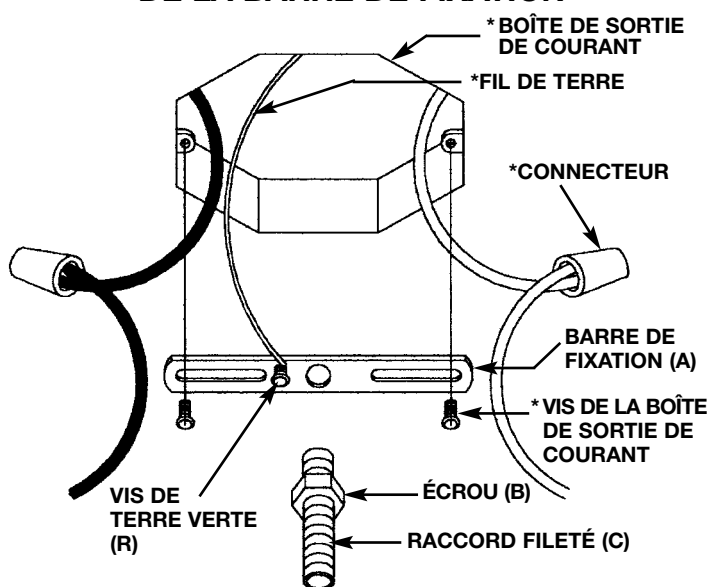


ILLUSTRATION 1

\*NON INCLUS

## ASSEMBLAGE

Retirez délicatement l'appareil d'éclairage de son emballage et assurez-vous que toutes les pièces devant être incluses sont bien dans l'emballage. Prenez soin de n'égarer aucune des pièces nécessaires à l'installation du présent appareil d'éclairage.

**REMARQUE : si les pièces montrées aux illustrations ne sont pas fournies ou ont été assemblées en usine, passez aux étapes suivantes.**

### ÉTAPE 1

Passez les fils dans la colonne (H).

### ÉTAPE 2

Prenez les fils qui ressortent près de l'anneau d'une main et, de l'autre main, faites glisser la colonne (H) vers le bas jusqu'à la partie centrale (K). Vissez la colonne (H) sur la partie centrale (K) en la tournant dans le sens des aiguilles d'une montre jusqu'à ce qu'elle tienne fermement en place.

### ÉTAPE 3

Vissez la boule (L), dans le sens des aiguilles d'une montre, sur le dessous de la partie centrale (K) jusqu'à ce qu'elle tienne fermement en place.

\*Si nécessaire, tournez chaque bras (J) d'un quart de tour dans le sens des aiguilles d'une montre de sorte qu'ils soient à la verticale (comme sur le carton d'emballage). Ne dépassez pas cette position, ce qui entraînerait le relâchement des bras.

# Sea Gull Lighting®

## Installation et règles de sécurité

### F-015

070799

Conservez cette feuille dans vos dossiers pour consultation ultérieure.

N° d'article : \_\_\_\_\_

Il est possible que le dessin ne soit pas identique à l'appareil d'éclairage ci-inclus. Les directives d'installation s'appliquent cependant bien au présent appareil d'éclairage.

**IMPORTANT : NE FIXEZ PAS L'APPAREIL D'ÉCLAIRAGE DIRECTEMENT À LA BOÎTE DE SORTIE DE COURANT.**

**ÉTAPE 1**

Fixez la barre de fixation (A) à la boîte de sortie de courant en utilisant les vis de la boîte de sortie (non incluses). Passez l'écrou (B) sur le raccord fileté (C) de sorte que trois saillies ressortent au-dessus de l'écrou (B). Passez le raccord fileté (C) dans la barre de fixation (A) puis fixez à l'aide de l'écrou (B). Fixez le manchon (D) au raccord fileté (C).

**ÉTAPE 2**

Utilisez deux paires de pinces afin d'ouvrir un maillon de la chaîne (G) et raccordez celui-ci à l'anneau (I) du dessus de l'appareil d'éclairage.

**ÉTAPE 3**

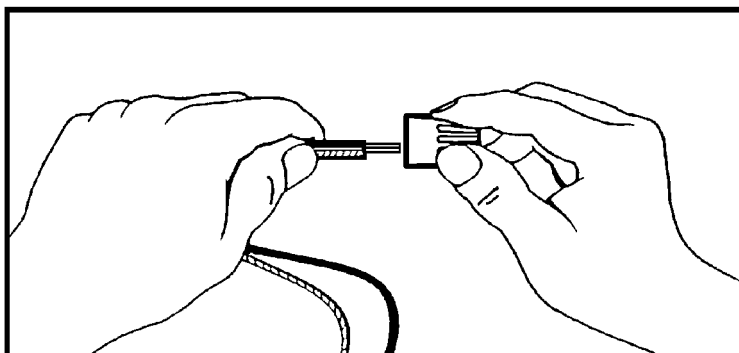
Glissez la frette (F) suivie de la garniture (E) sur la chaîne (G). Ouvrez un maillon à l'autre bout de la chaîne (G) et fixez-y le manchon (D) préalablement installé sur le raccord fileté (C). **ASSUREZ-VOUS DE BIEN REFERMER TOUS LES MAILLONS DE LA CHAÎNE.**

**ÉTAPE 4**

Passez les fils dans la chaîne (G), puis dans le manchon (D). Nous vous recommandons de passer les fils dans chacun des maillons de la chaîne (G).

**ÉTAPE 5**

**A.** Observez la couleur des fils de votre appareil d'éclairage afin de déterminer à quel groupe ils appartiennent. Raccordez les fils en observant les indications suivantes.



GROUPE A : SE RACCORDE AVEC LE FIL NOIR DE LA BOÎTE DE SORTIE DE COURANT	GROUPE B : SE RACCORDE AVEC LE FIL BLANC DE LA BOÎTE DE SORTIE DE COURANT
NOIR 	BLANC 
*FIL PARALLÈLE (ROND ET LISSE) 	*FIL PARALLÈLE (CARRÉ ET STRIÉ) 
BLANC OU GRIS AVEC NERVURE 	BLANC OU GRIS, SANS NERVURE 
BRUN, OR OU NOIR, SANS NERVURE 	BRUN, OR OU NOIR, AVEC NERVURE 

\*Lorsque les fils parallèles sont employés, le fil repère est carré et strié et l'autre fil est rond et lisse (ces caractéristiques s'observent plus facilement du bout du fil). Pour séparer les fils, agrippez le bout de chacun d'eux et tirez en directions opposées.

**B.** Ajustez correctement le(s) fil(s) du groupe A de l'appareil d'éclairage avec le fil noir de la boîte de sortie de courant. N'enroulez **PAS** les fils ensemble à ce moment.

**C.** Mettez le bout des fils dans un connecteur (non inclus) et tournez celui-ci dans le sens des aiguilles d'une montre jusqu'à perception d'une certaine résistance.

**D.** Tirez doucement sur le connecteur. S'il se détache des fils, répétez les étapes **B** et **C** et revérifiez la solidité de la connexion.

**E.** Procédez de la même façon pour raccorder le fil du groupe B de l'appareil d'éclairage au fil blanc de la boîte de sortie de courant.

**ÉTAPE 6**

**INSTRUCTIONS POUR LA MISE À TERRE :** insérez la vis de terre verte (R) dans le trou de la barre de fixation (A) comportant deux crans d'arrêt. Enroulez le fil de terre (S) de l'appareil d'éclairage (si inclus) et le fil de terre de la boîte de sortie de courant (métal nu ou fil isolé vert) autour de la vis de terre verte (R) sur la barre de fixation (A). S'il y a un fil non isolé sur la barre de fixation, raccordez-lui le fil de terre de l'appareil d'éclairage (si inclus) et la boîte de sortie de courant à l'aide d'un petit connecteur (non inclus).

REMARQUE : les laboratoires des Assureurs américains (UL) n'exigent pas que tous les appareils d'éclairage aient des fils de terre. Le présent appareil d'éclairage respecte toutes les normes UL. La marque d'inscription des Assureurs sur ce produit l'identifie comme inscrit à ses programmes de répertoire et de contrôle périodique.

**NE RACCORDEZ JAMAIS LE FIL DE TERRE À UN FIL D'ALIMENTATION NOIR OU BLANC.**

**ASSEMBLAGE FINAL**

Assurez-vous qu'aucun fil nu n'est visible à l'extérieur des connecteurs.

**ÉTAPE 1**

Après avoir raccordé les fils, mettez-les délicatement à l'intérieur de la boîte de sortie de courant puis montez la garniture (E) contre le plafond et vissez la frette (F) sur le manchon.

**ÉTAPE 2**

Installez les couvre-chandelles (Q) (s'il y a lieu).

**ÉTAPE 3**

Installez les ampoules

**ÉTAPE 4**

Installez les verres dans les supports (s'il y a lieu).

**ENTRETIEN**

Pour nettoyer le corps de votre appareil d'éclairage, essayez-le avec un linge doux. Nettoyez le verre avec un savon doux. N'utilisez pas d'abrasifs : tampon ou poudre à récurer, laine d'acier ou papier sablé.

**COMMANDE DE PIÈCES**

Conservez cette feuille pour référence ultérieure ou au cas où vous auriez besoin de pièces de rechange. Toutes les pièces pour cet appareil peuvent être commandées au lieu d'achat. Assurez-vous d'utiliser les termes de l'illustration lors de votre commande.

**LOCATION HUMIDE**

**NOTEZ: POUR LES MEUBLES MARQUÉS POUR L'UTILISATION DANS LES LOCATIONS HUMIDES ET A L'EXTÉRIEURE.**

**ATTENTION:** Pour diminuer le risque de la secousse électrique, il faut fournir un cachet étanche entre le meuble et la surface de montage en employant du silicone ou d'autre chose pour le calfeuter.