

COLORQUICK™ LED PL/LED TYPE A/B BYPASS & DIRECT REPLACEMENT

Model: S29854



INSTALLATION AND SAFETY INSTRUCTIONS

IMPORTANT: Read before installing fixture. Retain for future reference.

WARNING:

- **DANGER: Risk of shock-disconnect power before installation.**
- **WARNING: Risk of fire or electric shock.** LED Retrofit Kit installation requires knowledge of luminaire electrical systems. If not qualified, do not attempt installation. Contact a qualified electrician.
- **WARNING:** Product must be installed in accordance with the national electrical code or your local electrical code. If you are not familiar with these codes and requirements, contact a qualified electrician.
- **WARNING:** Install this kit only in luminaries that have the construction features and dimensions shown in the photographs and/or drawing and where the input rating of the retrofit kit does not exceed the input rating of the luminaire.
- **WARNING:** To prevent wiring damage or abrasion, do not expose wiring to edges of sheet metal or other sharp objects.
- **WARNING:** Do not make or alter any open holes in an enclosure of wiring or electrical components during kit installation.
Installers should not disconnect the existing wire from lampholder terminals to make new connections at lampholder terminals. Instead installers should cut existing lampholder leads away from the lampholder and make new electrical connections to lampholder lead wires by employing applicable connectors.
- **WARNING:** Luminaire wiring and electrical parts may be damaged when installing retrofit kit hardware. Check for enclosed wiring and components.
- **WARNING:** Check the existing wiring for damage before installing upgrade kit. Do not install if existing wires are damaged.
This retrofit kit is accepted as a component of a luminaire where the suitability of the combination shall be determined by authorities having jurisdiction.

- “This luminaire has been modified and can no longer operate the originally intended lamp,” shall be marked on the retrofit luminaire where readily visible by the user during normal maintenance including lamping.
- For indoor use only. Maximum ambient temperature must not exceed 45°C (113°F).
- Dimmable only with compatible ballast(s), please check the compatibility list.
- TYPE A LAMP: Intended for direct substitution of a fluorescent lamp and operating from the integral ballast without any modifications to the fluorescent luminaire.
- TYPE B LAMP: Intended for operation in luminaires with traditional fluorescent-type lampholders wired directly to the branch circuit. This includes both factory-wired luminaires and those converted for this purpose under a retrofit program.
- Direct replacement for 26WCFL lamps with G24q, GX24q, bases only.
- Suitable for damp locations.
- Suitable for use in wet locations when used in an outdoor-rated fixture. Not for use where directly exposed to the weather or water.
- Suitable for use in enclosed luminaries.
- Not for emergency lighting.
- This device complies with Part 15 of the FCC rules. Operation is subject to the following two conditions: (1) This device may not cause harmful interference, and (2) This device must accept any interference received, including interference that may cause undesired operation.
- Meets requirements of ICES-005 issue 5 class B for use in commercial applications.

Features, applications and installation instructions continued on page 2.

Please make sure the minimum dimensions of the lamp compartment in the enclosed fixture meet the guidelines below.

Item Number-Description	Minimum Lamp Compartment Dimensions	Volts	Lamp Quantity	Lamp-to-Lamp Spacing
Non-enclosed Fixture Horizontal Installation (Diameter x Height)				
S29854 9.5W/LED/CFL/3CCT/DUAL/4P	6.12 x 4.75 inches (155.4 x 120.6mm)	120V-277V	2	0.375 inches (9.5mm)
Non-enclosed Fixture Horizontal Installation (Diameter x Height)				
S29854 9.5W/LED/CFL/3CCT/DUAL/4P	6.31 x 9.0 inches (439 x 140 x100mm)	120V-277V	1	N/A
Enclosed Fixture Installation (Length x Width x Height)				
S29854 9.5W/LED/CFL/3CCT/DUAL/4P	11.81 x 6.31 x 2.75 inches (300 x 439 x 70mm)	120V-277V	2	1.87 inches (47.5mm)



Satco Products, Inc.
Brentwood, NY 11717

FEATURES

- c-UL-us Listed and Classified
- Durable Polycarbonate Lens

APPLICATIONS

Widely used in residential buildings, offices, shopping malls, supermarkets, hospitals, assembly lines, warehouses, etc. for energy saving illumination.

NOTE: This retrofit kit is for a 4 pin mount and can replace 13W, 18W, or 26W CFL lamps with G24q and GX24q bases.

INSTALLATION: TYPE A – Wiring Diagram With Ballast

STEP 1: Turn power OFF at the source.

STEP 2: Remove lens if applicable, remove cover and fluorescent lamp. Move the switch to desired CCT position.

STEP 3: Before rewiring, check the ballast type and refer to the relevant diagram.

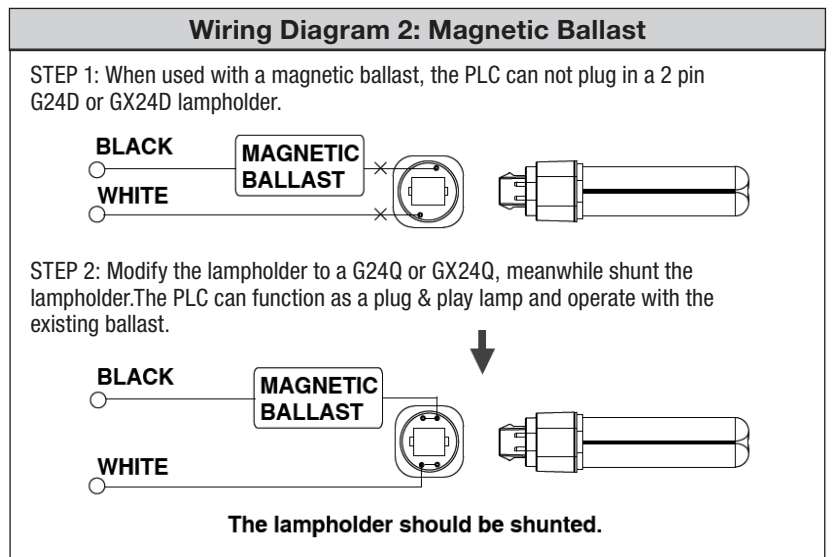
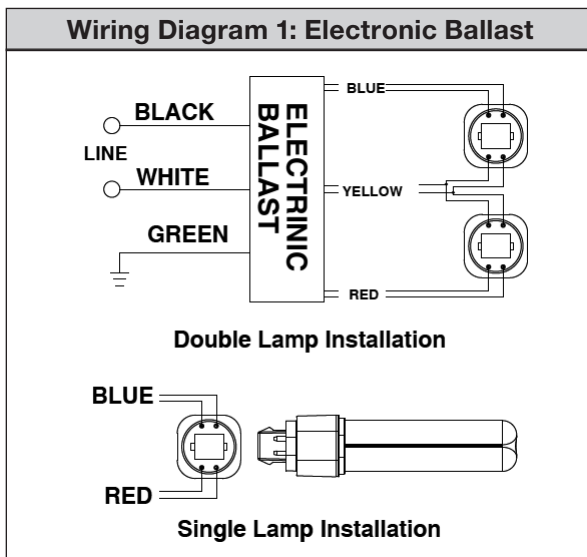
STEP 4: Before rewiring, check the number of lamps per fixture and refer to the relevant diagram.

STEP 5: If fixture ballast type is Electronic refer to Wiring Diagram 1. If fixture ballast type is Magnetic refer to Wiring Diagram 2.

STEP 6: This device is powered by two pins; Install lamp into the wired lampholder end.

STEP 7: Fix 'Modification Sticker' and reinstall housing cover and lens if applicable.

STEP 8: Turn power ON, installation is now complete.



INSTALLATION: TYPE B – Wiring Diagram Without Ballast

STEP 1: Turn power OFF at the source.

STEP 2: Remove lens if applicable, remove cover and fluorescent lamp. Move the switch to desired CCT position.

STEP 3: Before rewiring, check the ballast type and refer to the relevant diagram.

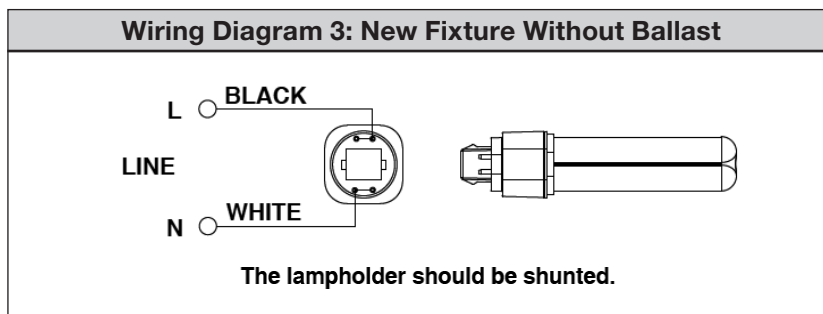
STEP 4: Before rewiring, check the number of lamps per fixture and refer to the relevant diagram.

STEP 5: If fixture is new without ballast refer to Wiring Diagram 3.

STEP 6: This device is powered by two pins; Install lamp into the wired lampholder end.

STEP 7: Fix 'Modification Sticker' and reinstall housing cover and lens if applicable.

STEP 8: Turn power ON, installation is now complete.



ESPAÑOL: INSTRUCCIONES DE INSTALACIÓN Y SEGURIDAD

REEMPLAZO DIRECTO Y DERIVACIÓN DE
TIPO A/B DE COLORQUICK™ LED PL/LED
Modelo: S29854

IMPORTANTE: Lea esto antes de instalar el accesorio. Consérvelo para referencia futura.

- **PELIGRO:** Riesgo de descarga, desconecte la alimentación antes de la instalación.
- **ADVERTENCIA: Riesgo de incendio y descarga eléctrica.** Para instalar el juego de reequipamiento de LED, debe tener conocimiento sobre sistemas eléctricos de luminarias. Si no está calificado, no realice la instalación. Póngase en contacto con un electricista calificado.
- **ADVERTENCIA:** El producto debe instalarse de acuerdo con el código eléctrico nacional o su código eléctrico local. Si no está familiarizado con estos códigos y requisitos, póngase en contacto con un electricista calificado.
- **ADVERTENCIA:** Instale este juego solo en luminarias que tienen las características y las dimensiones de construcción que se muestran en las fotografías o el diagrama y en donde la capacidad nominal de entrada del juego de reequipamiento no supere la capacidad nominal de la luminaria.
- **ADVERTENCIA:** Para evitar daños o abrasión del cableado, no exponga el cableado a los bordes de chapas u otros objetos afilados.
- **ADVERTENCIA:** Durante la instalación del juego, no realice ni altere ningún orificio de apertura en un gabinete para cableado o componentes eléctricos.
Los instaladores no deben desconectar los cables existentes de las terminales del portalámpara para hacer conexiones nuevas en las terminales de sujeción de la misma. Por el contrario, los instaladores deben cortar los cables existentes del portalámpara y realizar conexiones eléctricas nuevas en los cables conductores del portalámpara utilizando los conectores correspondientes.
- **ADVERTENCIA:** El cableado de la luminaria y las partes eléctricas pueden dañarse cuando se taladra para realizar la instalación del remplazo LED. Revise los cables y componentes incluidos.
- **ADVERTENCIA:** Verifique el cableado existente por daños antes de instalar el kit de actualización. No lo instale si los cables existentes están dañados.
- Este juego de reemplazo es aceptado como componente de la luminaria si la combinación es adecuada de acuerdo a las autoridades que tengan jurisdicción.
- “Esta luminaria ha sido modificada y ya no puede operar la lámpara originalmente prevista”, se marcará en la luminaria modernizada donde el usuario pueda verla fácilmente durante el mantenimiento normal, incluida la iluminación.
- Solo para uso en interiores. La temperatura ambiente máxima no debe superar los 45 °C (113 °F).
- Atenuable solo con balastos compatibles, consulte la lista de compatibilidad.
- LÁMPARA TIPO A: Diseñada para la sustitución directa de una lámpara fluorescente y funcionamiento desde el balasto integral sin modificaciones a la luminaria fluorescente.
- LÁMPARA TIPO B: Diseñada para operar en luminarias con portalámparas tradicionales de tipo fluorescente cableados directamente al circuito derivado. Esto incluye tanto las luminarias cableadas de fábrica como las convertidas para este propósito bajo un programa de modernización.
- Reemplazo directo para lámparas 26W CFL con bases G24q, GX24q únicamente.
- Adecuada para lugares húmedos.
- Apto para uso en ubicaciones húmedas cuando se utiliza en una luminaria clasificada para exteriores. No apto para uso donde esté directamente expuesto al clima o al agua.
- Apto para utilizarse en dispositivos cerrados.
- No para iluminación de emergencia.
- Este artefacto cumple con la norma 15 de las disposiciones de la FCC. la operación esata sujeta a las 2 condiciones siguientes: (1) este artefacto no puede causar interferencia perjudicial y, (2) este artefacto debe aceptar cualquier interferencia recibada, incluyendo interfeerencia que puede resultar en una operación no requerida.
- Cumple con los requisitos de ICES-005 edición 5 clase B para uso en aplicaciones comerciales.

CARACTERÍSTICAS:

- Clasificación y listado c-UL-us
- Lente de Policarbonato Duradera

APLICACIONES:

Muy usado en edificios residenciales, oficinas, centros comerciales, supermercados, hospitales, líneas de ensamblaje, almacenes, etc. para iluminación con ahorro de energía.

NOTA: Este kit de actualización es para un montaje de 4 clavijas y puede reemplazar lámparas CFL de 13W, 18W o 26W con bases G24q y GX24q.

INSTALACIÓN: TIPO A – Diagrama de Cableado Con Balasto

PASO 1: APAGUE la electricidad en la fuente.

PASO 2: Retire la lente si corresponde, retire la cubierta y la lámpara fluorescente. Mueva el interruptor a la posición CCT deseada.

PASO 3: Antes de volver a cablear, verifique el tipo de balasto y consulte el diagrama correspondiente.

PASO 4: Antes de volver a cablear, verifique la cantidad de lámparas por accesorio y consulte el diagrama correspondiente.

PASO 5: Si el tipo de balasto del accesorio es electrónico, consulte el Diagrama de cableado 1. Si el tipo de balasto del accesorio es magnético, consulte el Diagrama de cableado 2.

PASO 6: Este dispositivo se alimenta con dos clavijas; instale la lámpara en el extremo cableado del portalámparas.

PASO 7: Fije la “Etiqueta de Modificación” y vuelva a instalar la cubierta de la carcasa y la lente, si corresponde.

PASO 8: ENCIENDA la electricidad, la instalación ya está completa.

INSTALACIÓN: TIPO B – Diagrama de Cableado Sin Balasto

PASO 1: APAGUE la electricidad en la fuente.

PASO 2: Retire la lente si corresponde, retire la cubierta y la lámpara fluorescente. Mueva el interruptor a la posición CCT deseada.

PASO 3: Antes de volver a cablear, verifique el tipo de balasto y consulte el diagrama correspondiente.

PASO 4: Antes de volver a cablear, verifique la cantidad de lámparas por accesorio y consulte el diagrama correspondiente.

PASO 5: Si el accesorio es nuevo sin balasto, consulte el Diagrama de cableado 3.

PASO 6: Este dispositivo se alimenta con dos clavijas; instale la lámpara en el extremo cableado del portalámparas.

PASO 7: Fije la “Etiqueta de Modificación” y vuelva a instalar la cubierta de la carcasa y la lente, si corresponde.

PASO 8: ENCIENDA la electricidad, la instalación ya está completa.

**FRANCAIS:
INSTRUCTIONS SUR L'INSTALLATION ET LA SÉCURITÉ**

IMPORTANT: Lisez avant d'installer le luminaire. Conservez à titre de référence.

- **DANGER:** Risque de chocs - déconnectez l'alimentation électrique avant l'installation.
- **AVERTISSEMENT: Risque d'incendie ou de chocs électriques.** L'installation d'un kit d'installationetrofit à led nécessite une bonne connaissance des systèmes électriques des luminaires. Si vous n'êtes pas qualifié, ne tentez pas l'installation et contactez un électricien qualifié.
- **AVERTISSEMENT:** Le produit doit être installé conformément au code électrique national ou à votre code électrique local. Si vous n'êtes pas familier avec ces codes et exigences, contactez un électricien qualifié.
- **AVERTISSEMENT:** Installer cet ensemble uniquement pour les luminaires présentant les caractéristiques de fabrication et les dimensions indiquées sur les photographies et/ou les dessins et pour lesquels la puissance d'entrée de l'ensemble d'après installation ne dépasse pas la puissance nominale du luminaire.
- **AVERTISSEMENT:** Pour éviter tout dommage au câblage ou toute abrasion, ne mettez pas ce câblage près d'équerres en tôle ou d'autres objets pointus. Ne faites ni ne modifiez aucun trou ouvert dans un boîtier de câbles ou des composants électriques pendant l'installation.
- **AVERTISSEMENT:** Ne faites pas de trous et ne modifiez pas les trous ouverts dans un boîtier de câblage ou de composants électriques lors de l'installation de l'ensemble.
Les installateurs ne devraient pas débrancher les fils existants des terminaux des supports de lampes pour établir de nouvelles connexions aux nouveaux terminaux de supports de lampes. En lieu et place, les installateurs doivent couper les fils de la douille existante et réaliser de nouvelles connexions électriques sur la douille en utilisant les connecteurs appropriés.
- **AVERTISSEMENT:** Le câblage du luminaire et les pièces électriques peuvent être endommagés lors du perçage de l'installation du plafonnier DEL. Vérifiez le câblage et les composants encastrés.
- **AVERTISSEMENT:** Vérifiez que le câblage existant n'est pas endommagé avant d'installer le kit de mise à niveau. Ne pas installer si les fils existants sont endommagés.
- L'ensemble de modernisation est accepté comme composant d'un luminaire lorsque l'adéquation de la combinaison est telle qu'établie par les autorités compétentes.
- "Ce luminaire a été modifié et ne peut plus faire fonctionner la lampe initialement prévue", doit être marqué sur le luminaire de mise à niveau où il est facilement visible par l'utilisateur pendant l'entretien normal, y compris l'éclairage.
- Pour utilisation uniquement à l'intérieur. La température ambiante maximale ne doit pas dépasser 45 C (113°F).
- Gradable uniquement avec ballast(s) compatibles. Veuillez vérifier la liste de compatibilité.
- **AMPOULE DE TYPE A:** LAMPE de type A – destinée à remplacer directement une lampe fluorescente et à fonctionner à partir du ballast intégral sans rien modifier au luminaire à lampe fluorescente.
- **AMPOULE DE TYPE B:** Destinée à l'utilisation dans des luminaires avec des supports de lampe fluorescente traditionnelle branchés directement sur le circuit de dérivation. Cela comprend à la fois les luminaires câblés en usine et ceux convertis à cette fin dans le cadre d'un programme de modernisation.
- Remplacement direct des lampes 26WCFL avec bases G24q, GX24q uniquement.
- Convient aux milieux humides.
- Convient aux milieux humides lors de l'utilisation dans un luminaire d'extérieur. Ne pas utiliser ce produit dans un milieu directement exposé aux intempéries ou à l'eau.
- Convient aux luminaires encastrés.
- Pas pour l'éclairage de secours.
- Este artefacto cumple con la norma 15 de las disposiciones de la FCC. la operación esata sujeta a las 2 condiciones siguientes: (1) este artefacto no puede causar interferencia perjudicial y, (2) este artefacto debe aceptar cualquier interferencia recibada, incluyendo interferencia que puede resultar en una operación no requerida.
- Répond aux exigences de la norme ICES-005 numéro 5, classe B pour une utilisation dans des applications commerciales.

FONCTIONNALITÉS:

- Homologué c-UL-us et répertorié
- Lentille en Polycarbonate Durable

APPLICATIONS:

Ce produit est grandement utilisé pour fournir un éclairage économiseur d'énergie dans les immeubles résidentiels, bureaux, centres commerciaux, supermarchés, hôpitaux, installations de chaînes de montage, entrepôts et autres.

REMARQUE: Cette trousse de modernisation est pour un montage à 4 broches et peut remplacer les lampes LFC de 13W, 18W ou 26W par des bases G24q et GX24q.

INSTALLATION: TYPE A – Schéma de Câblage Avec Ballast

ÉTAPE 1: Coupez l'alimentation à la source.

ÉTAPE 2: Retirez la lentille (le cas échéant), le couvercle et la lampe fluorescente. Déplacez le commutateur à la position température de couleur apparente (CCT) désirée.

ÉTAPE 3: Avant de refaire le câblage, vérifiez le type de ballast et reportez-vous au diagramme pertinent.

ÉTAPE 4: Avant de refaire le câblage, vérifiez le nombre de lampes par luminaire et consultez le schéma pertinent.

ÉTAPE 5: Si le type de ballast du luminaire est de type électronique, consultez le schéma de câblage 1. Si le type de ballast du luminaire est de type magnétique, consulter le schéma de câblage 2.

ÉTAPE 6: Cet appareil est alimenté par deux broches; installez la lampe dans l'extrémité de la douille câblée.

ÉTAPE 7: Fixez l' « Autocollant de Modification » et réinstallez le couvercle du boîtier et la lentille, le cas échéant.

ÉTAPE 8: Mettez l'appareil sous tension, l'installation est maintenant terminée.

INSTALLATION: TYPE B – Schéma de Câblage Sans Ballast

ÉTAPE 1: Coupez l'alimentation à la source.

ÉTAPE 2: Retirez la lentille (le cas échéant), le couvercle et la lampe fluorescente. Déplacez le commutateur à la position température de couleur apparente (CCT) désirée.

ÉTAPE 3: Avant de refaire le câblage, vérifiez le type de ballast et reportez-vous au diagramme pertinent.

ÉTAPE 4: Avant de refaire le câblage, vérifiez le nombre de lampes par luminaire et consultez le schéma pertinent.

ÉTAPE 5: Si le luminaire est neuf sans ballast, consultez le schéma de câblage 3.

ÉTAPE 6: Cet appareil est alimenté par deux broches; installez la lampe dans l'extrémité de la douille câblée.

ÉTAPE 7: Fixez l' « Autocollant de Modification » et réinstallez le couvercle du boîtier et la lentille, le cas échéant.

ÉTAPE 8: Mettez l'appareil sous tension, l'installation est maintenant terminée.