

5"/6" LED DOWNLIGHT RETROFIT

Model: S11642, S11643, S11644, S11645

SATCO | **NUVO**

INSTALLATION AND SAFETY INSTRUCTIONS

IMPORTANT: Read before installing fixture. Retain for future reference.

WARNING: Risk of Fire or Electric Shock

- TURN OFF the electrical power before proceeding.
- Please examine all parts that are not intended to be replaced by the retrofit kit for damage and replace any damaged parts prior to installation of the retrofit kit.
- The retrofit kit is accepted as a component of a luminaire where the suitability of the combination shall be determined by authorities having jurisdiction. Product must be installed by a qualified electrician in accordance with the applicable and appropriate electrical codes. The installation guide does not supersede local or national regulations for electrical installations.
- To reduce risk of fire and over-heating, secure all connections are tight.
- Install this kit only in luminaires that have the construction features and dimensions shown in the photographs and/or drawings and where the input rating of the retrofit kit does not exceed the input rating of the luminaire.
- To prevent wiring damage or abrasion, do not expose wiring to edges of sheet metal or other sharp objects.
- Do not make or alter any open holes in an enclosure of wiring or electrical components during kit installation.
- This device is not intended for use with emergency exits.

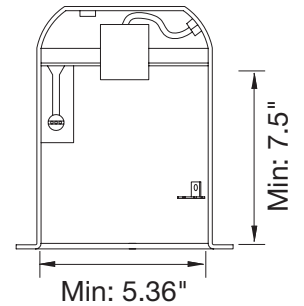
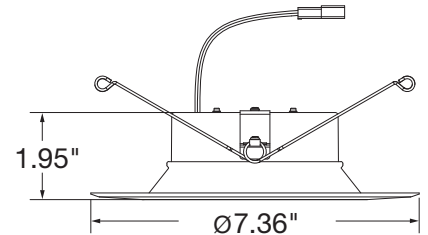
WARRANTY: This product is guaranteed for a 5 year warranty. Any quality issue in normal use within the warranty period, will be repaired or replaced according to the situation and under the condition specifications can be provided. Visit www.Satco.com for full warranty details and dimmer compatibility information.

NOTE 1: This equipment has been tested and found to comply with the limits for a Class B digital device, pursuant to part 15 of the FCC Rules. These limits are designed to provide reasonable protection against harmful interference in a residential installation. This equipment generates, uses and can radiate radio frequency energy and, if not installed and used in accordance with the instructions, may cause harmful interference to radio communications. However, there is no guarantee that interference will not occur in a particular installation. If this equipment does cause harmful interference to radio or television reception, which can be determined by turning the equipment off and on, the user is encouraged to try to correct the interference by one or more of the following measures:

- Reorient or relocate the receiving antenna.
- Increase the separation between the equipment and receiver.
- Connect the equipment into an outlet on a circuit different from that to which the receiver is connected.
- Consult the dealer or an experienced radio/TV technician for help.

NOTE 2: Any changes or modifications to this unit not expressly approved by the party responsible for compliance could void the user's authority to operate the equipment.

Dimensions:



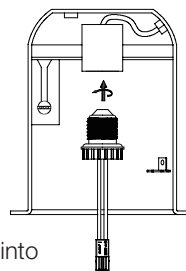
INSTALLATION:

1

Turn off power prior to installation.

Remove the diffuser and existing bulb if necessary. Remove the existing trim.

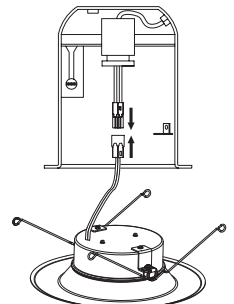
2



Twist the lamp base into the lamp holder.

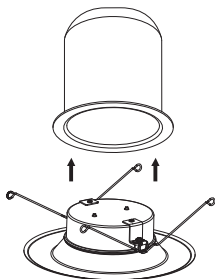
3

Connect the quick disconnect between the retrofit kit and the medium base umbilical socket.

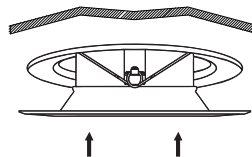


4

Gently squeeze together the torsion springs of the LED trim and insert into the recessed housing.



5



Gently push up the LED downlight until trim is flush with the ceiling. Ensure no wires are exposed. **Turn on power.**

SATCO

Satco Products, Inc.
Brentwood, NY 11717

ESPAÑOL:

INSTRUCCIONES DE INSTALACIÓN Y SEGURIDAD

REEMPLAZO DE 5"/6" LED DESCENDIENTE

Modelo: S11642, S11643, S11644, S11645

IMPORTANTE: Lea esto antes de instalar el accesorio. Consérvelo para referencia futura.

ADVERTENCIA: Riesgo de Incendio y Descarga Eléctrica

- Antes de continuar, corte la energía eléctrica.
- Examine todas las piezas que no están destinadas a ser reemplazadas por el kit de actualización en busca de daños y reemplace las piezas dañadas antes de la instalación del kit de actualización.
- El kit de modificación se acepta como componente de una luminaria cuando las autoridades competentes determinen la idoneidad de la combinación. El producto debe ser instalado por un electricista calificado de acuerdo con los códigos eléctricos aplicables y apropiados. La guía de instalación no reemplaza las regulaciones locales o nacionales para instalaciones eléctricas.
- Para reducir el riesgo de incendio y sobrecalentamiento, asegúrese de que todas las conexiones estén firmes.
- Instale este juego solo en luminarias que tienen las características y las dimensiones de construcción que se muestran en las fotografías o los diagramas y en donde la capacidad nominal de entrada del juego de reequipamiento no supere la capacidad nominal de la luminaria.
- Para evitar daños o abrasión al cableado, no lo exponga a los bordes de las hojas metálicas ni otros objetos afilados.
- Durante la instalación del juego, no realice ni altere ningún orificio de apertura en un gabinete para cableado o componentes eléctricos.
- No es conveniente el uso en salidas de emergencia.

GARANTÍA: Este producto cuenta con una garantía de 5 años. Cualquier problema de calidad tras un uso normal dentro del período de garantía se reparará o reemplazará de acuerdo con la situación y siempre que se pueda cumplir con las especificaciones.

Visite www.Satco.com para obtener todos los detalles de la garantía y la información de compatibilidad con el regulador.

NOTA 1: Se ha probado este equipo y se ha determinado que cumple con los límites establecidos para los dispositivos digitales clase B, conforme a la sección 15 de las normativas de la FCC. Estos límites se han diseñado para proporcionar protección aceptable contra las interferencias perjudiciales en una instalación residencial. Este equipo genera, utiliza y puede emitir energía de radiofrecuencia y, si no se instala ni utiliza de acuerdo con las instrucciones, puede causar interferencias perjudiciales en las radiocomunicaciones. Sin embargo, no se puede garantizar que no se producirán dichas interferencias en una instalación en particular. Si este equipo llegase a producir interferencias perjudiciales en la recepción de señales de radio o televisión, lo cual se puede comprobar apagando el equipo y volviéndolo a encender, se insta al usuario a intentar corregir la interferencia mediante una o más de las siguientes medidas:

- Cambie la orientación o la ubicación de la antena receptora.
- Aumente la distancia entre el equipo y el receptor.
- Conecte el equipo a un tomacorriente que se encuentre en un circuito diferente de aquel al cual está conectado el receptor.
- Consulte con el distribuidor o un técnico especializado en radio o televisión para obtener ayuda.

NOTA 2: Cualquier cambio o modificación que se realice a esta unidad sin la aprobación expresa de la parte responsable de cumplimiento podría anular la autoridad del usuario para operar el equipo.

INSTALACIÓN:

PASO 1: Desconecte la alimentación antes de realizar la instalación. Retire el difusor y la bombilla existente de ser necesario.

Quite el aro existente.

PASO 2: Gire la base de la lámpara en el portalámparas.

PASO 3: Conecte el enchufe rápido entre el kit de reemplazo y el conector hembra umbilical de la base media.

PASO 4: Apriete suavemente los resortes de torsión de la moldura LED e insérteles en la carcasa empotrada.

PASO 5: Empuje el LED empotrado cuidadosamente hacia arriba hasta que el aro esté al ras con el techo. Asegúrese de que no haya cables expuestos. **Vuelva a conectar la energía eléctrica.**

FRANCAIS:

INSTRUCTIONS SUR L'INSTALLATION ET LA SÉCURITÉ

ENSEMBLE DE MODERNISATION PLAFONNIER À 5"/6" DEL

Modèle: S11642, S11643, S11644, S11645

IMPORTANT: Lisez avant d'installer le luminaire. Conservez à titre de référence.

AVERTISSEMENT: Risque d'Incendie ou de Décharge Électrique

- Coupez l'alimentation électrique avant de poursuivre.
- Veuillez examiner toutes les pièces qui ne sont pas destinées à être remplacées par le kit de mise à niveau pour détecter d'éventuels dommages et remplacer les pièces endommagées avant l'installation du kit de mise à niveau.
- Le kit de mise à niveau est accepté comme composant d'un luminaire où la pertinence de la combinaison doit être déterminée par les autorités compétentes. Le produit doit être installé par un électricien qualifié conformément aux codes électriques applicables et appropriés. Le guide d'installation ne remplace pas les réglementations locales ou nationales pour les installations électriques.
- Afin de réduire le risque d'incendie et de surchauffe, assurez-vous que tous les raccordements sont bien fermes.
- Installez cet ensemble seulement sur des luminaires ayant les caractéristiques de fabrication et les dimensions indiquées dans les photos ou dessins, et si la puissance d'entrée de l'ensemble de modernisation ne dépasse pas celle du luminaire.
- Pour prévenir les dommages ou les abrasions au câblage, ne l'exposez pas au contact avec des bords de tôle ou d'autres objets tranchants.
- Ne faites pas de trous et ne modifiez pas les trous ouverts dans un boîtier de câblage ou de composants électriques lors de l'installation de l'ensemble.
- Ne convient pas aux sorties de secours.

GARANTIE: Ce produit est garanti pour une période de 5 ans. Tout défaut de qualité en usage normal durant la période de garantie sera réparé ou remplacé selon le cas et sous la condition que les caractéristiques du produit peuvent être fournies. Visitez www.Satco.com pour plus de détails sur la garantie et sur la compatibilité des variateurs.

REMARQUE 1: Cet équipement a été testé et jugé conforme aux seuils établis pour un appareil numérique de classe B, conformément à la partie 15 des Règles du FCC. Ces seuils sont censés fournir une protection raisonnable contre les interférences nuisibles dans une installation résidentielle. Cet équipement génère, utilise et peut émettre de l'énergie radioélectrique, et s'il n'est pas installé et utilisé conformément aux instructions, peut causer des interférences nuisibles aux communications radio. Cependant, il n'existe aucune garantie qu'une interférence ne se produira pas dans une installation particulière. Si cet appareil provoque des interférences nuisibles à la réception radio ou télévisuelle, ce qui peut être déterminé en éteignant et en allumant l'appareil, l'utilisateur est invité à essayer de corriger l'interférence par l'application d'une ou de plusieurs des mesures suivantes :

- Réorienter ou déplacer l'antenne du récepteur.
- Augmenter la distance entre équipement et récepteur.
- Brancher l'équipement dans une prise sur un circuit autre que celui sur lequel le récepteur est branché.
- Consulter le détaillant ou un technicien expérimenté en radio/télévision pour obtenir de l'aide.

REMARQUE 2: Toute modification apportée à cet appareil qui n'est pas expressément approuvée par la partie responsable de la conformité risquerait d'annuler l'autorisation de l'utilisateur à faire fonctionner l'équipement.

INSTALLATION:

ÉTAPE 1: Couper l'alimentation avant d'installer. Retirez le diffuseur et l'ampoule existante s'il y a lieu. Retirez la moulure existante.

ÉTAPE 2: Engagez par torsion le socle de la lampe dans le support de lampe.

ÉTAPE 3: Connectez le dispositif de découplage rapide entre la trousse d'adaptation et la douille ombilicale intermédiaire du socle.

ÉTAPE 4: Serrez doucement ensemble les ressorts de torsion de la garniture à DEL et insérez-les dans le boîtier encastré.

ÉTAPE 5: Poussez délicatement en haut la DEL à flux d'éclairage dirigé vers le bas jusqu'à ce que la moulure soit affleurante avec le plafond. Assurez-vous qu'aucun fil n'est apparent. **Mettez le luminaire sous tension.**