

LED EDGE LIT 4", 6" & 8" ROUND RECESSED DOWNLIGHTS

Models: S11826, S11827, S11828



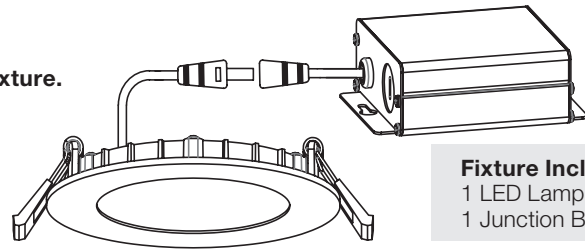
INSTALLATION AND SAFETY INSTRUCTIONS

IMPORTANT: Read before installing fixture. Retain for future reference.

WARNING: Risk of Fire or Electric Shock

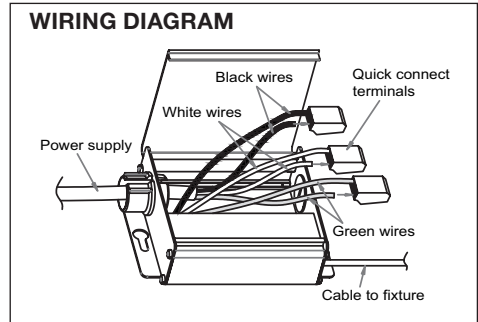
- **Disconnect power before installation or any maintenance of the fixture.**
- To avoid damage, falling, electric shock or fire, do not modify the fixture or replace accessories without confirming with the supplier first.
- Only authorized, qualified personnel should install this fixture and should follow the owner's manual.
- Do not dismantle the fixture without the supplier's authorization.
- Do not touch the power supply when the fixture is operating.
- For use in environments where an accumulation of non-conductive dust on the fixture may be expected.
- Suitable for indoor/outdoor installations.

IMPORTANT: This product must be installed in accordance with the applicable installation code by a person familiar with the construction and operation of the product and the hazards involved.



Fixture Includes:
1 LED Lamp
1 Junction Box

Model	Dimensions	Watts	Volts	CCT	CRI	Finish
S11826	4 inches	10W	120V	27K,30K,35K,40K,50K	90	White
S11827	6 inches	12W		27K,30K,35K,40K,50K		
S11828	8 inches	24W		27K,30K,35K,40K,50K		



INSTALLATION

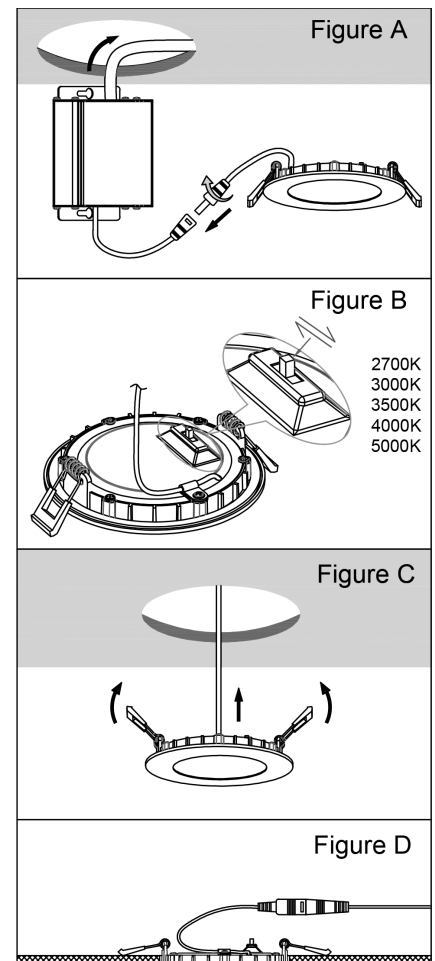
TOOLS REQUIRED: Hole saw, measuring tape and connector cables (as needed).

NOTE: Use extensions if necessary. Available connector cables are 6' (1.8m). Connector cables are linkable.

1. Turn power OFF from the electrical panel before starting installation.
2. Cut a hole in the ceiling for the downlight in a suitable position. Refer to Hole Cut Dimension chart (below).
3. Run the electrical wire from the switch (power supply wire) through the mounting hole. Use NMD90 Romex or BX cable. See Figure A.
4. Open the Junction Box swing cover and remove the appropriate knockouts.
5. Insert the power supply wire through the knockout and fasten with a cable connector (not included).
6. Connect wires inside the Junction Box using the quick connect terminals. Connect green ground with the green box wire. Connect the black and white power leads with the matching black and white box wires. See Wiring Diagram.
7. Put all wires and connections back into the box and close the cover securely.
8. **New Construction Applications:** Junction Box shall be firmly secured to the studs, joists or similar fixed structural units.
Remodel Applications: Do not require the Junction Box to be firmly secured to fixed structural units. Remove the Junction Box tabs, then insert into ceiling.
9. Choose desired color temperature. See figure B.
10. Bend back the two torsion springs and slowly fit the fixture through the ceiling hole. The torsion springs will pull the fixture into place. See Figures C & D.
11. Once installation is complete, turn power ON to confirm the fixture is working properly.

Hole Cut Dimensions:

- 4" fixture = \varnothing 4 3/16" (106mm)
- 6" fixture = \varnothing 6 3/16" (157mm)
- 8" fixture = \varnothing 8 3/16" (208mm)



Satco Products, Inc.
Brentwood, NY 11717

ESPAÑOL:
INSTRUCCIONES DE INSTALACIÓN Y SEGURIDAD

**LUCES DESCENDENTES EMPOTRADAS
CIRCULARES LED EDGE LIT 4", 6" Y 8"
Modelos: Models: S11826, S11827, S11828**

IMPORTANTE: Lea esto antes de instalar el accesorio. Consérvelo para referencia futura.

SEGURIDAD: Riesgo de incendio y descarga eléctrica

- **Desconecte la alimentación antes de la instalación o de cualquier mantenimiento a la luminaria.**
- Para evitar daños, caídas, choques eléctricos o incendios, no modifique la lámpara ni reemplace accesorios sin la confirmación previa del proveedor.
- Solo personal autorizado y calificado debe instalar esta luminaria y debe seguir el manual de propietario.
- No desmantele la luminaria sin la autorización del proveedor.
- No toque la fuente de alimentación mientras la luminaria esté funcionando.
- Para uso en entornos donde puede esperarse una acumulación de polvo no conductor en la luminaria.
- Adecuado para instalaciones interiores/exteriores.

IMPORTANTE: Este producto debe instalarse de acuerdo con el código de instalación aplicable, y debe hacerlo una persona que conozca la construcción y el funcionamiento del producto, así como los riesgos implicados.

INSTALACIÓN:

HERRAMIENTAS REQUERIDAS: Sierra perforadora, cinta métrica y cables conectores (cuando sea necesario).

NOTA: Si es necesario, utilice prolongaciones. Los cables conectores disponibles son de 6' (1.8m). Es posible unir los cables conectores.

1. Desconecte la energía del tablero eléctrico antes de comenzar la instalación.
2. Agujere el cielorraso en una posición adecuada para colocar la luz descendente. Consulte la tabla sobre dimensiones del corte (ubicada debajo).
3. Una el cable del interruptor (cable de alimentación) con el orificio de montaje. Utilice un cable NMD90 Romex o BX. Observe la Figura A.
4. Abra la cubierta de la caja de conexiones y destape los orificios troquelados que necesite.
5. Introduzca el cable de alimentación a través del orificio y sujételo con el conector de cables (no incluido).
6. Conecte los cables dentro de la caja de conexiones utilizando las terminales de conexión rápida. Conecte el cable verde de puesta a tierra con el cable verde de la caja. Conecte los cables de alimentación negro y blanco con los cables del mismo color de la caja. Consulte el diagrama de cableado.
7. Coloque todos los cables y las conexiones de nuevo en el interior de la caja y cierra la tapa de manera segura.
8. **Dispositivos para nuevas construcciones:** La caja de conexiones debe estar asegurada con firmeza a los postes, vigas o unidades estructurales semejantes.
Dispositivos para remodelaciones: No es necesario que la caja de conexiones esté asegurada con firmeza a unidades estructurales fijas. Quite las pestañas de la caja de conexiones y, luego, colóquela en el cielorraso.
9. Elija la temperatura de color deseada. Ver figura B.
10. Doble los dos resortes de torsión y, lentamente, coloque el dispositivo en el orificio del cielorraso. Los resortes de torsión acomodarán el dispositivo en su lugar. Observe las Figuras C y D.
11. Una vez que esté finalizada la instalación, encienda la energía para confirmar que el dispositivo funciona de manera correcta.

FRANCAIS:
INSTRUCTIONS SUR L'INSTALLATION ET LA SÉCURITÉ

**PLAFONNIERS INTENSIFS À DEL À ÉCLAIRAGE PAR
LA TRANCHE À ENCASTRER RONDS DE 4, 6 ET 8 PO
Modèles: Models: S11826, S11827, S11828**

IMPORTANT: Lisez avant d'installer le luminaire. Conservez à titre de référence.

SÉCURITÉ: Risque d'incendie ou de décharge électrique

- **Débranchez l'alimentation avant d'installer ou d'effectuer l'entretien du luminaire.**
- Pour éviter dommages, chutes, décharges électriques ou incendies, ne modifiez pas la lampe ou ne remplacez pas les accessoires sans confirmation préalable du fournisseur.
- Seul un personnel autorisé et qualifié doit installer ce luminaire et il doit le faire conformément au manuel du propriétaire.
- Ne démontez pas le luminaire sans autorisation du fournisseur.
- Ne touchez pas à l'alimentation quand le luminaire est branché.
- À utiliser là où on peut s'attendre à ce que de la poussière non conductrice s'accumule sur le luminaire.
- Convient aux installations intérieures/extérieures.

IMPORTANT: Ce produit doit être installé conformément aux codes en vigueur et par une personne qui connaît bien le produit, son fonctionnement et les dangers qui y sont associés.

INSTALLATION:

OUTILS REQUIS: Scie-cloche, ruban à mesurer et câbles de connexion (au besoin).

REMARQUE: Utiliser des rallonges si nécessaire. Les câbles de connexion disponibles sont de 6 pi (1,8 m). Les câbles de connexion sont raccordables.

1. Éteindre le panneau électrique avant de commencer l'installation.
2. Découper un trou dans le plafond pour installer le plafonnier dans une position appropriée. Consulter le tableau des dimensions de découpe (ci-dessous).
3. Faire passer le fil électrique de l'interrupteur (fil d'alimentation) à travers le trou de montage. Utiliser un câble NMD90 Romex ou BX. Voir la figure A.
4. Ouvrir le couvercle pivotant de la boîte de jonction et retirer les entrées défonçables appropriées.
5. Insérer le fil d'alimentation dans l'entrée défonçable et le fixer avec un câble de connexion (non fourni).
6. Connecter les fils à l'intérieur de la boîte de jonction à l'aide des bornes à connexion rapide. Connecter la mise à la terre verte avec le fil de la boîte verte. Connecter les câbles d'alimentation noir et blanc aux fils de la boîte noir et blanc correspondants. Consulter le schéma de câblage.
7. Remettre tous les fils et toutes les connexions dans la boîte et bien fermer le couvercle.
8. **Applications pour les nouvelles constructions:** La boîte de jonction doit être fermement fixée aux montants, aux solives ou aux autres éléments structurels fixes similaires.
Applications de remodelage: Ne pas exiger que la boîte de jonction soit solidement fixée aux unités structurelles fixes. Retirer les languettes de la boîte de jonction, puis les insérer au plafond.
9. Choisissez la température de couleur souhaitée. Voir figure B.
10. Replier les deux ressorts de torsion et insérer le luminaire lentement dans le trou du plafond. Les ressorts de torsion tireront le luminaire en place. Voir les figures C et D.
11. Une fois l'installation terminée, mettre l'appareil sous tension pour vérifier si le luminaire fonctionne correctement.