

LED EDGE LIT DIRECT WIRE DOWNLIGHTS



Models: S39055, S39056, S39057, S39058
S39059, S39061, S39062, S39063
S11716, S11717, S11718, S11719

INSTALLATION AND SAFETY INSTRUCTIONS

IMPORTANT: Read before installing fixture. Retain for future reference.

WARNING: Risk of Fire or Electric Shock

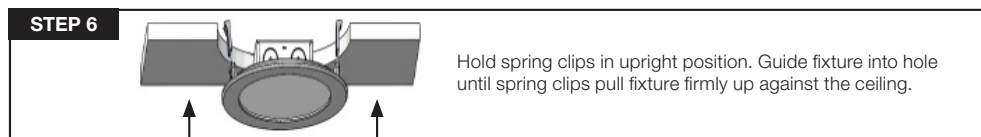
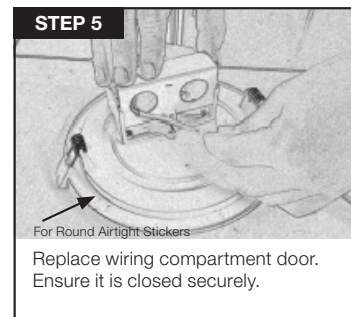
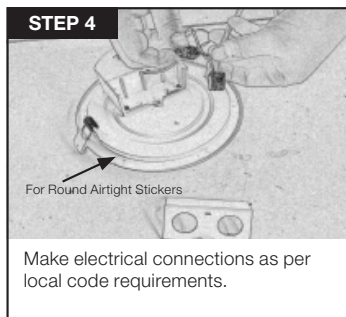
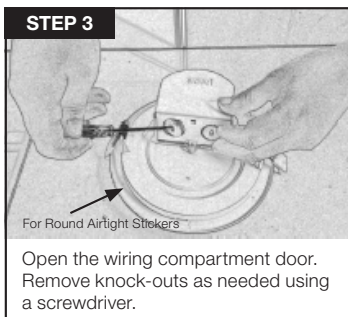
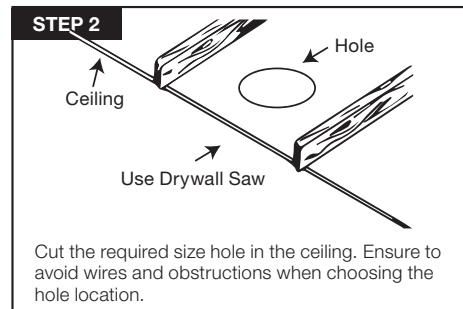
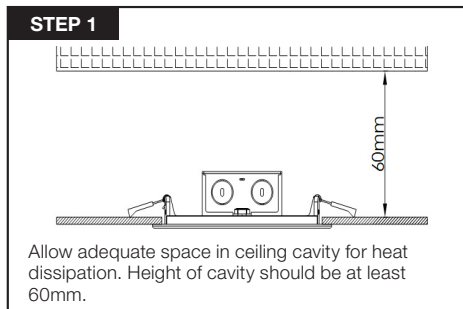
- Installation requires knowledge of electrical systems. If not qualified, do not attempt installation. Contact a qualified electrician.
- Do not use if fixture housing is damaged.
- To reduce risk of fire and over-heating, confirm all connections are secure.
- TURN OFF the electrical power before proceeding.
- Direct Wire Downlights must be installed in accordance to the dimensions and features shown in the installation instructions.
- These downlights are rated for IC or NON-IC installations.
- These products are approved for use in damp locations.
- The Direct Wire Downlights are dimmable. Please visit our website www.Satco.com for dimmer compatibility list.
- To prevent wiring damage or abrasion, do not expose wiring to edges of sheet metal or other sharp objects.
- Do not make or alter any openings in the wire housing or make any modifications to the electrical components.
- Do not alter, relocate or remove wiring, lamp holders, power supply or any other electrical component with the fixtures.

Minimum Lamp Compartment Dimensions:

107 (DIA) X 60 (H) mm in format S16-L2 (For models S39055, S39056, S39057, S39058)
156 (DIA) X 60 (H) mm in format S16-L2 (For models S39059, S39061, S39062, S39063)
220 (DIA) X 60 (H) mm in format S16-L2 (For models S11716, S11717, S11718, S11719)

INSTALLATION INSTRUCTIONS

NOTE: Before installing these products or doing any maintenance, make sure to turn OFF the power supply and check the through branch wiring marking.



LUCES LED DESCENDENTES DE ILUMINACIÓN PERIMETRAL DIRECTA CON CABLE

Modelos: S39055, S39056, S39057, S39058, S39059, S39061, S39062, S39063
S11716, S11717, S11718, S11719

ESPAÑOL:

INSTRUCCIONES DE INSTALACIÓN Y SEGURIDAD

IMPORTANTE: Lea esto antes de instalar el accesorio. Consérvelo para referencia futura.

ADVERTENCIA: Riesgo de incendio y descarga eléctrica

- Para la instalación se requiere conocimiento sobre sistemas eléctricos. Si no está calificado, no trate de realizar la instalación. Póngase en contacto con un electricista calificado.
- No use el dispositivo si la carcasa está dañada.
- Para reducir el riesgo de incendio y sobrecalentamiento, confirme que todas las conexiones estén aseguradas.
- Desconecte la energía eléctrica antes de continuar.
- Las luces descendentes con cable directo deben instalarse de acuerdo con las dimensiones y características que aparecen las instrucciones de instalación.
- Estas luces descendentes están clasificadas para instalaciones en contacto y sin contacto con aislamiento (IC o NO-IC).
- Certificada para lugares húmedos.
- Las luces descendentes con cable directo son atenuables. Visite nuestro sitio web en www.satco.com para obtener una lista de compatibilidad con atenuadores.
- Para evitar daños o abrasión al cableado, no lo exponga a los bordes de las hojas metálicas ni otros objetos afilados.
- Al instalar el juego no abra orificios nuevos ni altere los existentes en los recintos de cableado ni en los componentes eléctricos.
- No haga ningún orificio ni modifique los orificios existentes en la carcasa del cableado; tampoco modifique los componentes eléctricos.

PASOS DE INSTALACIÓN

NOTA: Antes de instalar estos productos o de hacer el mantenimiento, asegúrese de apagar el suministro eléctrico y verificar el marcado del cableado pasante de derivación.

PASO 1: Deje un espacio adecuado en el hueco del cielorraso para la disipación del calor. La altura del hueco debe tener al menos 60 mm.

PASO 2: Corte el orificio del tamaño necesario en el cielorraso. Asegúrese de evitar cables y obstrucciones cuando elija la ubicación del orificio.

PASO 3: Abra la tapa del compartimiento de cableado. Retire los troqueles con un destornillador si es necesario.

PASO 4: Haga las conexiones eléctricas de acuerdo a los requisitos del código local.

PASO 5: Vuelva a colocar la tapa del compartimiento de cableado. Verifique que esté firmemente cerrada. Coloque una junta estanca en la parte posterior del troquel.

PASO 6: Mantenga los clips de resorte en posición vertical. Introduzca el artefacto en el orificio hasta que los clips de resorte tiren con firmeza del artefacto hacia arriba, contra el cielorraso.

PLAFONNIERS INTENSIFS À DEL À ÉCLAIRAGE PAR LA TRANCHE À RACCORDEMENT DIRECT

Modèles: S39055, S39056, S39057, S39058, S39059, S39061, S39062, S39063
S11716, S11717, S11718, S11719

FRANCAIS:

INSTRUCTIONS SUR L'INSTALLATION ET LA SÉCURITÉ

IMPORTANT: Lisez avant d'installer le luminaire. Conservez à titre de référence.

AVERTISSEMENT: Risque d'incendie ou de décharge électrique

- L'installation exige la connaissance des systèmes électriques. Si vous n'êtes pas qualifié à ce titre, ne tentez pas d'effectuer l'installation. Communiquez plutôt avec un électricien dûment qualifié.
- Ne pas utiliser le luminaire si le boîtier est endommagé.
- Afin de réduire le risque d'incendie et de surchauffe, confirmez que tous les raccordements sont bien sûrs.
- Antes de continuar, corte la energía eléctrica.
- Vous devez installer les plafonniers intensifs à raccordement direct en fonction des dimensions et des caractéristiques qu'indiquent les instructions.
- Ces plafonniers intensifs sont classés pour les installations à circuit intégré, ainsi qu'à circuit non intégré.
- Certifiée pour les milieux humides.
- L'intensité des plafonniers intensifs à raccordement direct est réglable. Veuillez visiter notre site Web, www.satco.com, pour la liste des gradateurs compatibles
- Pour éviter d'endommager le câblage ou l'abrasion, n'exposez pas le câblage aux bords de la tôle ou à d'autres objets tranchants.
- Ne pas faire ou modifier les trous ouverts dans une enceinte de câblage ou de composants électriques pendant l'installation du kit.
- Ne pas pratiquer ou modifier d'ouverture dans le boîtier de câblage ni modifier les composants électriques de quelque façon que ce soit.

ÉTAPES D'INSTALLATION

REMARQUE: Avant d'installer ces produits ou de procéder à un entretien quelconque, veillez à mettre hors tension et à vérifier le marquage des câbles du circuit de dérivation.

ÉTAPE 1: Laissez suffisamment d'espace dans la cavité du plafond pour que la chaleur se dissipe. La hauteur de la cavité doit être d'au moins 60 mm.

ÉTAPE 2: Coupez l'orifice à la taille souhaitée dans le plafond. Veillez à éviter d'autres fils et des obstructions lorsque vous choisissez l'endroit de l'orifice.

ÉTAPE 3: Ouvrez la porte du compartiment des fils. Retirez les débouchures de la manière nécessaire à l'aide d'un tournevis.

ÉTAPE 4: Réalisez les raccordements électriques en respectant les codes électriques locaux.

ÉTAPE 5: Remettez en place la porte du compartiment des fils. Veillez à ce qu'elle soit bien fermée. Placez le joint d'étanchéité à l'arrière de la garniture.

ÉTAPE 6: Tenez les agrafes à ressort debout. Guidez le luminaire dans l'orifice jusqu'à ce que les agrafes à ressort tirent fermement le luminaire vers le haut contre le plafond.